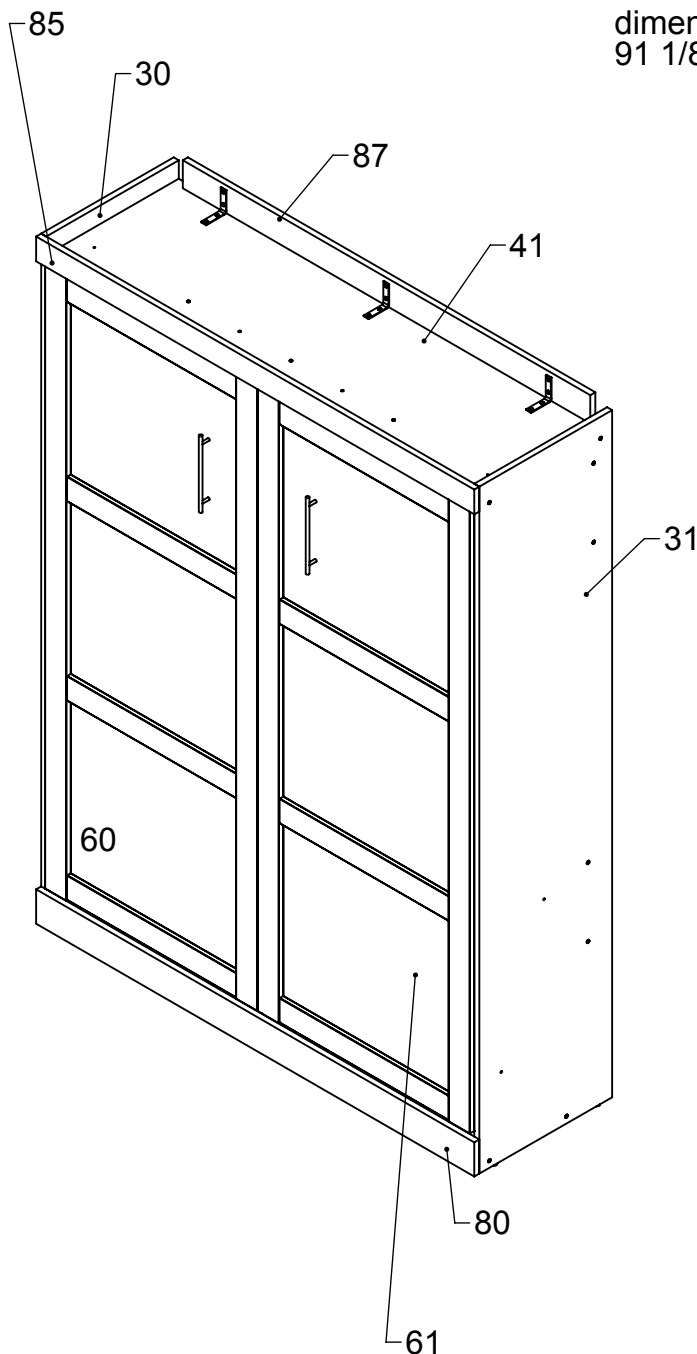


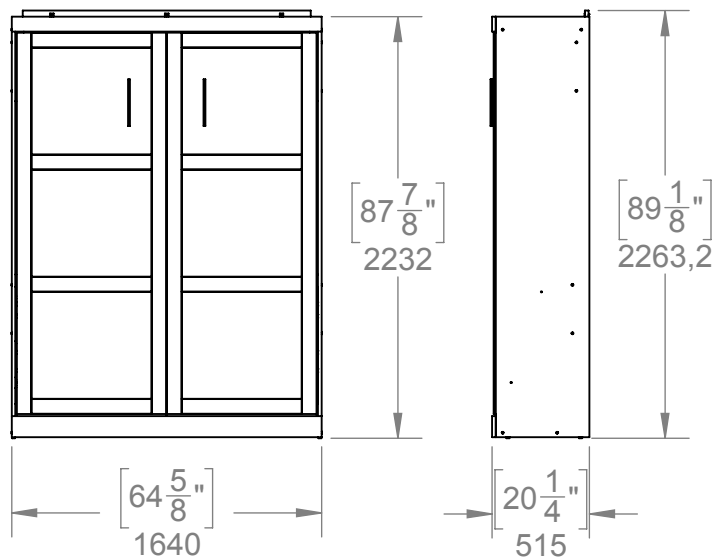
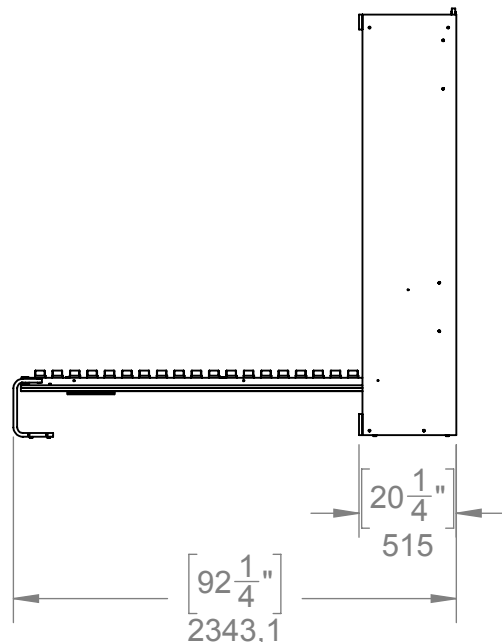
Réversible: OUI NON
 Reversibility: YES NO

Finition du dos: FINI NON-FINI
 Finished back: YES NO

DESCRIPTION: LIT QUEEN



dimension minimal de plafond
 91 1/8po, 2315mm



Liste de pièces

Bte	# PCE	Qté	Stock	DESCRIPTION	ÉPAIS	LAR	LONG	MP	Couleur
		1		SAC DE VIS 1 DE 3					
		1		SAC DE VIS 2 DE 3					
		1		SAC DE VIS 3 DE 3					
1	30	1		COTE	19	496	2226	Pap2F	BLANC
1	31	1		COTE	19	496	2226	Pap2F	BLANC
2	40	1		FOND	19	369	1602	Pap1F	BLANC
2	41	1		DESSUS	19	496	1602	Pap1F	BLANC
2	60	1		FACADE	13	795	2080	Pap2F	BLANC
2	61	1		FACADE	13	795	2080	Pap2F	BLANC
1	70	2		DOS	16	366	1602	Pap1F	BLANC
1	80	1		TRINGLE BAS	19	111	1640	Pap2F	BLANC
1	81	1		TRINGLE D'ARRET	16	96	1512	Pap1F	BLANC
2	83	1		TABLETTE	16	82	1602	Pap1F	BLANC
2	85	1		TRINGLE AVANT	19	80	1640	Pap1F	BLANC
2	87	1		TRINGLES MUR	19	91	1524	veneer0F	