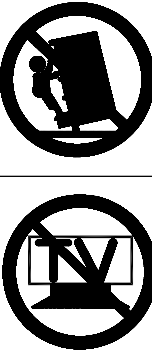
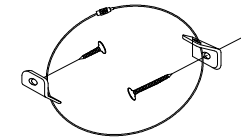
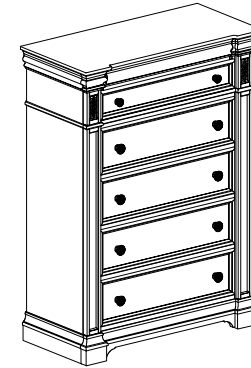
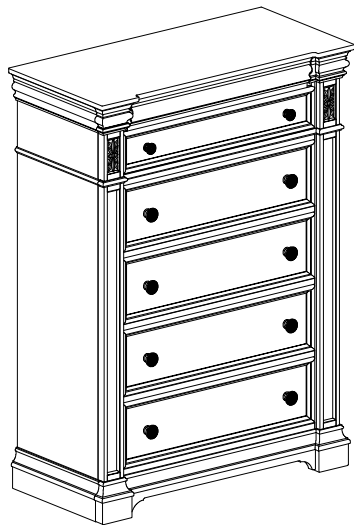


▲ AVERTISSEMENT	▲ WARNING	
<p>Des enfants sont morts à cause du renversement de meubles. Pour réduire le risque de renversement des meubles:</p> <ul style="list-style-type: none"> • Installez TOUJOURS le dispositif anti- basculement fourni. • NE JAMAIS placer un téléviseur sur ce produit. • NE JAMAIS laisser un enfant se tenir debout sur les tiroirs, les portes ou les tablettes, y grimper ou s'y suspendre. • N'ouvrez JAMAIS ouvrir plus d'un tiroir à la fois. • Mettre les objets les plus lourds dans les tiroirs du bas. <p><i>Cette étiquette est permanente Ne pas la retirer !</i></p>	<p>Children have died from furniture tipover. To reduce the risk of furniture tipover:</p> <ul style="list-style-type: none"> • ALWAYS install anti-tip device provided. • NEVER put a TV on this product. • NEVER allow children to stand, climb, or hang on any drawers, doors or shelves. • NEVER open more than one drawer at a time. • Place heaviest items in the lowest drawers. <p><i>This is a permanent label. Do not remove !</i></p>	

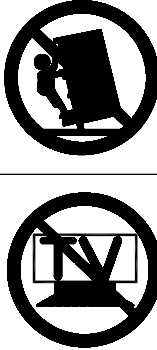


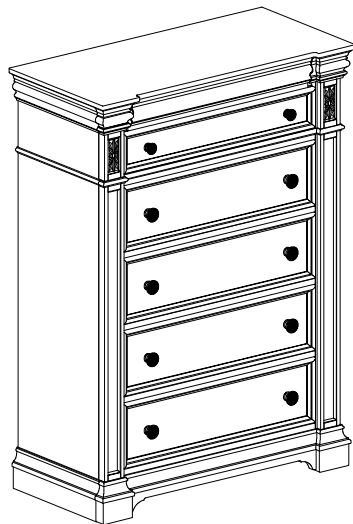
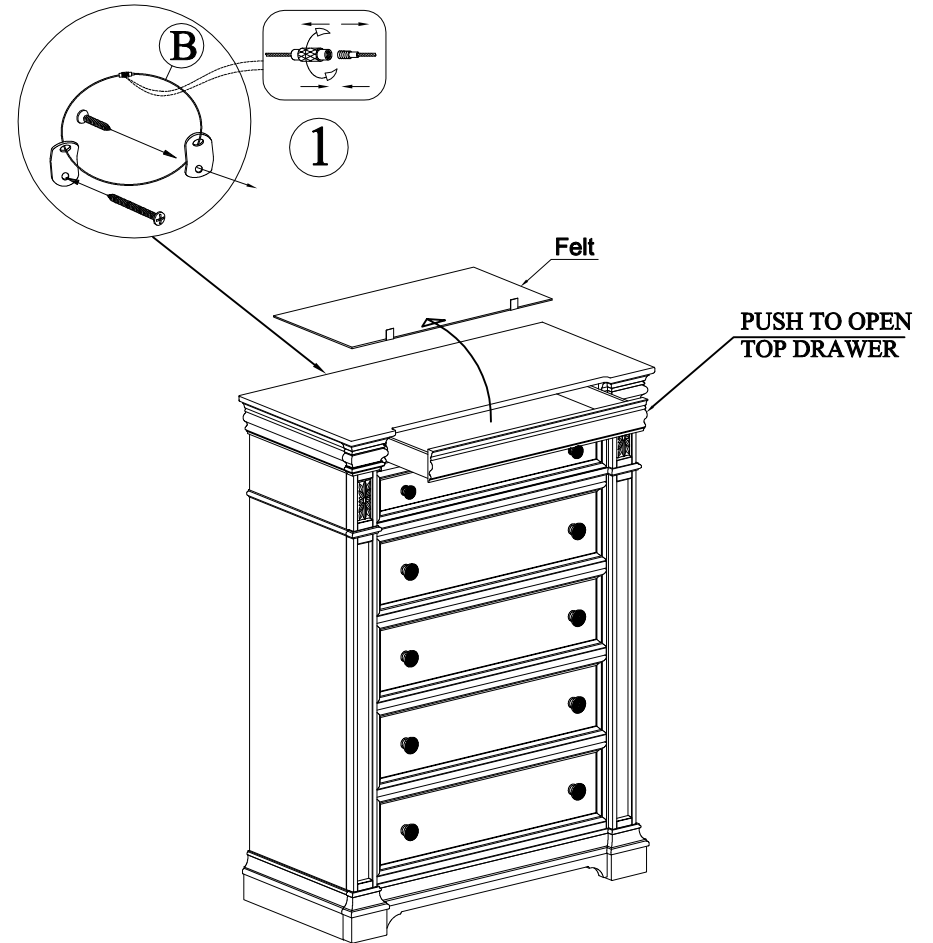
Ⓐ

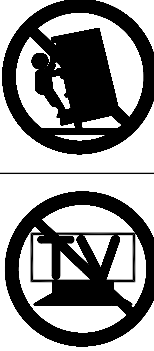
Ⓑ

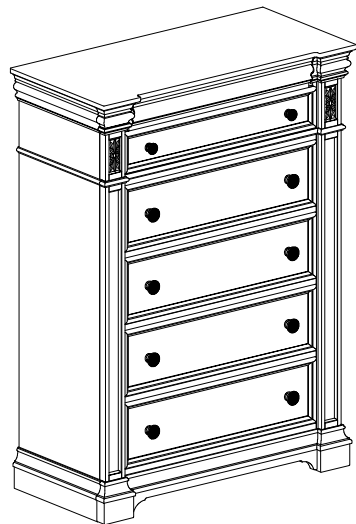
x1 Chest
 x1 Commode
 x1 Cómoda

x1 Furniture Tipping Restraint
 x1 Systeme antibasculement
 x1 Control para evitar vulcos

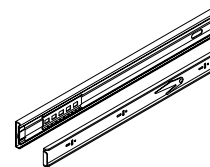
▲ AVERTISSEMENT	▲ WARNING	
<p>Des enfants sont morts à cause du renversement de meubles. Pour réduire le risque de renversement des meubles:</p> <ul style="list-style-type: none"> • Installez TOUJOURS le dispositif anti- basculement fourni. • NE JAMAIS placer un téléviseur sur ce produit. • NE JAMAIS laisser un enfant se tenir debout sur les tiroirs, les portes ou les tablettes, y grimper ou s'y suspendre. • N'ouvrez JAMAIS ouvrir plus d'un tiroir à la fois. • Mettre les objets les plus lourds dans les tiroirs du bas. <p><i>Cette étiquette est permanent Ne pas la retirer !</i></p>	<p>Children have died from furniture tipover. To reduce the risk of furniture tipover:</p> <ul style="list-style-type: none"> • ALWAYS install anti-tip device provided. • NEVER put a TV on this product. • NEVER allow children to stand, climb, or hang on any drawers, doors or shelves. • NEVER open more than one drawer at a time. • Place heaviest items in the lowest drawers. <p><i>This is a permanent label. Do not remove !</i></p>	



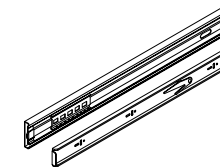
▲ AVERTISSEMENT	▲ WARNING	
<p>Des enfants sont morts à cause du renversement de meubles. Pour réduire le risque de renversement des meubles:</p> <ul style="list-style-type: none"> • Installez TOUJOURS le dispositif anti-basculement fourni. • NE JAMAIS placer un téléviseur sur ce produit. • NE JAMAIS laisser un enfant se tenir debout sur les tiroirs, les portes ou les tablettes, y grimper ou s'y suspendre. • N'ouvrez JAMAIS ouvrir plus d'un tiroir à la fois. • Mettre les objets les plus lourds dans les tiroirs du bas. <p><i>Cette étiquette est permanent Ne pas la retirer !</i></p>	<p>Children have died from furniture tipover. To reduce the risk of furniture tipover:</p> <ul style="list-style-type: none"> • ALWAYS install anti-tip device provided. • NEVER put a TV on this product. • NEVER allow children to stand, climb, or hang on any drawers, doors or shelves. • NEVER open more than one drawer at a time. • Place heaviest items in the lowest drawers. <p><i>This is a permanent label. Do not remove !</i></p>	



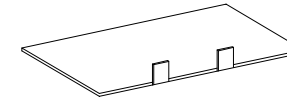
x4 RC-WH-NAIL
 White Plastic Nail *
 Clou en plastique
 Clavo de plástico



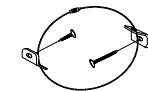
x5 COMGLIDE-12-45
 Common Glide 12 inch 45 mm*
 Glissière
 Carril de deslizamiento



x1 COMGLIDE-12-45-A
 Pushing Drawer Glide 12 inch 45 mm*
 Glissière
 Carril de deslizamiento



x1 RP167124-FELT
 Removable Felt *
 Feutre
 Fieltro



x1 RC-ANTI-TIP-M
 Anti-tipping Restraint *
 Systeme antibasculement
 Control para evitar vulcos



x8 RP167100 BKNOB
 Big Knob with screw *
 Poignée et vis
 Tirador y Tornillo



x2 RP167100 SKNOB
 Small Knob with screw*
 Poignée et vis
 Tirador y Tornillo

* Replaceable Part