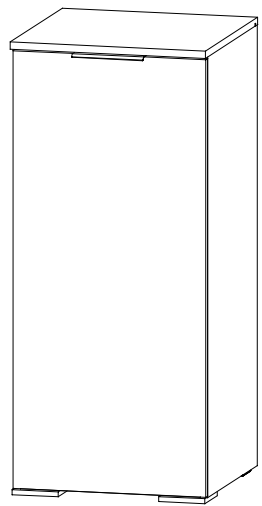
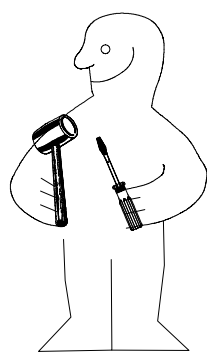
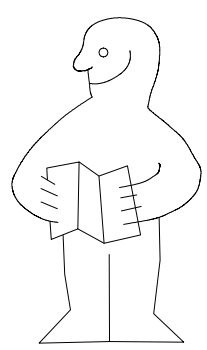
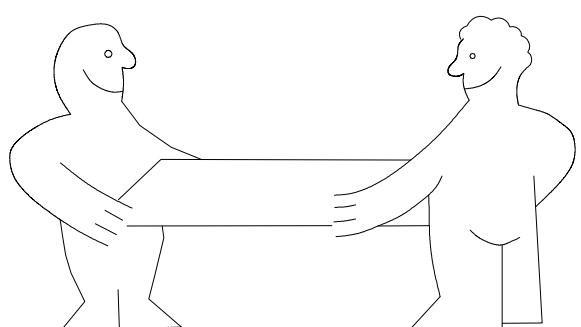
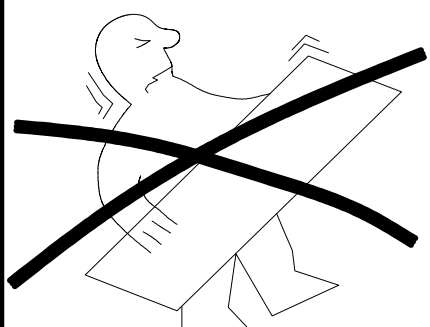


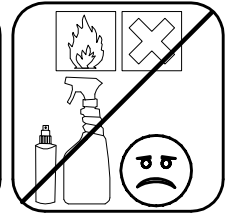
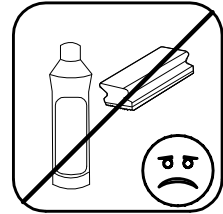
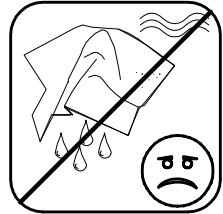
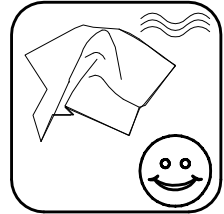
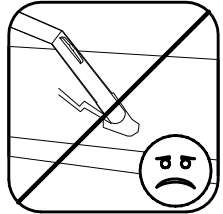
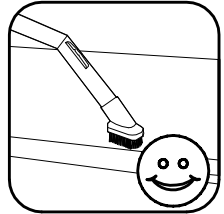
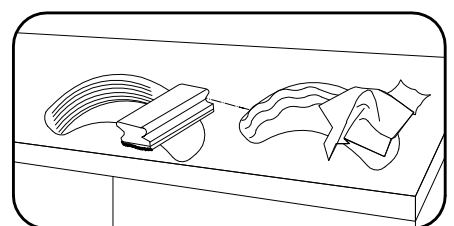
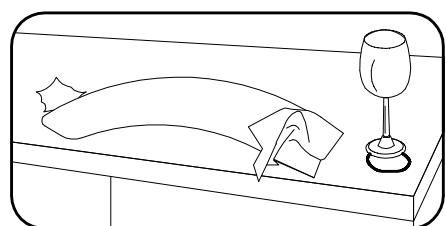
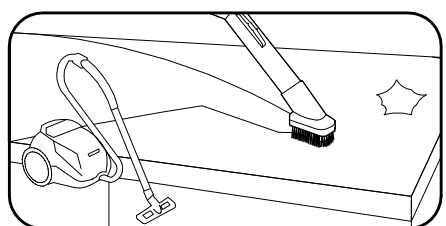
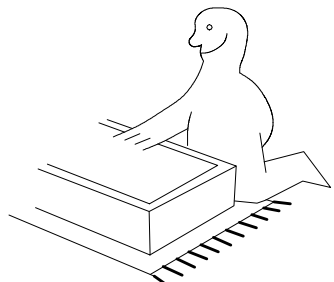
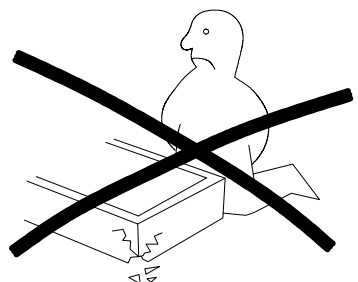
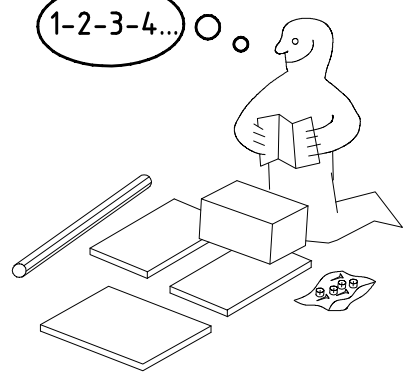
980185



720



1-2-3-4... ○ ○


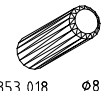
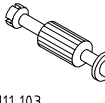


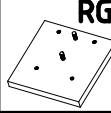
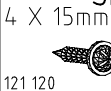

980185

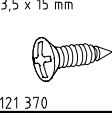

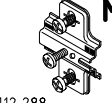
16.08.16 / 31.07.17

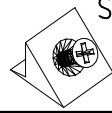

07 17

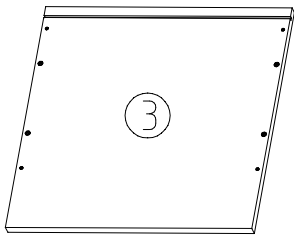
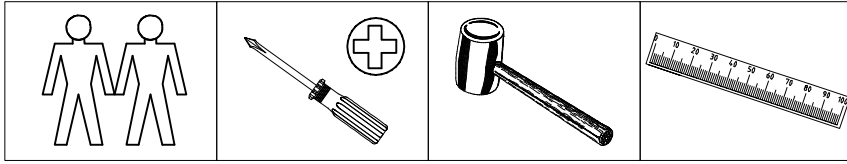
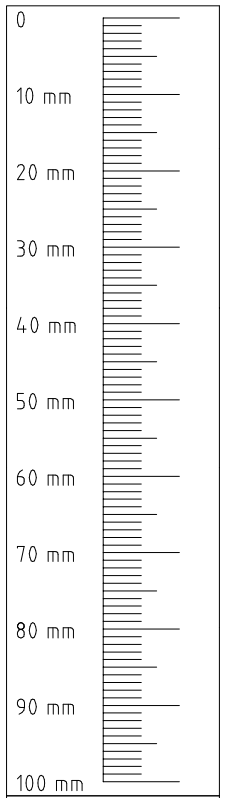
1/8

 111 102	<b>A</b> 8x
 353 018 $\varnothing 8 \times 30$	<b>D</b> 8x
 111 103	<b>C</b> 8x

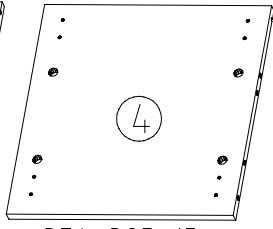
 RG100	2x
 SP15 4 X 15mm 121 120	12x
 L7 111 610	8x

 3,5 x 15 mm G1 121 370	4x
 N27 112 287	2x
 M27 112 288	2x

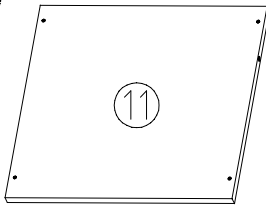
 SBV	4x
 RG10	2x



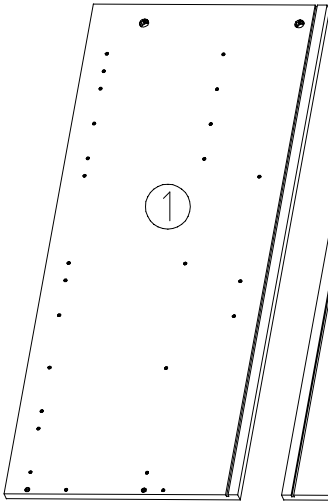
406x405x15



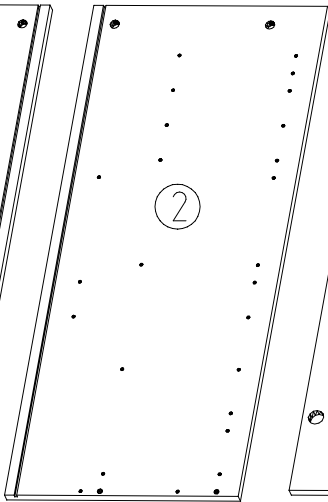
374x385x15



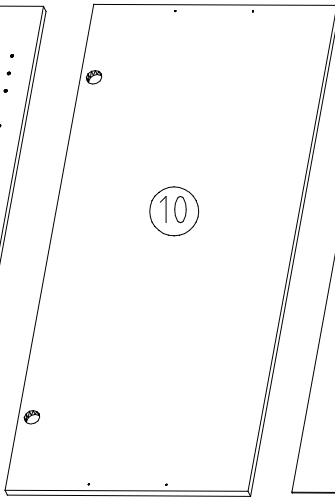
374x353x15



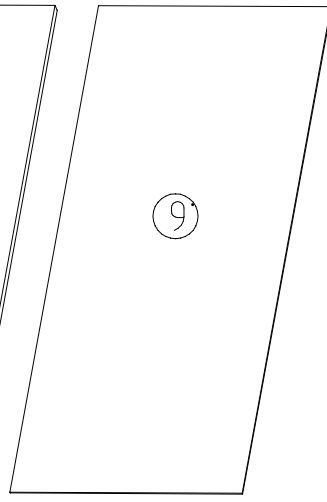
899x385x15



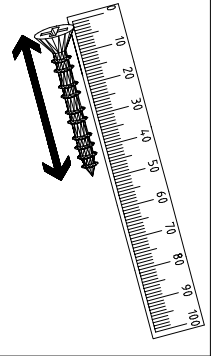
899x385x15



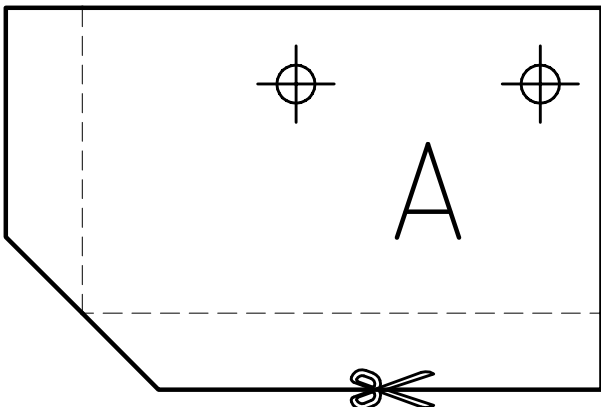
892x400x15



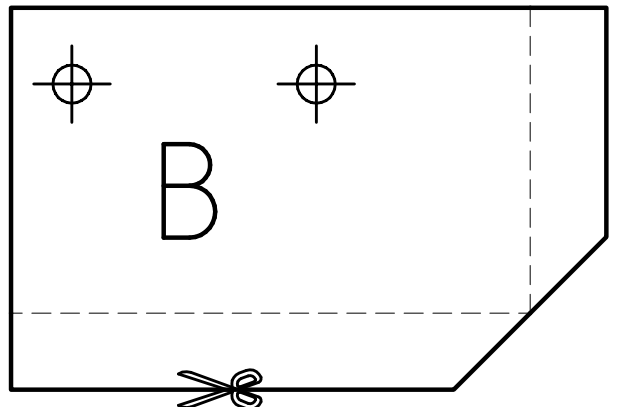
383x893x2,5



1



A

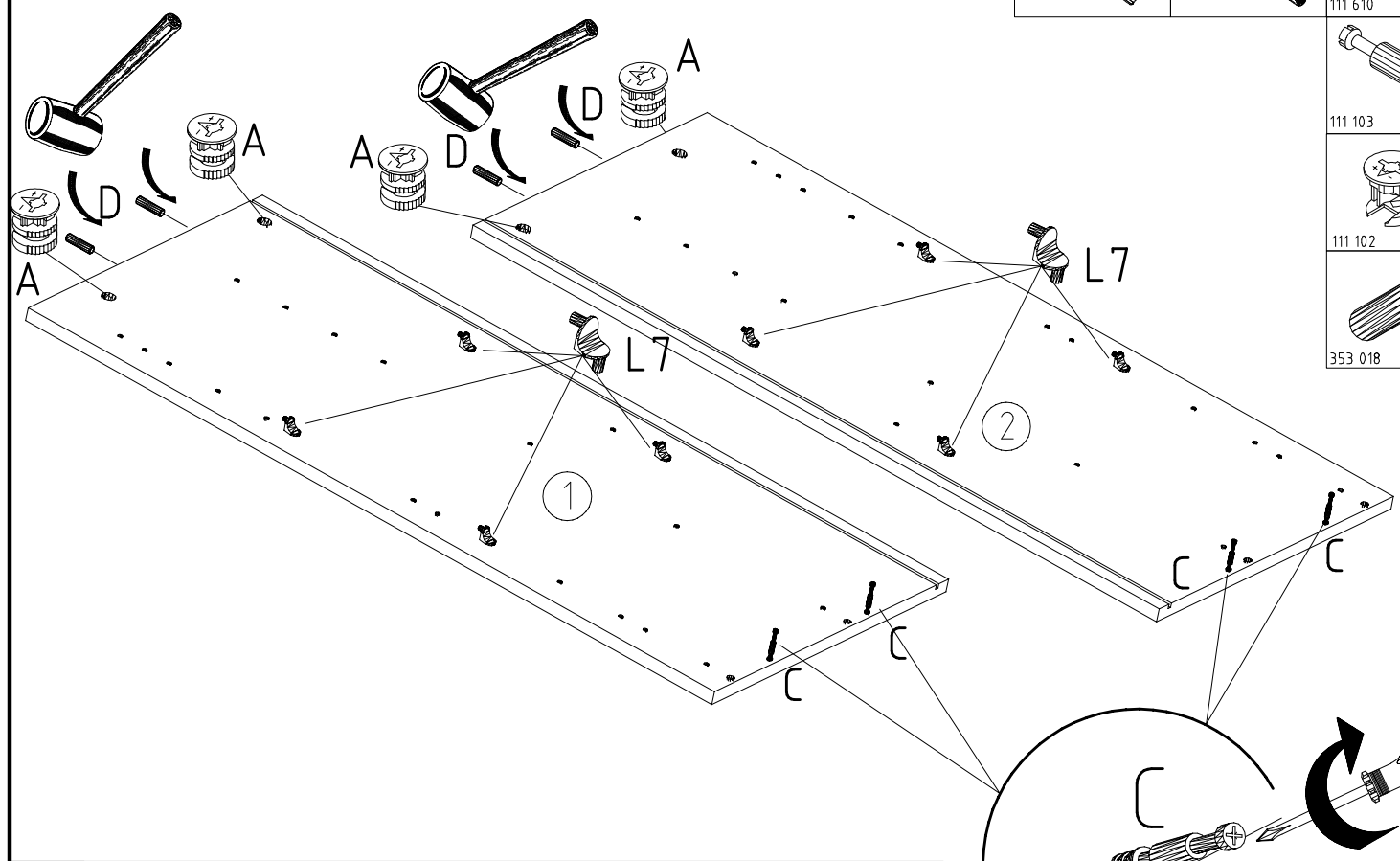


B

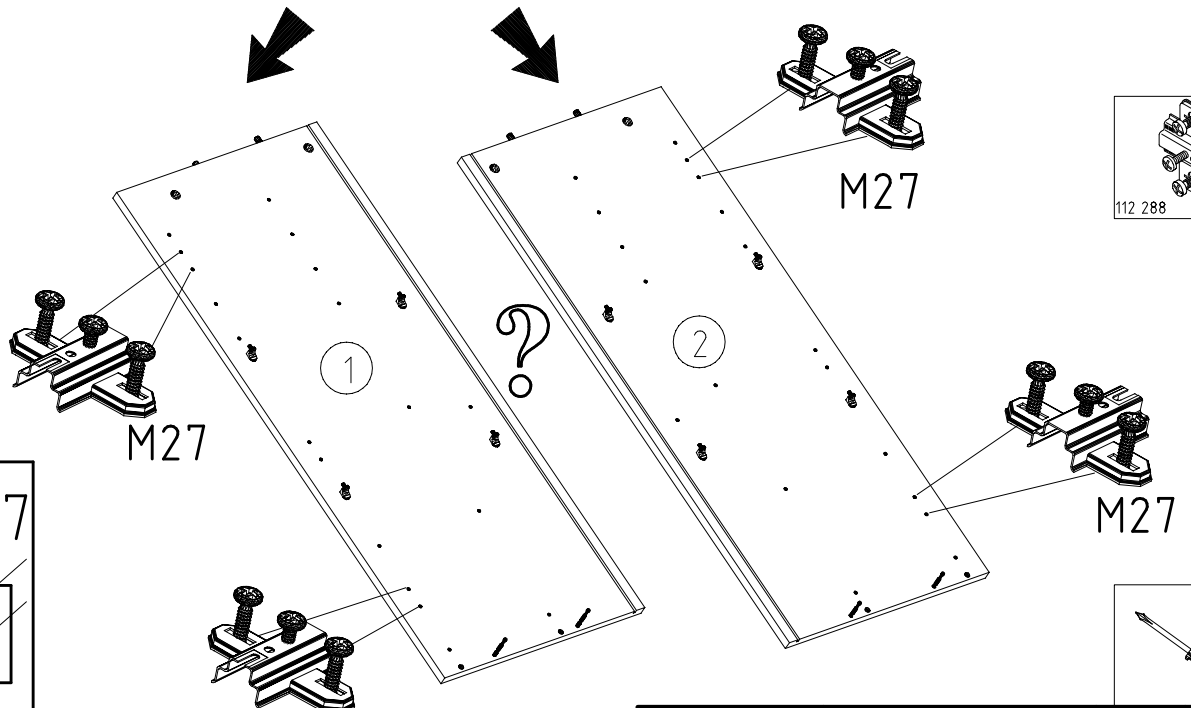
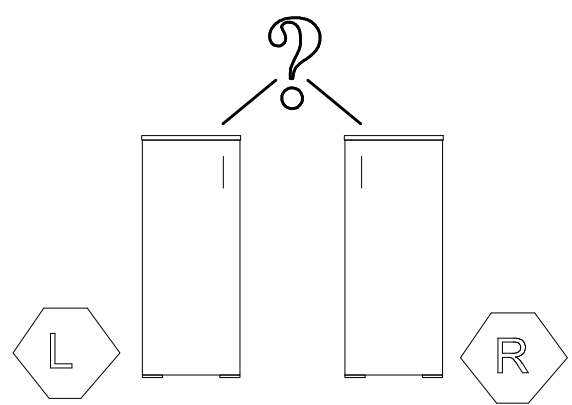


2

		 111 610
		 111 103
		 111 102
		 353 018 $\phi 8 \times 30$



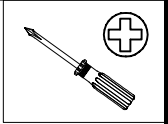
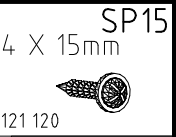
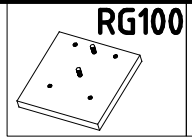
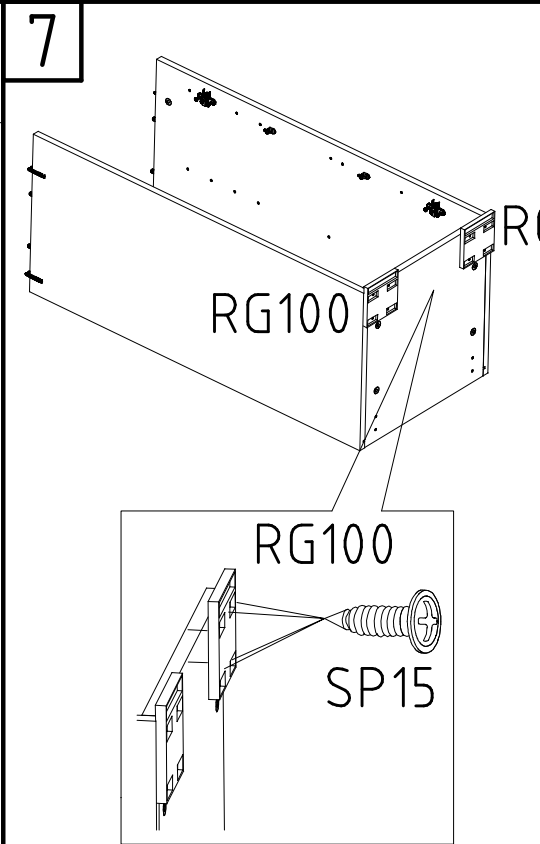
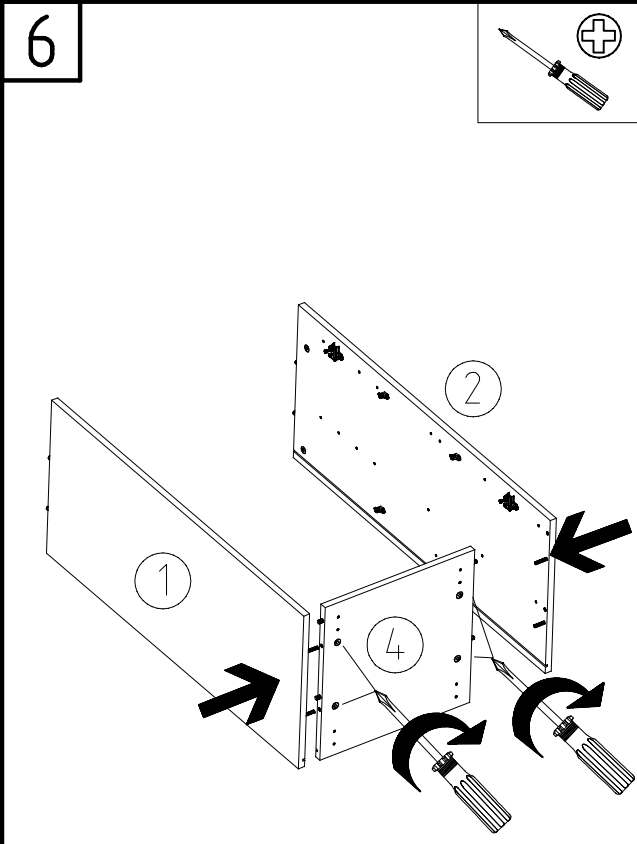
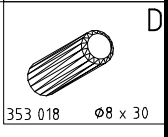
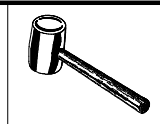
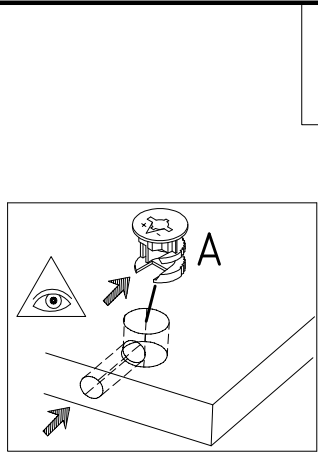
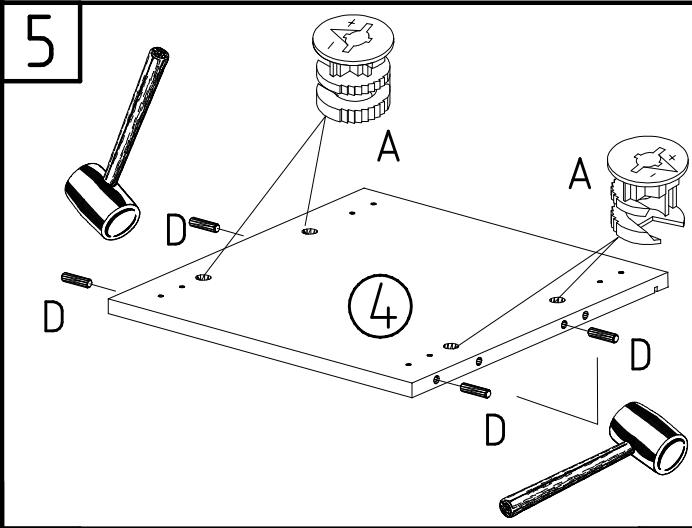
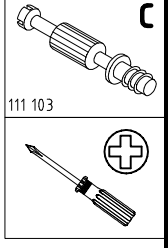
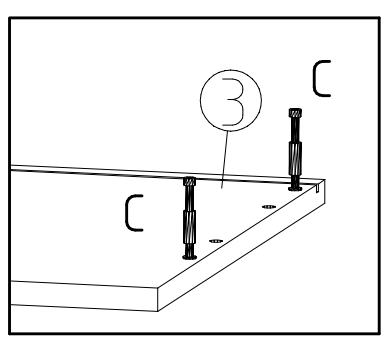
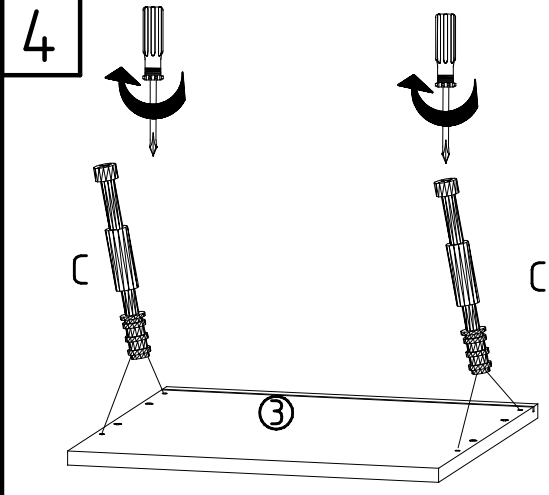
3



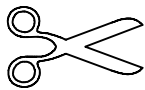
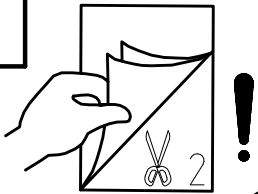
 112 288
-------------

--

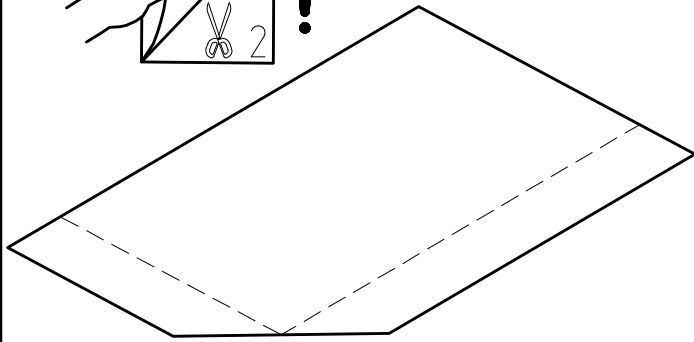
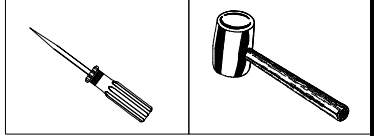
--



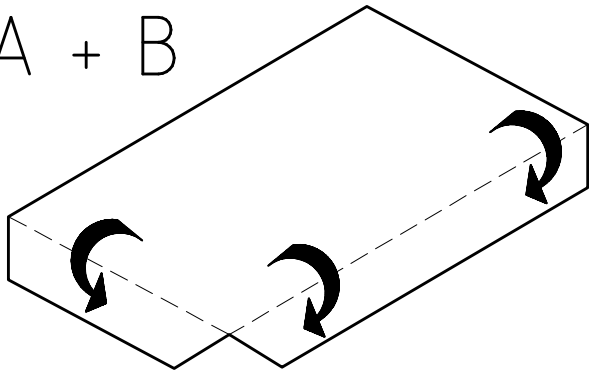
8



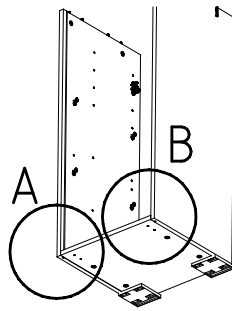
9



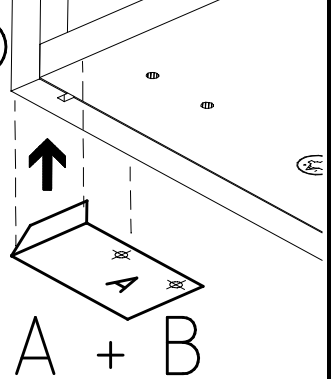
A + B



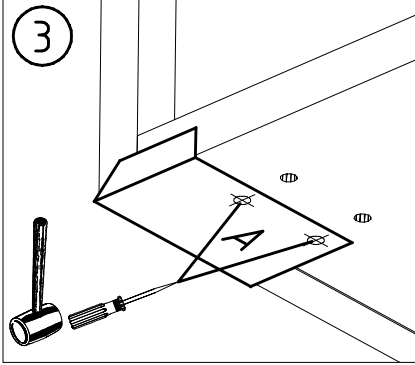
1



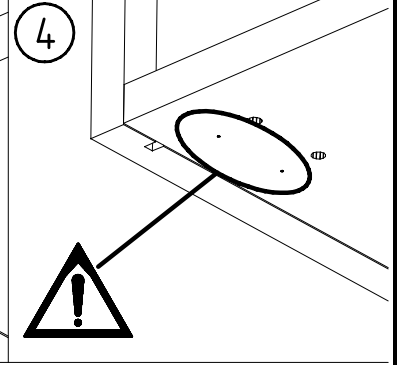
2



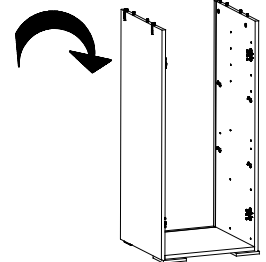
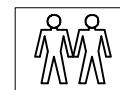
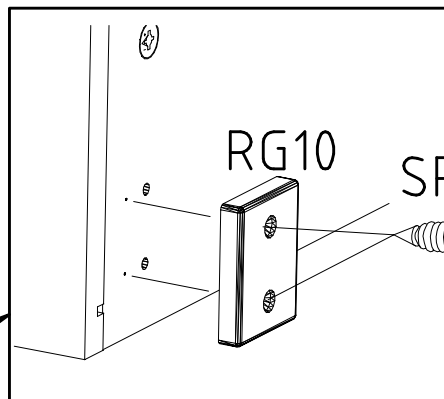
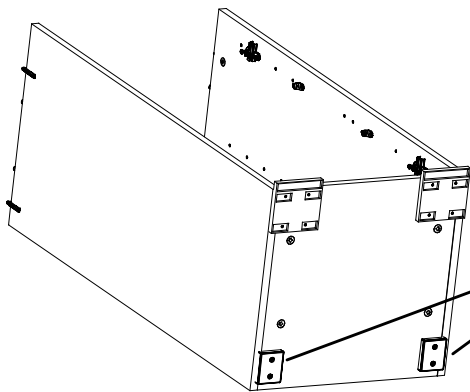
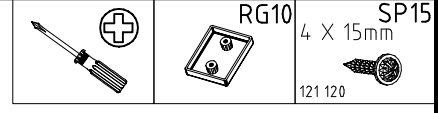
3



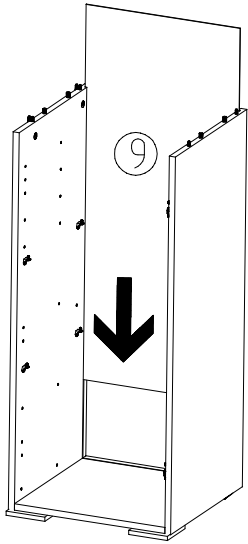
4



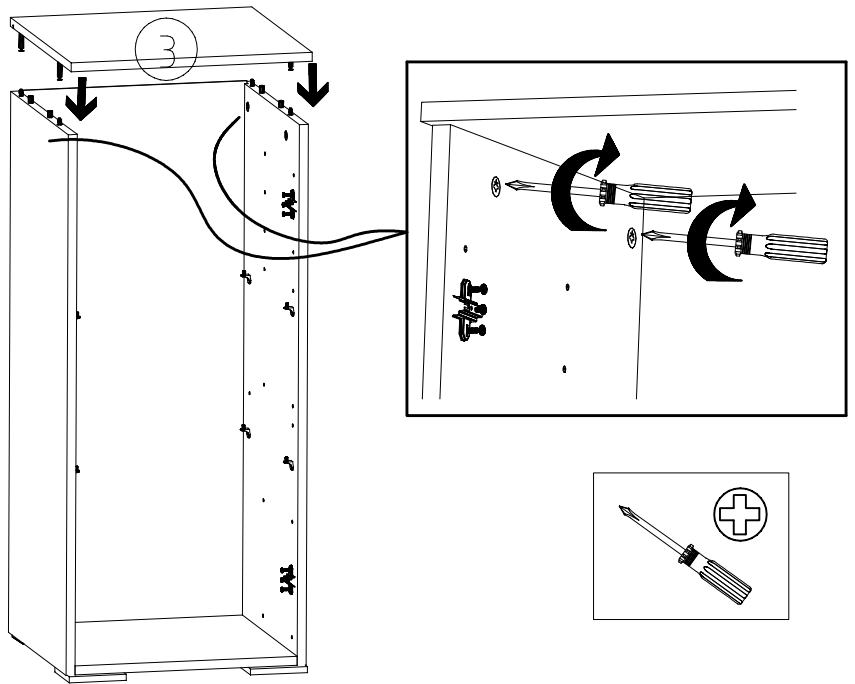
10



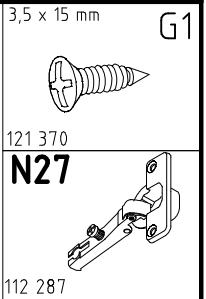
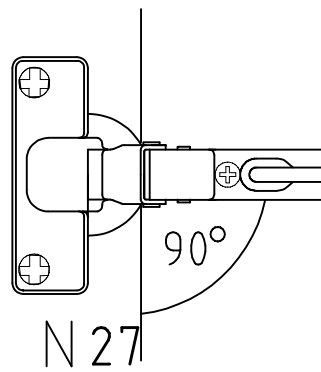
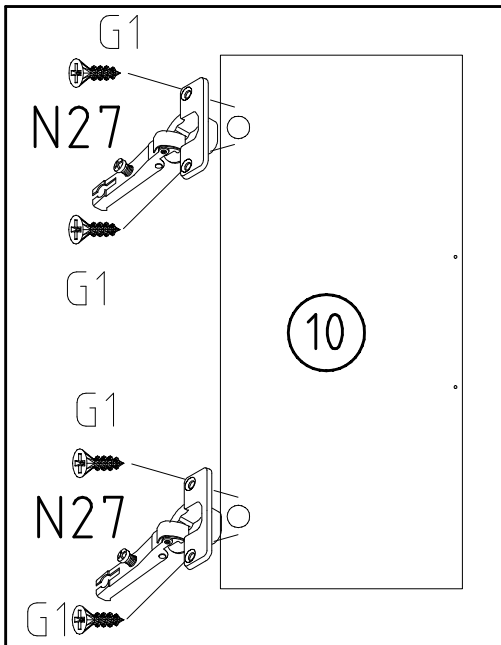
11



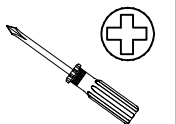
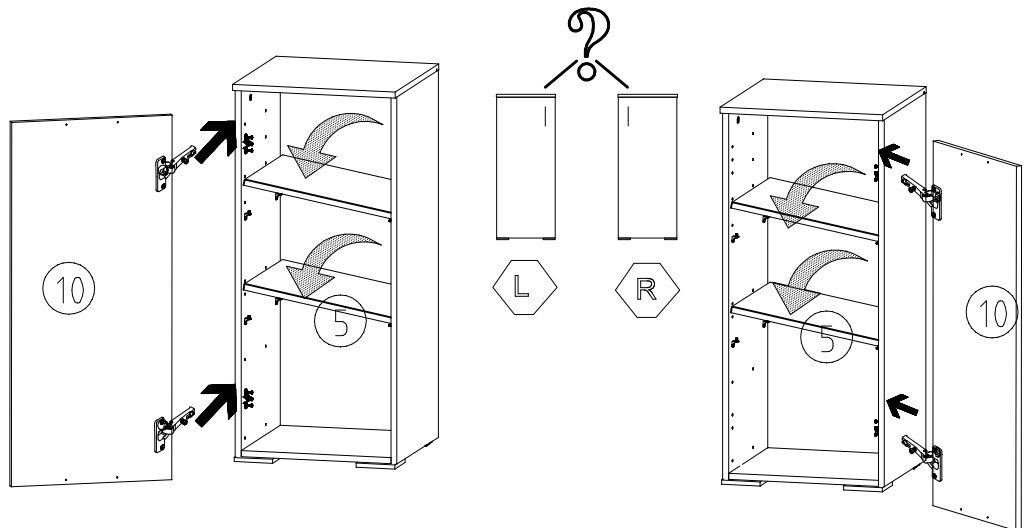
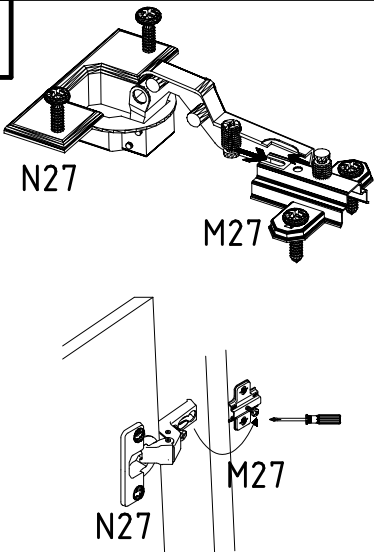
12



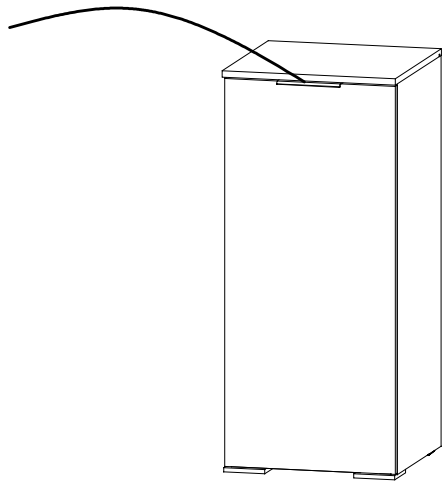
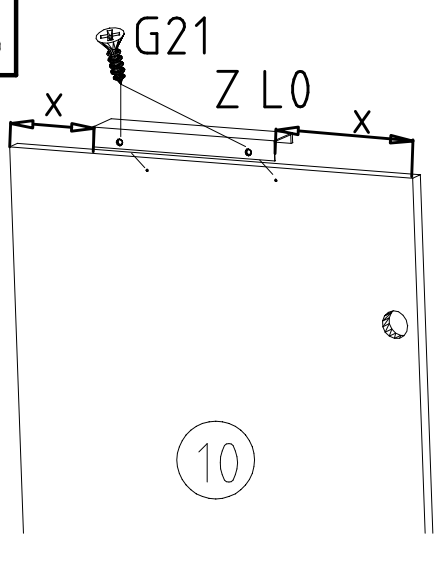
13



14



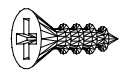
15



Z L0



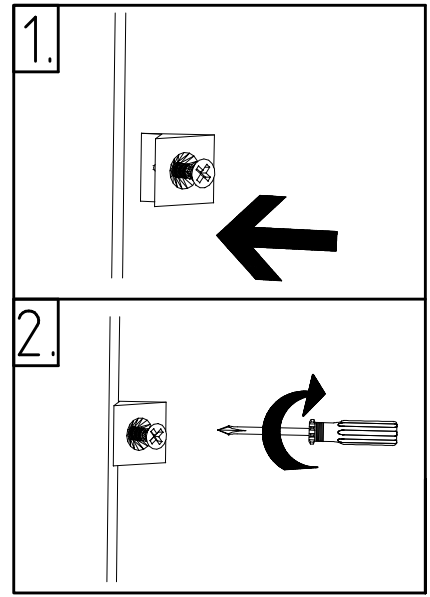
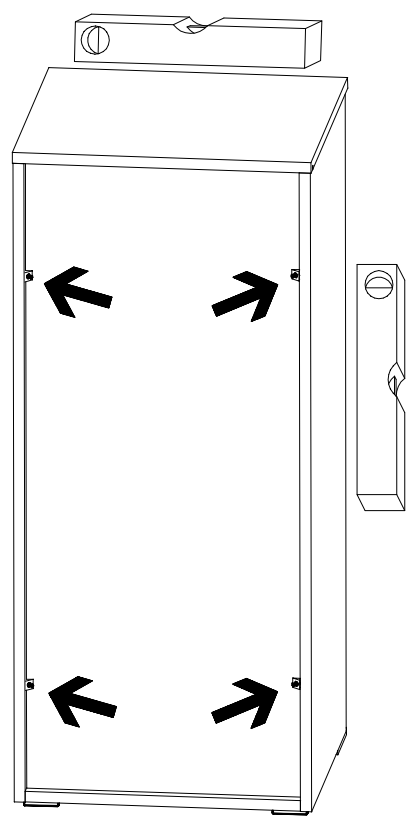
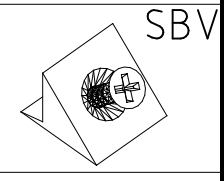
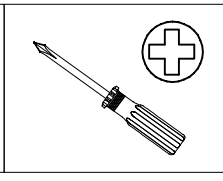
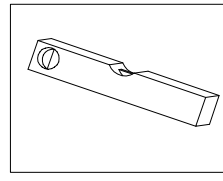
3 x 13 mm G21

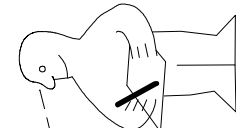
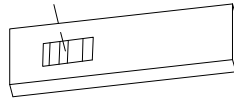
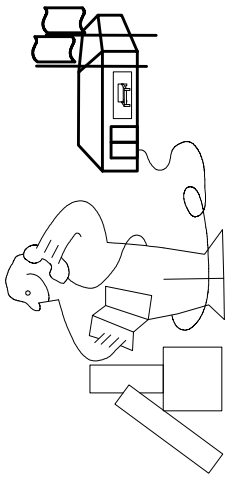
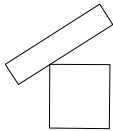
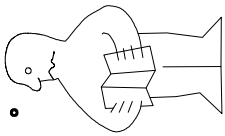


121 113



16



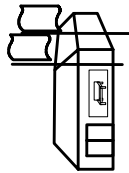


Modell/Model/Modèle

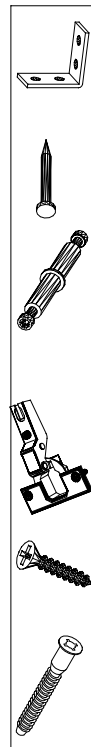
\_\_\_\_\_  
\_\_\_\_\_  
\_\_\_\_\_



\_\_\_\_\_  
\_\_\_\_\_  
\_\_\_\_\_  
\_\_\_\_\_  
\_\_\_\_\_



\_\_\_\_\_  
\_\_\_\_\_  
\_\_\_\_\_  
\_\_\_\_\_



{121 370}	{ G 1 }	{4x}

Änderungen die dem technischen Fortschritt geschuldet sind, behalten wir uns vor!  
Bei nicht vorschriftsmäßiger und/ oder nicht fachmännischer Montage wird bei Personen- und/ oder Sachschäden keinerlei Haftung übernommen.

WIMEX Wohnbedarf/ Import Export Handels GmbH/ Postfach 1407/ 49112 Georgsmarienhütte/ Germany  
Tel.:(+49) 05401 8598 72 Fax.:(+49) 05401 8598 33 Mail: service\_H@wimex-online.com

104P-NR. / 104P-NO.    150X-NR. / 150X-NO.    Auftrag/Order-No. / No. de Commande

**23203**    **30110XY**    104

Kunde    MAX MUSTERMANN  
Customer  
Client

Kommission / your order reference / votre reference

**3377 MINDEN**

---

Dekor / Decor    Decor / Modell / Modele

**F99**    **SAMPLE**

F99842    SCHWEBETUERENSCHRANK 250 CM H 216CM  
PLANKENEICHE NB + RAU STEEL  
PLANKENEICHE NACHBILDUNG

202320301107241476000001

Paket / Package / Paquet

**414760**

SOCKEL

Paket 1 von 8    Colli Kommission 10

HSP-SMT BOD 50 TEXT/TEX SOCKEL 32 FRESH    TV / LF 104  
SO-BOD TEXT RASTEX/ ZNBOD D18MM TX KLSTA

Montage - Anleitung    Laenge ..... 520,0    OBEREN  
KS-64    Breite ..... 568,0    OBEREN

**SOCKEL32 KLEB**

En cas de dommage, veuillez retourner le carton avec le produit. En cas de dommage, veuillez retourner le carton avec le produit.



OBEREN 5 30/19 HAUT 23.08.19 OBEREN 1 1. ABOVE OBEREN



**WIMEX Wohnbedarf**  
Import Export Handelsges mbH & Co. KG  
Werner-von-Siemens-Str. 35  
D-49124 Georgsmarienhütte - Germany

**SAMPLE**    **23.08.19**  
Modellname    Produktionsdatum  
Model    Date of manufacture

