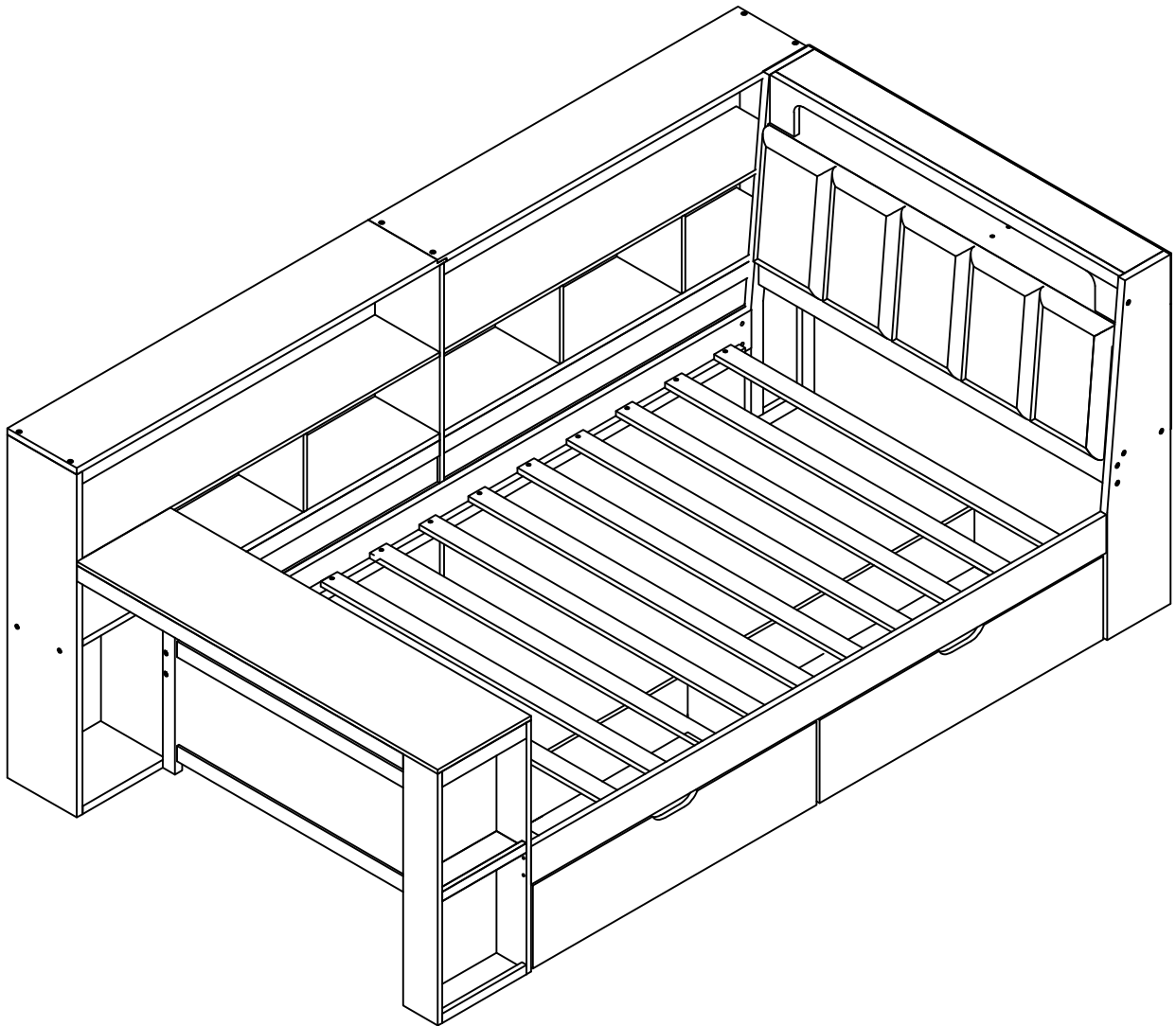


ASSEMBLY INSTRUCTION

INSTRUCTIONS DE MONTAGE

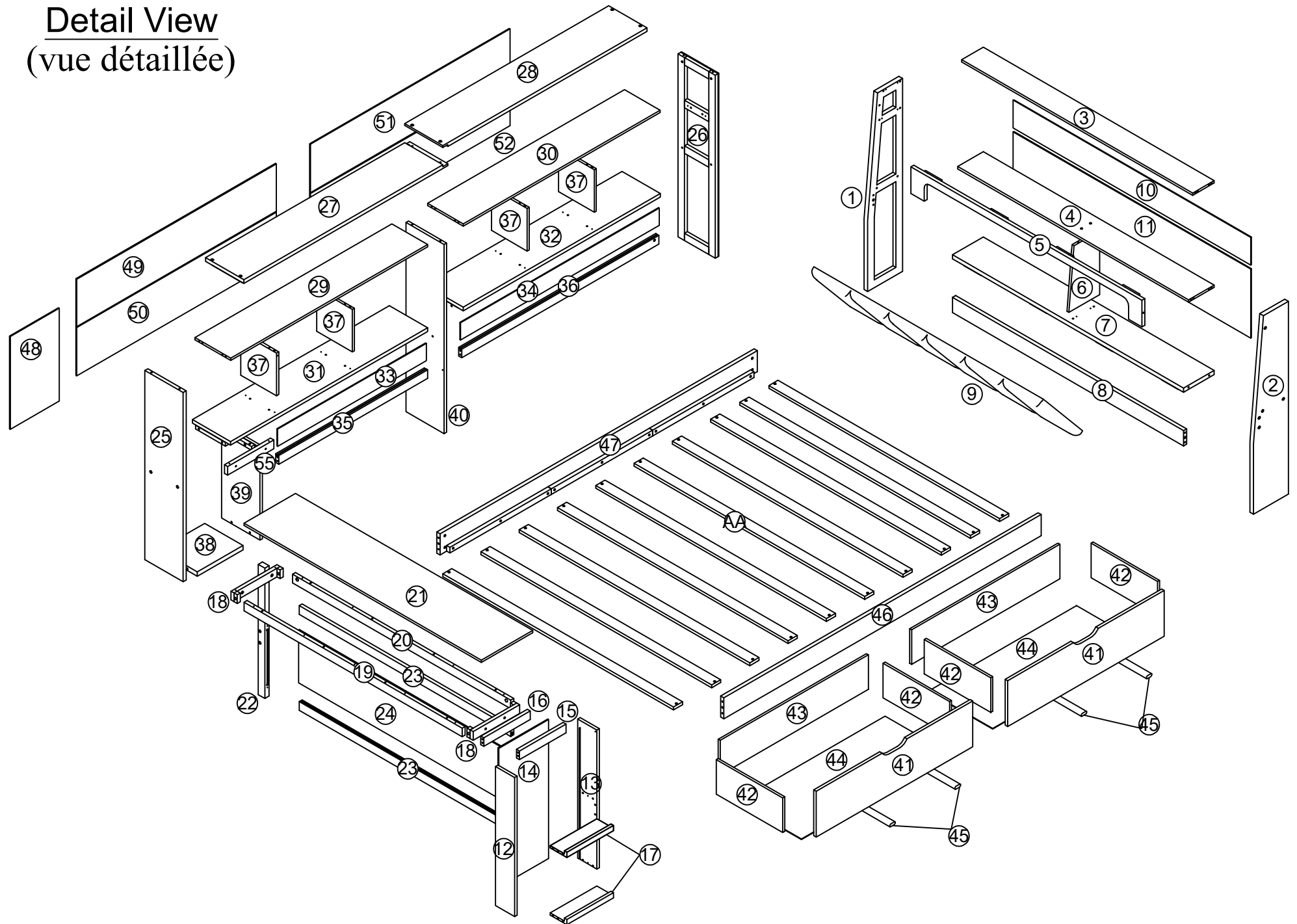
DAYBED WITH DESK - TWIN LIT DE JOUR AVEC BUREAU - TWIN



This set is included 2 boxes if don't receive full 2 boxes please contact our customer service team.



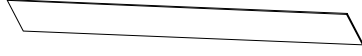

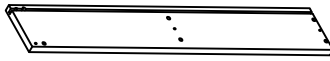
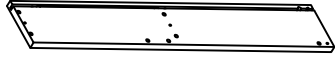

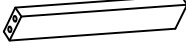

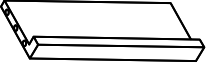
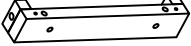



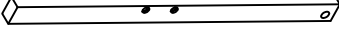
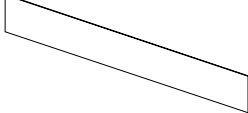
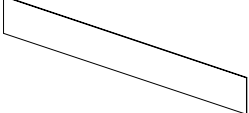



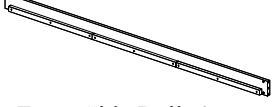







Cet ensemble comprend 2 boîtes. Si vous ne recevez pas les 2 boîtes complètes, veuillez contacter notre service client.

Detail View
(vue détaillée)



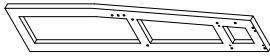



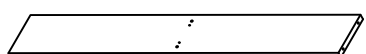

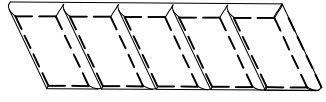
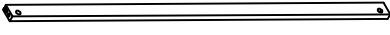
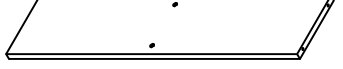

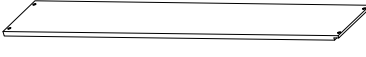
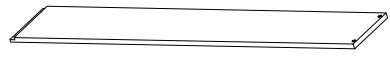

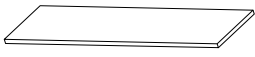
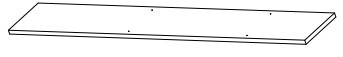




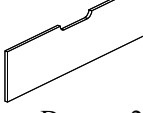



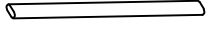
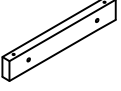
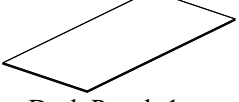
Part List :

(Liste des pièces)













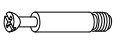

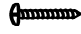



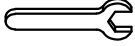
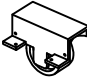



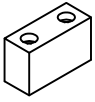


<p>5</p>  <p>Headboard Front Horizontal Bar-1pc Barre horizontale avant de tête de lit-1pc</p>	<p>6</p>  <p>Headboard Partitions-1pc Cloison de tête-1pc</p>	<p>10</p>  <p>Headboard Back Panel - 1pc Panneau arrière de la tête de lit-1pc</p>
<p>11</p>  <p>Headboard Back Panel - 1pc Panneau arrière de la tête de lit-1pc</p>	<p>12</p>  <p>Desk Right Support -L - 1pc Support de bureau droit - L-1pc</p>	<p>13</p>  <p>Desk Right Support -R - 1pc Support de bureau droit -R-1pc</p>
<p>14</p>  <p>Desk Storage Rack Back Panel - 1pc Panneau arrière du support de rangement de bureau-1pc</p>	<p>15</p>  <p>Desk Storage Rack Front Bar - 1pc Support de rangement de bureau avec barre avant-1pc</p>	<p>16</p>  <p>Desk Storage Rack Back Bar - 1pc Support de rangement de bureau avec barre arrière-1pc</p>
<p>17</p>  <p>Desk Side Shelf - 2pcs Étagère latérale de bureau-2pcs</p>	<p>18</p>  <p>Desk Short Top Bar - 2pcs Bureau avec barre supérieure courte-2pcs</p>	<p>19</p>  <p>Desk Left Long Top Bar - 1pc Bureau à gauche, longue barre supérieure-1pc</p>
<p>20</p>  <p>Desk Right Long Top Bar - 1pc Bureau droit avec barre supérieure longue-1pc</p>	<p>21</p>  <p>Top Table - 1pc Table supérieure-1pc</p>	<p>22</p>  <p>Desk Left Leg - 1pc Pied gauche du bureau-1pc</p>
<p>33</p>  <p>Bookcase Front Board - L - 1pc Panneau avant de bibliothèque - L-1pc</p>	<p>34</p>  <p>Bookcase Front Board - R - 1pc Panneau avant de bibliothèque - R-1pc</p>	<p>36</p>  <p>Bookcase Lower Bar-1pc Bibliothèque Bar Inférieur-1pc</p>
<p>38</p>  <p>Bottom Panel -1pc Panneau inférieur - 1pc</p>	<p>39</p>  <p>Short Storage Leg-1pc Jambe de rangement courte-1pc</p>	<p>46</p>  <p>Front Side Rail -1pc Rail latéral avant - 1pc</p>
<p>47</p>  <p>Back Side Rail -1pc Rail latéral arrière - 1pc</p>	<p>48</p>  <p>Back Panel-1pc Panneau arrière-1pc</p>	<p>49</p>  <p>Upper Left Back Panel-1pc Panneau arrière supérieur gauche-1pc</p>
<p>50</p>  <p>Lower Left Back Panel-1pc Panneau arrière inférieur gauche-1pc</p>	<p>51</p>  <p>Upper Right Back Panel-1pc Panneau arrière supérieur droit-1pc</p>	<p>52</p>  <p>Lower Right Back Panel - 1pc Panneau arrière inférieur droit-1pc</p>
<p>AA</p>  <p>Slat-10pcs Lattes-10pcs</p>		

Part List :

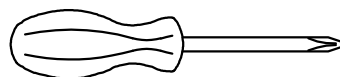
(Liste des pièces)

<p>1</p>  <p>Left Headboard Leg-1pc Pied de tête gauche-1pc</p>	<p>2</p>  <p>Right Headboard Leg-1pc Pied de tête droit-1pc</p>	<p>3</p>  <p>Headboard Top Board-1pc Panneau supérieur de la tête de lit -1pc</p>
<p>4</p>  <p>Headboard Middle frame-1pc Tête de lit Cadre central-1pc</p>	<p>7</p>  <p>Headboard Bottom Frame-1pc Cadre inférieur de la tête de lit-1pc</p>	<p>8</p>  <p>Headboard Lower Horizontal Bar-1pc Barre horizontale inférieure de la tête de lit-1pc</p>
<p>9</p>  <p>Headboard Soft Cushion-1pc Coussin moelleux pour tête de lit-1pc</p>	<p>23</p>  <p>Footboard Lower Horizontal Bar-2pcs Barre horizontale inférieure du pied de lit-2pcs</p>	<p>25</p>  <p>Bookcase Left Support Board-1pc Panneau de support gauche de la bibliothèque-1pc</p>
<p>26</p>  <p>Bookcase Right Support Board-1pc Panneau de support droit de la bibliothèque-1pc</p>	<p>27</p>  <p>Bookcase Top Board -L-1pc Plateau supérieur de bibliothèque -L-1pc</p>	<p>28</p>  <p>Bookcase Top Board -R-1pc Cadre de rangement supérieur droit -1pc</p>
<p>29</p>  <p>Bookcase Middle Shelf - L -1pc Étagère centrale de bibliothèque - L -1pc</p>	<p>30</p>  <p>Bookcase Middle Shelf - R -1pc Étagère centrale de bibliothèque - R -1pc</p>	<p>31</p>  <p>Bookcase Lower Shelf -L-1pc Étagère inférieure pour bibliothèque - L-1pc</p>
<p>32</p>  <p>Bookcase Lower Shelf -R-1pc Étagère inférieure pour bibliothèque - R-1pc</p>	<p>35</p>  <p>Bookcase Lower Bar - L -1pc Bibliothèque avec barre inférieure- L -1pc</p>	<p>37</p>  <p>Vertical partition board - 4pcs Cloison verticale-4pcs</p>
<p>40</p>  <p>Bookcase Middle Support Board-1pc Panneau de support central de bibliothèque--1pc</p>	<p>41</p>  <p>Front Drawer-2pcs Tiroir avant -2pcs</p>	<p>42</p>  <p>Side Drawer-4pcs Tiroir gauche/droite-4pcs</p>
<p>43</p>  <p>Back Drawer-2pcs Tiroir arrière -2pcs</p>	<p>44</p>  <p>Bottom Drawer -2pcs Tiroir du bas -2pcs</p>	<p>45</p>  <p>Drawer Support-4pcs Support de tiroir-4pcs</p>
<p>55</p>  <p>Support bar -1pc Barre de support -1pc</p>	<p>24</p>  <p>Desk Panel -1pc Panneau de bureau -pc</p>	

Hardware List (Liste des pièces)

<p>A</p>  <p>Ø1/4" x80mm Bolt=4pcs Boulon =4pcs</p>	<p>B</p>  <p>Ø1/4" x 60mm Bolt=28pcs Boulon =28pcs</p>	<p>C</p>  <p>Ø1/4" x 35mm Bolt=27pcs Boulon =27pcs</p>
<p>D</p>  <p>Ø1/4" x 11mm Spring Washer =25pcs Rondelle élastique =25pcs</p>	<p>E</p>  <p>Ø1/4" x 13mm Flat washers =46pcs Rondelles plates=46pcs</p>	<p>F</p>  <p>K4mm Allen key (1pc) clé Allen (1pc)</p>
<p>G</p>  <p>Ø1/4" x Ø10 x 12mm Cross nut =32pcs Écrou à embout flottant =32pcs</p>	<p>H</p>  <p>Ø8 x 30mm Wood dowel =73pcs Cheville en bois =73pcs</p>	<p>I</p>  <p>Ø1/4" x 100mm Bolt=1pcs Boulon =1pcs</p>
<p>J</p>  <p>Metal Crescent Washer=2pcs Rondelle en croissant métallique=2pcs</p>	<p>K</p>  <p>Nut 1/4 =2pcs Noix=2pcs</p>	<p>L</p>  <p>Ø15" x 10mm Cam lock=29pcs Serrures à came=29pcs</p>
<p>M</p>  <p>Ø6 x 33mm Bolt=29pcs Boulon =29pcs</p>	<p>N</p>  <p>Ø3 x 15mm Screw=58pcs Vis=58pcs</p>	<p>O</p>  <p>Ø3 x 15mm Flat Head Screw=79pcs Vis à tête plate=79pcs</p>
<p>P</p>  <p>Ø4 x 25mm Screw=34pcs Vis=34pcs</p>	<p>Q</p>  <p>Ø4 x 30mm Flat Head Screw=8pcs Vis à tête plate=8pcs</p>	<p>R</p>  <p>Ø4 x 40mm Flat Head Screw=40pcs Vis à tête plate=40pcs</p>
<p>S</p>  <p>Wrench=2pcs Clé anglaise=2pcs</p>	<p>T</p>  <p>Sliding Wheel=8pcs Roues coulissantes=8pcs</p>	<p>U</p>  <p>Inhale the magnet =2pcs Inhaler l'aimant=2pcs</p>
<p>V</p>  <p>Light Led + Remote =1set Lumière LED + télécommande =1set</p>	<p>W</p>  <p>Ø3 x 10mm Screw=5pcs Vis=5pcs</p>	<p>X</p>  <p>Blocking Bar=3pcs Barre de blocage=3pcs</p>
<p>Y</p>  <p>Straight Bass =3pcs Basse droite =3pcs</p>	<p>Z</p>  <p>Plastic Button (5pcs) Bouton en plastique (5pcs)</p>	


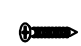
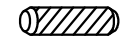

ASSEMBLY TOOLS REQUIRED (NOT INCLUDED) OUTILS D'ASSEMBLAGE REQUIS (NON INCLUS)

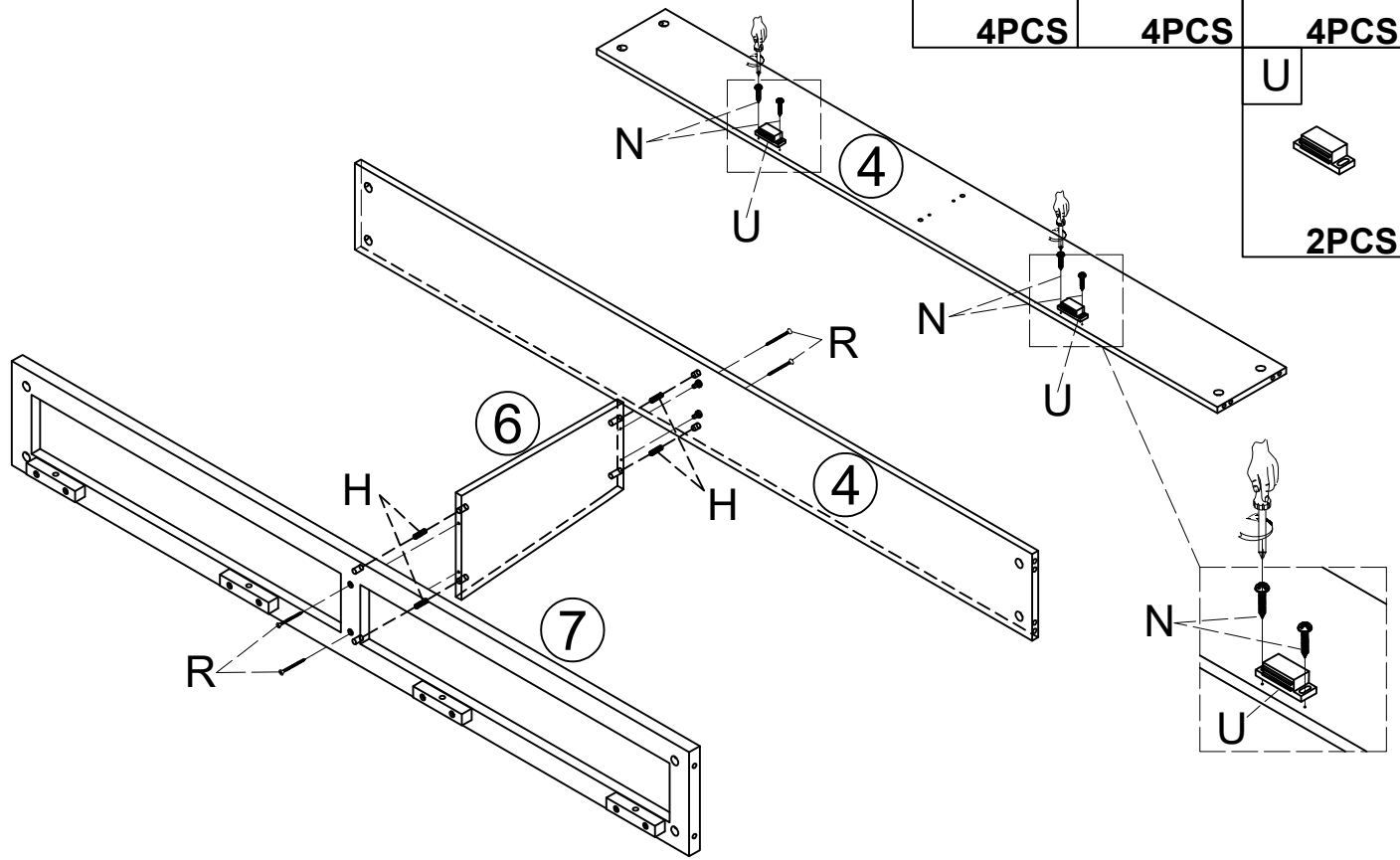


PLEASE BE CAREFUL DO NOT DAMAGE THE HOLE POSITION WHEN YOU USE POWER TOOLS !
(FAITES ATTENTION À NE PAS ENDOMMAGER LA POSITION DU TROU LORSQUE VOUS UTILISEZ DES OUTILS ÉLECTRIQUES !)

STEP 1:





(ÉTAPE 1)

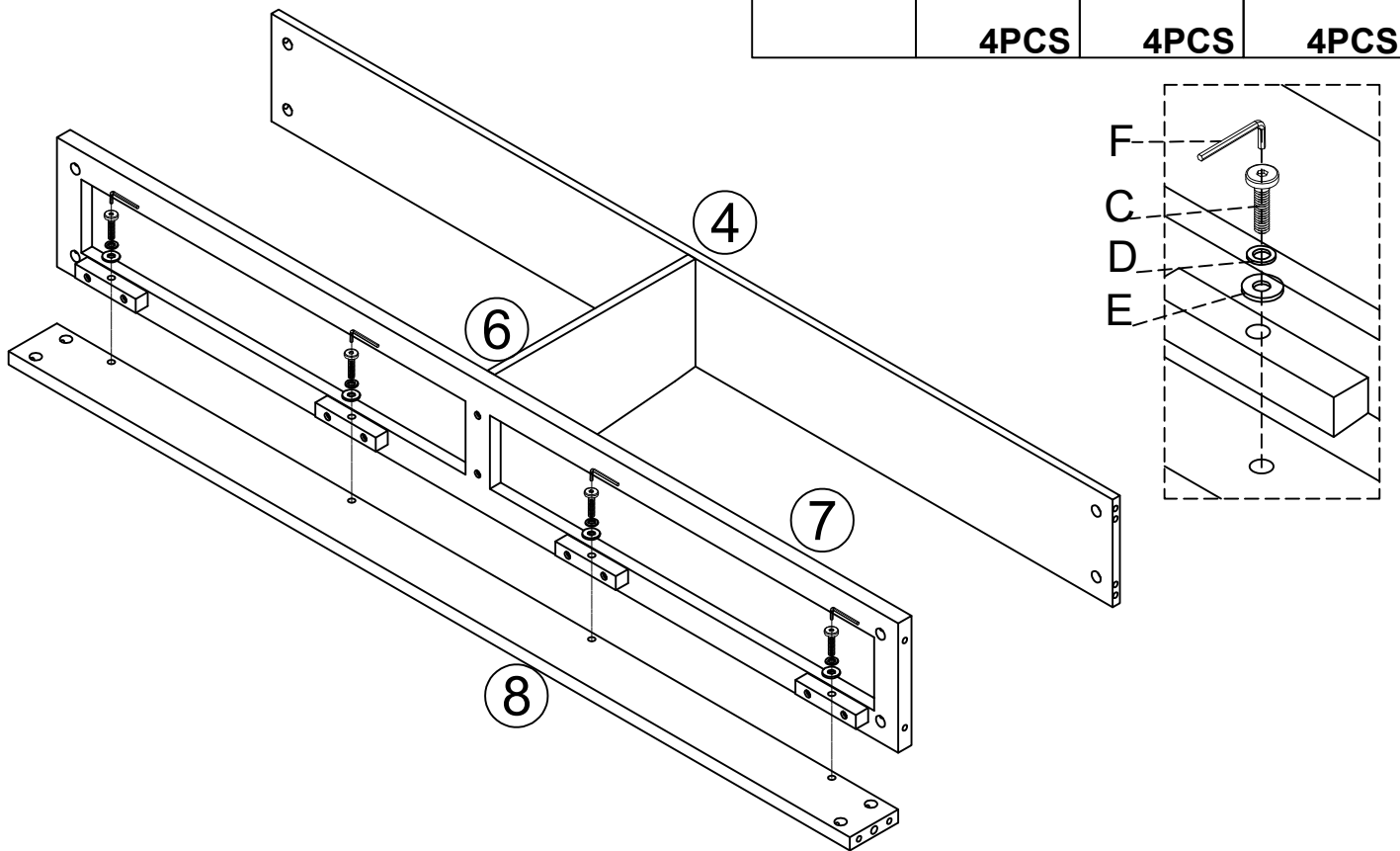
R	N	H
		
4PCS	4PCS	4PCS
		U
		
		2PCS



STEP 2:




(ÉTAPE 2)

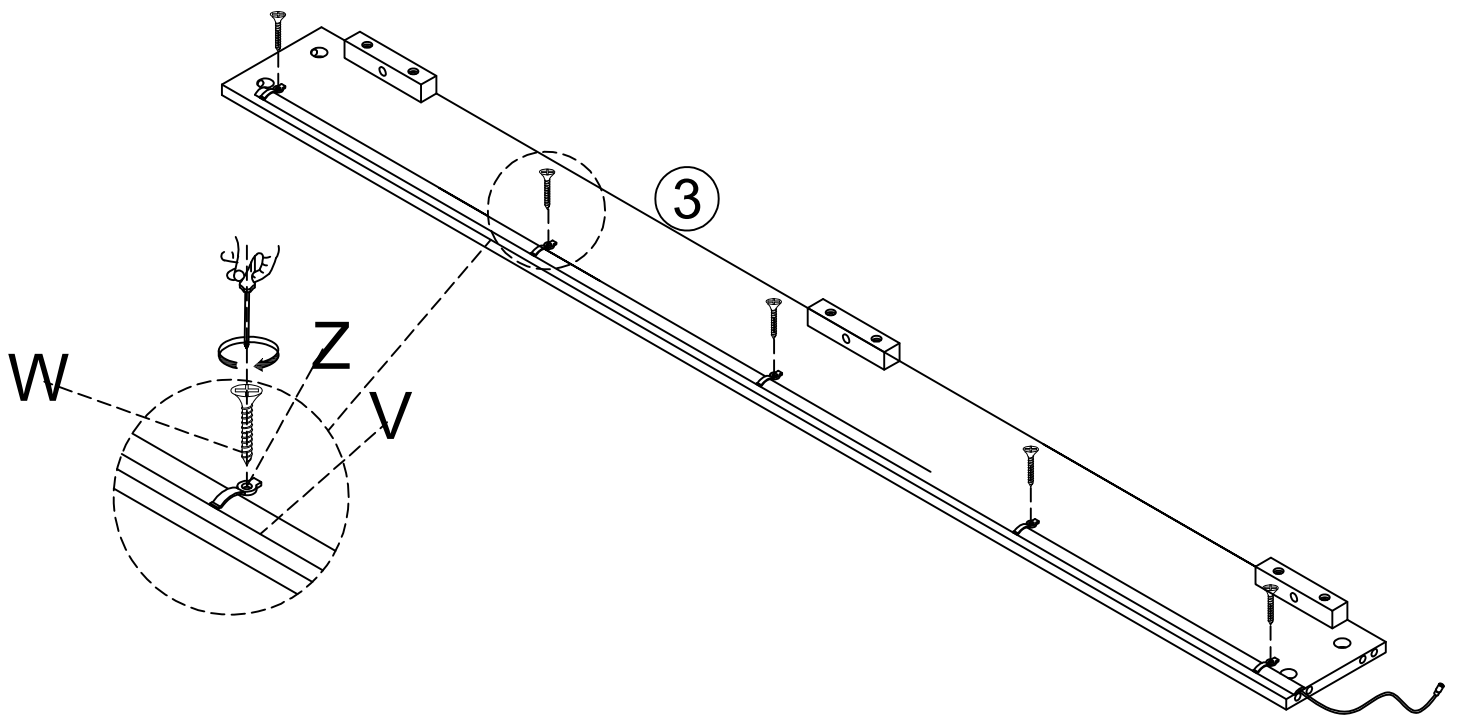
F	E	D	C
			
	4PCS	4PCS	4PCS



STEP 3:


(ÉTAPE 3)

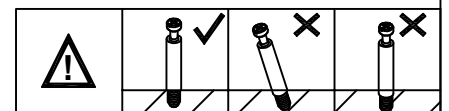
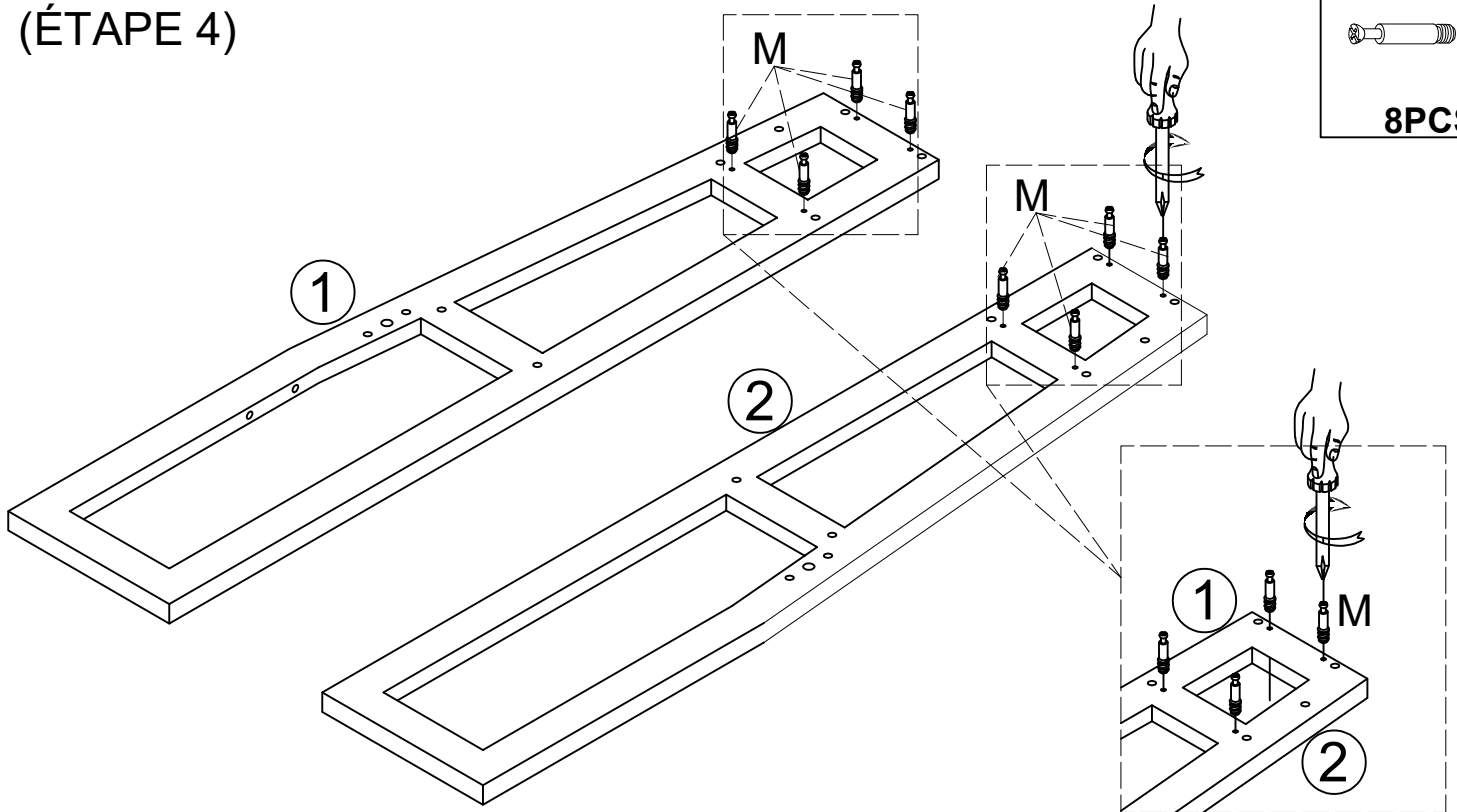
Z	V	W
		
5PCS	1PC	5PCS



STEP 4:

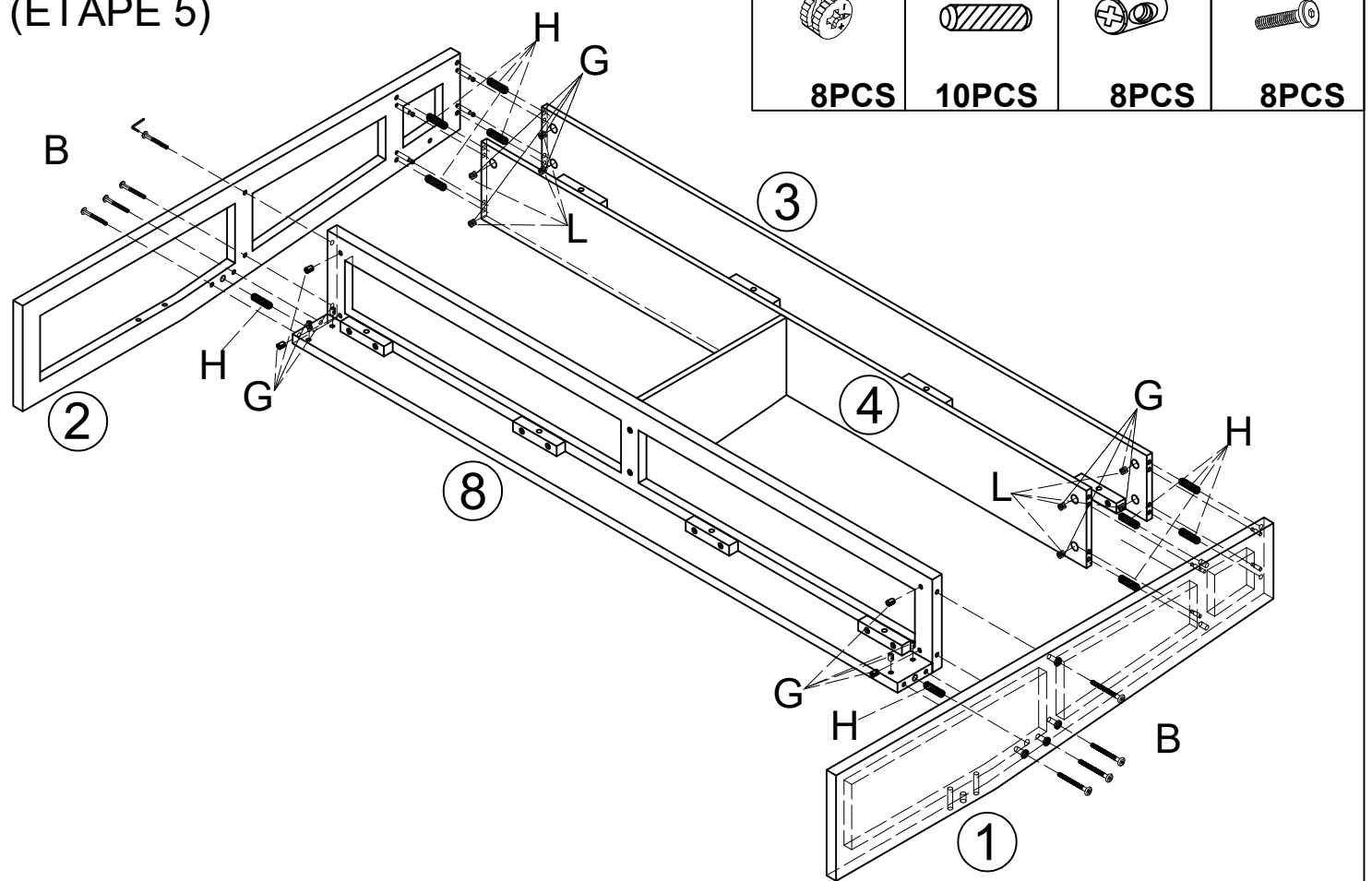
(ÉTAPE 4)

M

8PCS



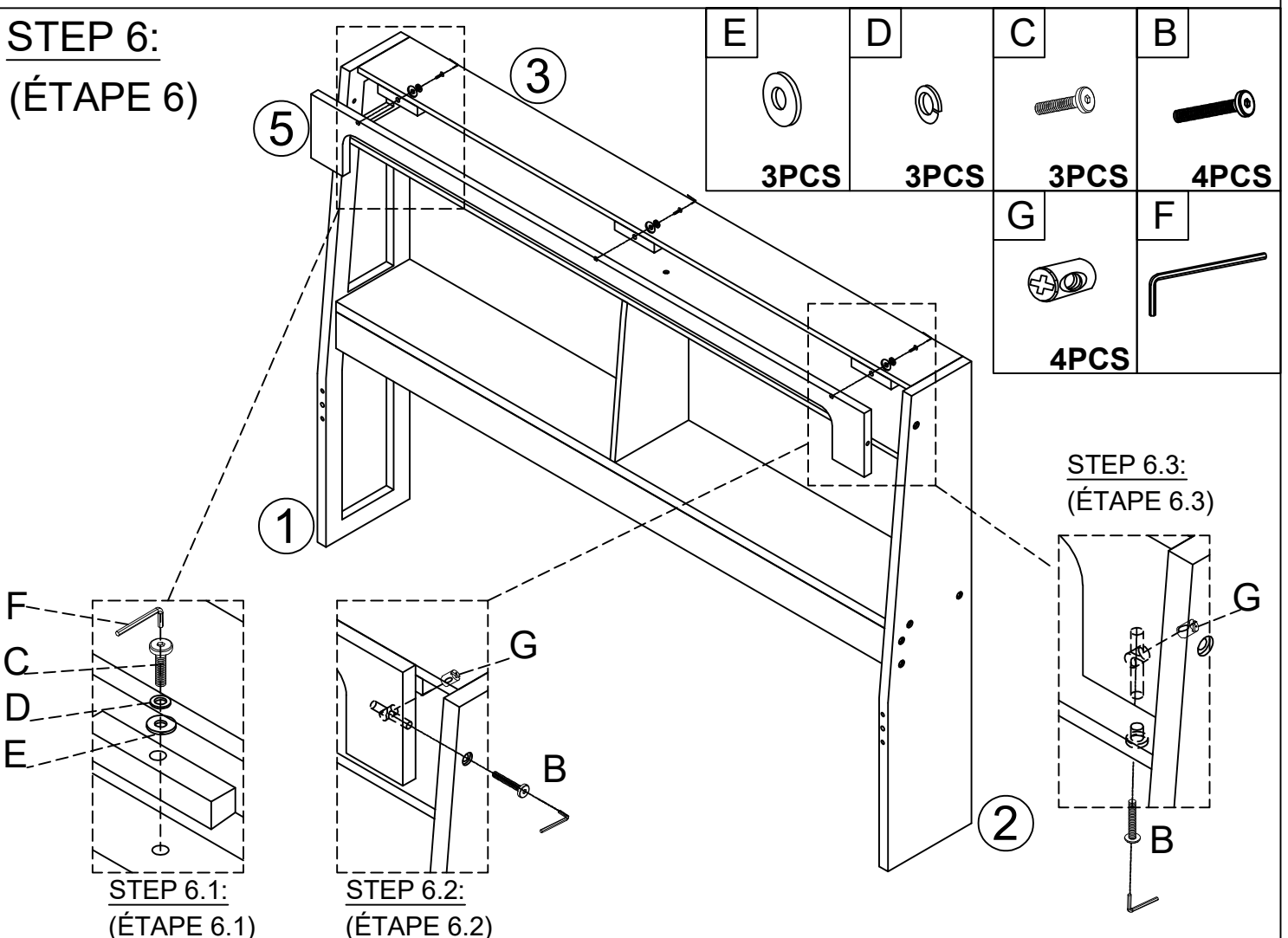
STEP 5:

(ÉTAPE 5)



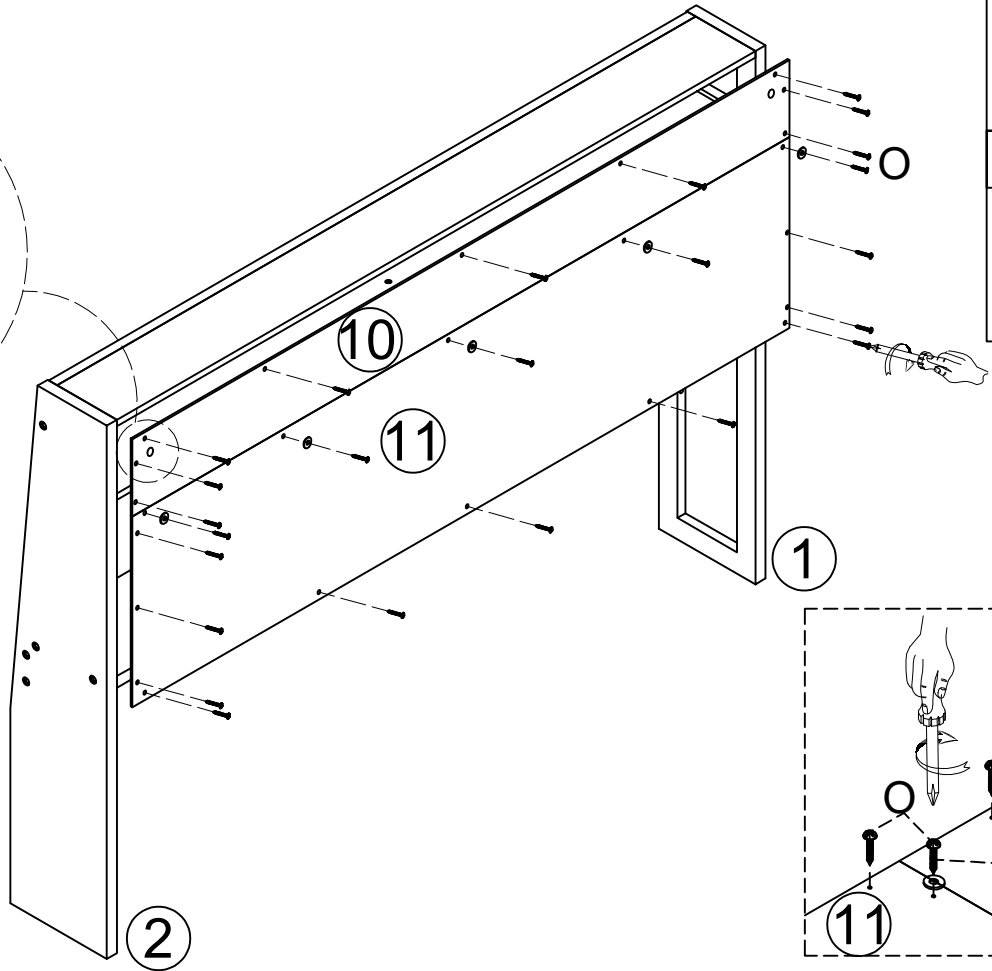
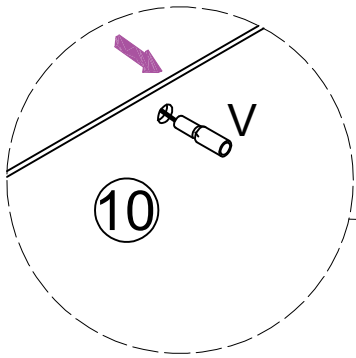
STEP 6:

(ÉTAPE 6)

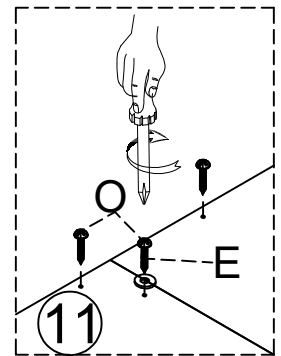


STEP 7:

(ÉTAPE 7)

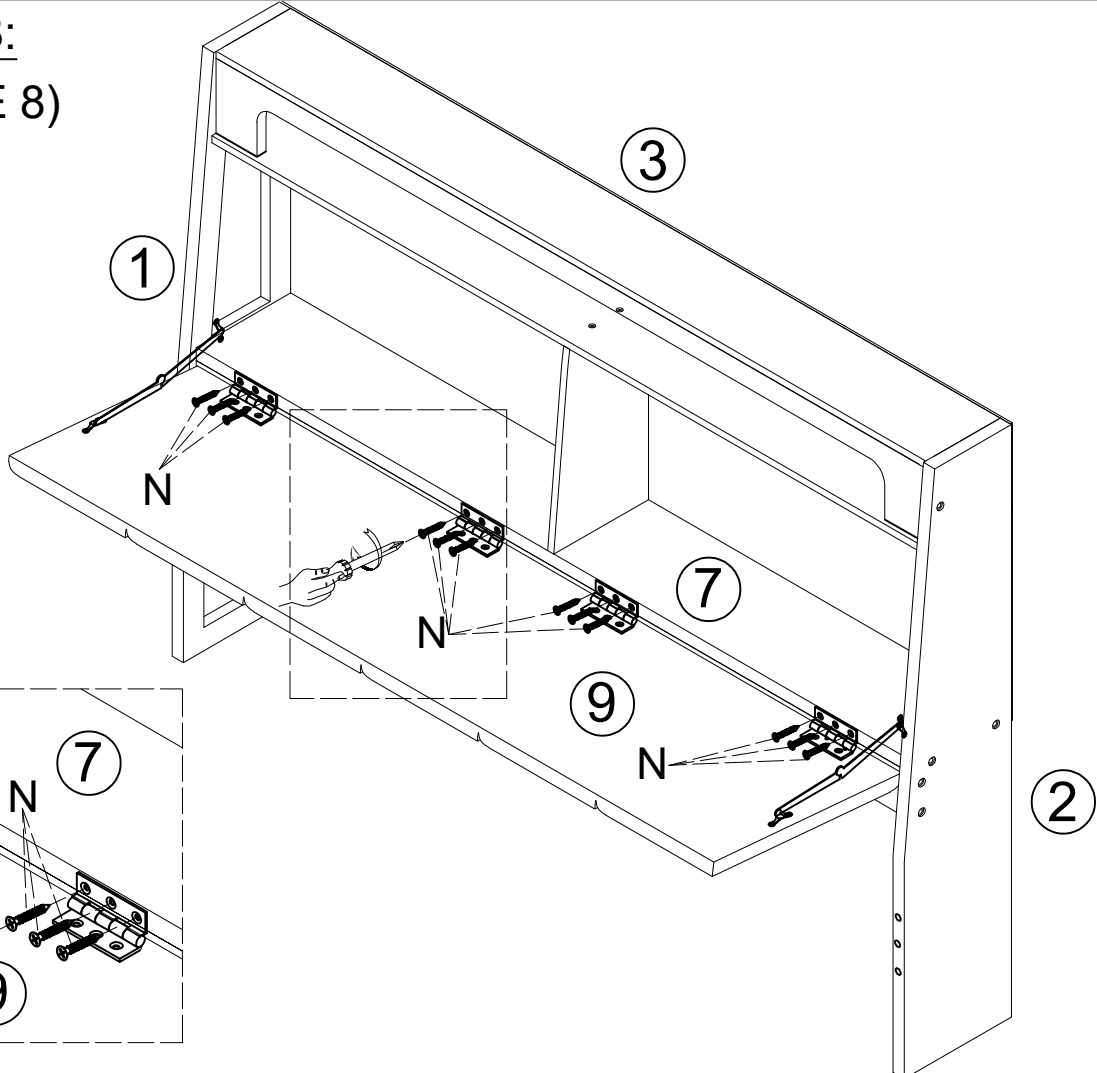


O	
	25PCS
E	
	5PCS

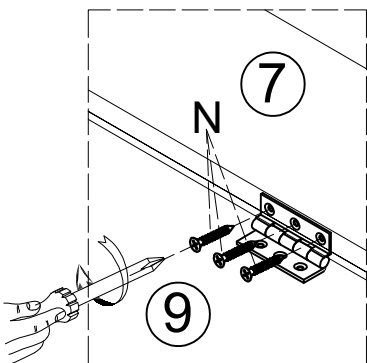


STEP 8:

(ÉTAPE 8)



N	
	12PCS

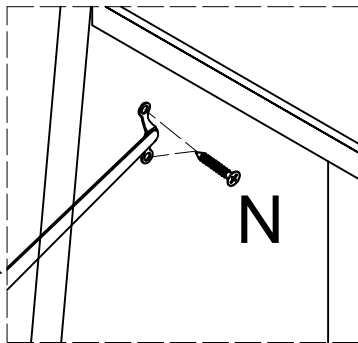
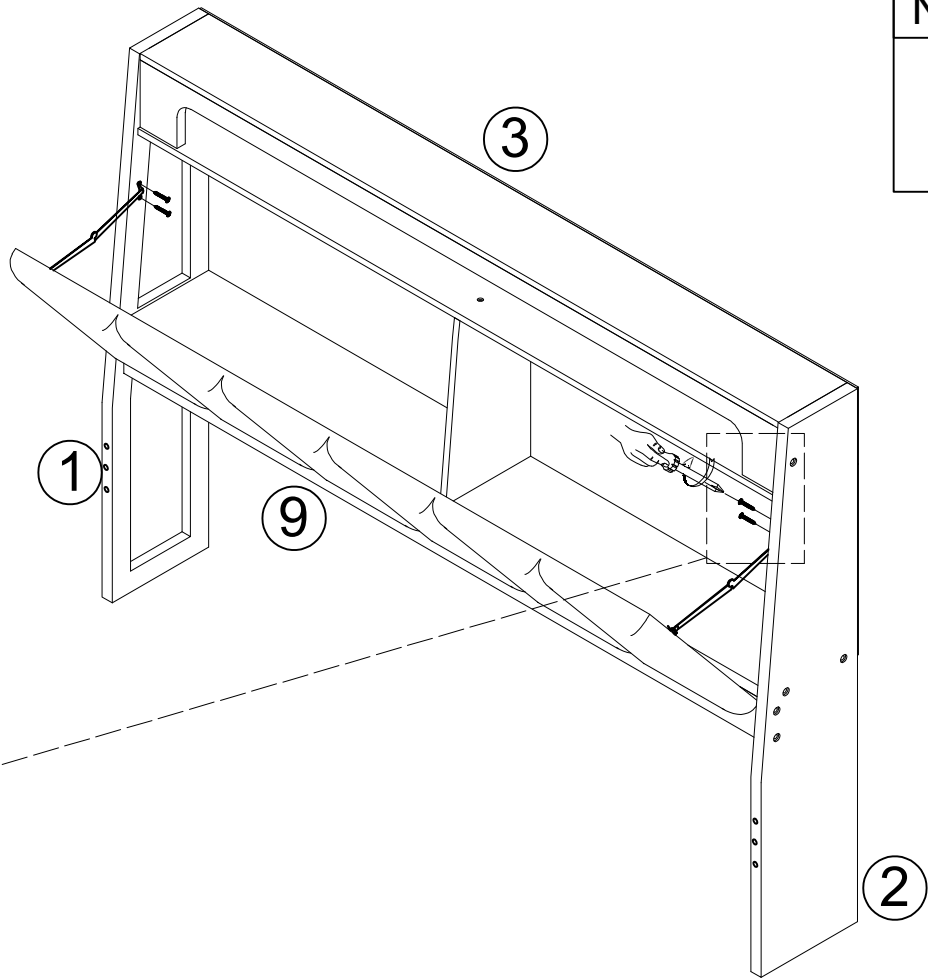


STEP 9:
(ÉTAPE 9)

N

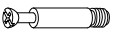


4PCS

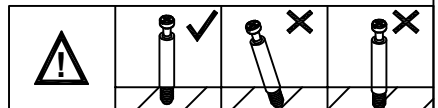
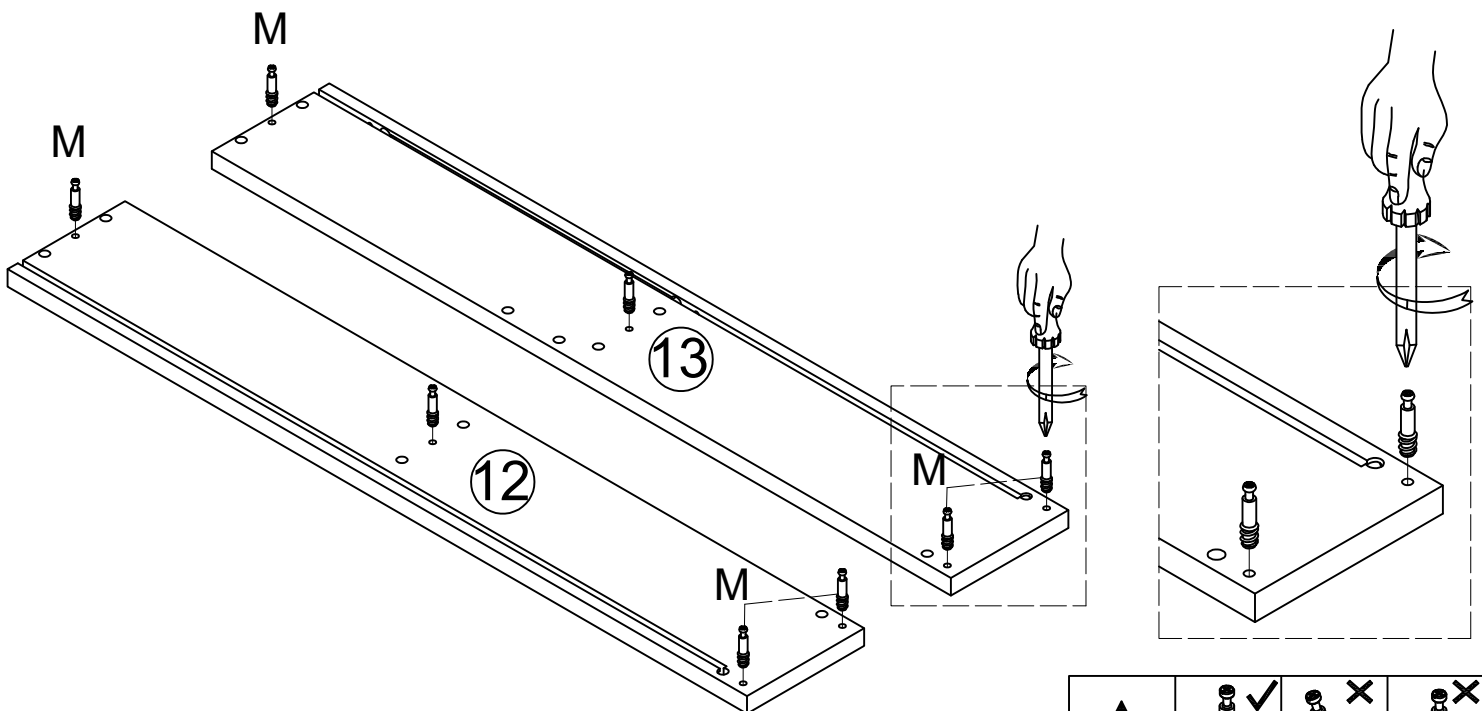


STEP 10:
(ÉTAPE 10)


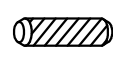
M

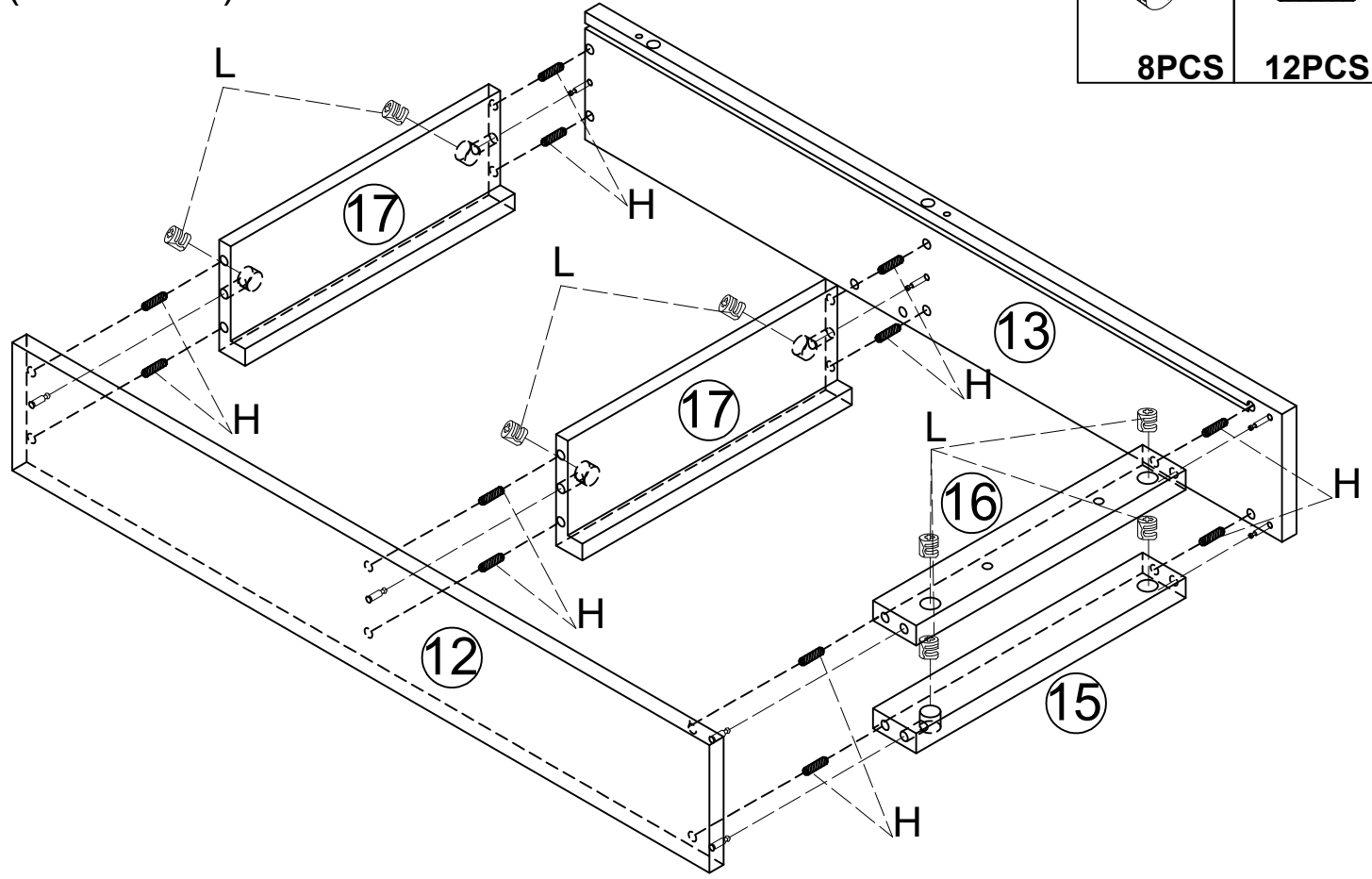


8PCS

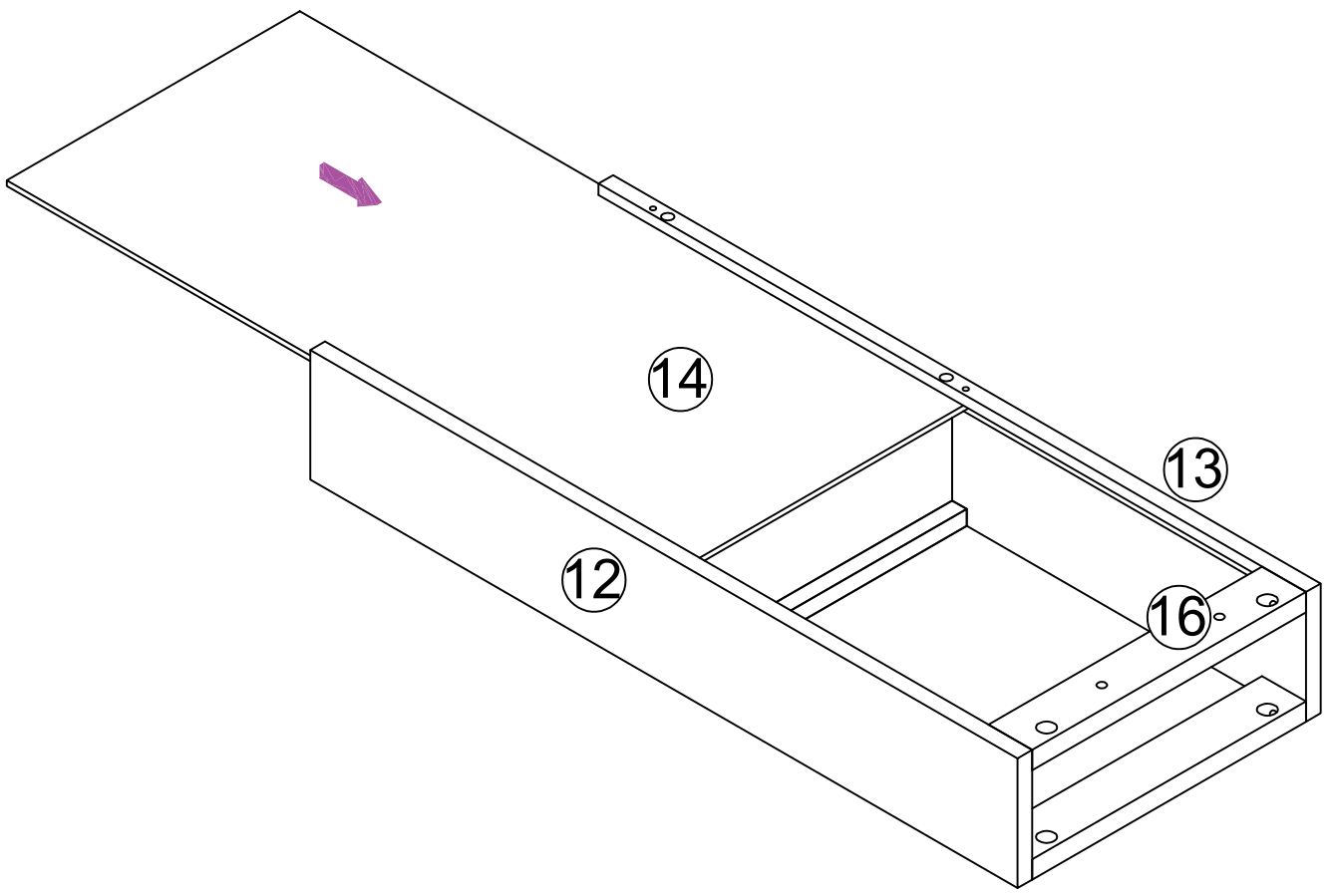


STEP 11:
(ÉTAPE 11)

L	H
	
8PCS	12PCS

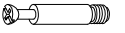


STEP 12:
(ÉTAPE 12)

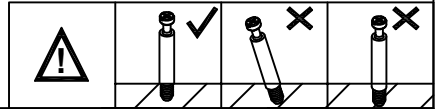
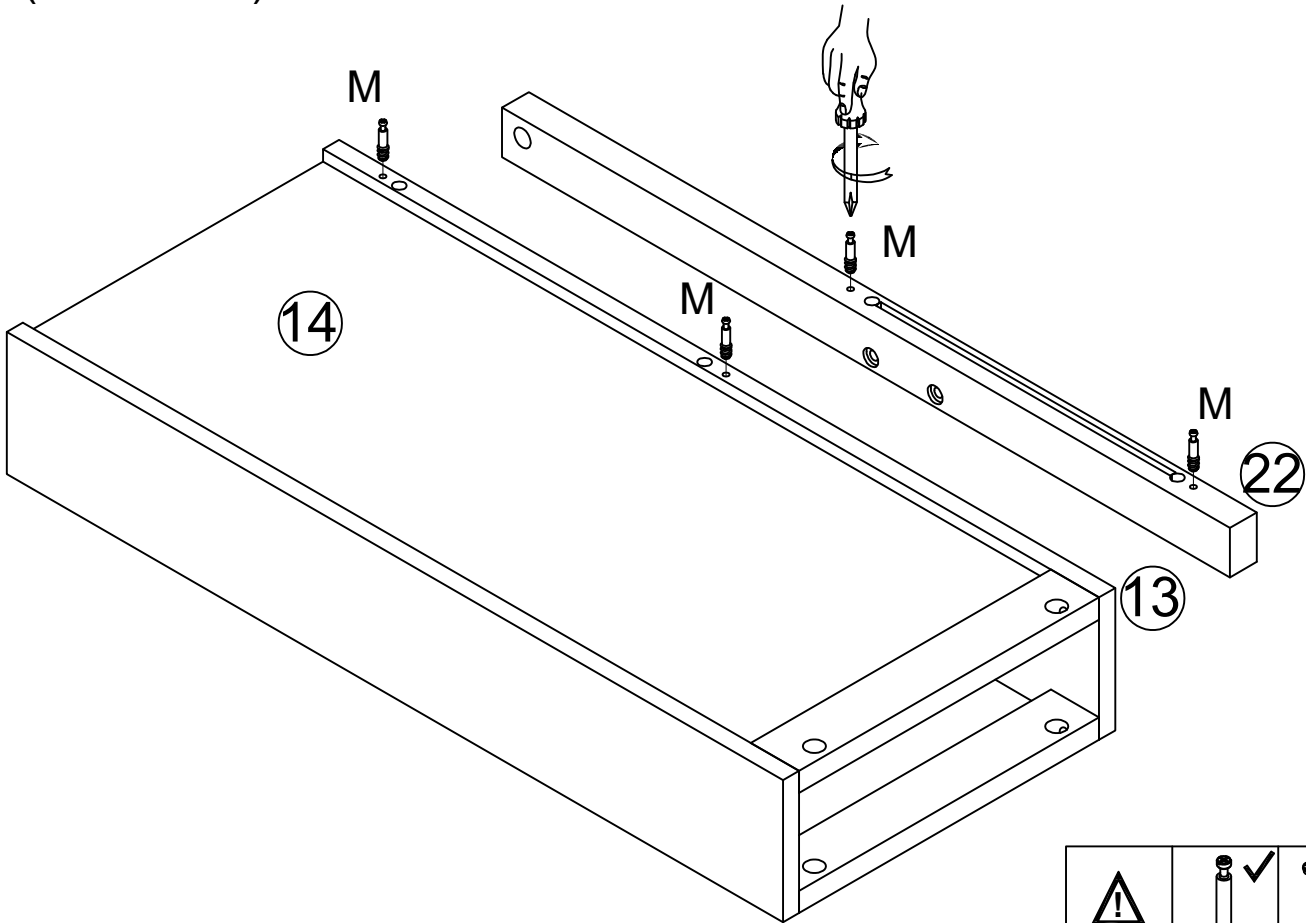


STEP 13:
(ÉTAPE 13)

M

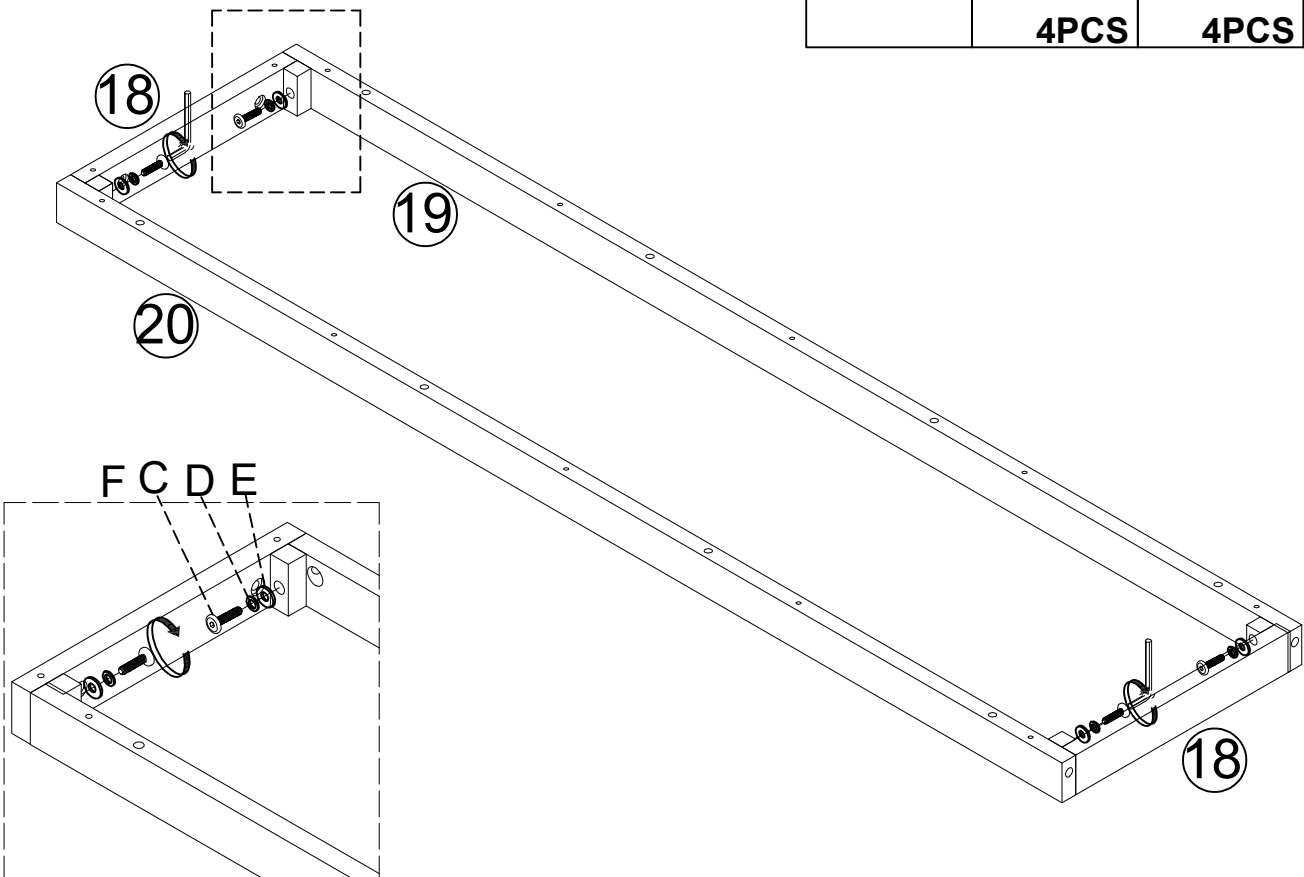


4PCS


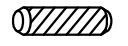


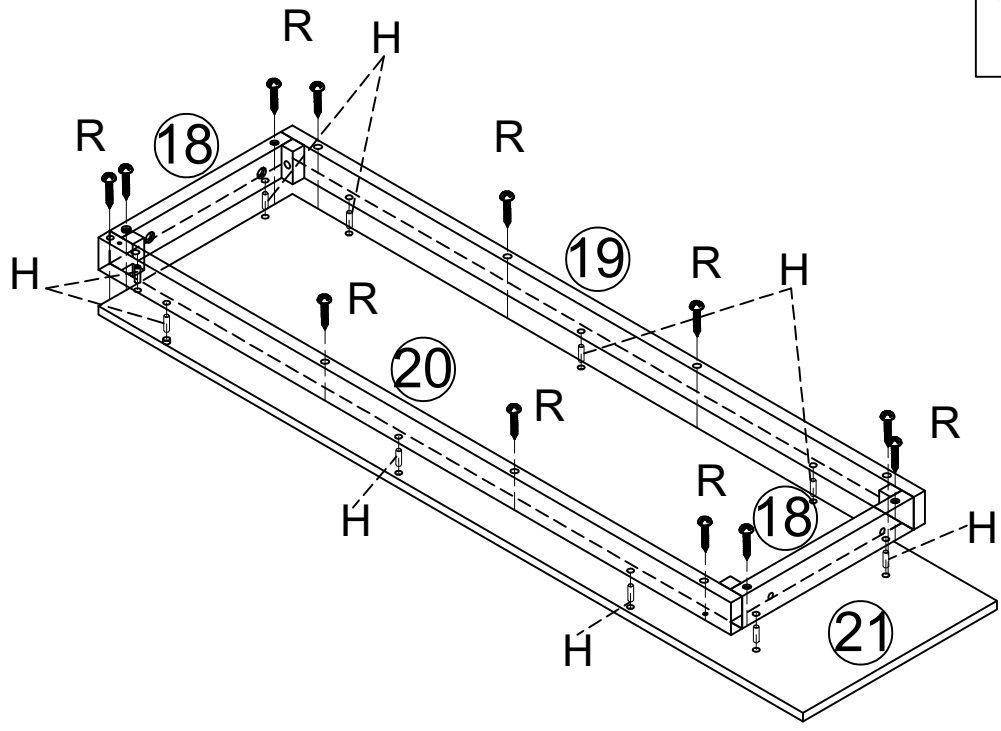
STEP 14:
(ÉTAPE 14)

F	E	D	C
	4PCS	4PCS	4PCS

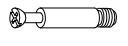


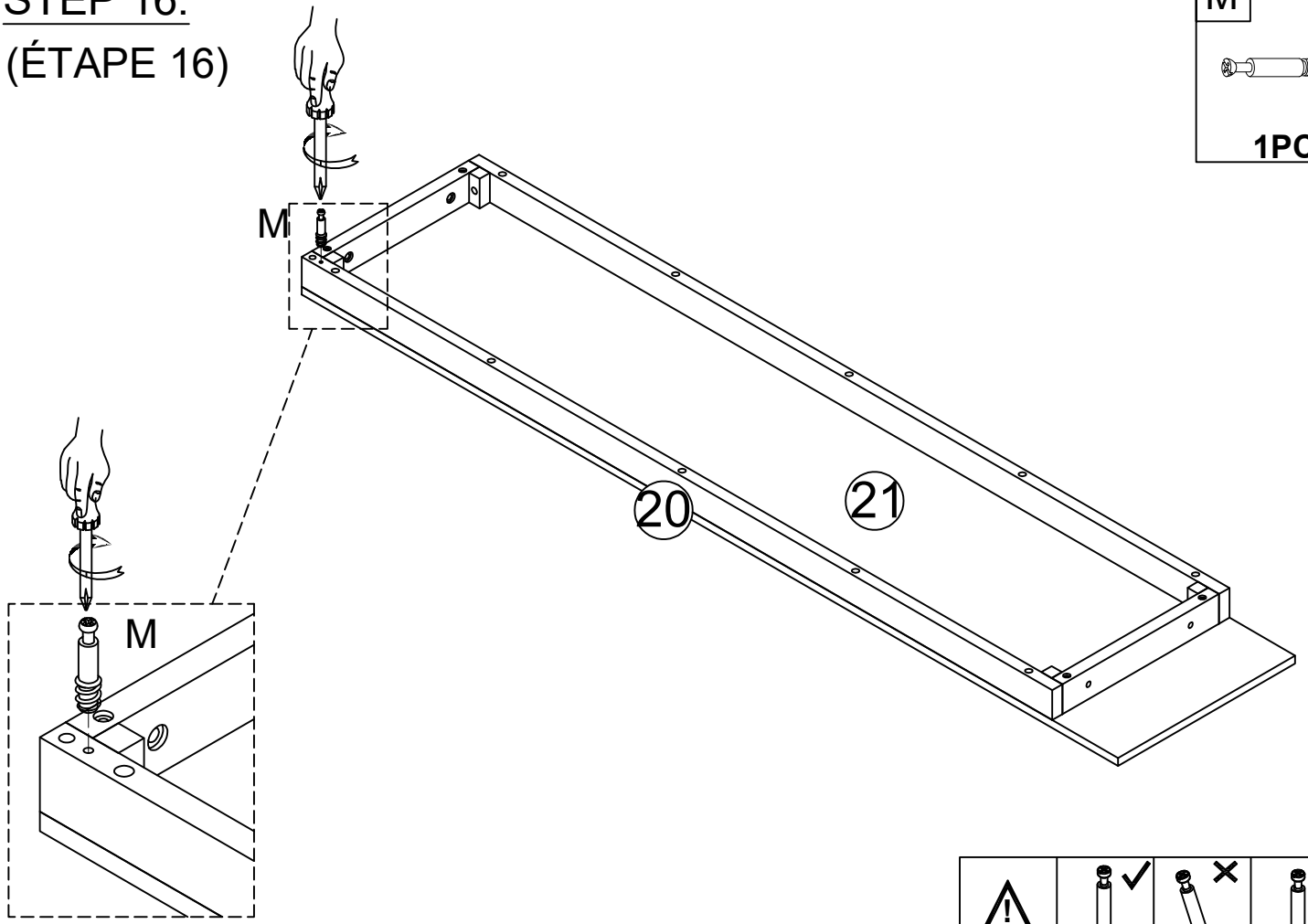
STEP 15:
(ÉTAPE 15)

R	H
	
12PCS	10PCS

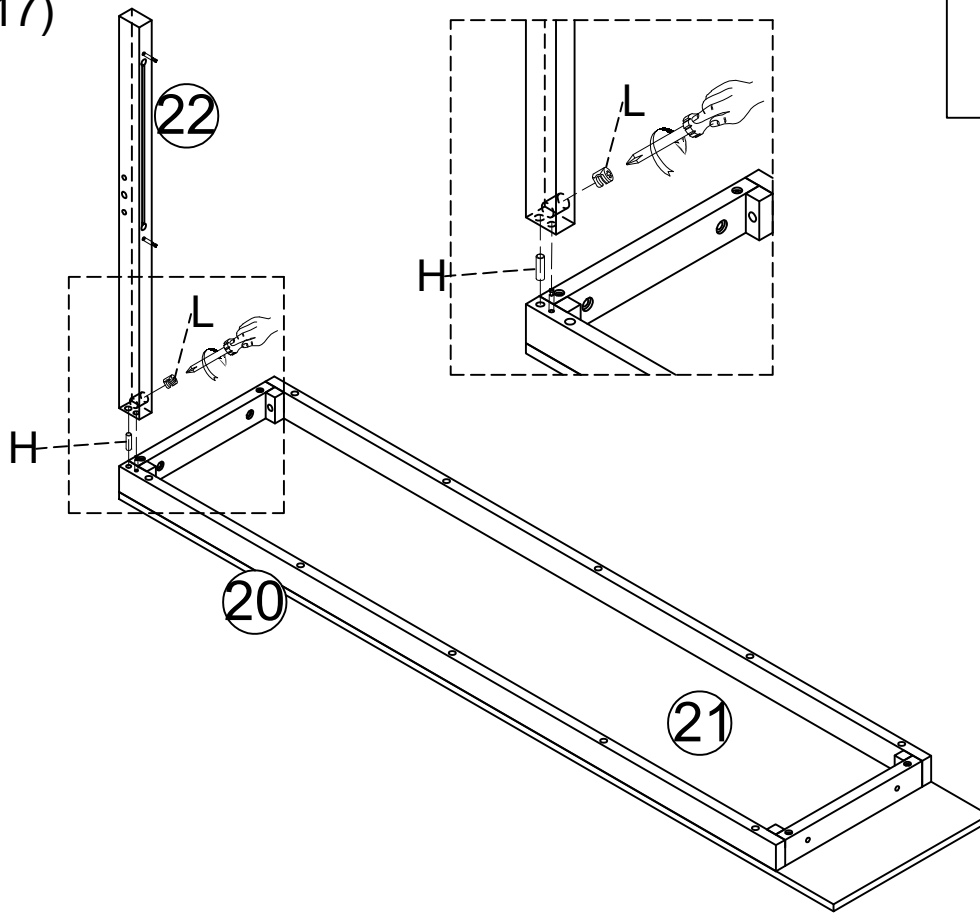



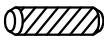
STEP 16:
(ÉTAPE 16)

M

1PC

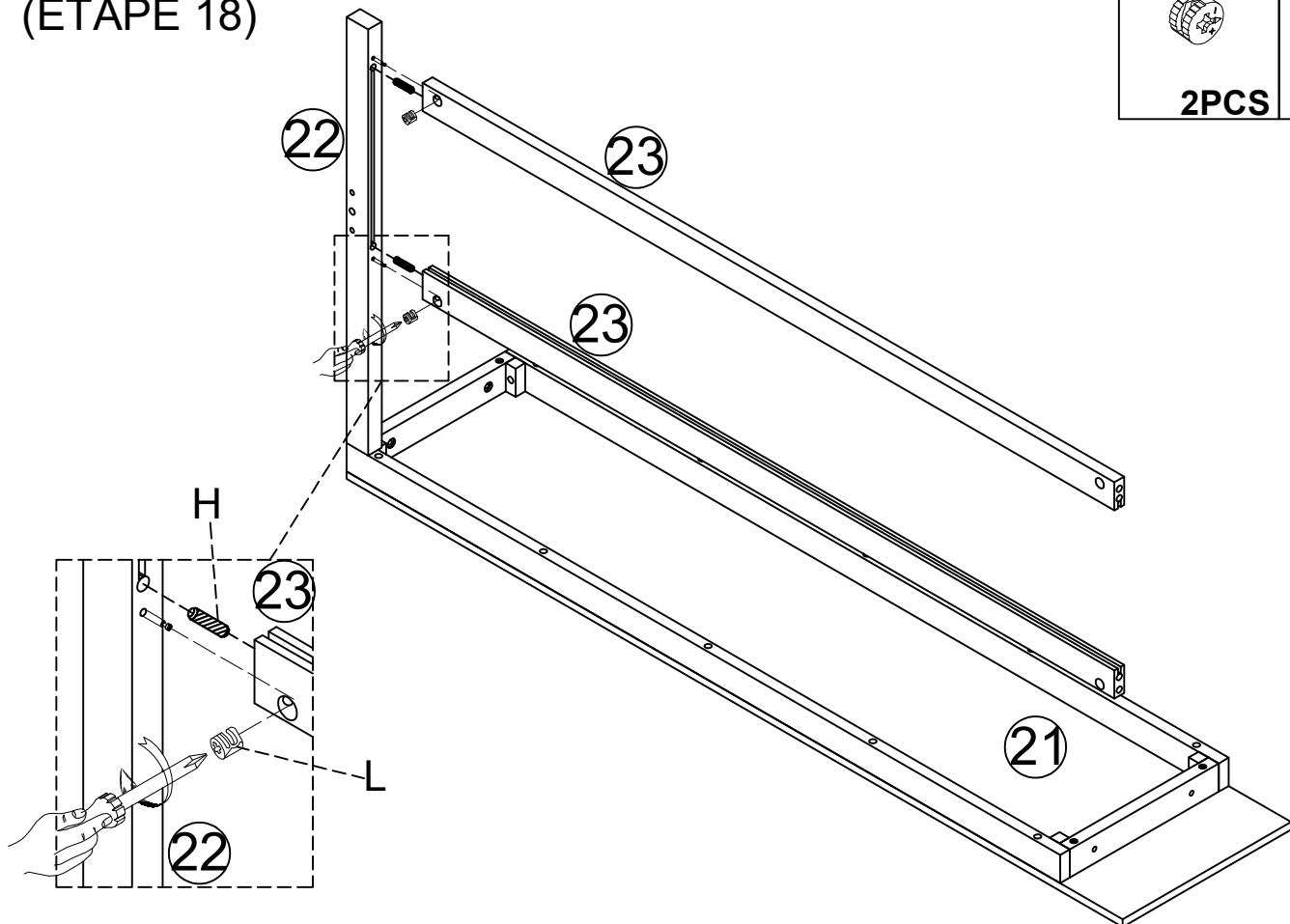



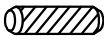
STEP 17:
(ÉTAPE 17)



L	H
	
1PC	1PC

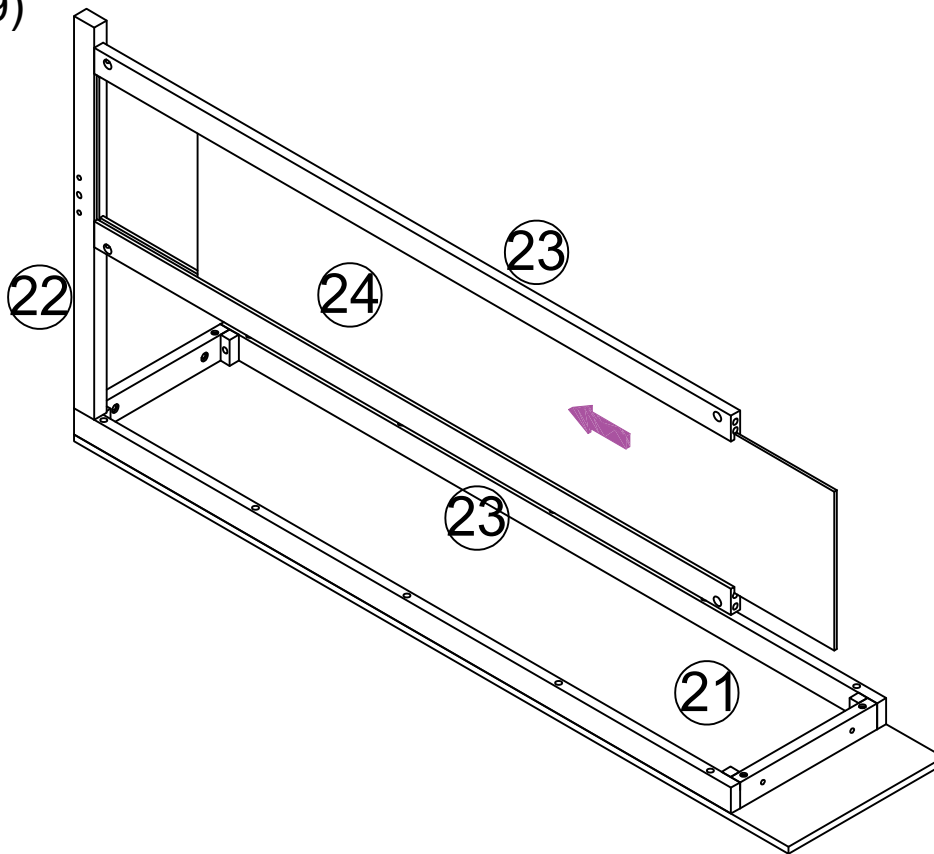
STEP 18:
(ÉTAPE 18)



L	H
	
2PCS	2PCS







STEP 19:

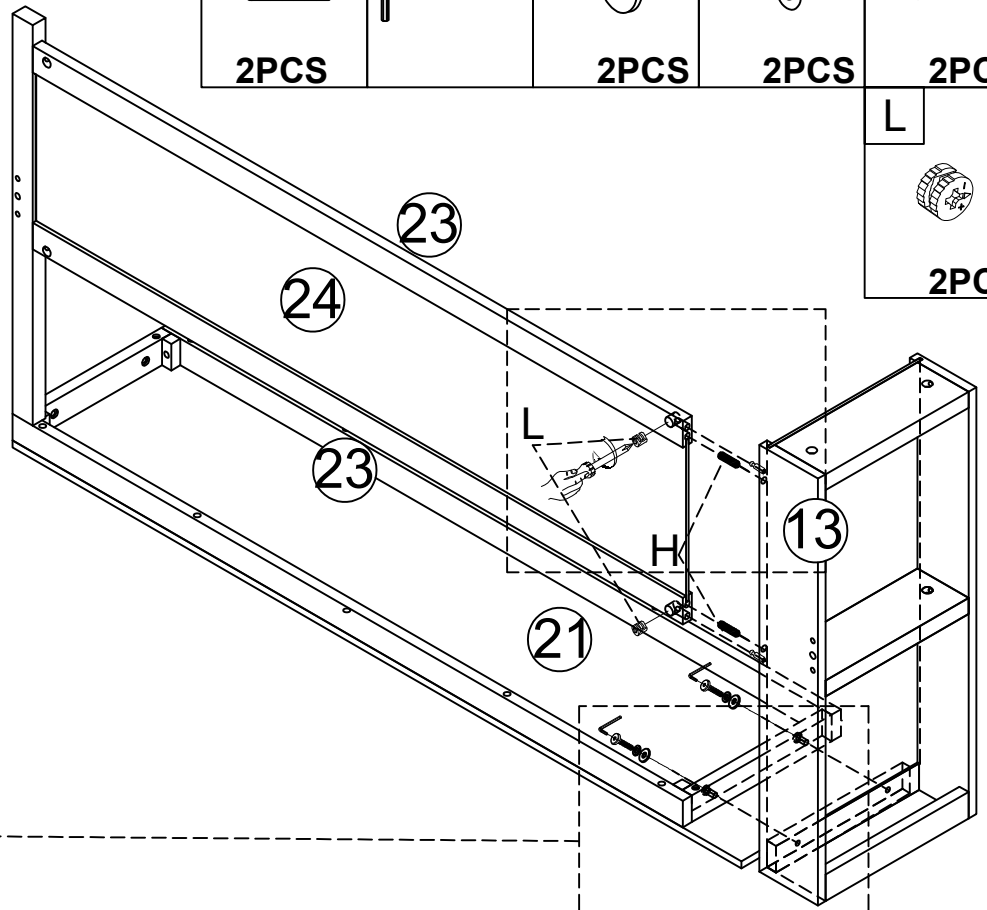
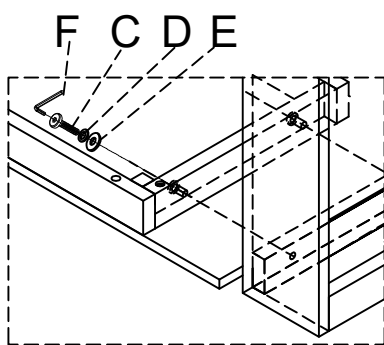
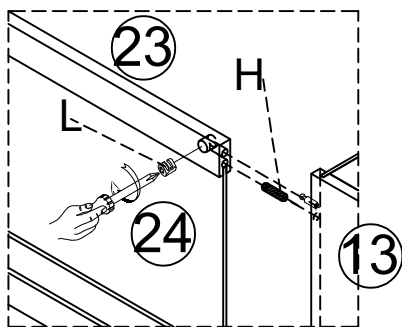
(ÉTAPE 19)




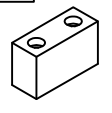
STEP 20:

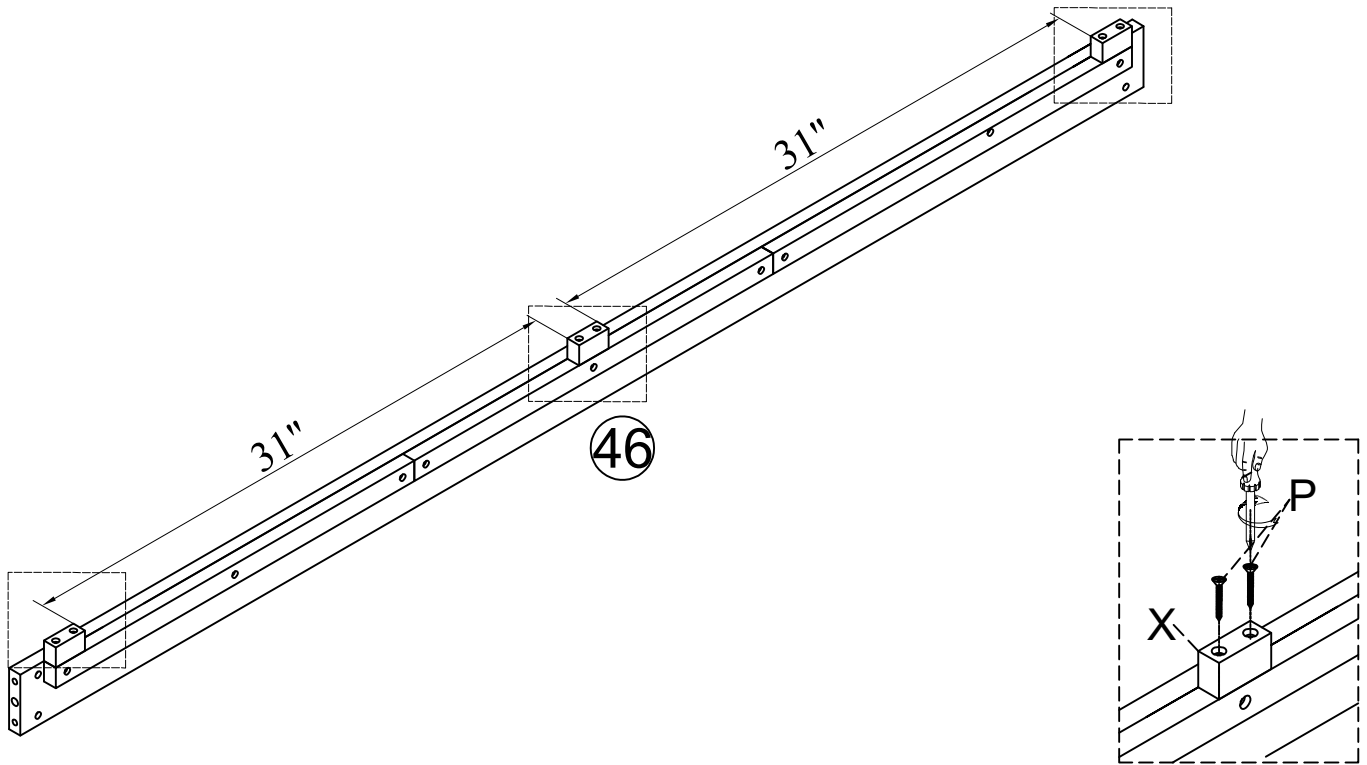
(ÉTAPE 20)

H  2PCS	F  2PCS	E  2PCS	D  2PCS	C  2PCS
L  2PCS				

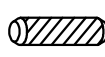






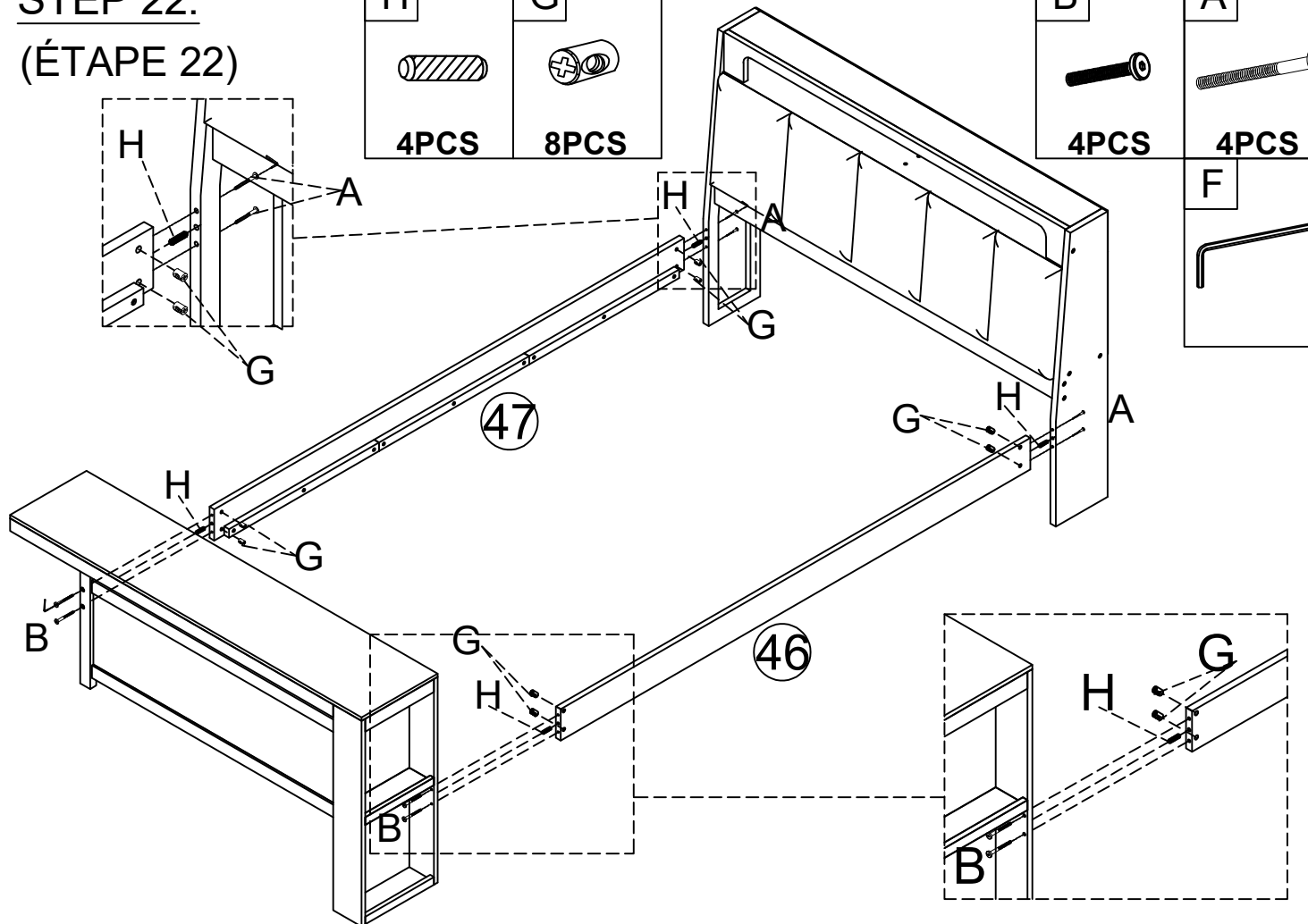
STEP 21:
(ÉTAPE 21)

P	X
	
6PCS	3PCS



STEP 22:
(ÉTAPE 22)

H	G	B	A
			
4PCS	8PCS	4PCS	4PCS
		F	

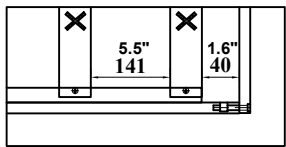
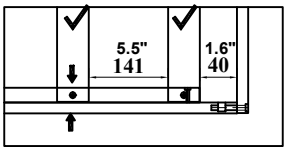
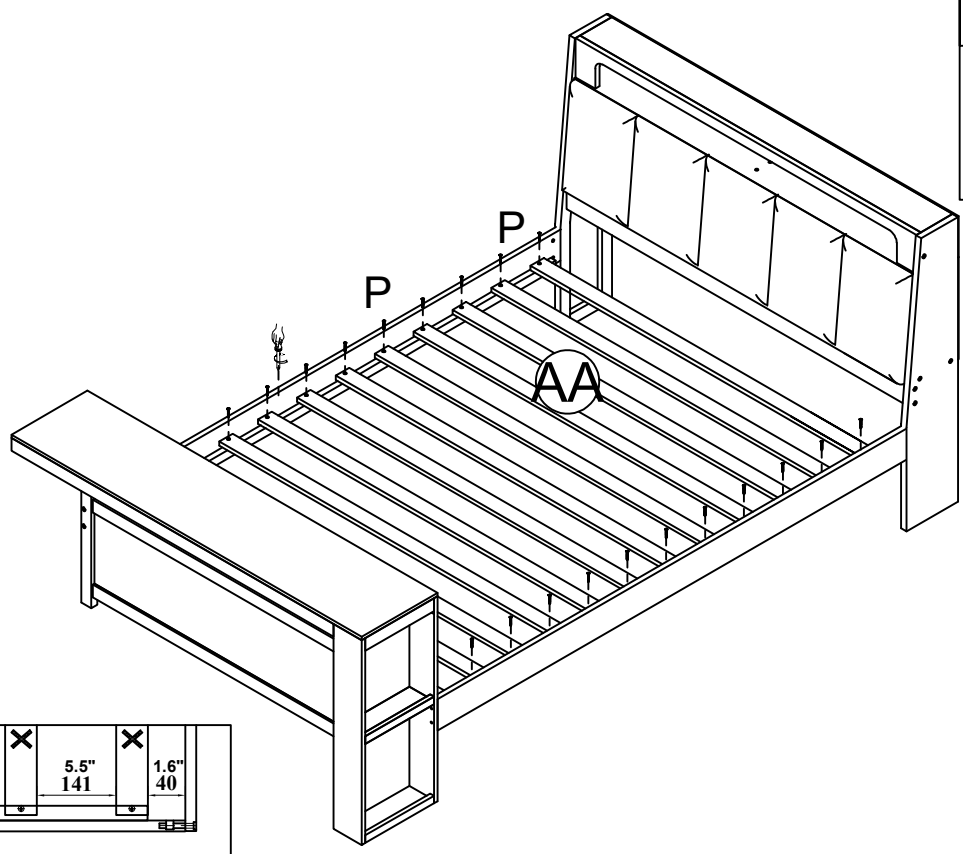
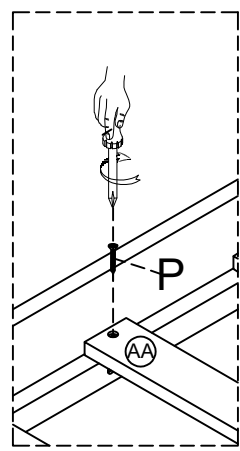


STEP 23:
(ÉTAPE 23)

P



20PCS



NOTE: Please make sure the bed slats close to the side rail before locking the screws to avoid breakage. This step is required for both the left and right sides. Moreover, please do not lock the screws of the bed slats at the outermost edge to avoid damaging.

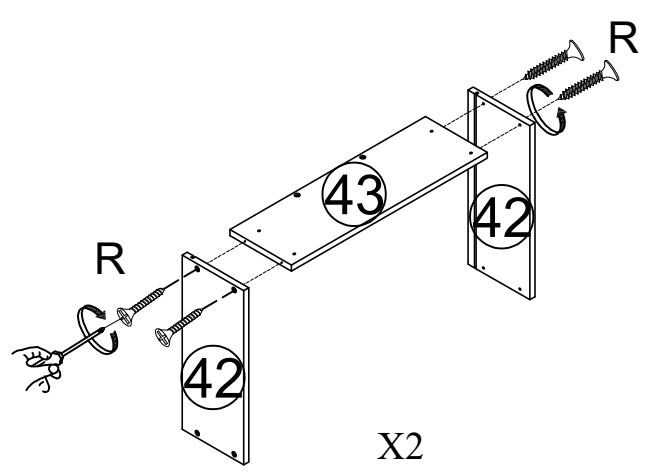
REMARQUE : assurez-vous que les lattes du lit sont proches du rail latéral avant de verrouiller les vis pour éviter toute casse. Cette étape est nécessaire pour les côtés gauche et droit. De plus, veuillez ne pas verrouiller les vis des lattes du lit sur le bord le plus extérieur pour éviter de les endommager.

STEP 24:
(ÉTAPE 24)

R



8PCS

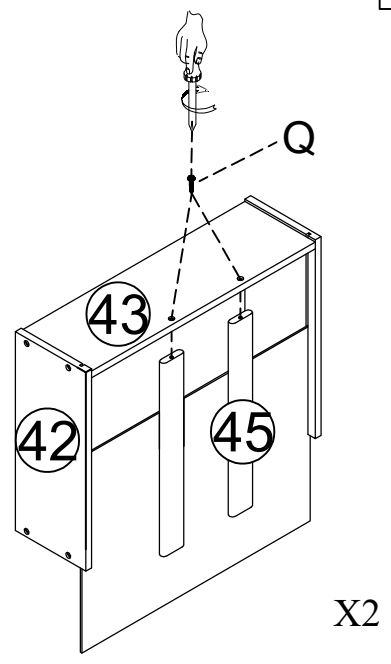


STEP 25:
(ÉTAPE 25)


Q

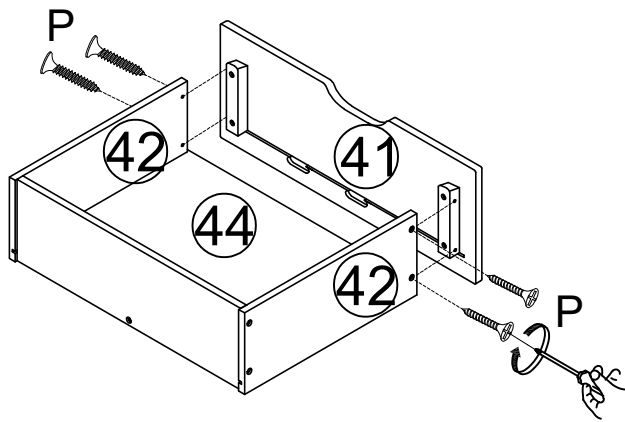


4PCS




STEP 26:
(ÉTAPE 26)

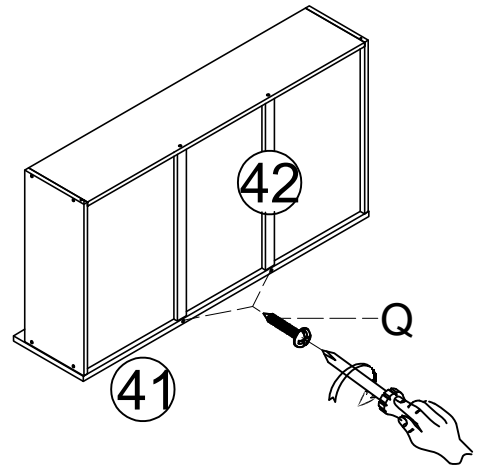
P

8PCS



X2

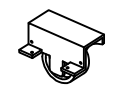
STEP 27:
(ÉTAPE 27)


Q

4PCS

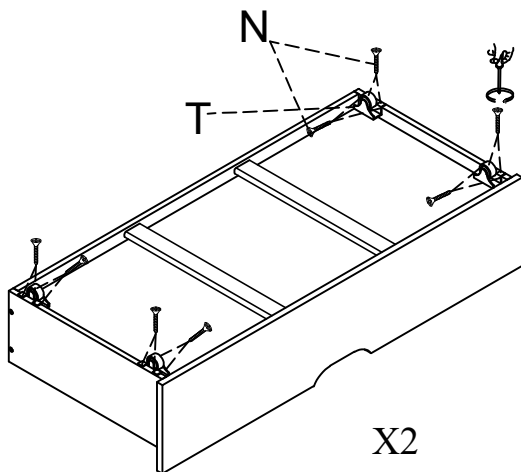


X2

STEP 28:
(ÉTAPE 28)

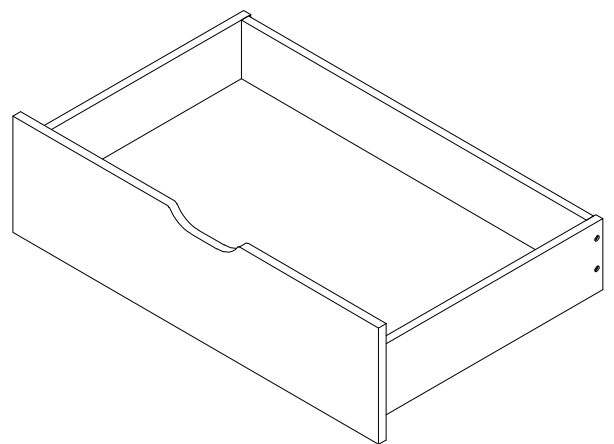
T

8PCS

N

32PCS



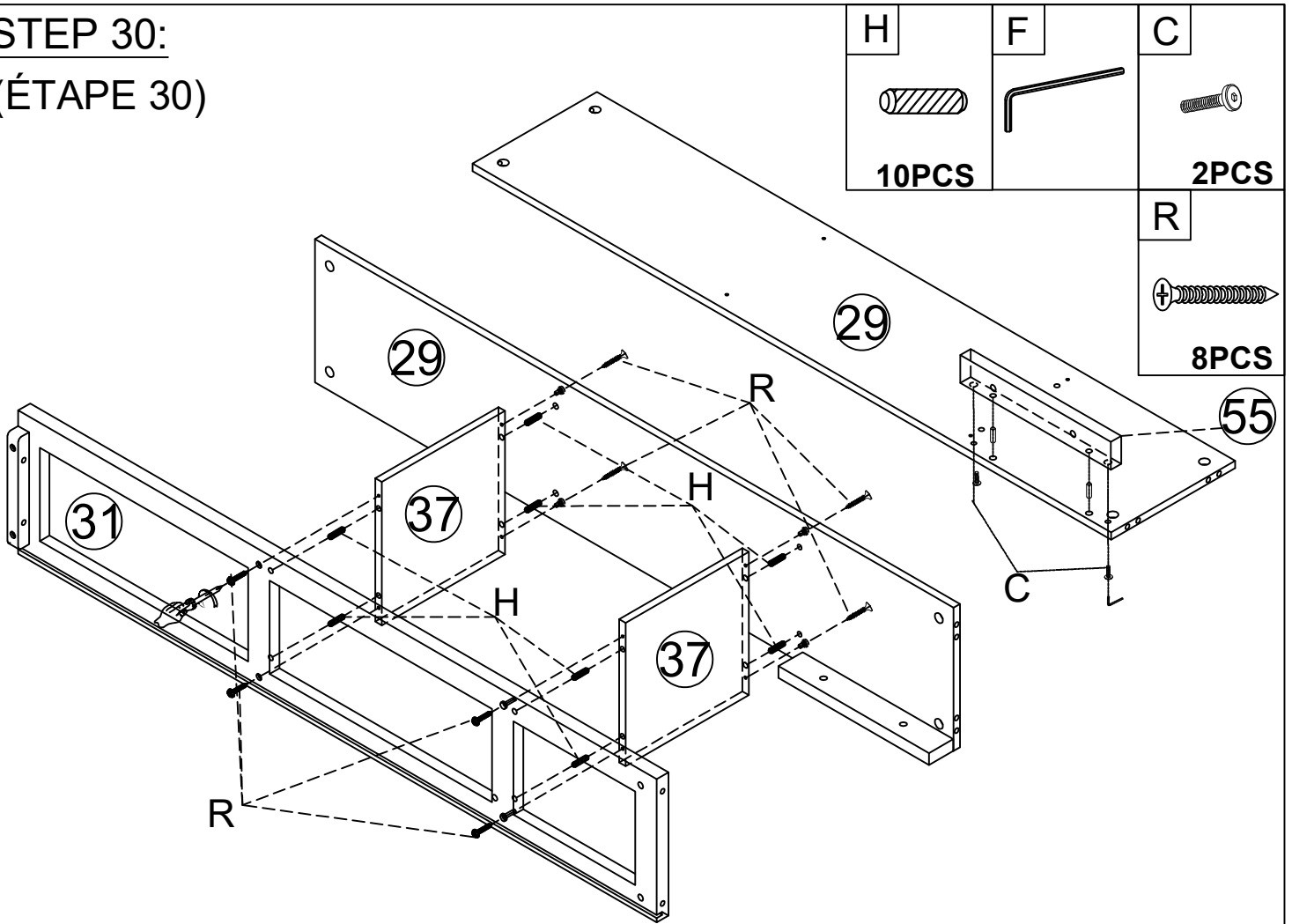
X2

STEP 29:
(ÉTAPE 29)

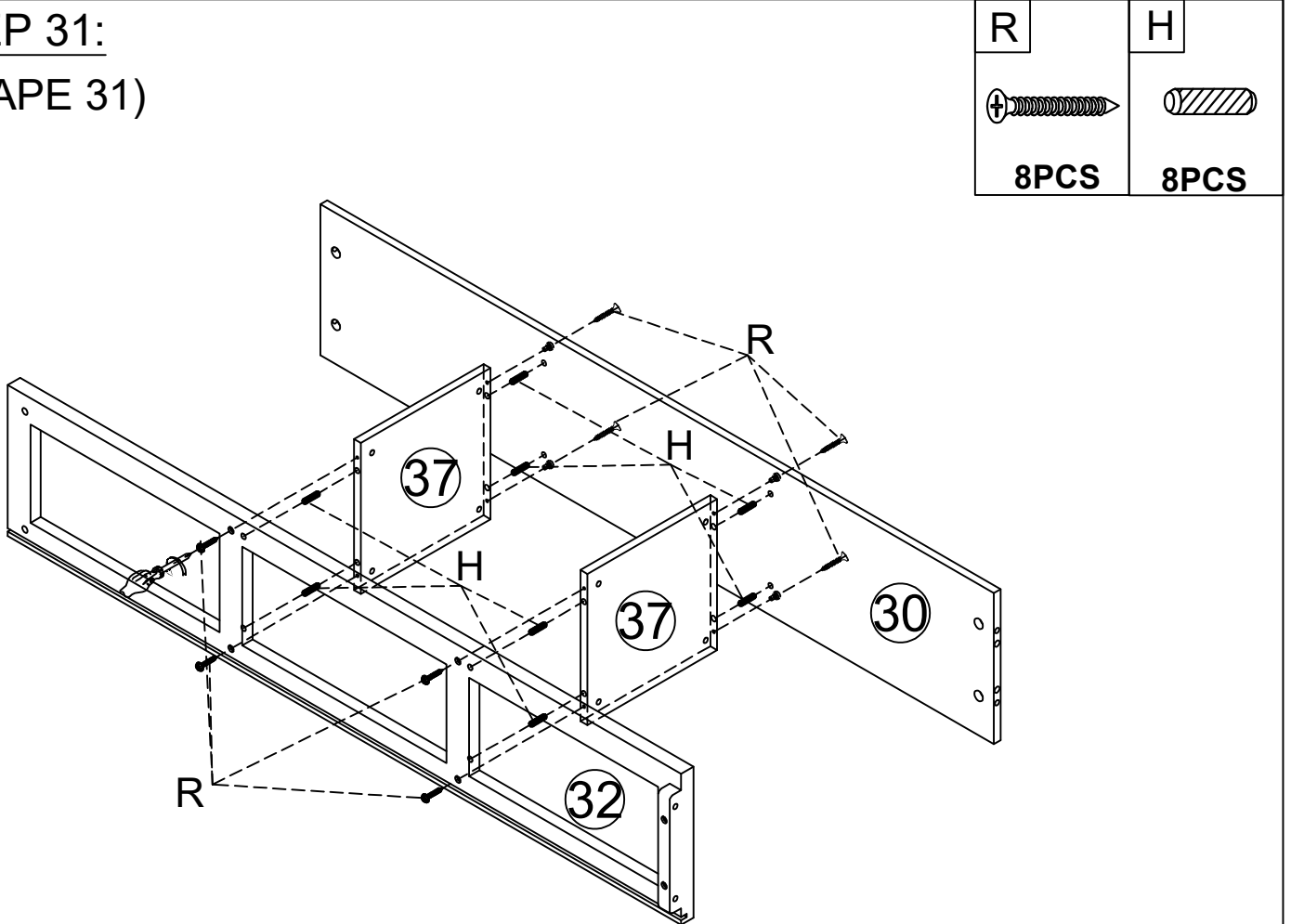


X2

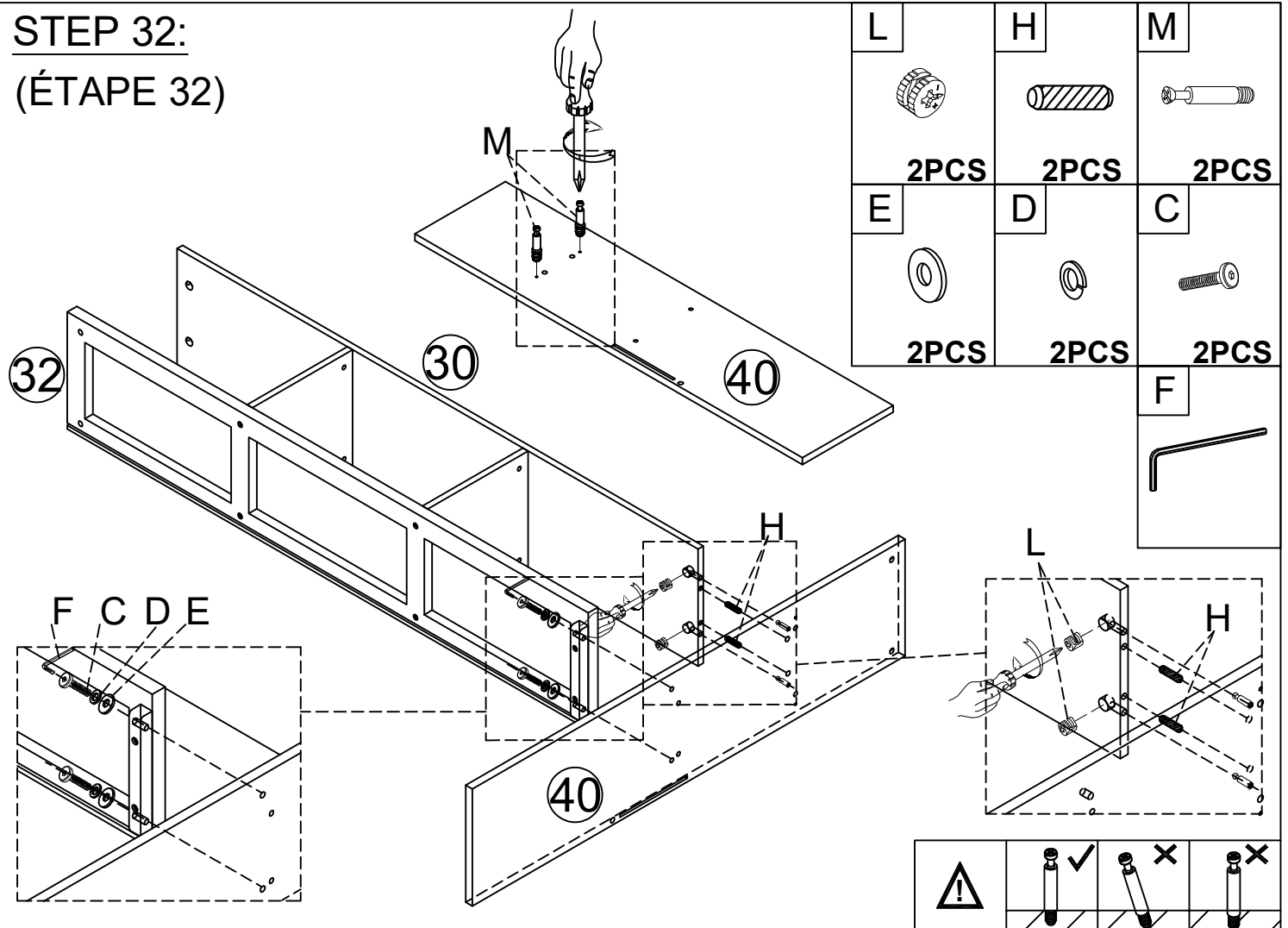
STEP 30:
(ÉTAPE 30)



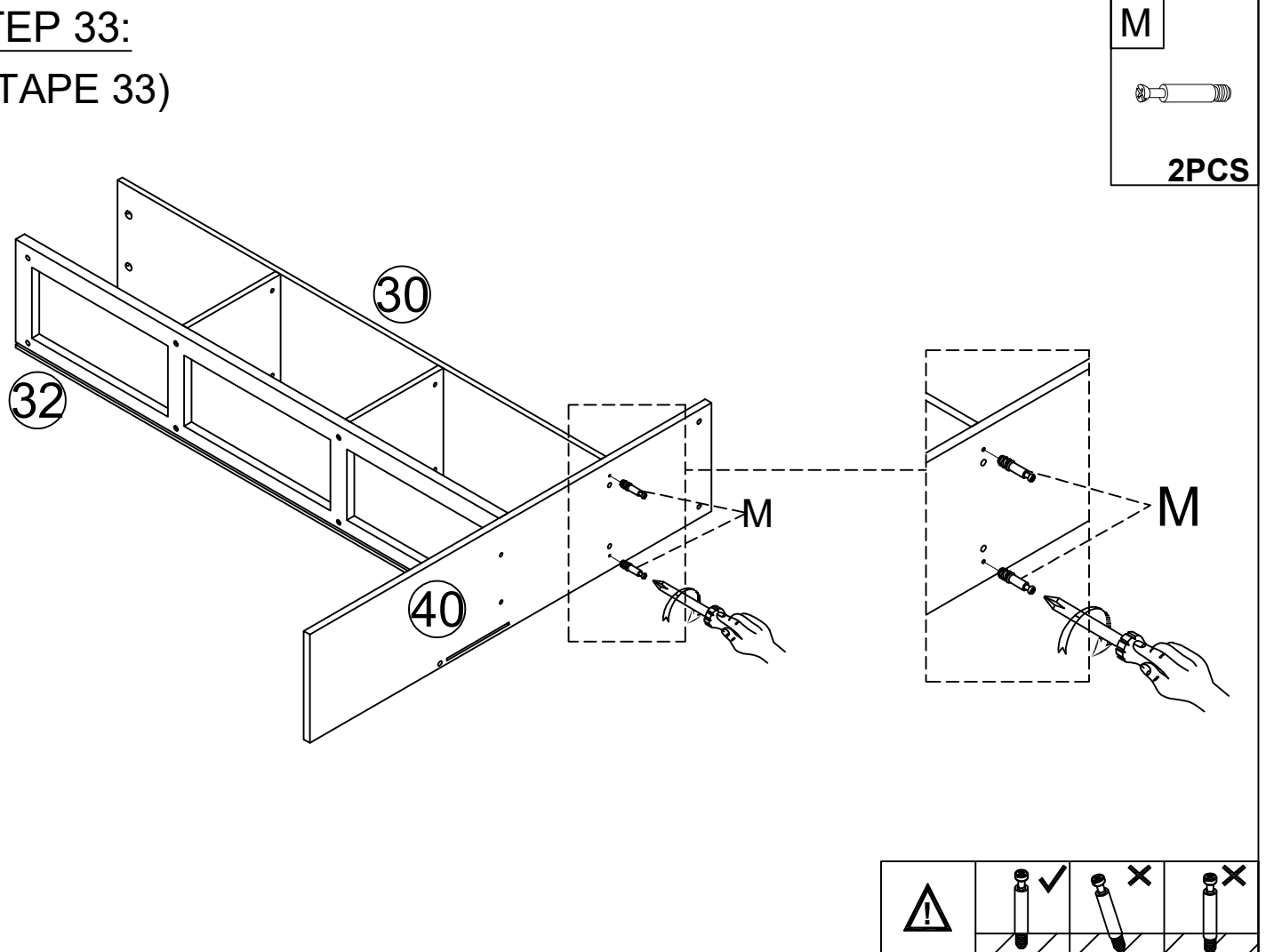
STEP 31:
(ÉTAPE 31)



STEP 32:
(ÉTAPE 32)



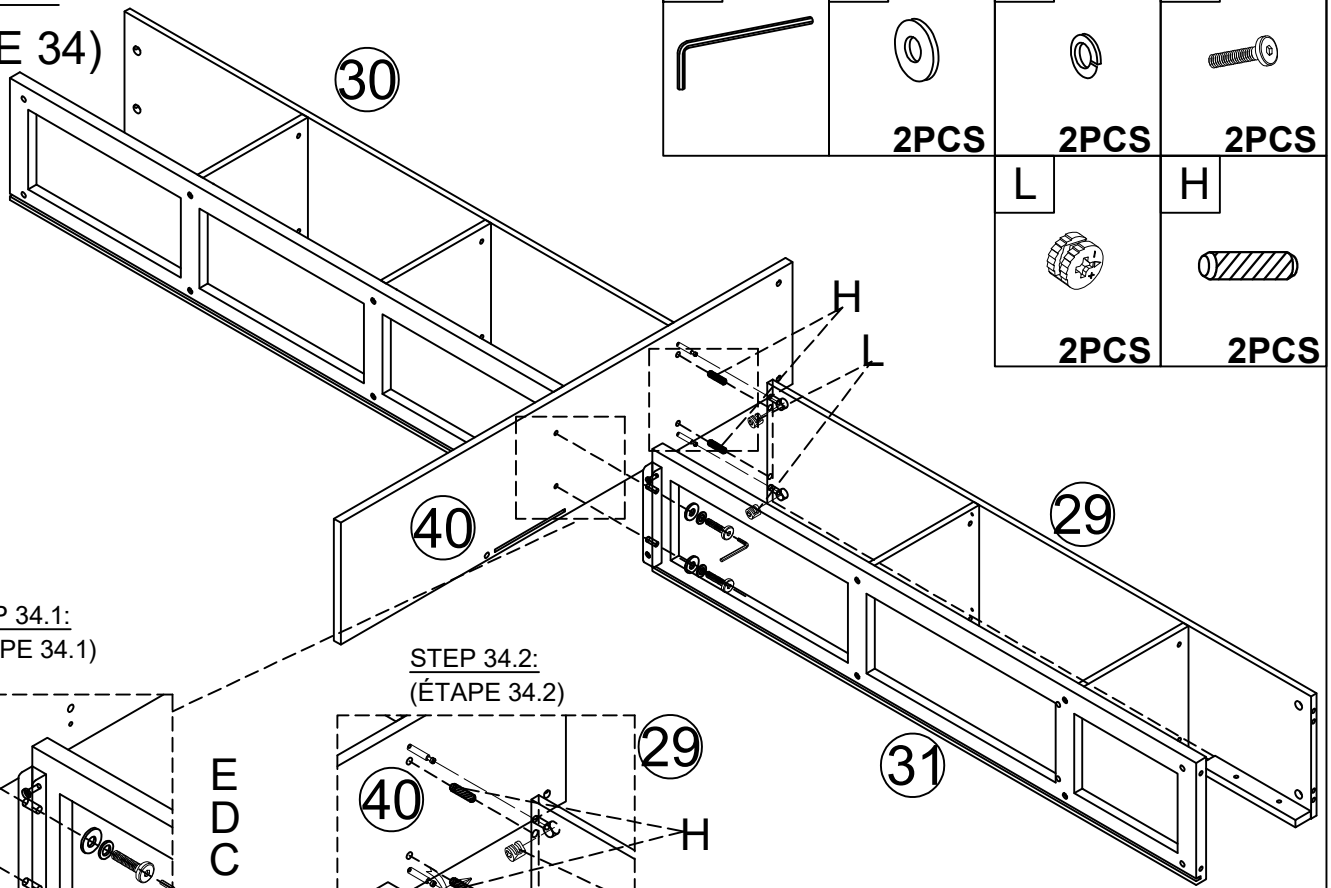
STEP 33:
(ÉTAPE 33)



STEP 34:

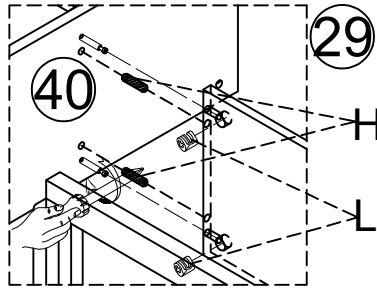
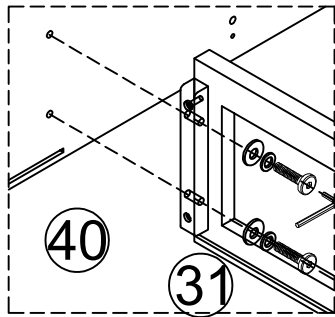
(ÉTAPE 34)

F	E	D	C
	2PCS	2PCS	2PCS
L	H		
2PCS	2PCS		



STEP 34.1:
(ÉTAPE 34.1)

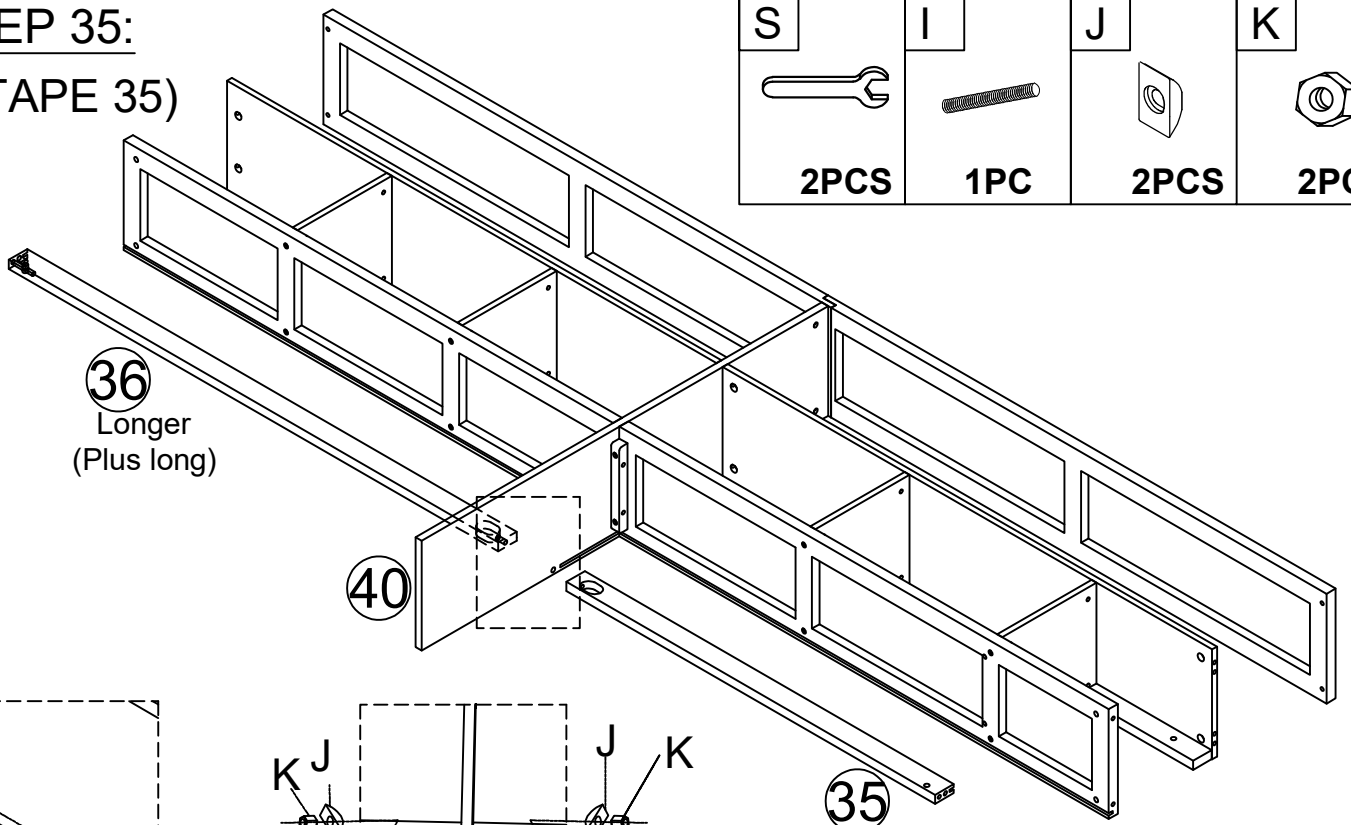
STEP 34.2:
(ÉTAPE 34.2)



STEP 35:

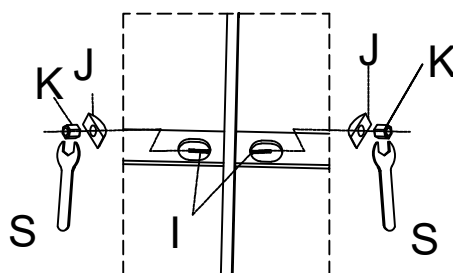
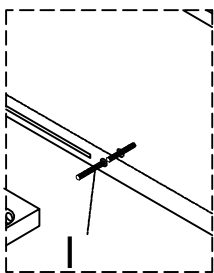
(ÉTAPE 35)

S	I	J	K
2PCS	1PC	2PCS	2PCS



36
Longer
(Plus long)

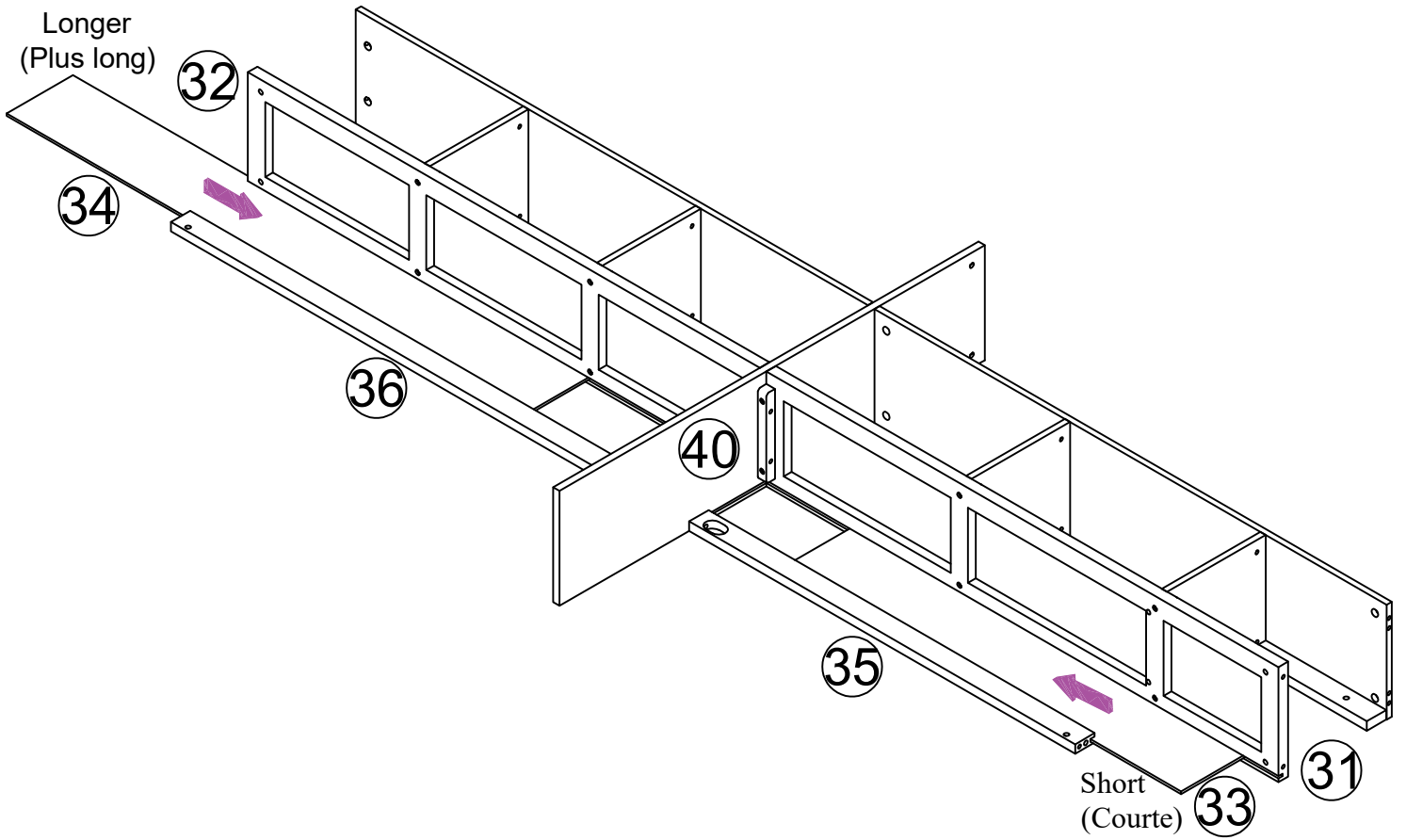
35
Short
(Courte)



STEP 36:

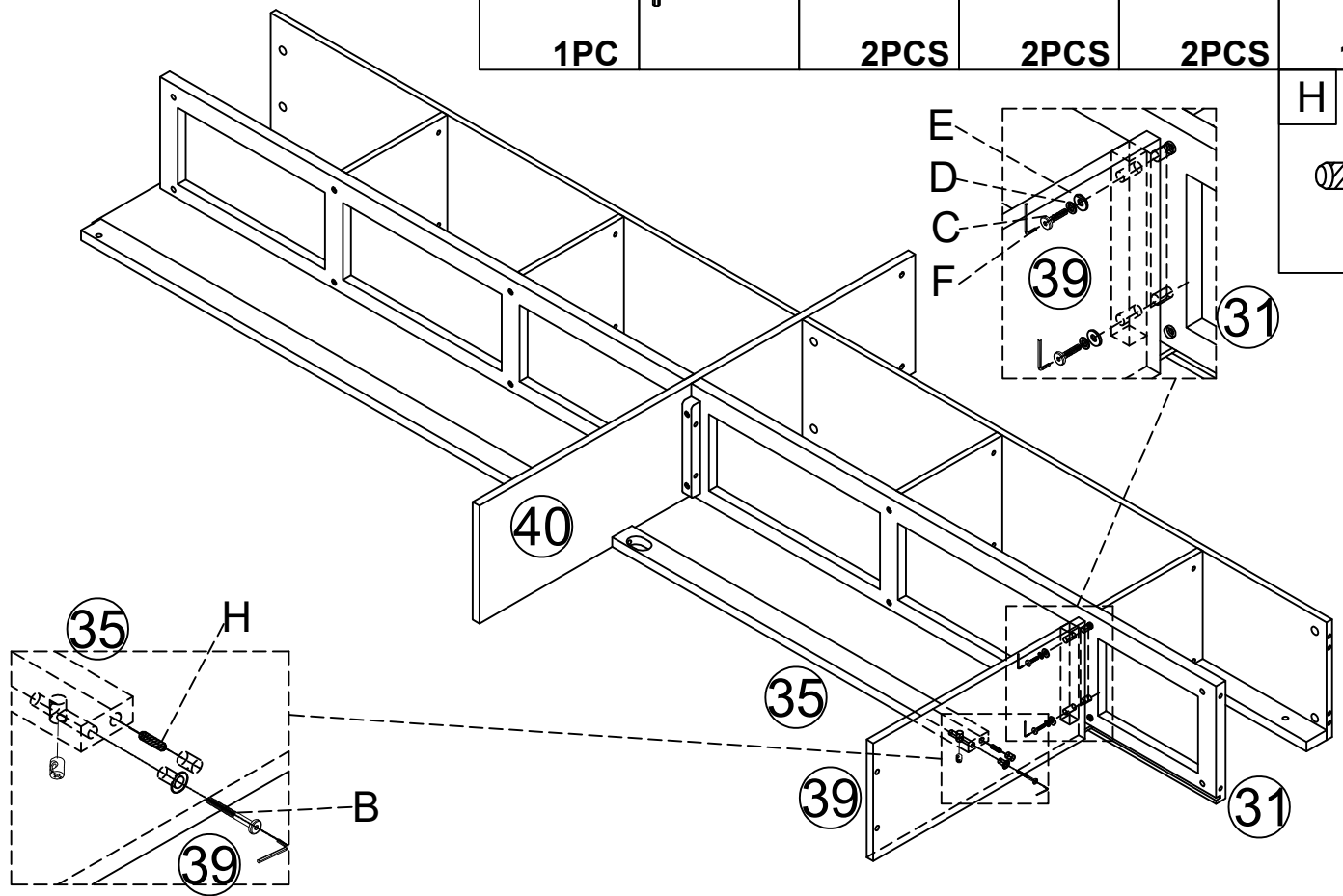
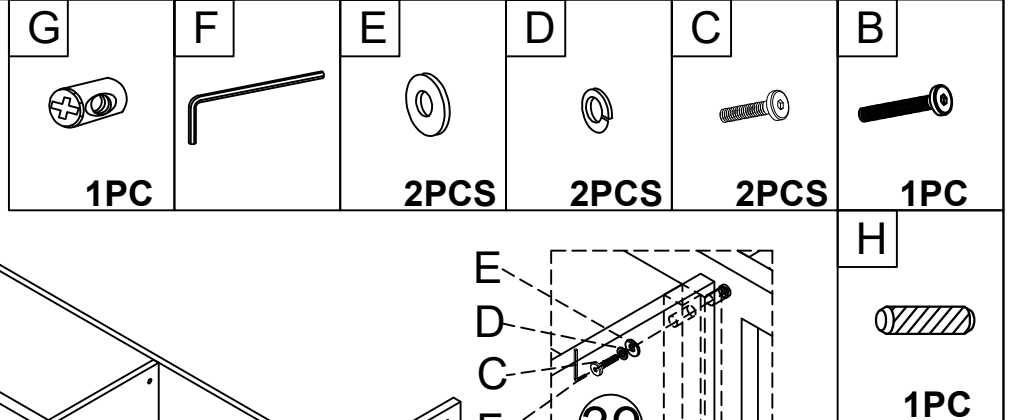
(ÉTAPE 36)

Longer
(Plus long)



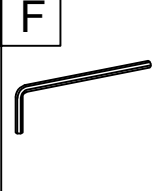
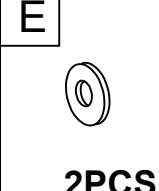
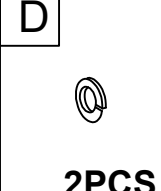
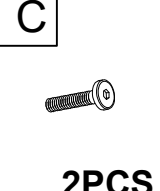
STEP 37:

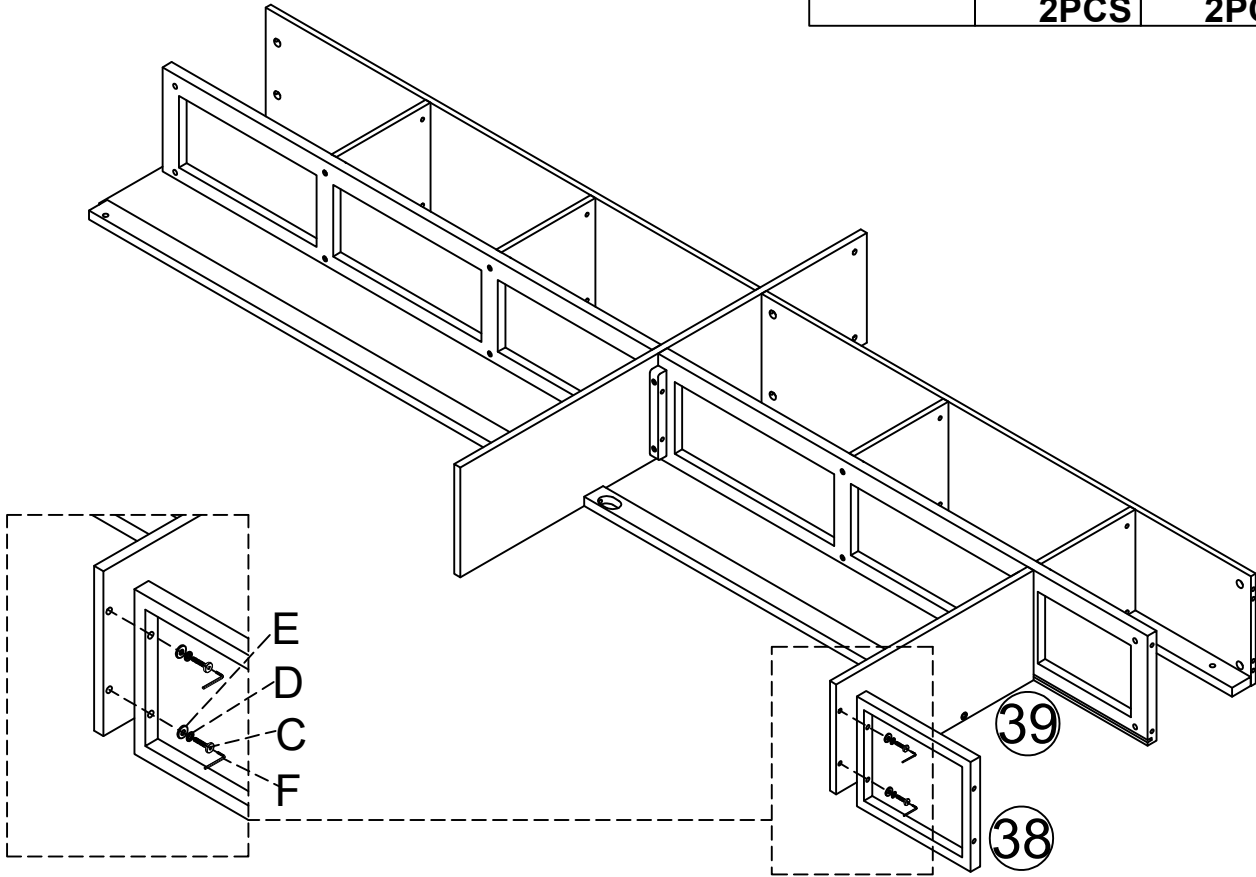
(ÉTAPE 37)



STEP 38:

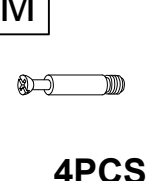
(ÉTAPE 38)

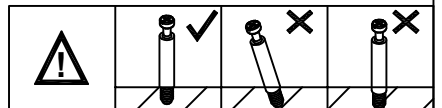
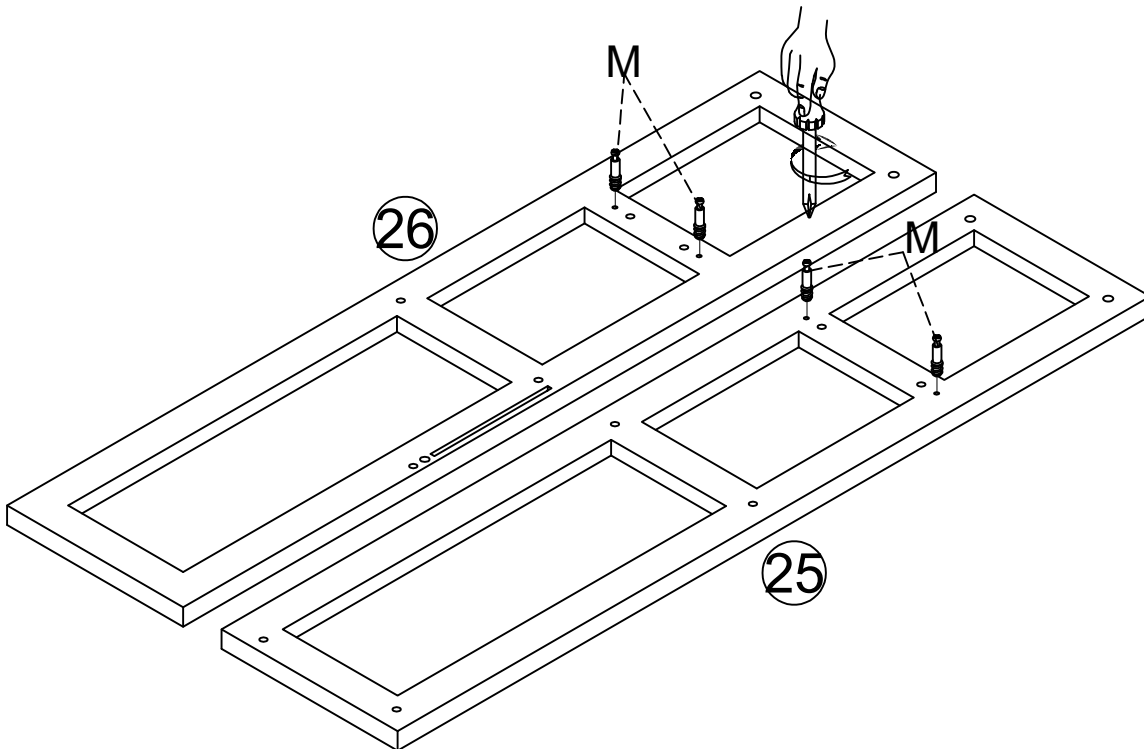
F 	E  2PCS	D  2PCS	C  2PCS
---	---	---	---



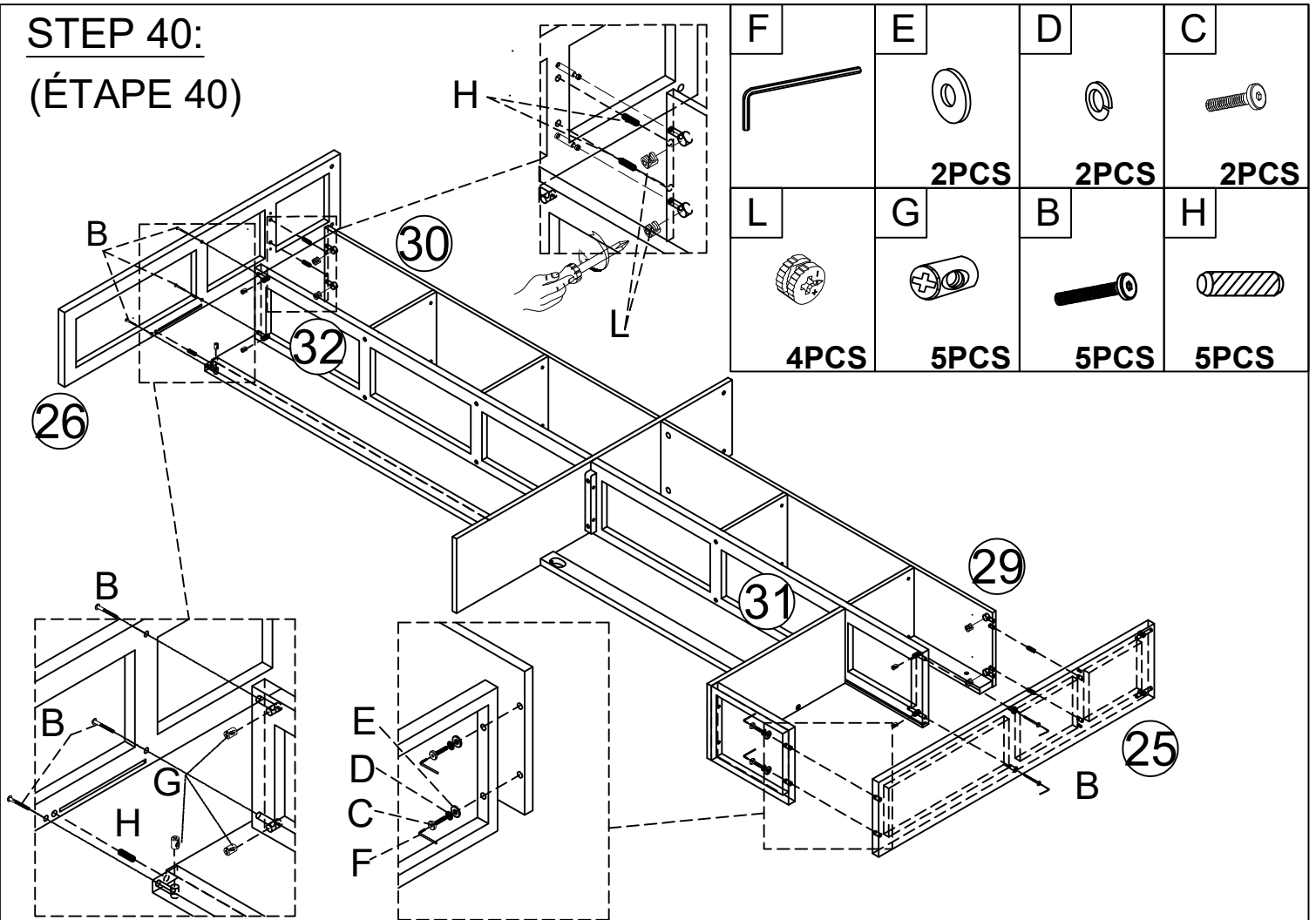
STEP 39:

(ÉTAPE 39)

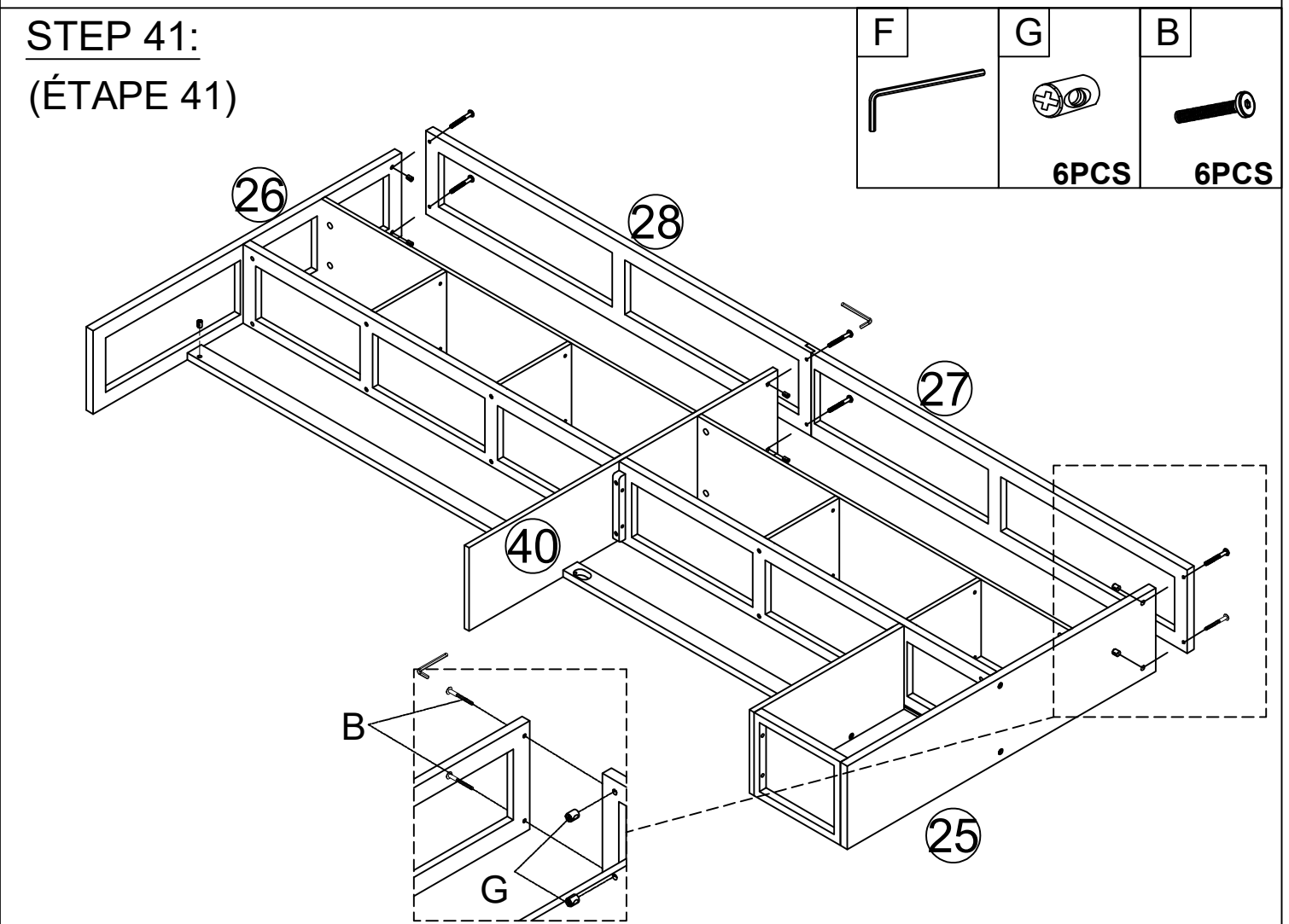
M  4PCS
--



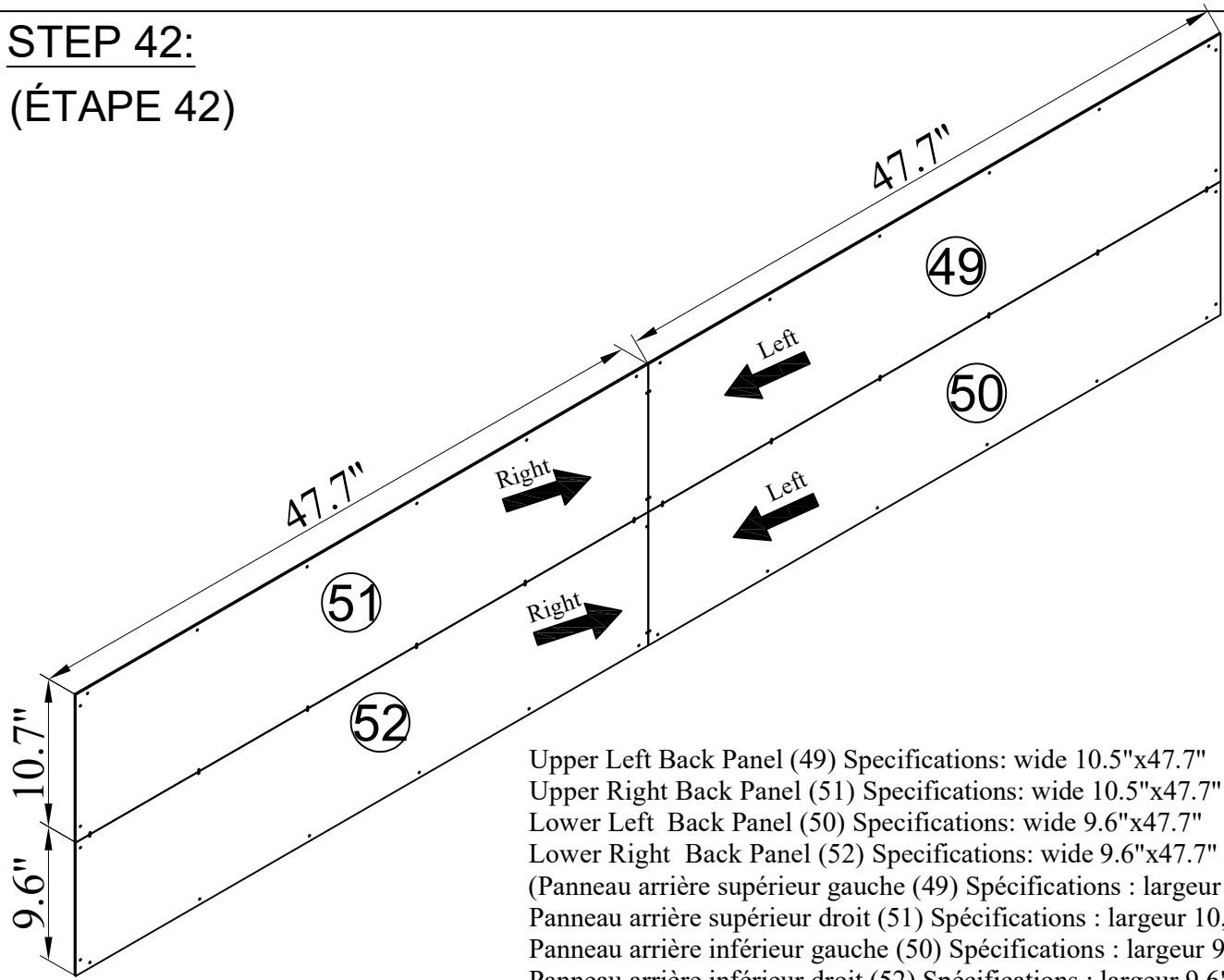
STEP 40:
(ÉTAPE 40)



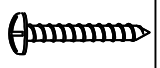
STEP 41:
(ÉTAPE 41)

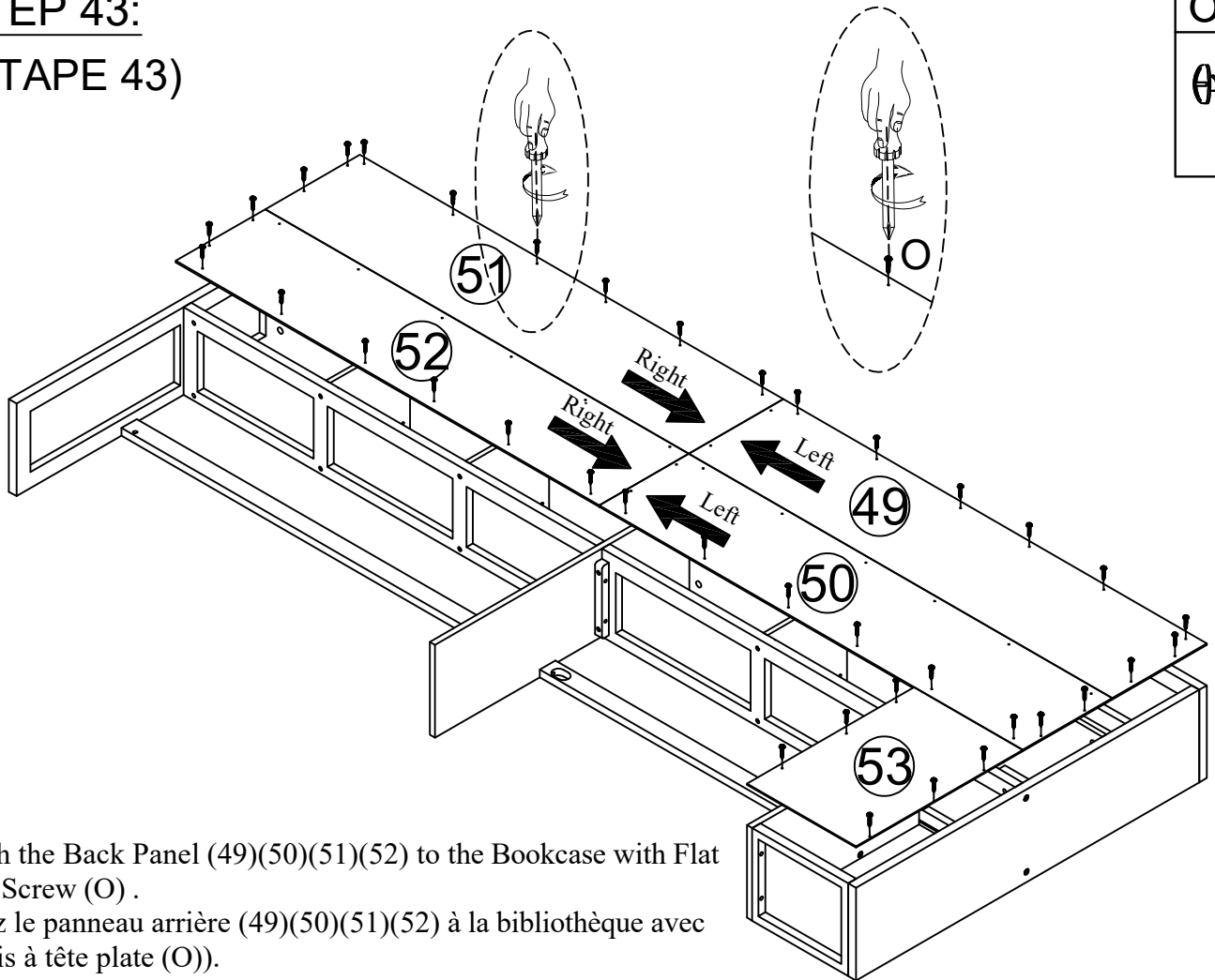


STEP 42:
(ÉTAPE 42)




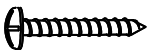
STEP 43:
(ÉTAPE 43)

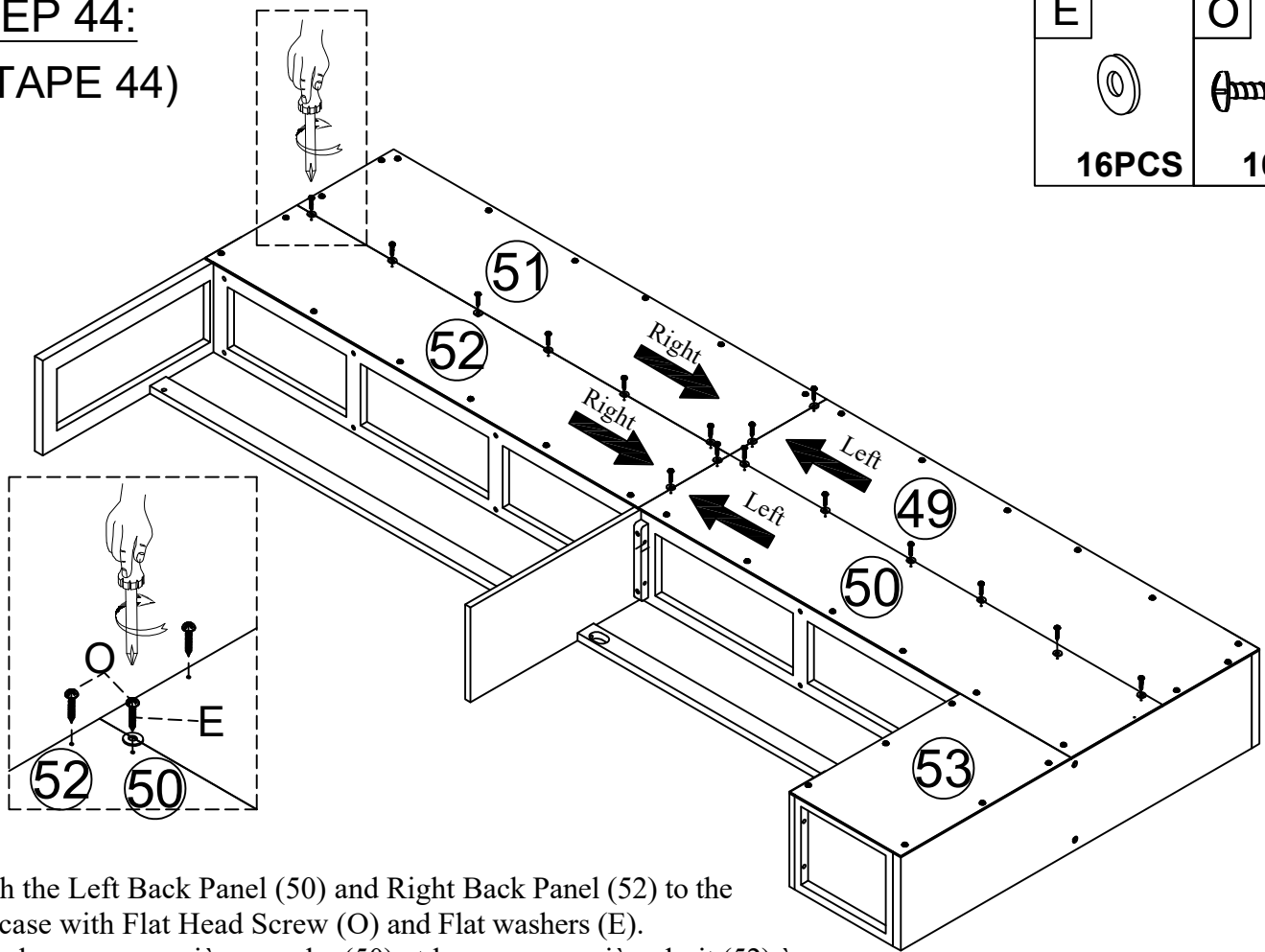
O

 38PCS



Attach the Back Panel (49)(50)(51)(52) to the Bookcase with Flat Head Screw (O) .
 (Fixez le panneau arrière (49)(50)(51)(52) à la bibliothèque avec une vis à tête plate (O)).







STEP 44:
(ÉTAPE 44)

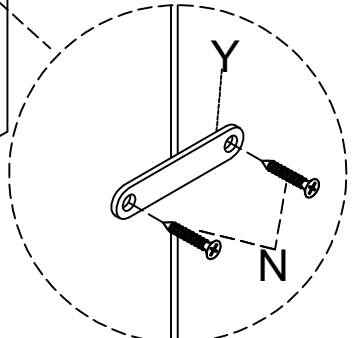
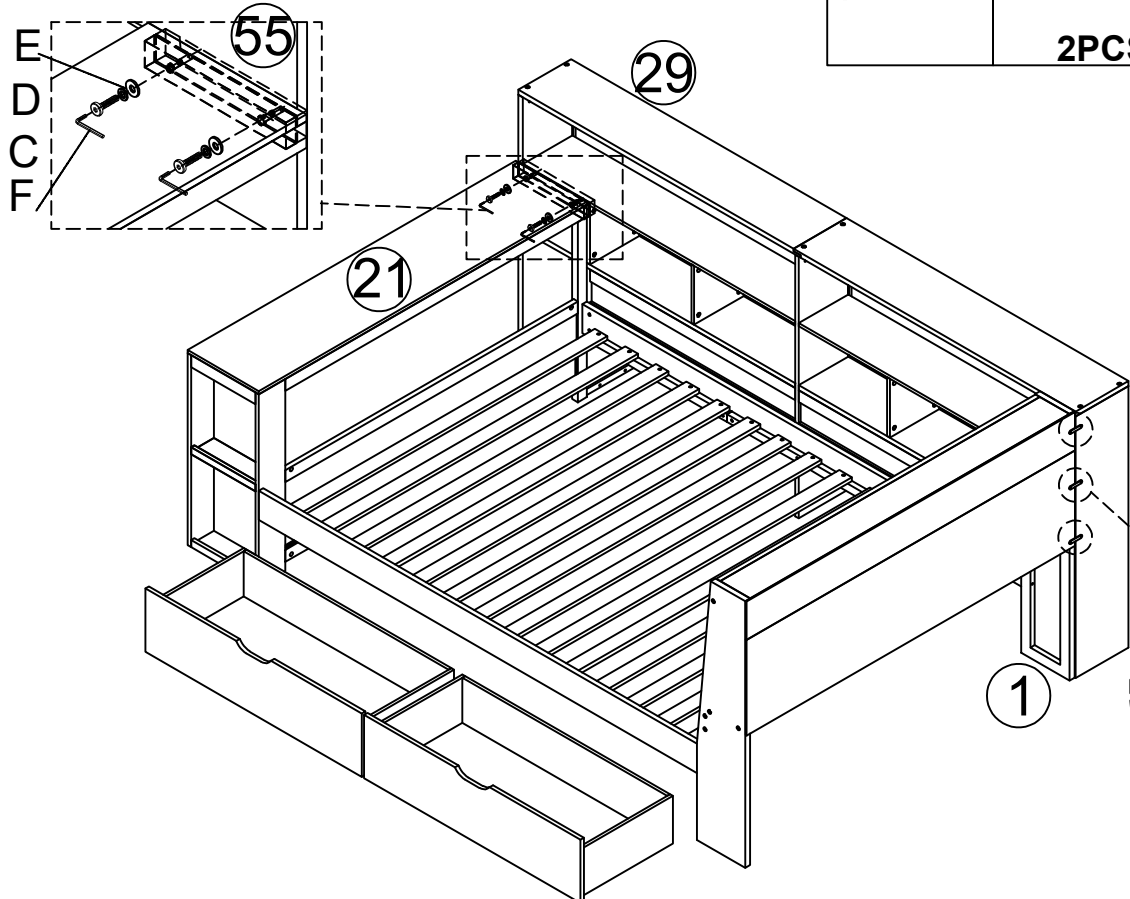
E	O
	
16PCS	16PCS



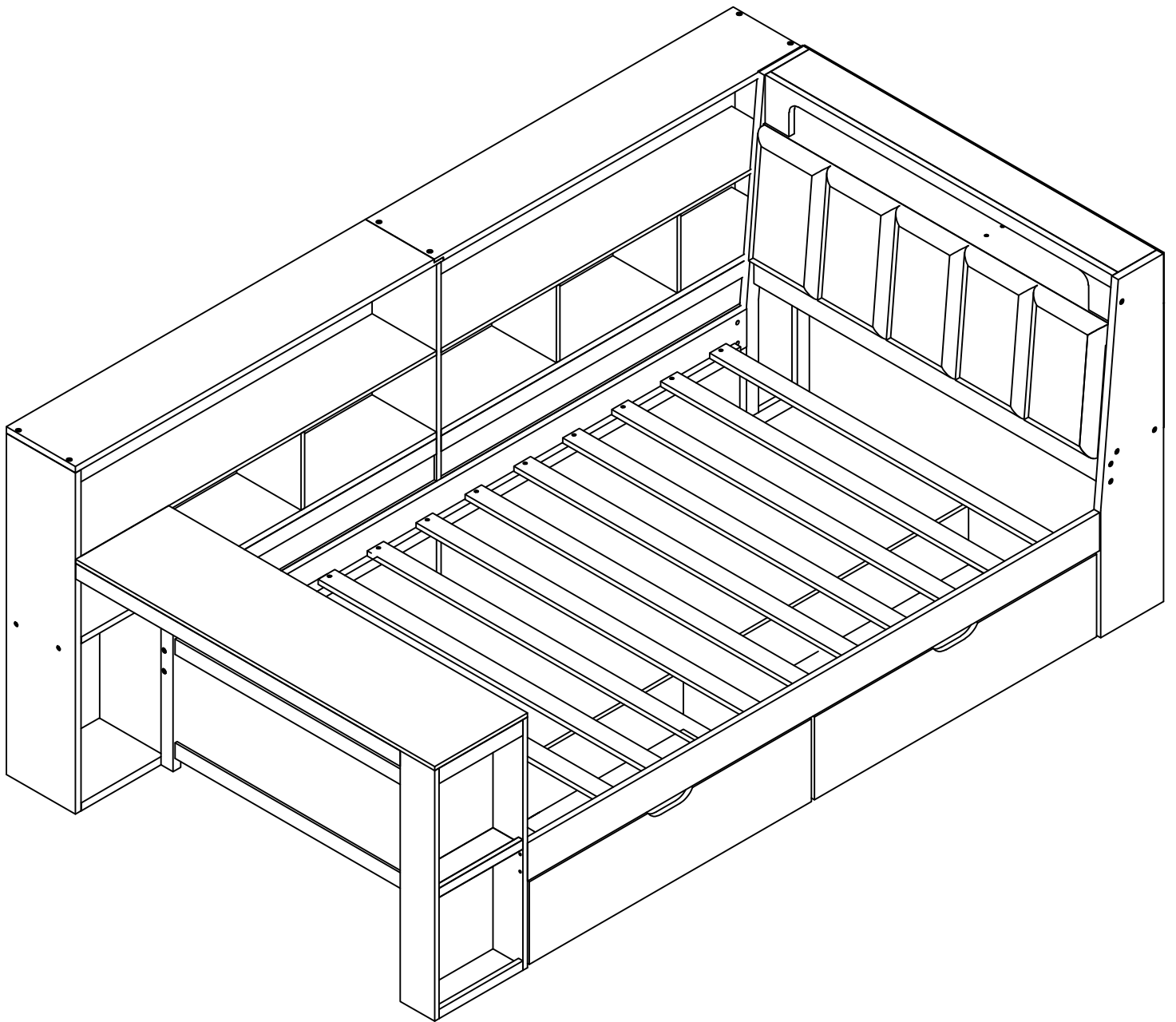
Attach the Left Back Panel (50) and Right Back Panel (52) to the Bookcase with Flat Head Screw (O) and Flat washers (E).
(Fixez le panneau arrière gauche (50) et le panneau arrière droit (52) à la bibliothèque avec une vis à tête plate (O) et des rondelles plates (E).)

STEP 45:
(ÉTAPE 45)

F	E	D	C
			
	2PCS	2PCS	2PCS
		Y	N
			
		3PCS	6PCS



STEP 46:
(ÉTAPE 46)



Please note: this Bed can only be used on a flat, level surface.
Attention : ce lit ne peut être utilisé que sur une surface plane et horizontale.