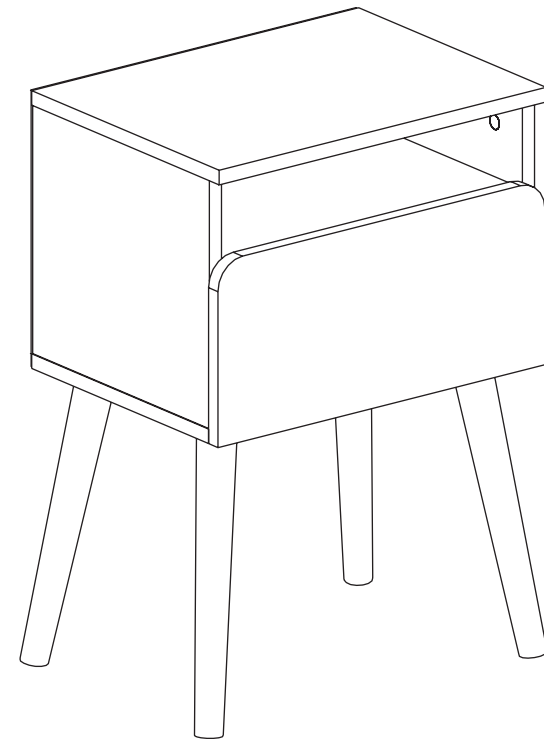

User Manual

(Manual del Usuario)



Model Number:
(Número del Modelo)

Dear Customer,

Thank you for your purchase.

JAXPETY is committed to providing affordable high-quality furniture worldwide.

Each piece is made with the respect for human and the environment.

Thousands of families use JAXPETY products as a home fashion.

When you receive the product, please make sure that all the parts are intact.

Then please browse the entire installation manual before assembly.

If problems occur unsatisfactorily as follows:

a. The outer box is damaged.

b. The product is damaged / bent / cracked while you open the box.

c. The parts / accessories / assembly tools are missing.

d. The product is hard to assemble.

e. The instructions are not clear and can not be referred to.

f. The product has functional problems.

g. Other aspects that you are not satisfied with.

Please do not hesitate to contact us for help (Be sure to mark the **SKU NUMBER**, e.g., TY91S0320, and the **TRACKING NUMBER**).

Our team with factory direct after-sales service will reply within 24 hours and will do our best to resolve the problem for you. Our services are available at any time.

For more information, please browse <https://www.jaxpety.com/>

Sincerely,

Estimado Cliente,

Gracias por su compra.

JAXPETY se compromete a proporcionar productos para hogar de alta calidad y asequibles en todo el mundo.

Cada pieza se hace con respeto por el ser humano y el medio ambiente.

Miles de familias utilizan los productos JAXPETY como moda para el hogar.

Cuando reciba el producto, asegúrese de que todas las piezas estén intactas.

Luego, por favor revise todo el manual de instalación antes del ensamblaje.

Si ocurren problemas insatisfactorios como sigue:

a. La caja exterior está dañada.

b. El producto está dañado / doblado / agrietado después de abrir la caja.

c. Faltan piezas / accesorios / herramientas de ensamblaje.

d. El producto es difícil de ensamblar.

e. Las instrucciones no son claras y no se pueden consultar.

f. El producto tiene problemas funcionales.

g. Otros aspectos con los que no esté satisfecho.

Por favor no dude en contactarnos para obtener ayuda (Asegúrese de marcar el **NÚMERO DE SKU**, por ejemplo, HG61B0438 y el **NÚMERO DE SEGUIMIENTO**).

Nuestro equipo de servicio al cliente con servicio postventa directo de la fábrica responderá en un plazo de 24 horas y hará todo lo posible para resolver el problema por usted. Nuestros servicios están disponibles en cualquier momento.

Para obtener más información, por favor visite <https://www.jaxpety.com/>

Sinceramente,

You need (Usted Necesita)

① Tools required

Double-headed screwdriver is required for the assembly of this product. (not included)

Power tools should not be used to assemble this product.

① Herramientas requeridas

Se requiere un destornillador de doble cabeza para el montaje de este producto (no incluido).

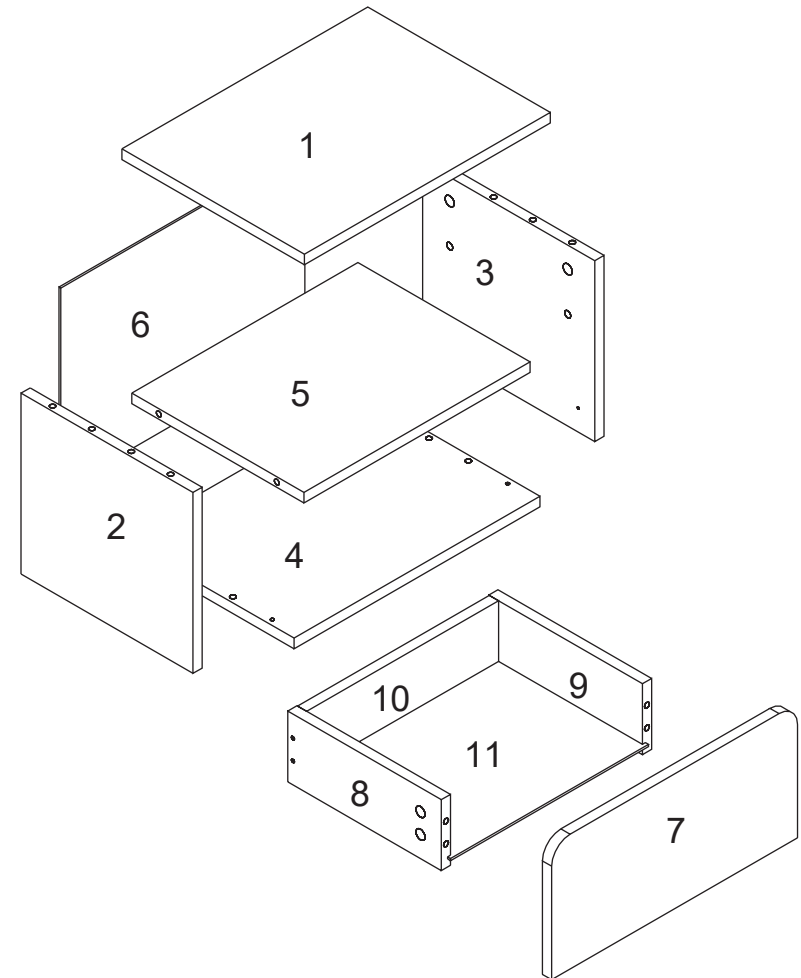
No se deben utilizar herramientas eléctricas para el montaje de este producto.

② 2 persons needed
(Se necesitan 2 personas)

Hardware List

(Lista de Accesorios)

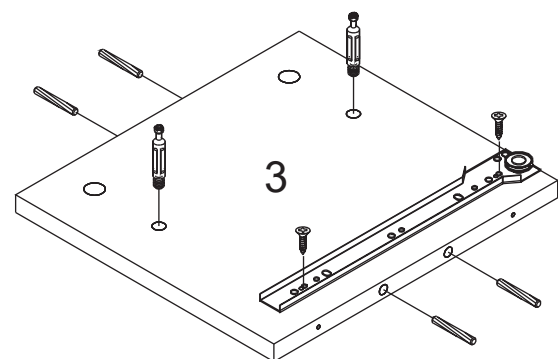
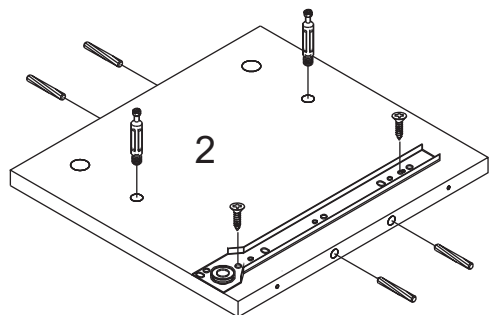
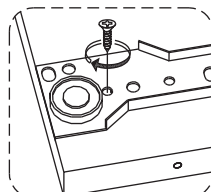
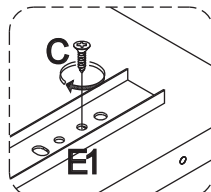
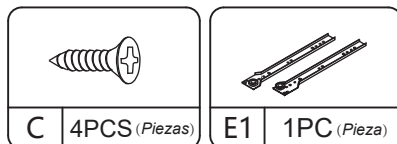
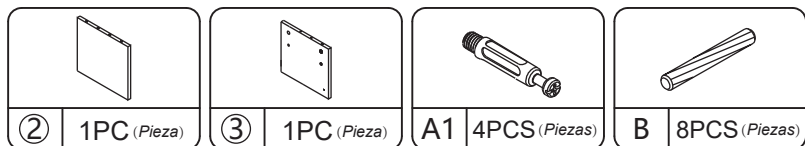
① 1PC (Pieza)	② 1PC (Pieza)	③ 1PC (Pieza)	④ 1PC (Pieza)	⑤ 1PC (Pieza)
⑥ 1PC (Pieza)	⑦ 1PC (Pieza)	⑧ 1PC (Pieza)	⑨ 1PC (Pieza)	⑩ 1PC (Pieza)
⑪ 1PC (Pieza)	A1 12PCS (Piezas) M6x40MM	A2 12PCS (Piezas) 15x12MM	B 8PCS (Piezas) 8x40MM	C 28PCS (Piezas) M3.5x14MM
D 8PCS (Piezas) M3.5x35MM	E1 1PC (Pieza) 250MM	E2 1PC (Pieza) 250MM	F 4PCS (Piezas)	G 4PCS (Piezas)
H 20PCS (Piezas) 17MM	J 16PCS (Piezas) 20MM			



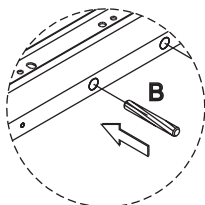
PRODUCT ASSEMBLY (Ensamblaje del Producto)

⚠ Check the package contents before getting started !
(¡Revise el contenido del paquete antes de comenzar!)

STEP 1/ Paso 1

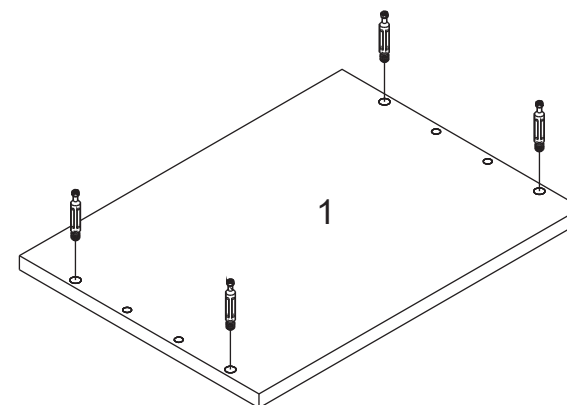
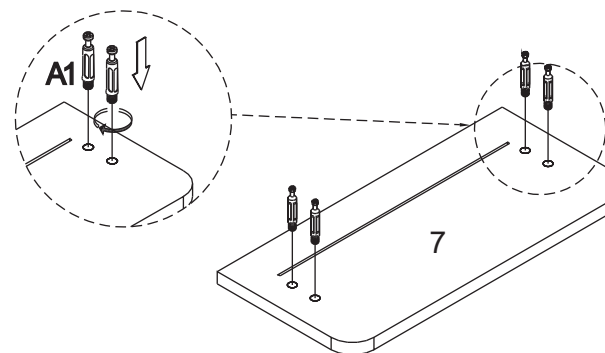
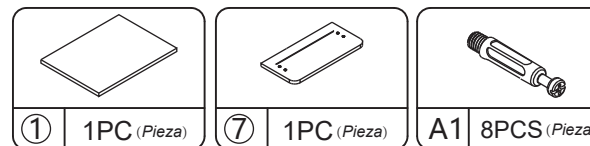


(REMARK (NOTA) :
When installing, please make sure the screws are flattened, Not crooked; Otherwise the drawers will not be installed perfectly.
(Al instalar, asegúrese de que los tornillos estén aplanados y no torcidos; De lo contrario, los cajones no quedarán perfectamente instalados.)

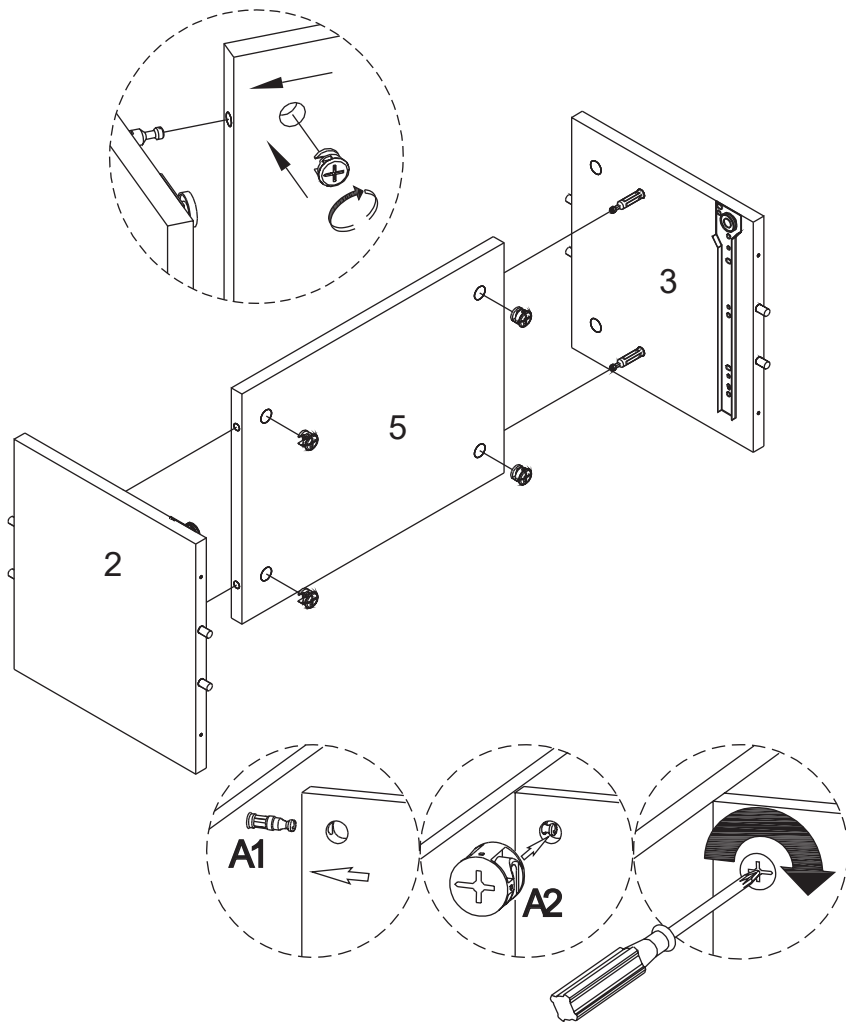
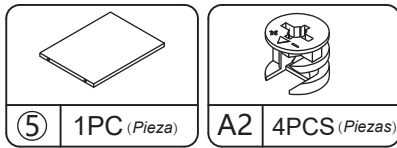


PRODUCT ASSEMBLY (Ensamblaje del Producto)

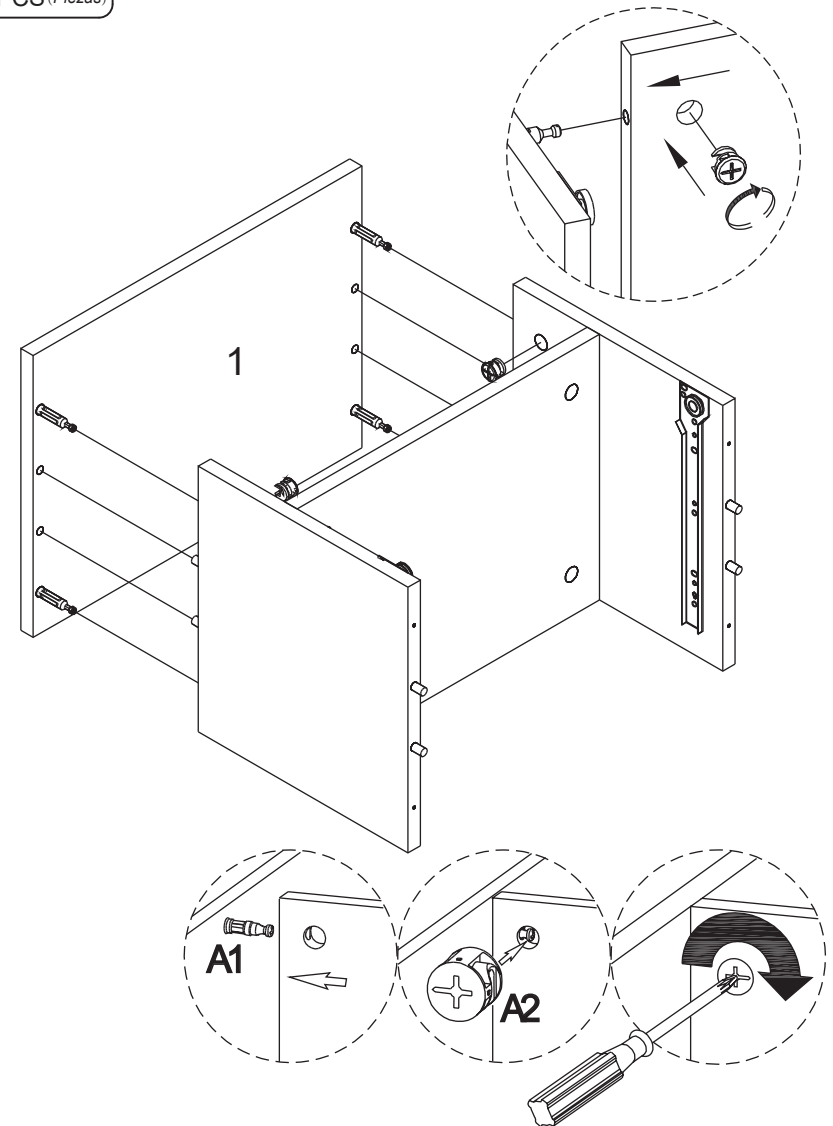
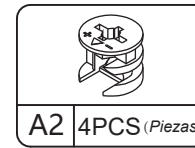
STEP 2/ Paso 2



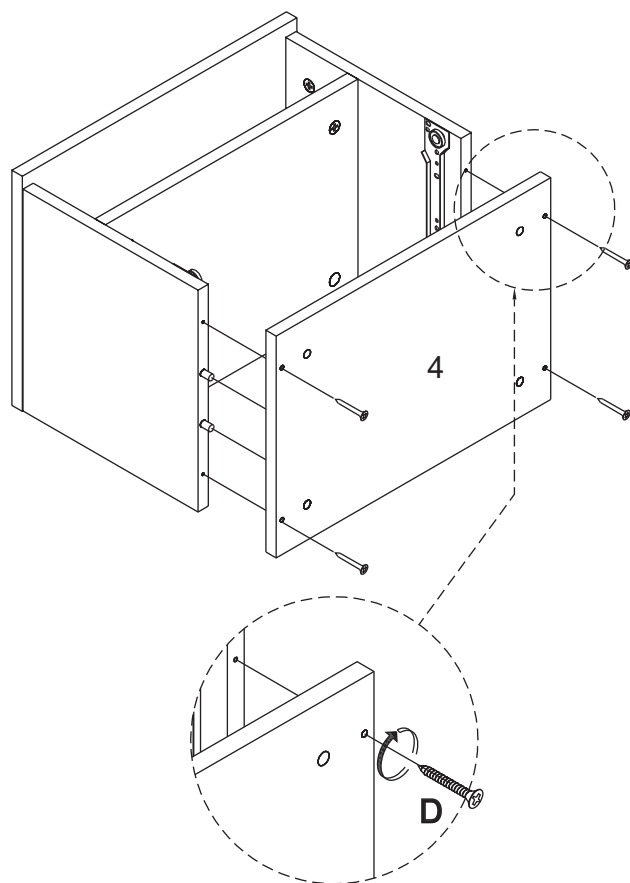
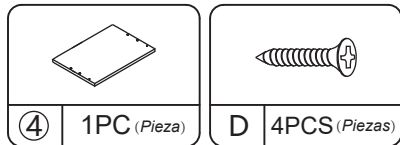
STEP 3/ Paso 3



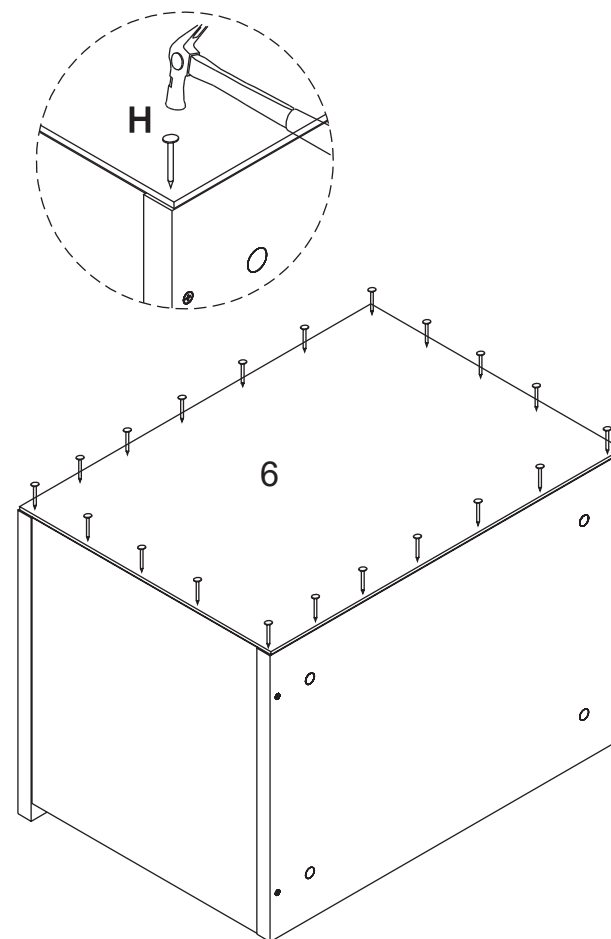
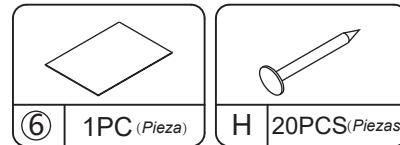
STEP 4/ Paso 4






STEP 5/ Paso 5

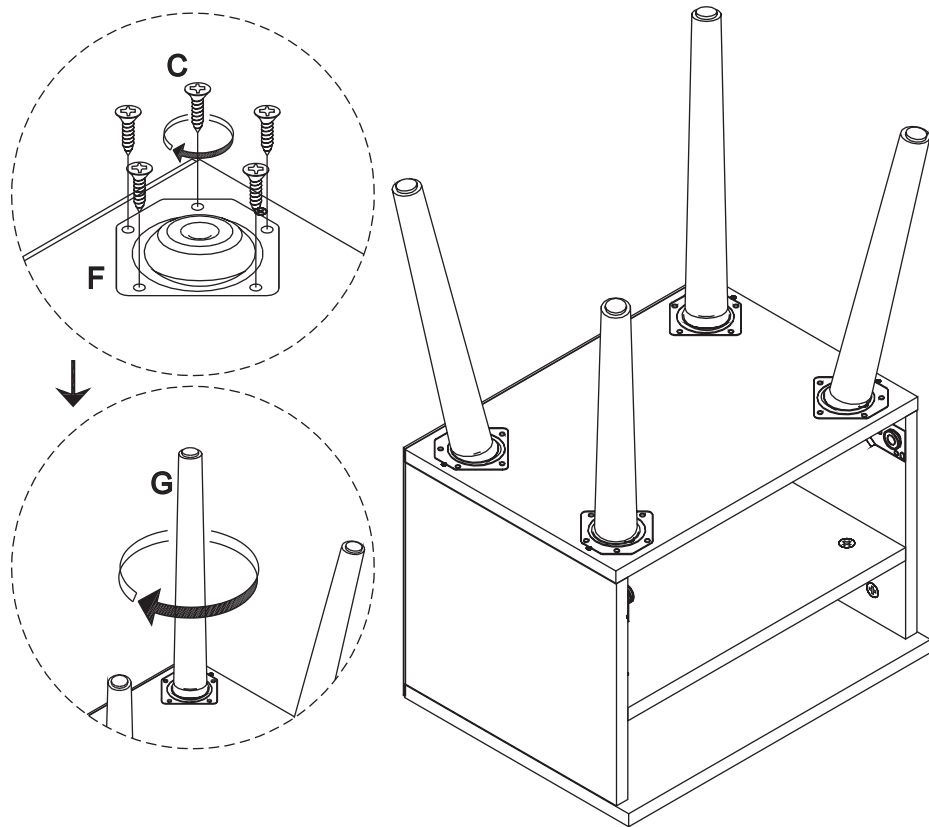


STEP 6/ Paso 6






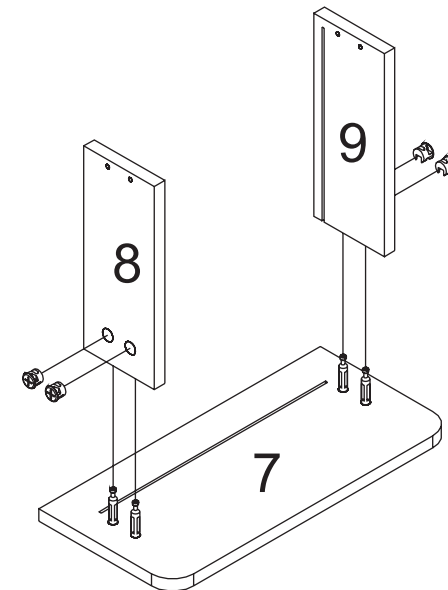
STEP 7/ Paso 7

		
C 20PCS (Piezas)	F 4PCS (Piezas)	G 4PCS (Piezas)

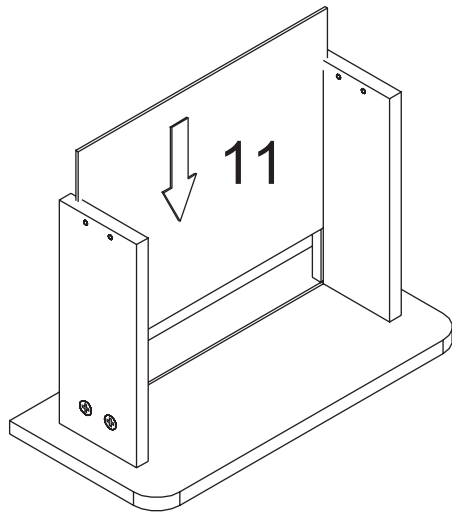
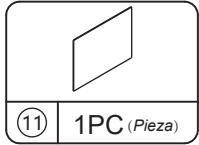


STEP 8/ Paso 8

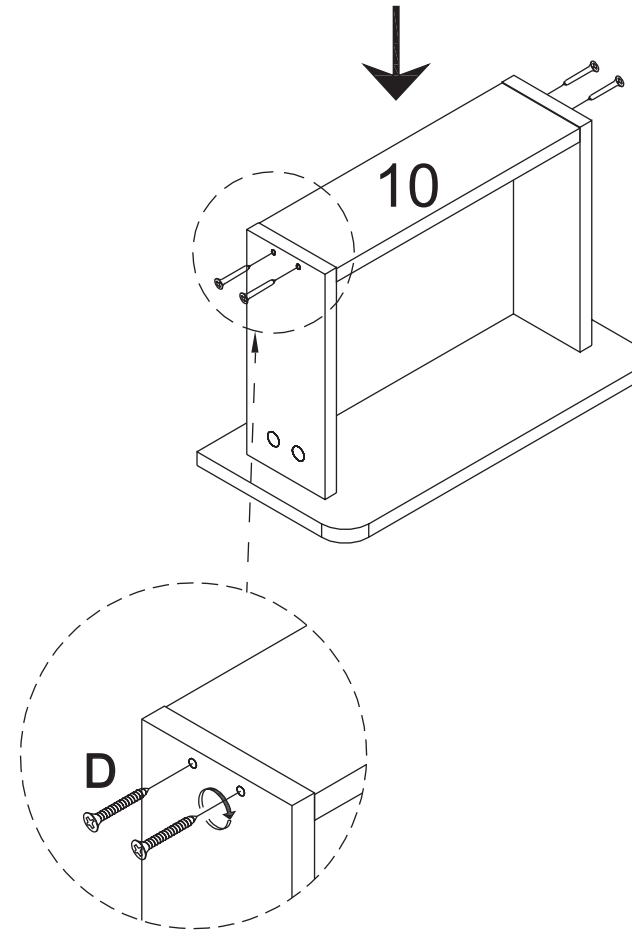
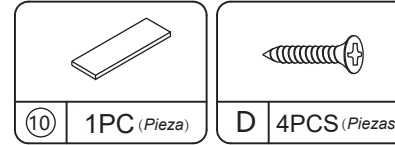
		
8 1PC (Pieza)	9 1PC (Pieza)	A2 4PCS (Piezas)



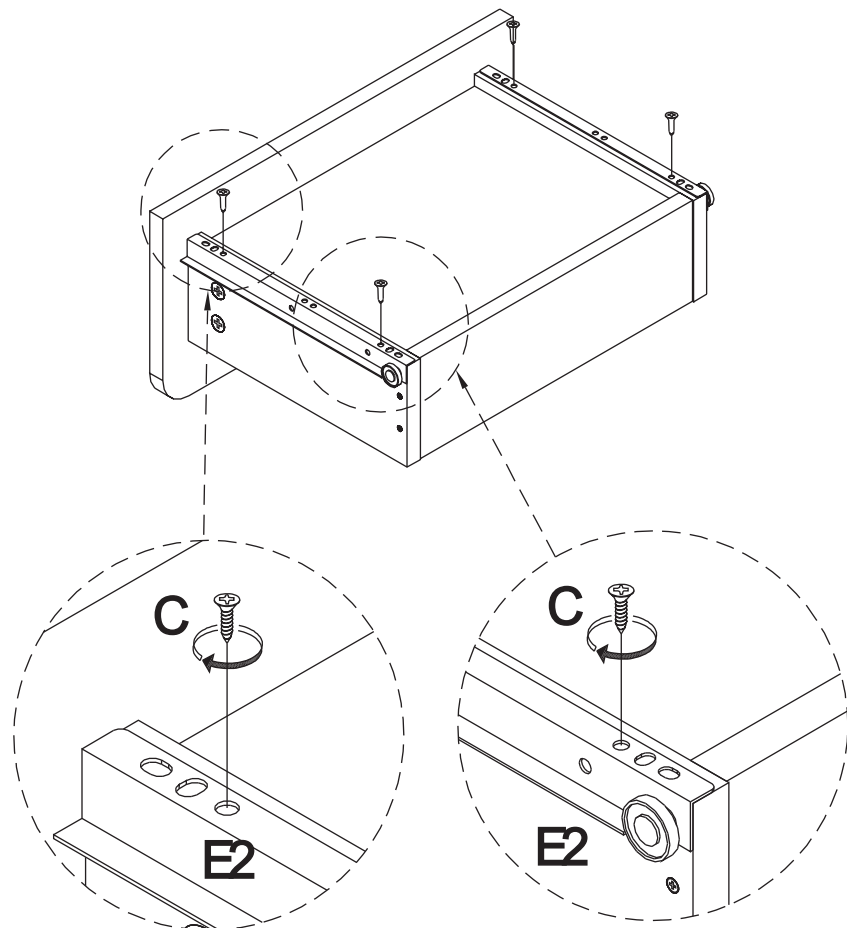
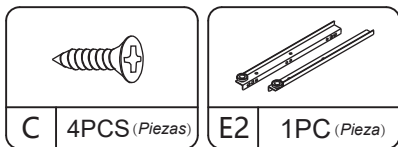
STEP 9/ Paso 9



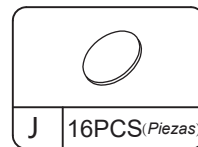
STEP 10/ Paso 10



STEP 11/ Paso 11



STEP 12/ Paso 12



In order to make the product more beautiful, please paste hardware J on the exposed holes.

(Para hacer que el producto sea más hermoso, pegue el hardware J on en los agujeros expuestos.)

