



**INSTRUCTIONS D'ASSEMBLAGE**  
**ASSEMBLY INSTRUCTIONS**

---

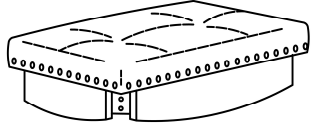
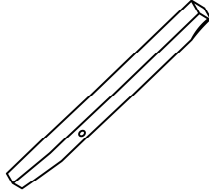
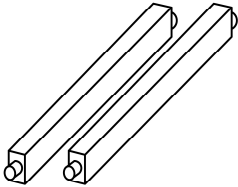
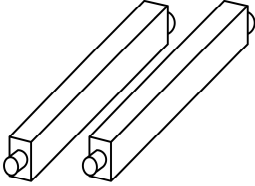
**TABOURET DE BAR -**  
**2PCS / 29"H / SIMILI-CUIR GRIS / BLANC**

**BARSTOOL -**  
**2PCS / 29"H / GREY LEATHER-LOOK / WHITE**

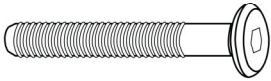
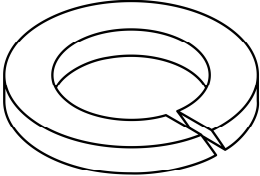
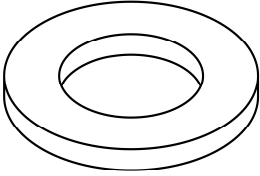
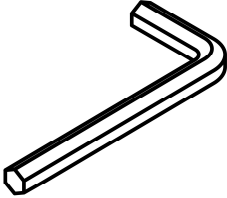
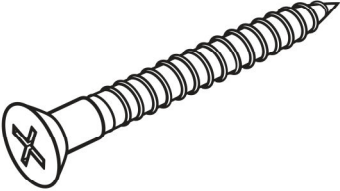


**POUR DE L'ASSISTANCE OU POUR COMMANDER  
DES PIÈCES CONTACTEZ NOTRE DÉPARTEMENT  
DE SERVICE À LA CLIENTÈLE.**

**LISTE DES PIÈCES**  
**PARTS LIST**

PIÈCE / PART #	IMAGE	DESCRIPTION	QTY / QTÉ
<b>1</b>		<b>SEAT</b> <b>SIÈGE</b>	<b>2</b>
<b>2</b>		<b>CHAIR LEG</b> <b>PATTE DE CHAISE</b>	<b>8</b>
<b>3</b>		<b>FRONT/BACK STRETCHER</b> <b>CHÂSSIS DEVANT/ARRIÈRE</b>	<b>4</b>
<b>4</b>		<b>SIDE STRETCHER</b> <b>CHÂSSIS CÔTÉ</b>	<b>4</b>

## LISTE DES PIÈCES DE MONTAGE HARDWARE LIST

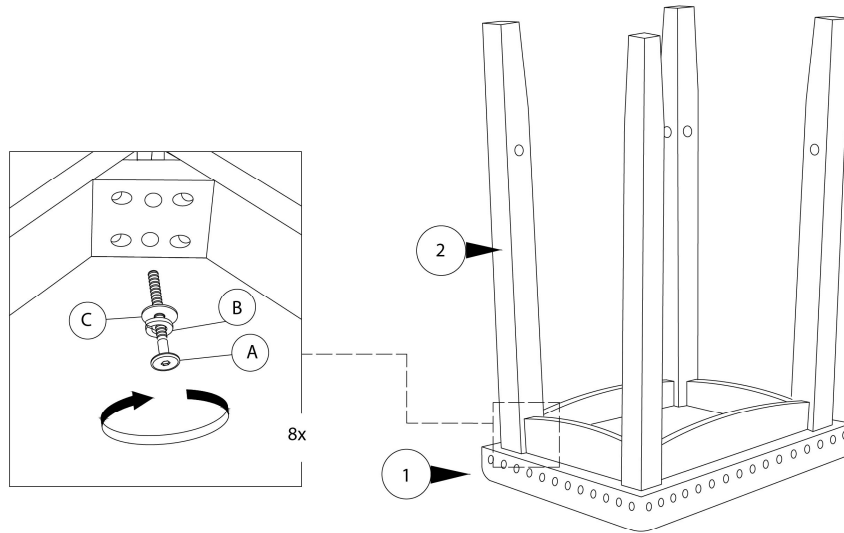
PIÈCE / PART #	IMAGE	DESCRIPTION	QTY / QTÉ
<b>A</b>		<b>ASSEMBLING BOLT -</b> <b>Ø 1/4" X 2 3/8"</b> <b>BOULON D'ASSEMBLAGE -</b> <b>Ø 1/4" X 2 3/8"</b>	<b>16</b>
<b>B</b>		<b>LOCK WASHER -</b> <b>Ø 1/4" X 1/2"</b> <b>ENTRETOISE DE MÉTAL -</b> <b>Ø 1/4" X 1/2"</b>	<b>16</b>
<b>C</b>		<b>METAL WASHER -</b> <b>Ø 1/4" X 3/4"</b> <b>RONDELLE DE MÉTAL -</b> <b>Ø 1/4" X 3/4"</b>	<b>16</b>
<b>D</b>		<b>HEX KEY</b> <b>CLÉ HEXAGONALE</b>	<b>2</b>
<b>E</b>		<b>ASSEMBLING SCREW -</b> <b>Ø 1/8" X 1 1/2"</b> <b>VIS D'ASSEMBLAGE -</b> <b>Ø 1/8" X 1 1/2"</b>	<b>16</b>



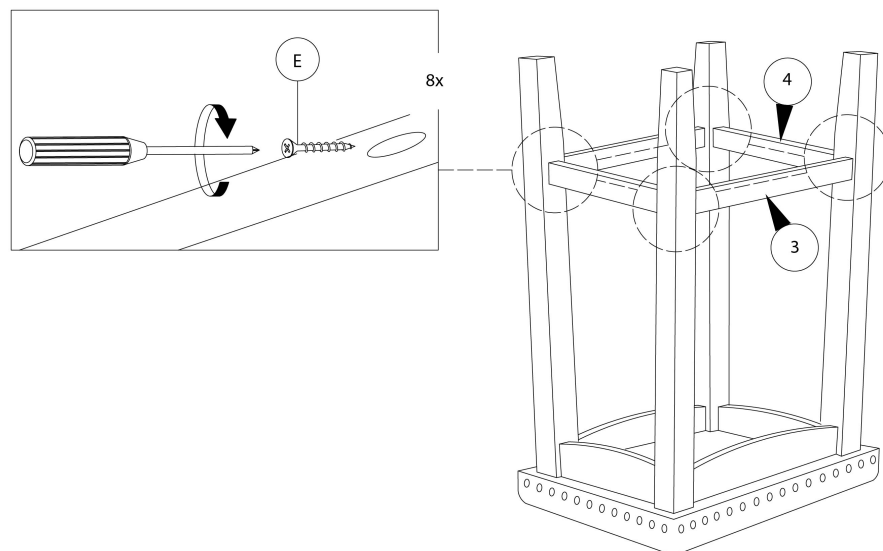
OUTIL DE VÉRIFICATION DE DIMENSIONS DES PIÈCES  
HARDWARE DIMENSIONS VERIFICATION TOOL



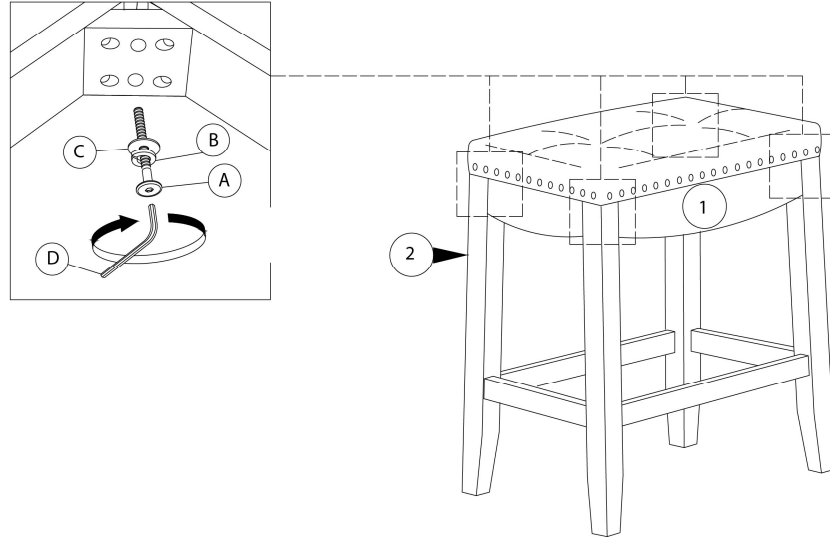
ÉTAPE / STEP 1



ÉTAPE / STEP 2



**ÉTAPE / STEP 3**



ÉTAPE / STEP 4

