

# Assembly Instruction For / Instruction D'assemblage Pour COFFEE TABLE WITH CASTERS/PUSH THROUGH DRAWER / TABLE BASSE AVEC ROULETTES/TIROIR À POUSSOIR

Caution : Please read instructions thoroughly before unpacking assembly parts. Sharp, exposed staple tips can cause injury, therefore, for your protection, please remove any exposed staples used in packing.

1. We recommend that you should assemble this product with the assistance of another person; this will make assembly easier, and will help to eliminate damage to the product or injury to persons during assembly.
2. Be sure to check all packing materials carefully for small parts that may have come loose inside the carton during shipment.
3. Please do not over tighten screws or bolts.
4. Please put all parts on a non-abrasive floor before assembly, and follow the assembly steps to assemble your newly purchased product correctly and efficiently.

Attention: S'il vous plait lire attentivement les instructions avant de déballer les pièces d'assemblage. Pour votre protection et éviter les blessures, s'il vous plait retirer les agrafes exposés utilisés pour l'emballage.

1. Nous vous recommandons d'assembler ce produit avec l'aide d'une autre personne; cela facilitera le montage, et aidera à éliminer les dommages au produit ou des blessures lors de l'assemblage.
2. Assurez-vous de vérifier soigneusement tous les matériaux d'emballage pour les petites pièces qui peuvent avoir été lâche à l'intérieur du carton pendant le transport.
3. Nous vous demandons de ne pas trop serrer les vis ou des boulons.
4. Il est recommande' de mettre toutes les pièces d'assemblage sur un sol non abrasif avant l'assemblage et de suivre les étapes d'assemblage une par pour assembler votre nouveau produit correctement et efficacement.

PART LIST FOR COFFEE TABLE LISTE DES PIÈCES POUR TABLE BASSE				HARDWARE LIST FOR COFFEE TABLE LISTE DE MATÉRIEL POUR TABLE BASSE			
NO.	PART DESC/ LISTE DES PIÈCES		Q'TY	NO.	HARDWARE DESC/ LISTE DE QUINCAILLERIE		Q'TY
A	COFFEE TABLE		1	1	SCREW-DRIVER (NOT PROVIDED)		

Only tighten all bolts when all bolts aligned with bolt inserts /  
Ne serrez tous les boulons que lorsque tous les boulons sont alignés avec les inserts de boulon.

**STEP 1**  
Étape 1

REMOVE HANDLE FROM  
INSIDE DRAWER

**COMPLETED**  
ACHEVÉE

REATTACH HANDLE TO  
OUTSIDE OF DRAWER

x 2

# Assembly Instruction For / Instruction D'assemblage Pour

## END TABLE WITH USB / TABLE DE BOUT AVEC USB

Caution : Please read instructions thoroughly before unpacking assembly parts. Sharp, exposed staple tips can cause injury, therefore, for your protection, please remove any exposed staples used in packing.

1. We recommend that you should assemble this product with the assistance of another person; this will make assembly easier, and will help to eliminate damage to the product or injury to persons during assembly.
2. Be sure to check all packing materials carefully for small parts that may have come loose inside the carton during shipment.
3. Please do not over tighten screws or bolts.
4. Please put all parts on a non-abrasive floor before assembly, and follow the assembly steps to assemble your newly purchased product correctly and efficiently.

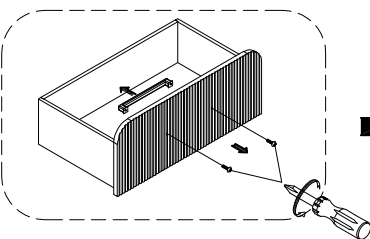
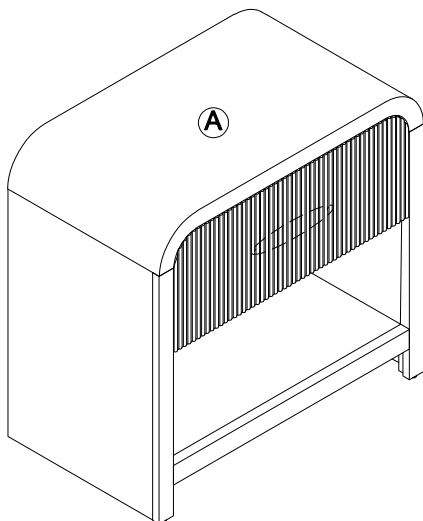
Attention: S'il vous plait lire attentivement les instructions avant de débarrasser les pièces d'assemblage. Pour votre protection et éviter les blessures, s'il vous plait retirer les agrafes exposés utilisés pour l'emballage.

1. Nous vous recommandons d'assembler ce produit avec l'aide d'une autre personne; cela facilitera le montage, et aidera à éliminer les dommages au produit ou des blessures lors de l'assemblage.
2. Assurez-vous de vérifier soigneusement tous les matériaux d'emballage pour les petites pièces qui peuvent avoir été lâche à l'intérieur du carton pendant le transport.
3. Nous vous demandons de ne pas trop serrer les vis ou des boulons.
4. Il est recommande' de mettre toutes les pièces d'assemblage sur un sol non abrasif avant l'assemblage et de suivre les étapes d'assemblage une par pour assembler votre nouveau produit correctement et efficacement.

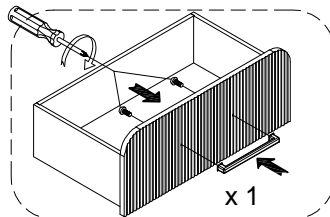
PART LIST FOR END TABLE LISTE DES PIÈCES POUR TABLE DE BOUT				HARDWARE LIST FOR END TABLE LISTE DE MATÉRIEL POUR TABLE DE BOUT			
NO.	PART DESC/ LISTE DES PIÈCES		Q'TY	NO.	HARDWARE DESC/ LISTE DE QUINCAILLERIE		Q'TY
A	END TABLE		1	1	SCREW-DRIVER (NOT PROVIDED)		

Only tighten all bolts when all bolts aligned with bolt inserts /  
Ne serrez tous les boulons que lorsque tous les boulons sont alignés avec les inserts de boulon.

### STEP 1 Étape 1

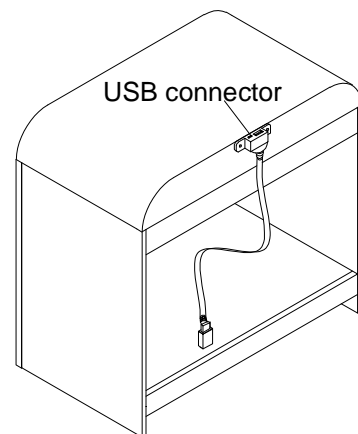


REMOVE HANDLE FROM  
INSIDE DRAWER

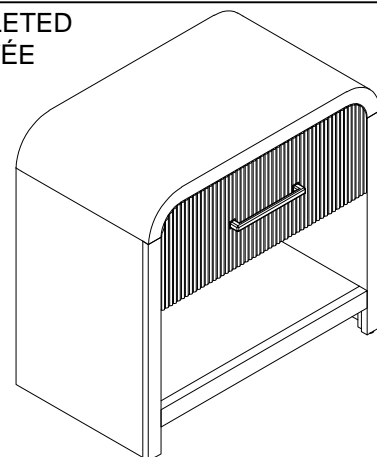


REATTACH HANDLE TO  
OUTSIDE OF DRAWER  
x 1

### STEP 2 Étape 2



### COMPLETED ACHEVÉE



# FCC Compliance Information / Informations Sur La Conformité De La FCC

**Product Name / Nom Du Produit :** Power Adapter / Adaptateur Secteur

This device complies with part 15 of the FCC Rules. Operation is subject to the following two conditions: (1) This device may not cause harmful interference, and (2) this device must accept any interference received, including interference that may cause undesired operation.

Cet appareil est conforme à la section 15 des règlements FCC. Le fonctionnement est sujet aux deux conditions suivantes: (1) cet appareil ne peut causer d'interférence nuisible et (2) cet appareil doit accepter toute interférence reçue incluant l'interférence pouvant causer un fonctionnement indésirable.

**CAUTION:** Changes or modifications not expressly approved by the party responsible for compliance could void the user's authority to operate the equipment.

**ATTENTION :** les changements ou modifications non expressément approuvés par la partie responsable de la conformité peuvent annuler l'autorisation de l'utilisateur à utiliser l'équipement.

**NOTE:** This equipment has been tested and found to comply with the limits for a Class B digital device, pursuant to part 15 of the FCC Rules. These limits are designed to provide reasonable protection against harmful interference in a residential installation. This equipment generates, uses and can radiate radio frequency energy and, if not installed and used in accordance with the instructions, may cause harmful interference to radio communications. However, there is no guarantee that interference will not occur in a particular installation. If this equipment does cause harmful interference to radio or television reception, which can be determined by turning the equipment off and on, the user is encouraged to try to correct the interference by one or more of the following measures:

- Reorient or relocate the receiving antenna.
- Increase the separation between the equipment and receiver.
- Connect the equipment into an outlet on a circuit different from that to which the receiver is connected.
- Consult the dealer or an experienced radio/TV technician for help.

**REMARQUE :** Cet équipement a été testé et jugé conforme aux limites d'un appareil numérique de classe B, conformément à la partie 15 des règles de la FCC. Ces limites sont conçues pour fournir une protection raisonnable contre les interférences nuisibles dans une installation résidentielle. Cet équipement génère, utilise et peut émettre de l'énergie de fréquence radio et, s'il n'est pas installé et utilisé conformément aux instructions, il peut provoquer des interférences nuisibles aux communications radio. Cependant, il n'y a aucune garantie que des interférences ne se produiront pas dans une installation particulière. Si cet équipement provoque des interférences nuisibles à la réception radio ou télévision, ce qui peut être déterminé en éteignant et en rallumant l'équipement, l'utilisateur est encouragé à essayer de corriger l'interférence en prenant une ou plusieurs des mesures suivantes :

- Réorienter ou déplacer l'antenne de réception.
- Augmenter la distance entre l'équipement et le récepteur.
- Brancher l'équipement sur une prise d'un circuit différent de celui auquel le récepteur est connecté.
- Consulter le revendeur ou un technicien radio/TV expérimenté pour obtenir de l'aide.


# Assembly Instruction For / Instruction D'assemblage Pour LARGE BOOKCASE / GRANDE BIBLIOTHÈQUE





Caution : Please read instructions thoroughly before unpacking assembly parts. Sharp, exposed staple tips can cause injury, therefore, for your protection, please remove any exposed staples used in packing.


1. We recommend that you should assemble this product with the assistance of another person; this will make assembly easier, and will help to eliminate damage to the product or injury to persons during assembly.
2. Be sure to check all packing materials carefully for small parts that may have come loose inside the carton during shipment.
3. Please do not over tighten screws or bolts.
4. Please put all parts on a non-abrasive floor before assembly, and follow the assembly steps to assemble your newly purchased product correctly and efficiently.

Attention: S'il vous plait lire attentivement les instructions avant de déballer les pièces d'assemblage. Pour votre protection et éviter les blessures, s'il vous plait retirer les agrafes exposés utilisés pour l'emballage.

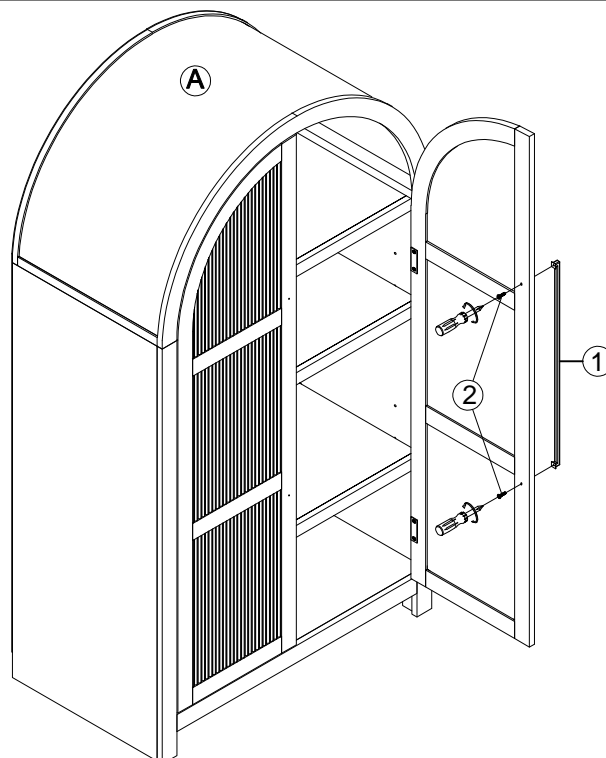
1. Nous vous recommandons d'assembler ce produit avec l'aide d'une autre personne; cela facilitera le montage, et aidera à éliminer les dommages au produit ou des blessures lors de l'assemblage.
2. Assurez-vous de vérifier soigneusement tous les matériaux d'emballage pour les petites pièces qui peuvent avoir été lâche à l'intérieur du carton pendant le transport.
3. Nous vous demandons de ne pas trop serrer les vis ou des boulons.
4. Il est recommande' de mettre toutes les pièces d'assemblage sur un sol non abrasif avant l'assemblage et de suivre les étapes d'assemblage une par pour assembler votre nouveau produit correctement et efficacement.

PART LIST FOR LARGE BOOKCASE LISTE DES PIÈCES POUR GRANDE BIBLIOTHÈQUE			
NO.	PART DESC/ LISTE DES PIÈCES		Q'TY
A	 LARGE BOOKCASE		1

HARDWARE LIST FOR LARGE BOOKCASE LISTE DE MATÉRIEL POUR GRANDE BIBLIOTHÈQUE			
NO.	HARDWARE DESC/ LISTE DE QUINCAILLERIE		Q'TY
1	 HANDLE		2
2	 BOLT HANDLE (5/32" x 7/8")		4
3	 ANTI-TIP KIT - METAL (SET)		1
4	 SCREW-DRIVER (NOT PROVIDED)		

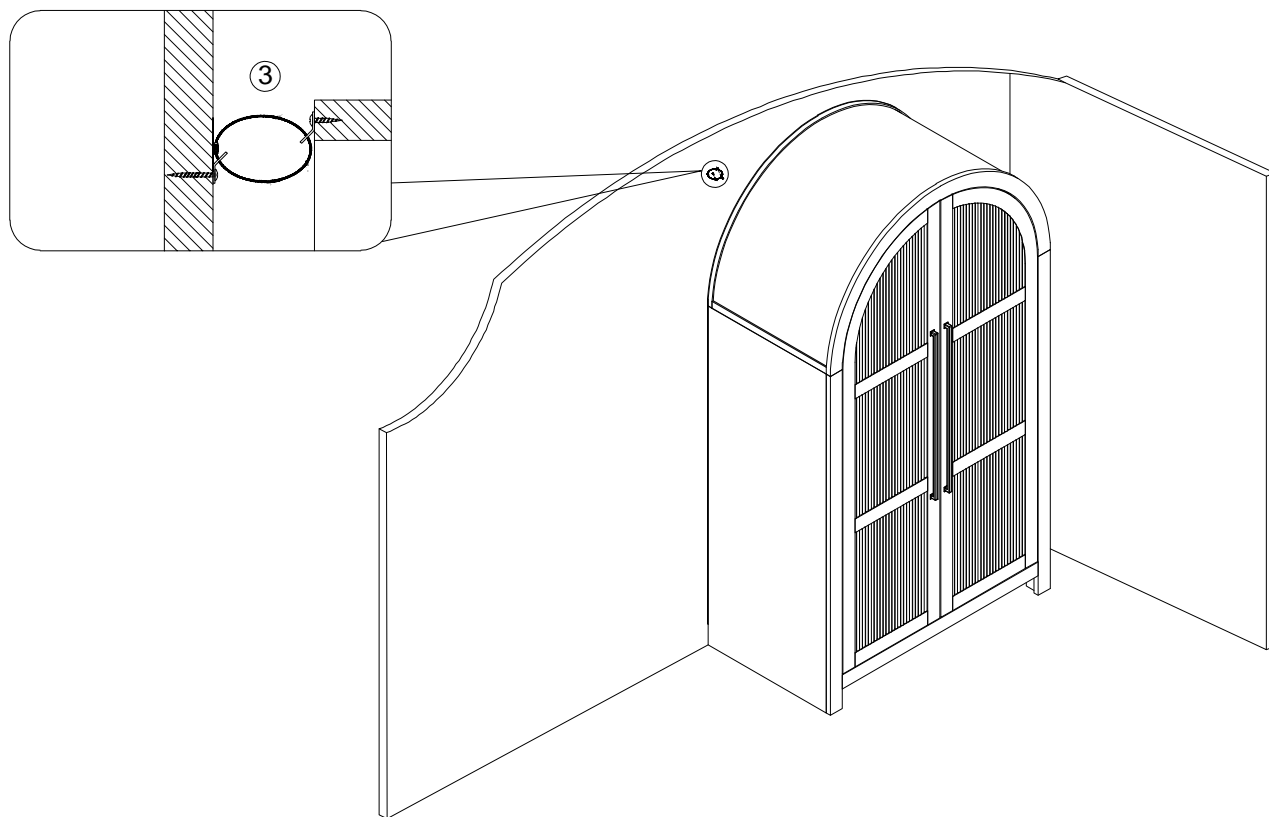
 Only tighten all bolts when all bolts aligned with bolt inserts /  
Ne serrez tous les boulons que lorsque tous les boulons sont alignés avec les inserts de boulon.

## STEP 1 Étape 1



# Assembly Instruction For / Instruction D'assemblage Pour LARGE BOOKCASE / GRANDE BIBLIOTHÈQUE

STEP 2  
Étape 2



COMPLETED  
ACHEVÉE

