

SPECIFICATIONS






Features/Benefits

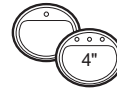
- 1.2 gpm (4.5 L/min) Max Flow @ 60 psi with Laminar Water Stream
- Alternative Flow Rates Available
 - 1.0 gpm (3.8 L/min) with Laminar Water Stream When Used with DA603A50N Aerator
 - 0.5 gpm (1.9 L/min) with Bubble Water Stream When Used with DA603A51N Aerator
- Ceramic Disc Cartridge
- Includes Metal Touch-Down Drain Assembly
- Single Hole Mount
- Optional Cover Plate Included, DA667B57
- Temperature Indicators Included on Faucet Body

Available Color/Finishes

Color tiles intended for reference only.

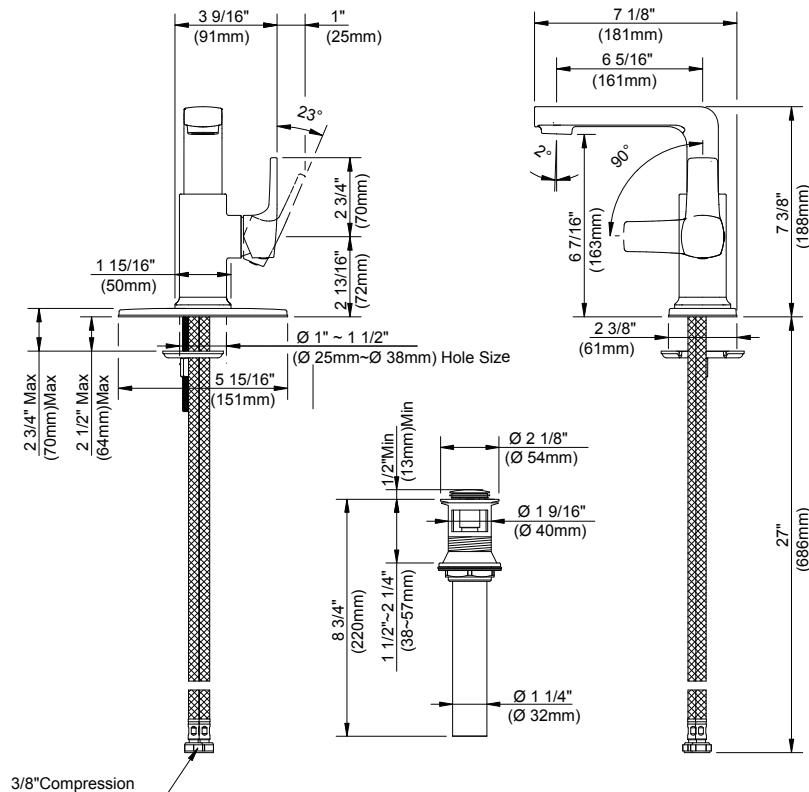
Color	Code	Description
		Chrome
	BN	Brushed Nickel
	BS	Satin Black

Mount Type



Standards & Certifications

ASME A112.18.1/CSA B125.1
 NSF/ANSI/CAN 61: Q≤1
 NSF/ANSI/CAN 372
 ADA
 EPA WaterSense®
 California Energy Commission (CEC)



Submittal Information:

Name: _____ Contractor: _____
 Location: _____ Contact #: _____

CARACTÉRISTIQUES



Caractéristiques et avantages

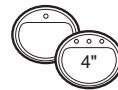
- Débit maximal de 1,2 gpm (4,5 L/min) à 60 psi avec jet d'eau laminaire
- Autres débits disponibles
 - 1,0 gal/min (3,8 l/min) avec écoulement laminaire si utilisé avec l'aérateur DA603A50N
 - 0,5 gal/min (1,9 l/min) avec écoulement à bulles si utilisé avec l'aérateur DA603A51N
- Cartouche à disque céramique
- Actionneur par pression en métal compris
- Montage à un seul trou
- Plaque d'appui en option comprise, DA667B57
- Indicateurs de température compris sur le corps du robinet

Couleurs/finis offerts

Les carrés de couleur ne sont fournis qu'à titre de référence seulement.

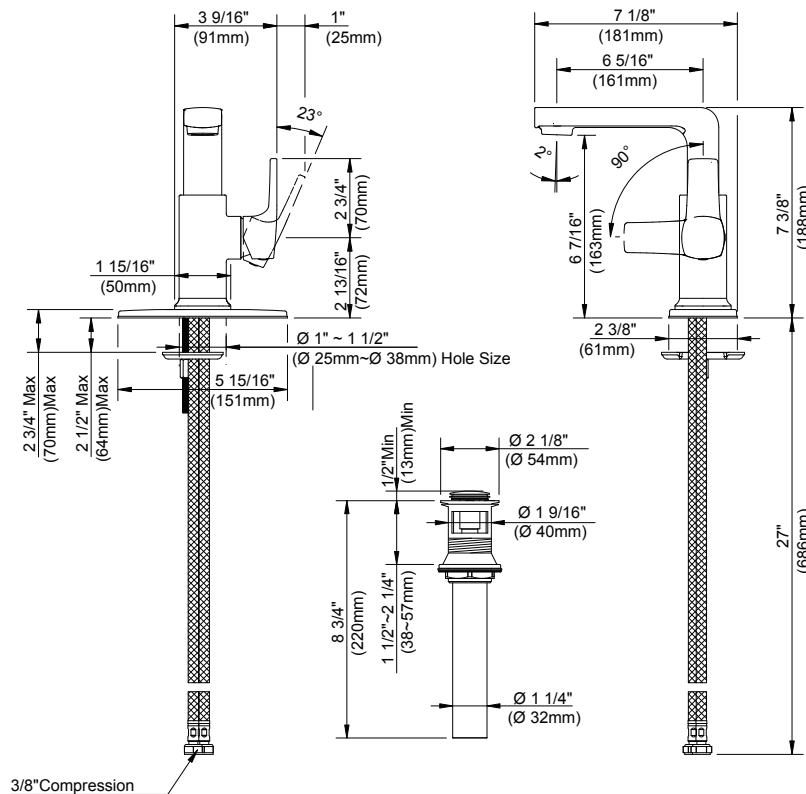
Couleur	Code	Description
		Chrome
	BN	Nickel Brossé
	BS	Noir Satiné

Type de montage



Normes et certifications

ASME A112.18.1/CSA B125.1
 NSF/ANSI/CAN 61: Q≤1
 NSF/ANSI/CAN 372
 ADA
 EPA WaterSense^{MD}
 California Energy Commission (CEC)



Renseignements pour la soumission :

Nom : _____
 Emplacement : _____

Entrepreneur : _____
 Numéro de téléphone : _____

ESPECIFICACIONES



Características/Beneficios

- Flujo máximo de 1.2 gpm (4.5 L/min) a 60 psi con chorro de agua laminar
- Caudales alternativos disponibles
 - 1.0 gpm (3.8 L/min) con chorro de agua laminar cuando se usa con el aireador DA603A50N
 - 0.5 gpm (1.9 l/min) con chorro de agua de burbujas cuando se usa con el aireador DA603A51N
- Cartucho de disco de cerámica
- Incluye conjunto con desagüe touch down de metal
- Montaje de un solo orificio
- Placa de cubierta opcional DA667B57 incluida
- Incluye indicadores de temperatura en el cuerpo del grifo

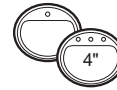
Colores/Acabados disponibles

Tipo de montaje

Estándares y certificación

Los cuadros de color son solo de referencia.

Color	Código	Descripción
		Cromo
	BN	Níquel Cepillado
	BS	Negro Satinado



ASME A112.18.1/CSA B125.1

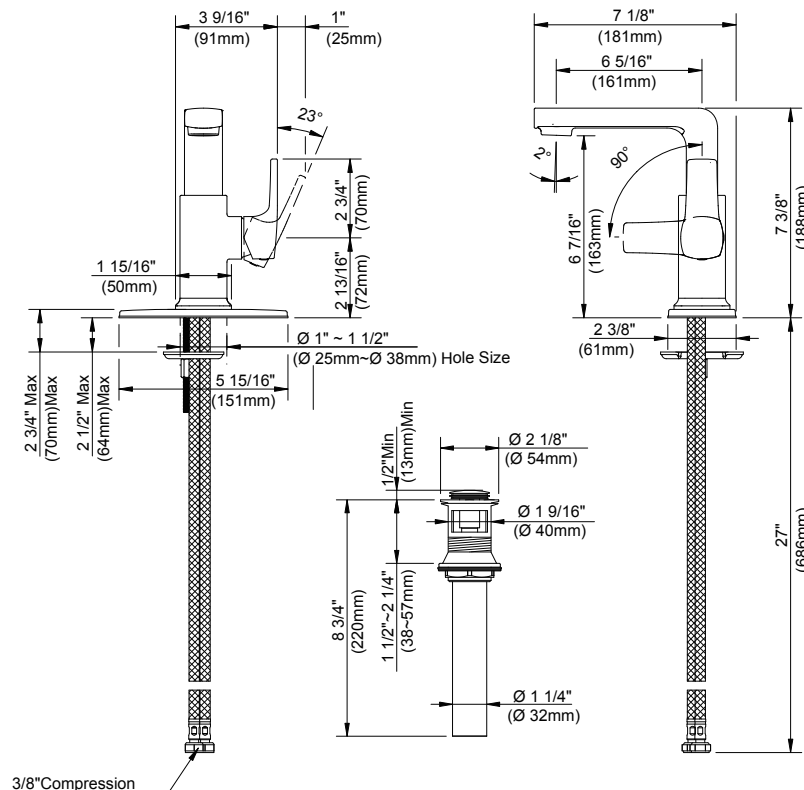
NSF/ANSI/CAN 61: Q≤1

NSF/ANSI/CAN 372

EPA WaterSense®

ADA

Comisión de Energía de California (CEC)



Información a presentar:

Nombre: _____

Ubicación: _____

Contratista: _____

N.º de contacto: _____