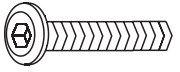
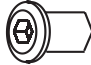

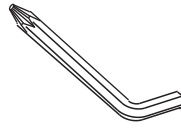
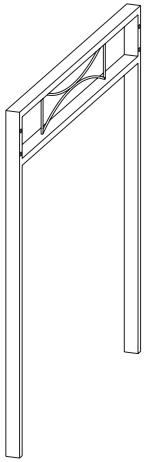

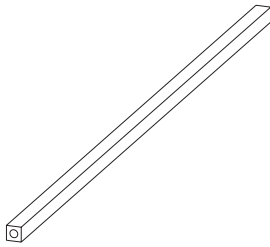
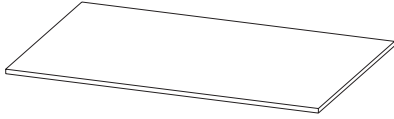
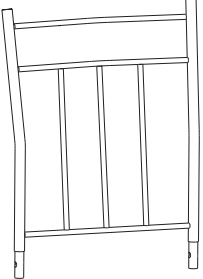
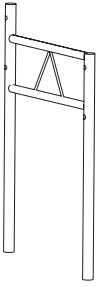
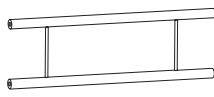
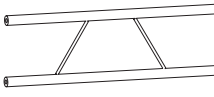
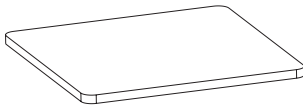


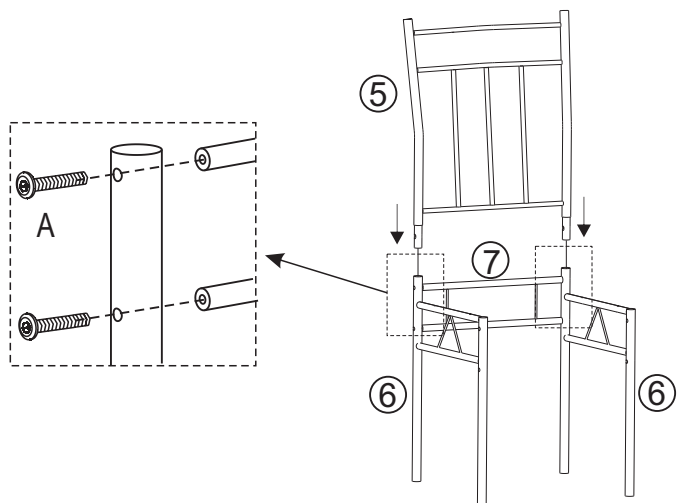
<p>A</p>  <p>M6x30mm 48pcs</p>	<p>B</p>  <p>M6 8pcs</p>	<p>C</p>  <p>ST4X25mm 16pcs</p>	 <p>1pcs</p>	
--	--	--	---	--

<p>①</p>  <p>2pcs</p>	<p>②</p>  <p>2pcs</p>	<p>③</p>  <p>4pcs</p>	<p>④</p>  <p>1pcs</p>	<p>⑤</p>  <p>4pcs</p>
---	--	---	--	--

<p>⑥</p>  <p>8pcs</p>	<p>⑦</p>  <p>4pcs</p>	<p>⑧</p>  <p>4pcs</p>	<p>⑨</p>  <p>4pcs</p>	
--	--	--	--	--

1

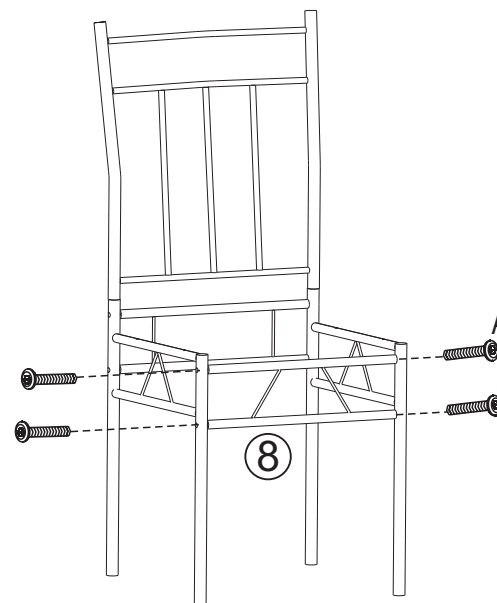
Ax16 



X4

2

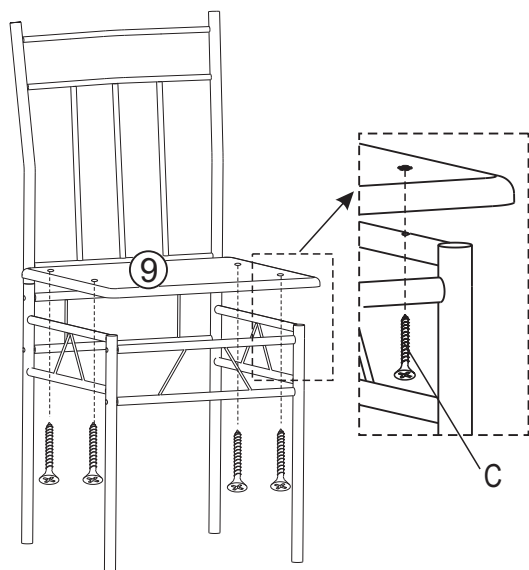
Ax16 



X4

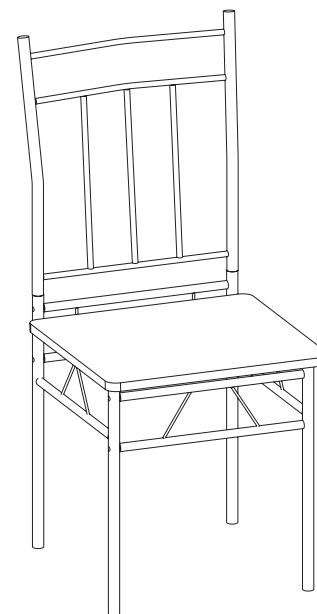
3

Cx16 



X4

4

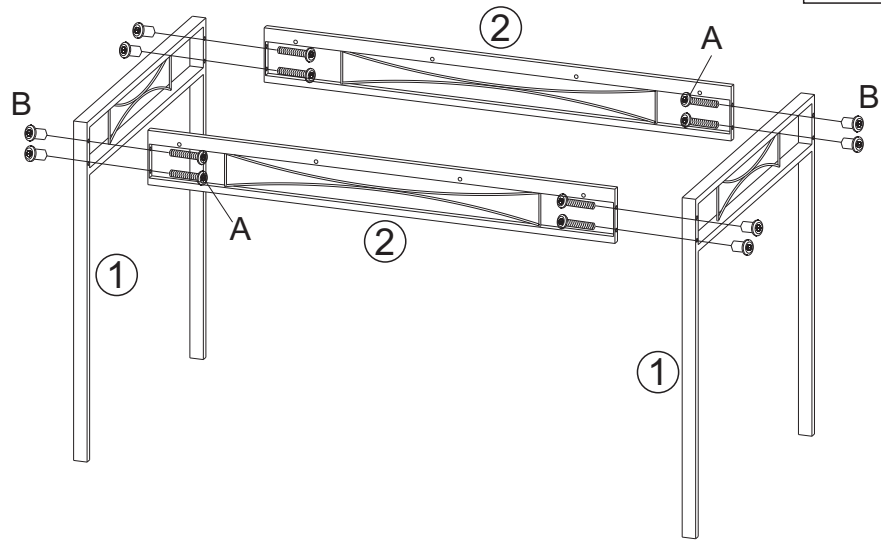


X4

5

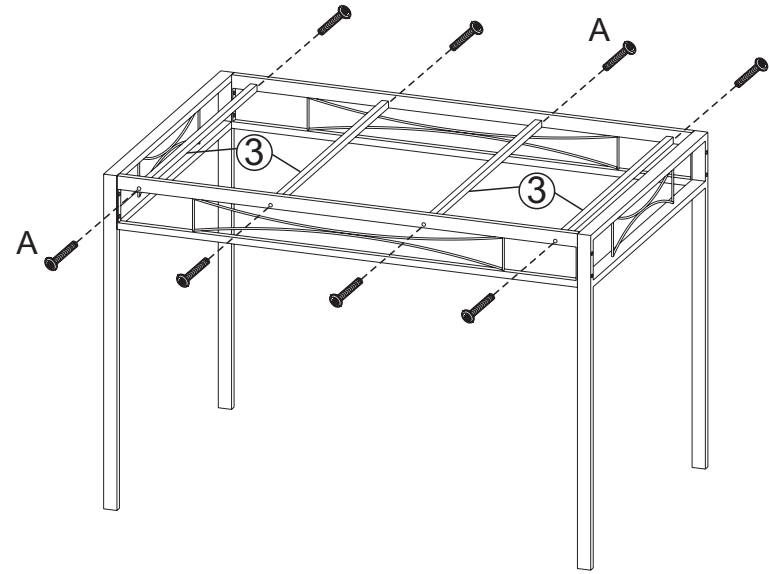
Ax8 

Bx8 

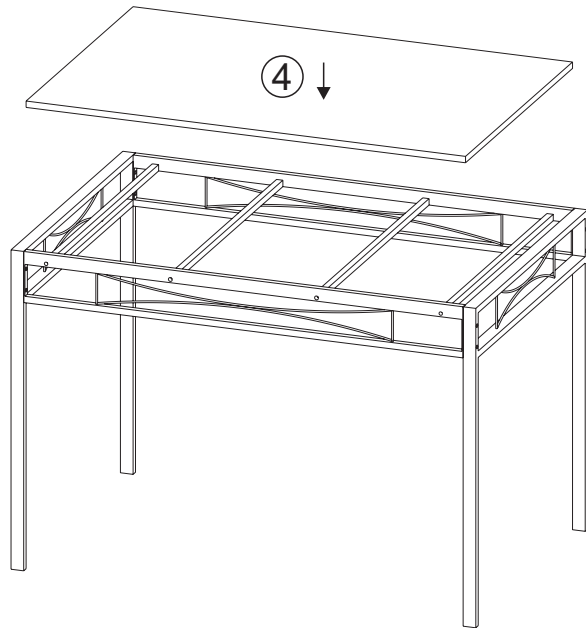


6

Ax8 



7



8

