

ASSEMBLY INSTRUCTION



English

WARNING



Children have died from furniture tipover. To reduce the risk of furniture tipover:

- ALWAYS install tipover restraint provided.
- NEVER put a TV on this product.
- NEVER allow children to stand, climb or hang on drawers, doors, or shelves.
- NEVER open more than one drawer at a time.
- Place heaviest items in the lowest drawers.
- Do not defeat or remove the drawer interlock system.

This is a permanent label.
Do not remove!

French

ATTENTION



Des enfants sont morts du basculement des meubles. Pour réduire le risque de basculement des meubles:

- TOUJOURS installer la retenue de basculement fournie.
- NE JAMAIS mettre de téléviseur sur ce produit.
- NE JAMAIS permettre aux enfants de se tenir debout, de grimper, ou de s'accrocher à des tiroirs, des portes ou des étagères.
- N'ouvrez JAMAIS plus d'un tiroir à la fois.
- Placez les objets les plus lourds dans les tiroirs les plus bas.
- Ne désactivez pas et ne retirez pas le système de verrouillage du tiroir.

Ceci est une étiquette permanente.
Ne pas enlever!

German

WARNUNG

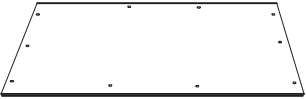




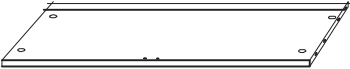
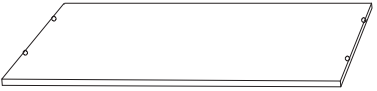



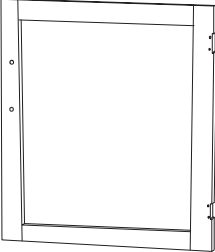
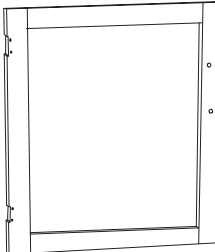



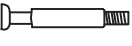



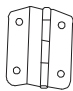





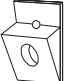






Kinder sind an einem Möbelkippen gestorben. So verringern Sie das Risiko eines Umkippens von Möbeln:

- Installieren Sie IMMER die mitgelieferte Kipprückhaltevorrichtung.
- Stellen Sie NIEMALS einen Fernseher an dieses Produkt.
- Lassen Sie Kinder NIEMALS an Schubladen, Türen oder Regalen stehen klettern oder hängen.
- Öffnen Sie NIEMALS mehr als eine Schublade gleichzeitig.
- Legen Sie schwerste Gegenstände in die untersten Schubladen.
- Besiegen oder entfernen Sie das Schubladenverriegelungssystem nicht.

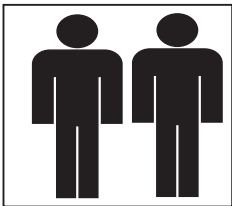
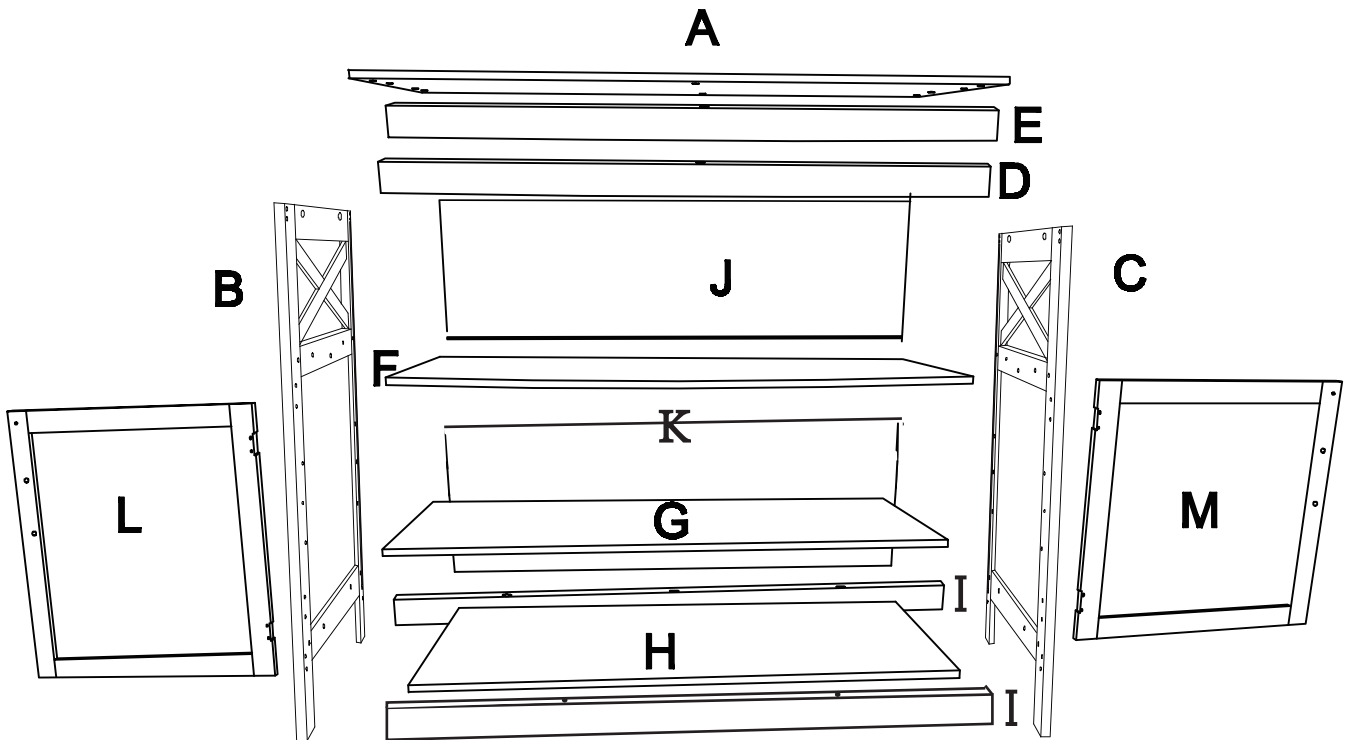
Dies ist ein dauerhaftes Etikett.
Nicht entfernen!

Parts list

A  <div style="text-align: right;">x1</div>	B  <div style="text-align: right;">x1</div>	C  <div style="text-align: right;">x1</div>	D  <div style="text-align: right;">x1</div>
E  <div style="text-align: right;">x1</div>	F  <div style="text-align: right;">x1</div>	G  <div style="text-align: right;">x1</div>	H  <div style="text-align: right;">x1</div>
I  <div style="text-align: right;">x2</div>	J  <div style="text-align: right;">x1</div>	L  <div style="text-align: right;">x1</div>	M  <div style="text-align: right;">x1</div>
K  <div style="text-align: right;">x1</div>			

a  <div style="text-align: right;">x28</div>	b  <div style="text-align: right;">x28</div>	c  <div style="text-align: right;">x6</div>	d 3x12mm  <div style="text-align: right;">x 19</div>	e  <div style="text-align: right;">x4</div>	f 4x18mm  <div style="text-align: right;">x4</div>	g  <div style="text-align: right;">x2</div>	h  <div style="text-align: right;">x2</div>
i  <div style="text-align: right;">x1</div>	j  <div style="text-align: right;">x4</div>	k  <div style="text-align: right;">x4</div>	l 3.5x12mm  <div style="text-align: right;">x4</div>	m  <div style="text-align: right;">x1</div>	n  <div style="text-align: right;">x1</div>	o 3x20mm  <div style="text-align: right;">x1</div>	p 2.5x12mm  <div style="text-align: right;">x2</div>
q  <div style="text-align: right;">x1</div>							



Overview

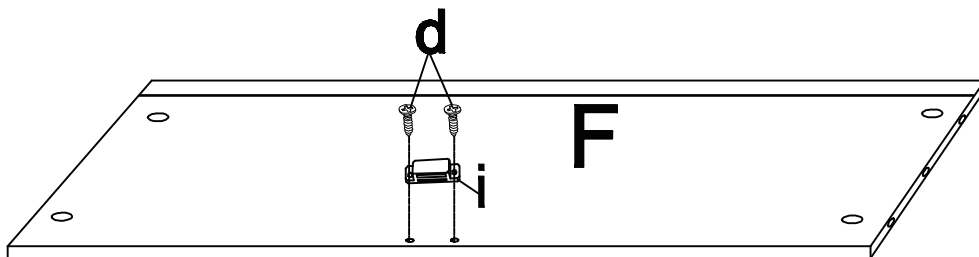


Two adults required to complete assembly

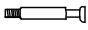

Assembly Steps

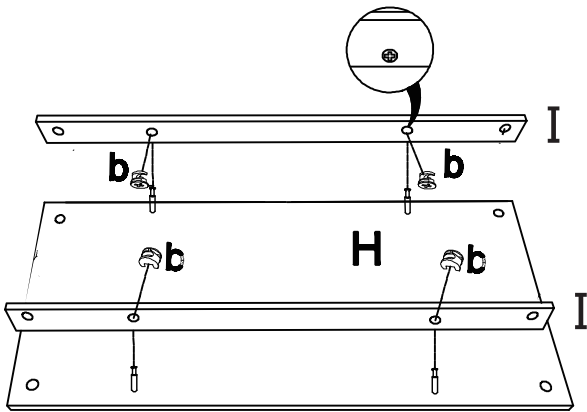
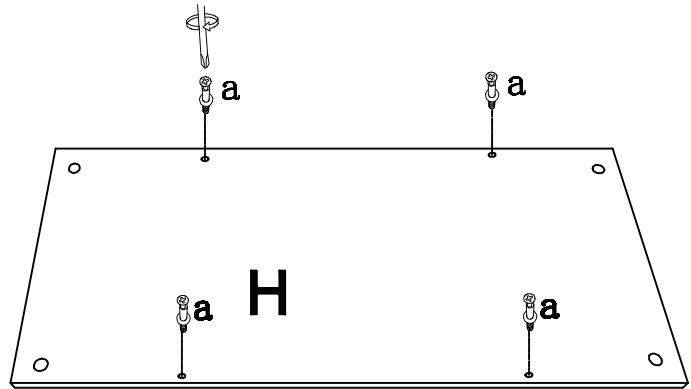
STEP 1

	d×2
	i×1

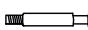



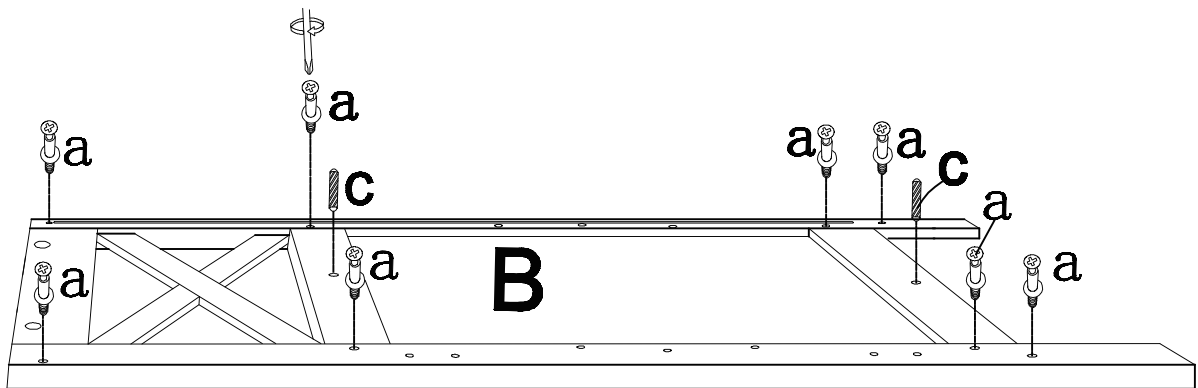
STEP 2

	a×4
	b×4



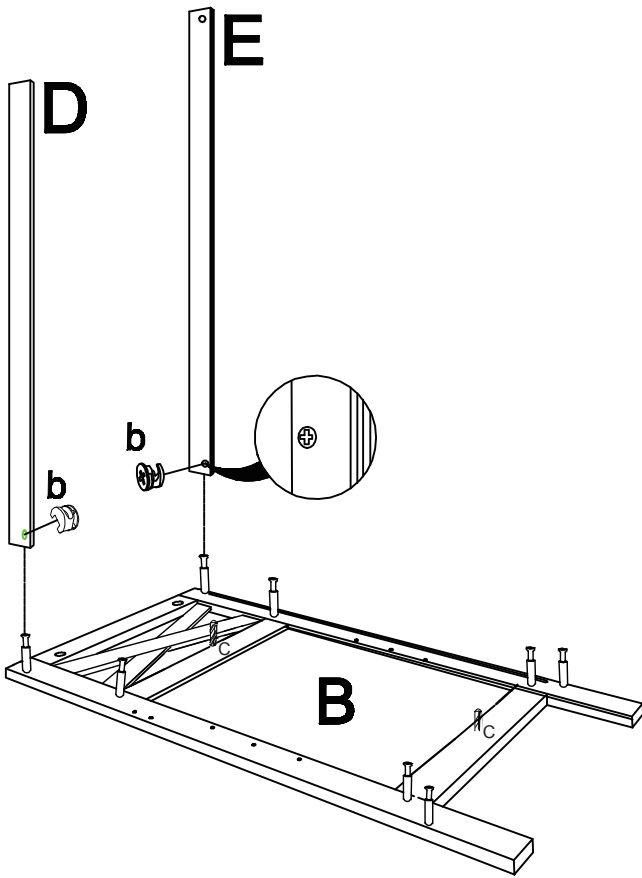
STEP 3

	a×8
	c×2



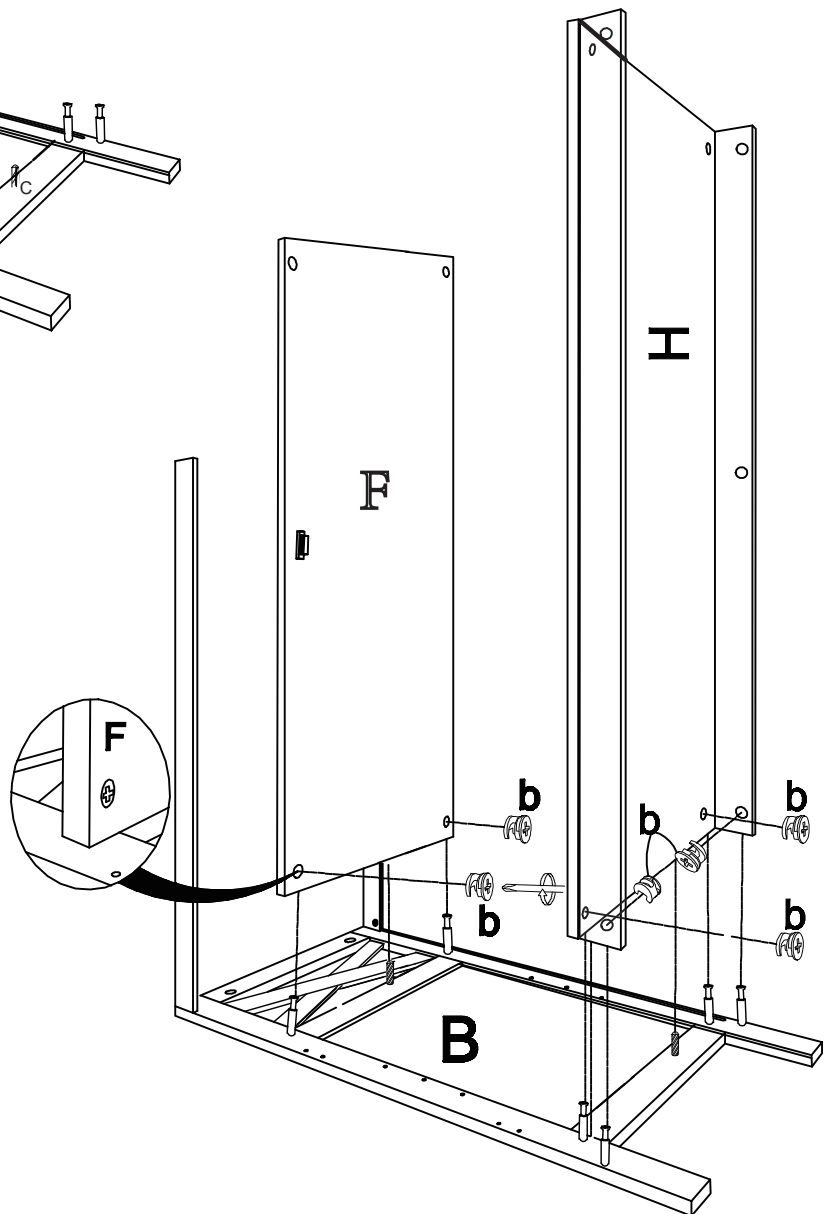
STEP 4

 b×2

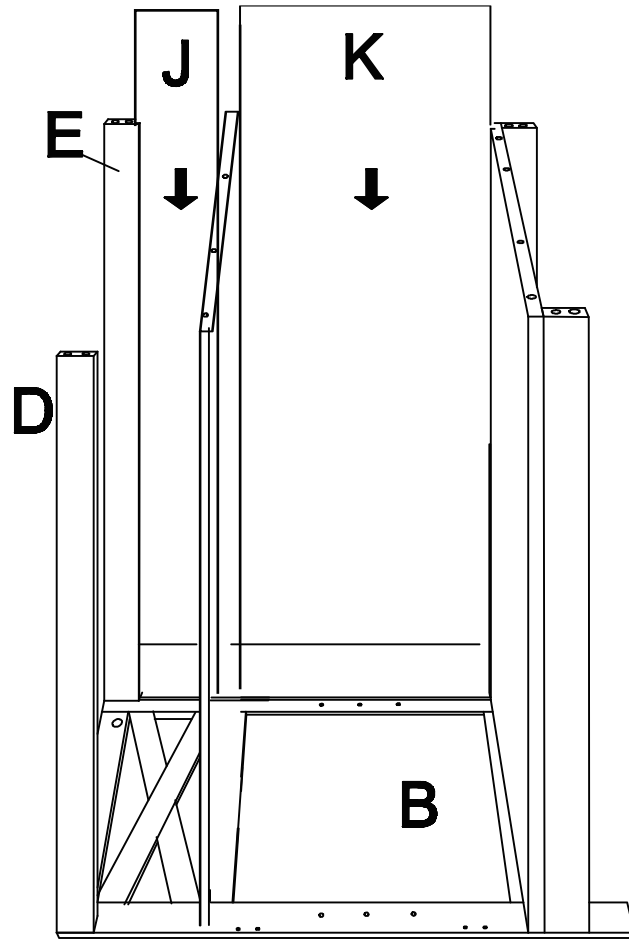


STEP 5

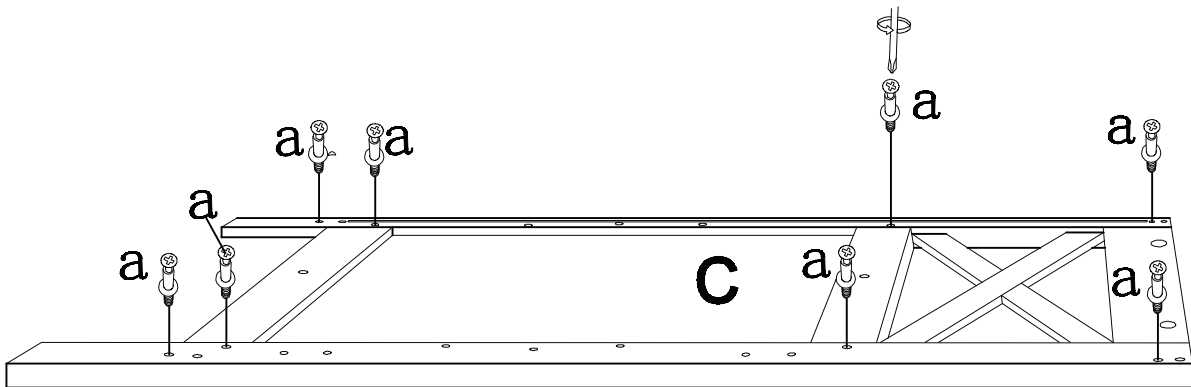
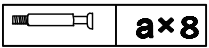
 b×6




STEP 6

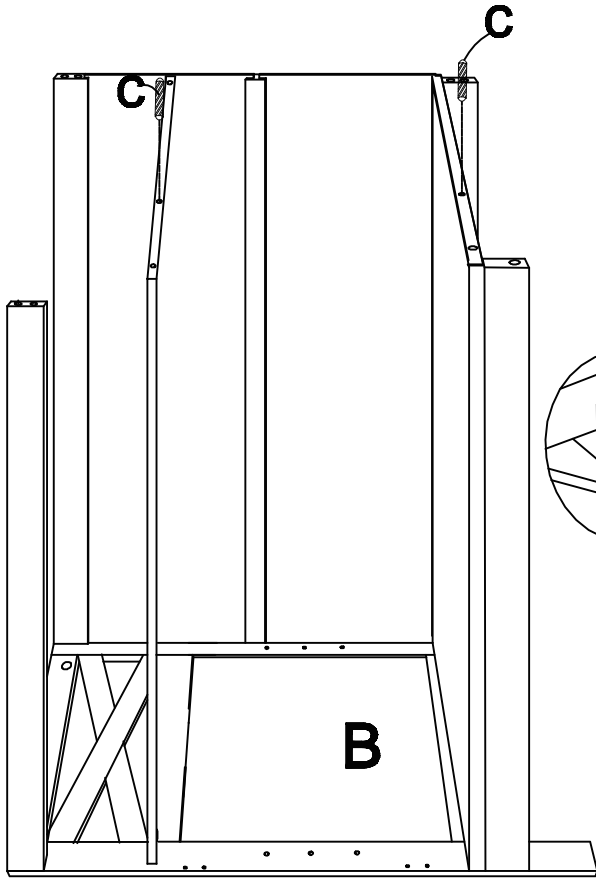


STEP 7



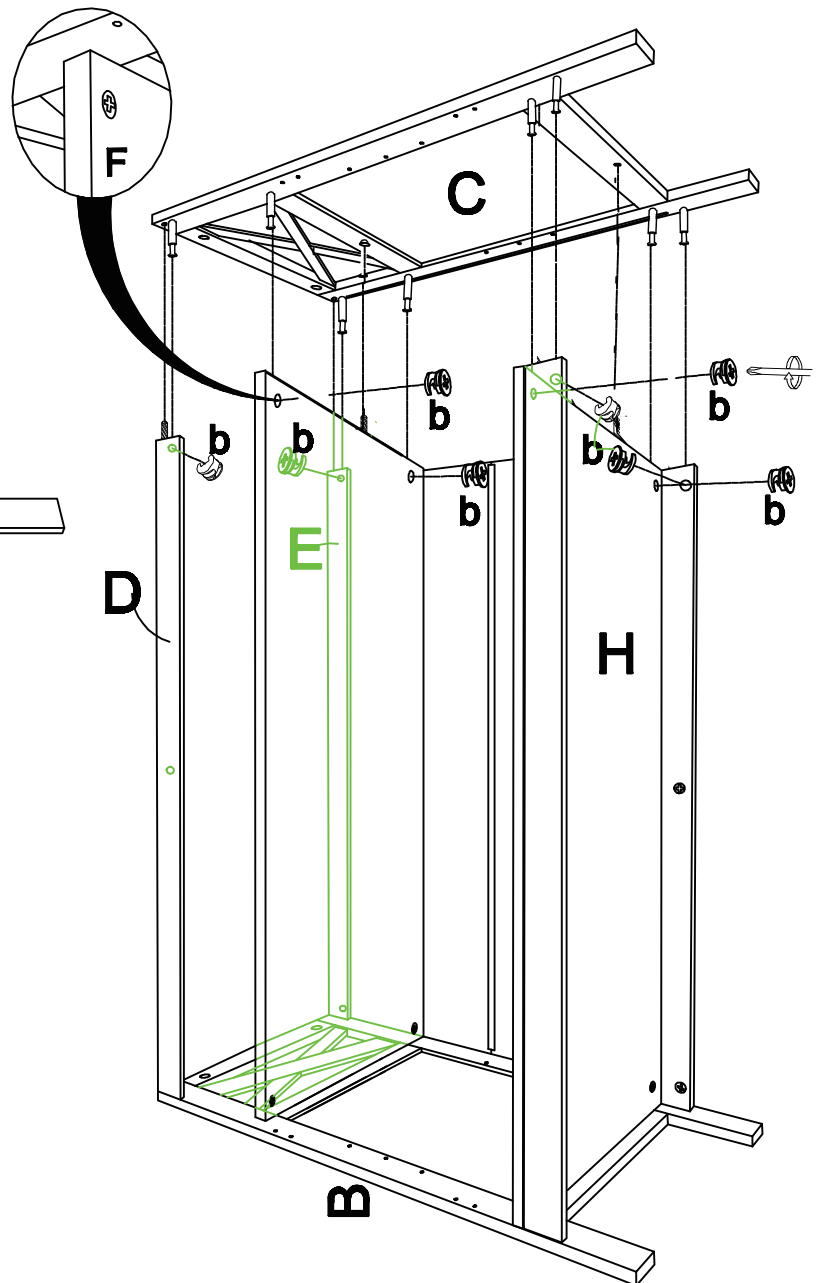
STEP 8

 c x 2

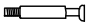



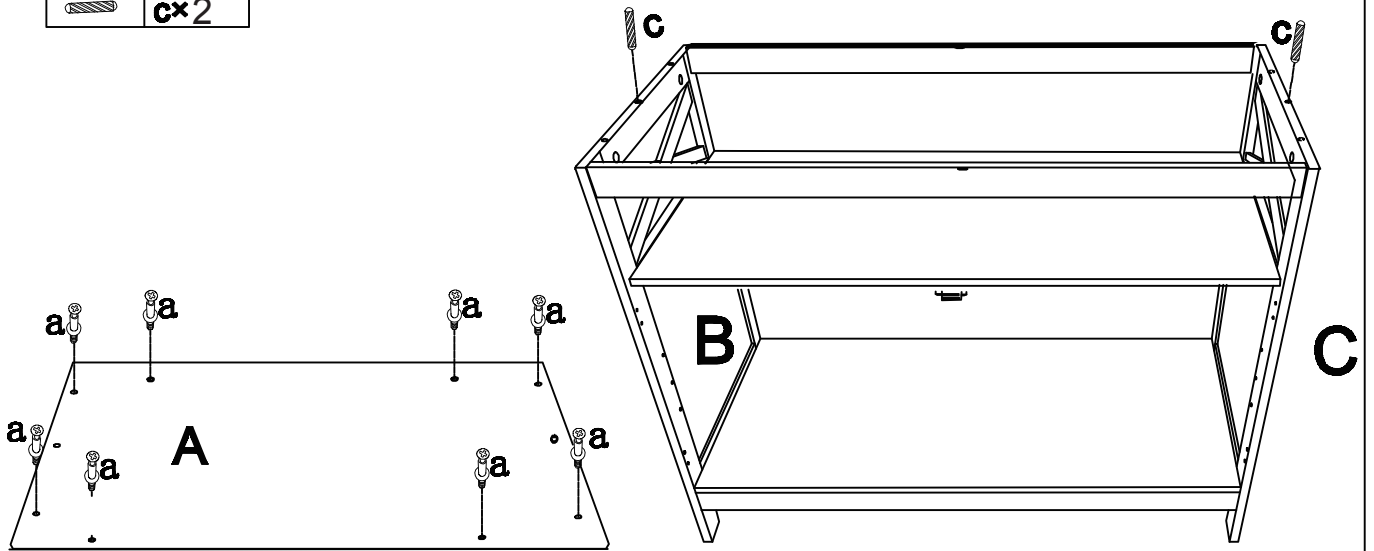
STEP 9

 b x 8




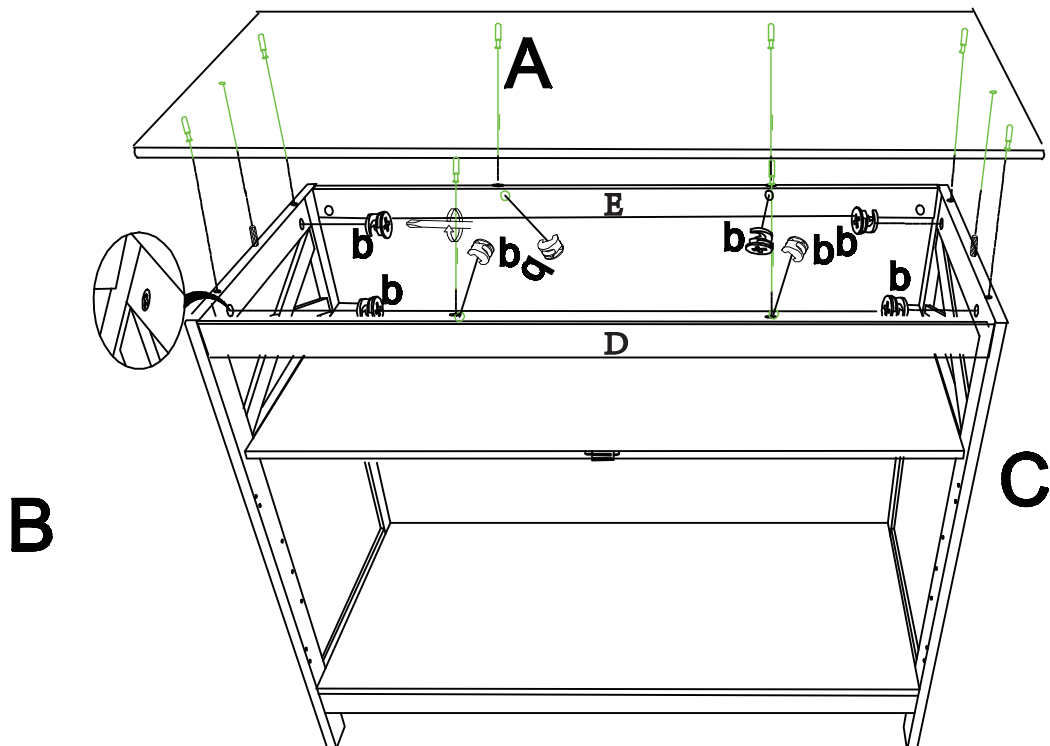
STEP 10

	a×8
	c×2




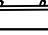
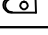



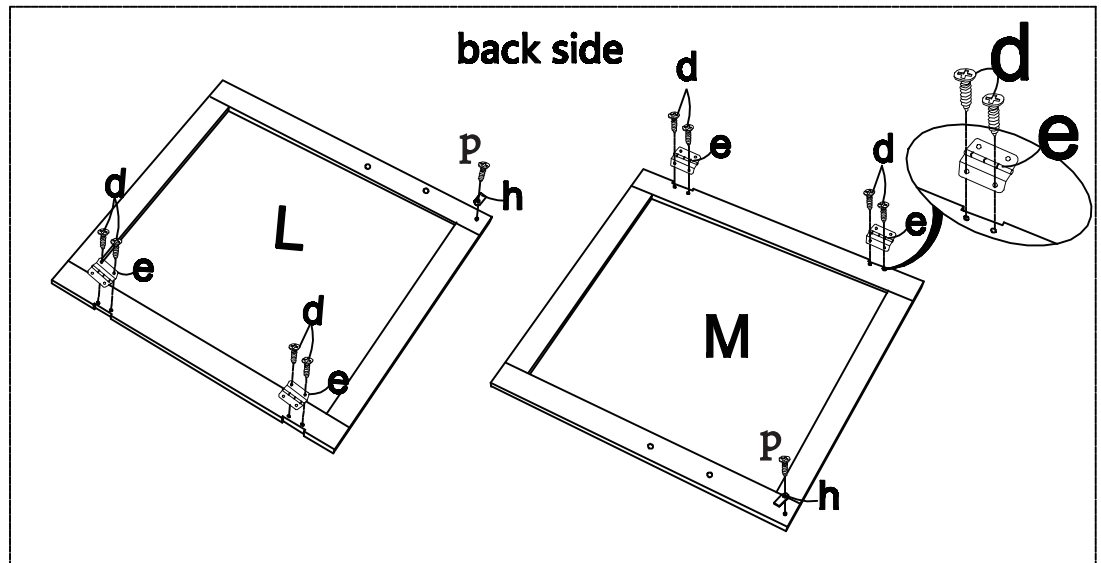
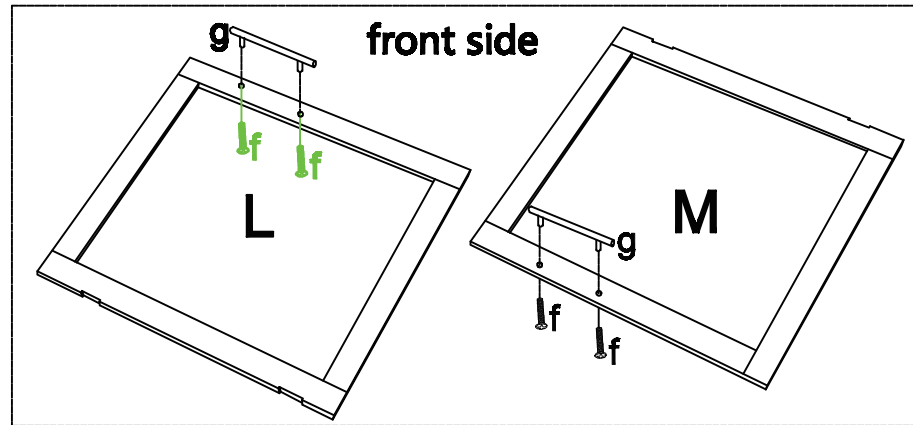
STEP 11

	b×8
---	------------




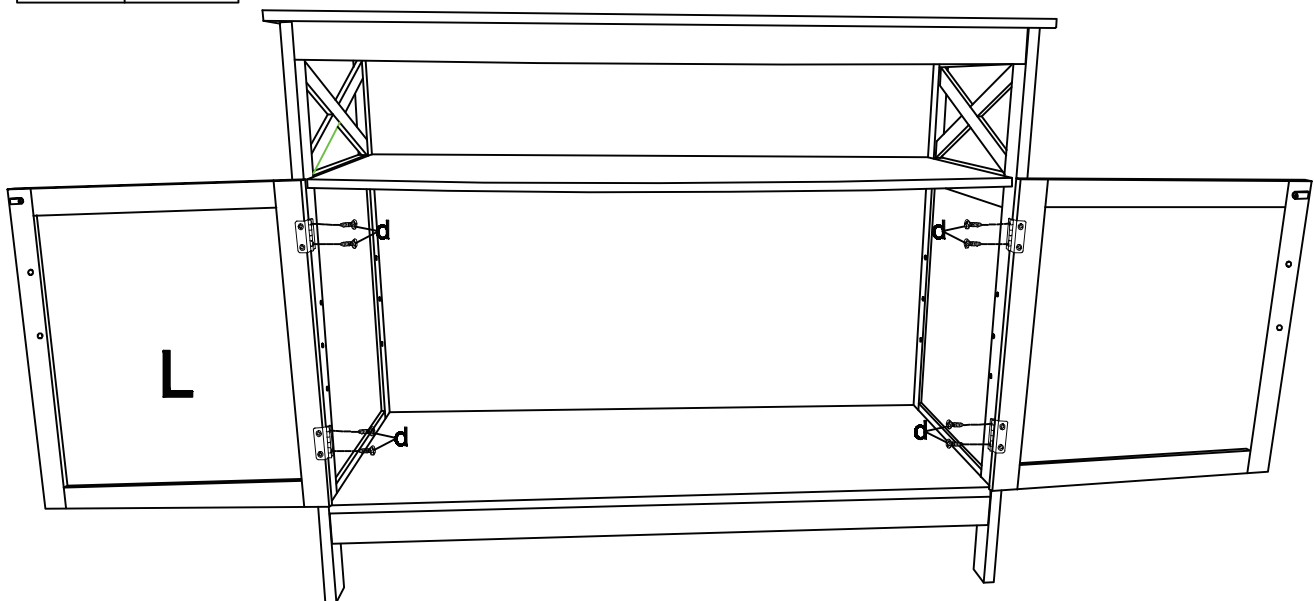
STEP 12

	d×8
	e×4
	f×4
	g×2
	h×2
	p×2



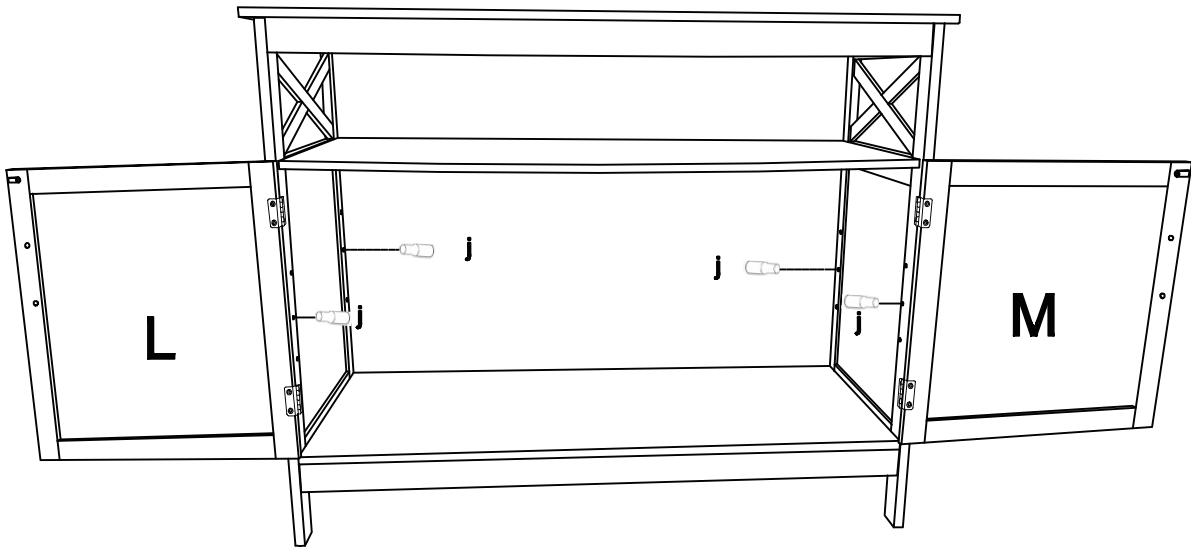
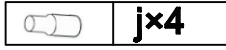
STEP 13

	d×8
---	-----

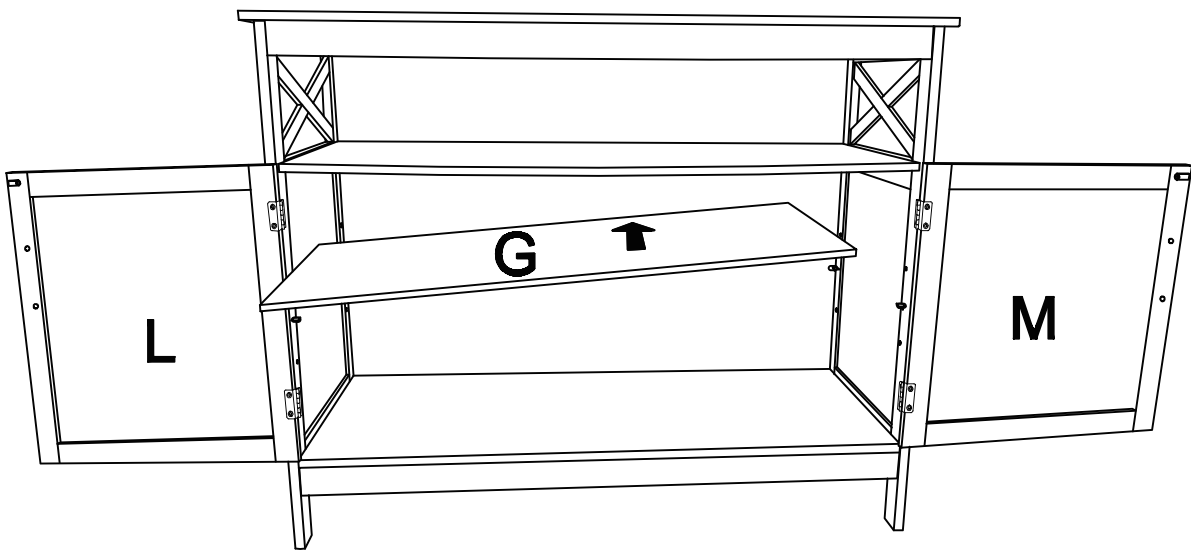


Tips: If you found a gap between left and right doors, please try to loosen the screws for hinges and adjust the door, do not overtighten the screws.


STEP 14

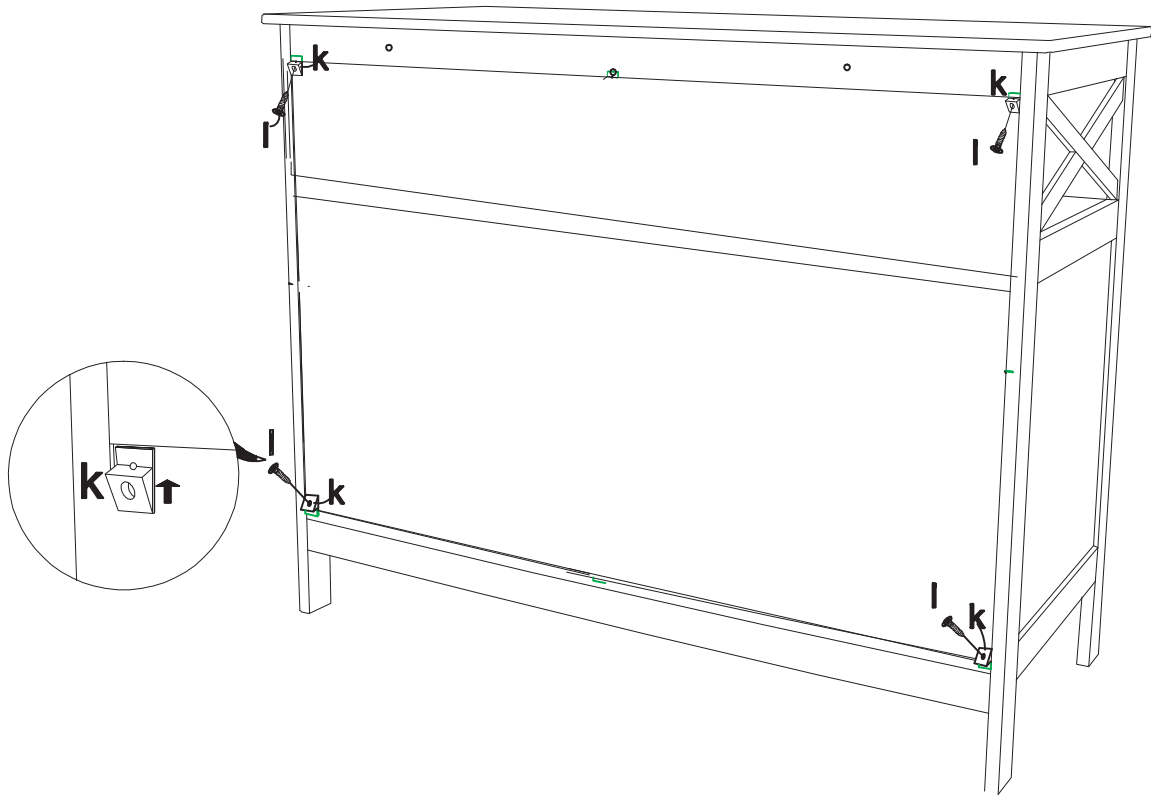


STEP 15



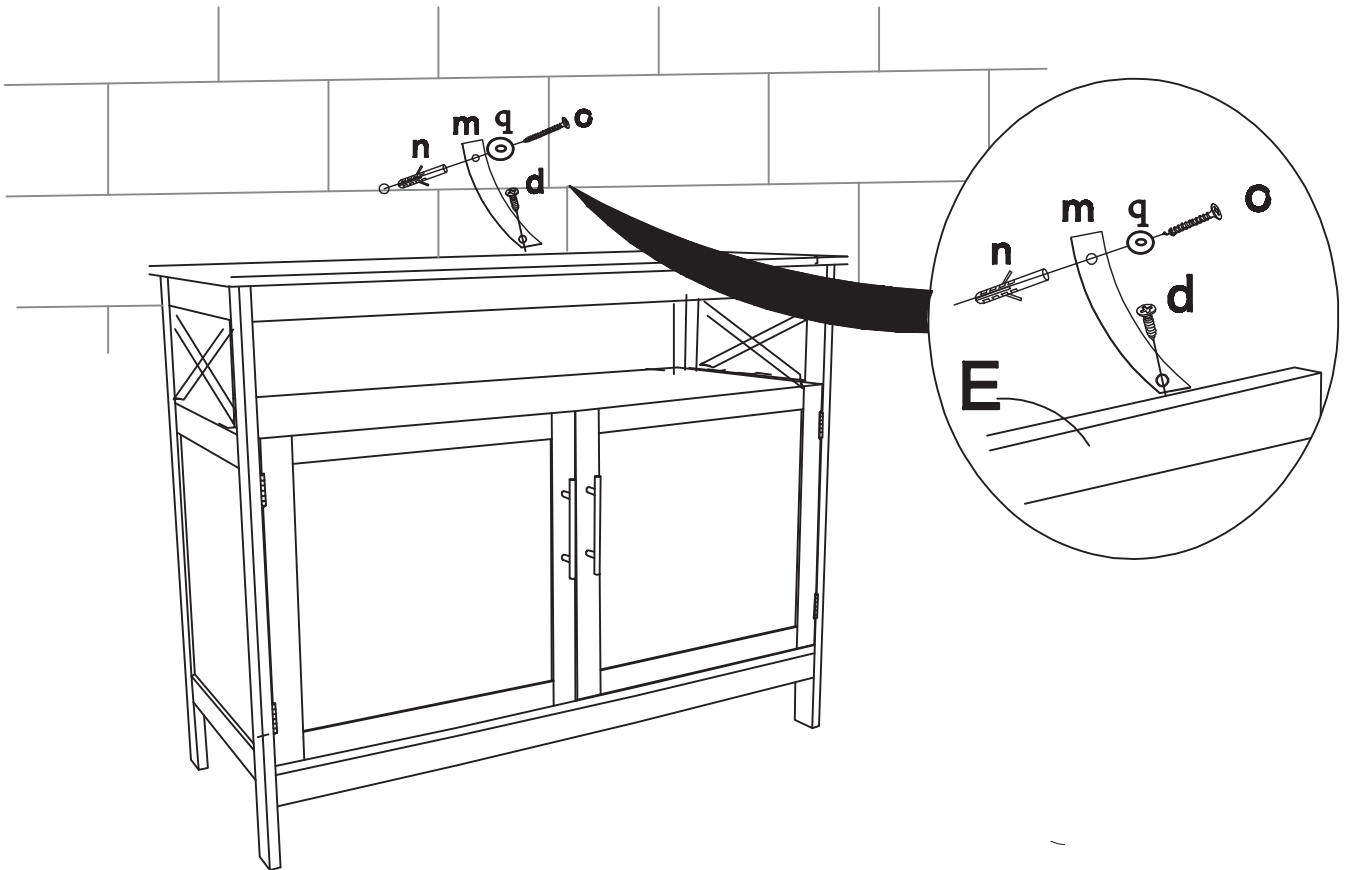
STEP 16

	k×4		l×4
---	------------	---	------------

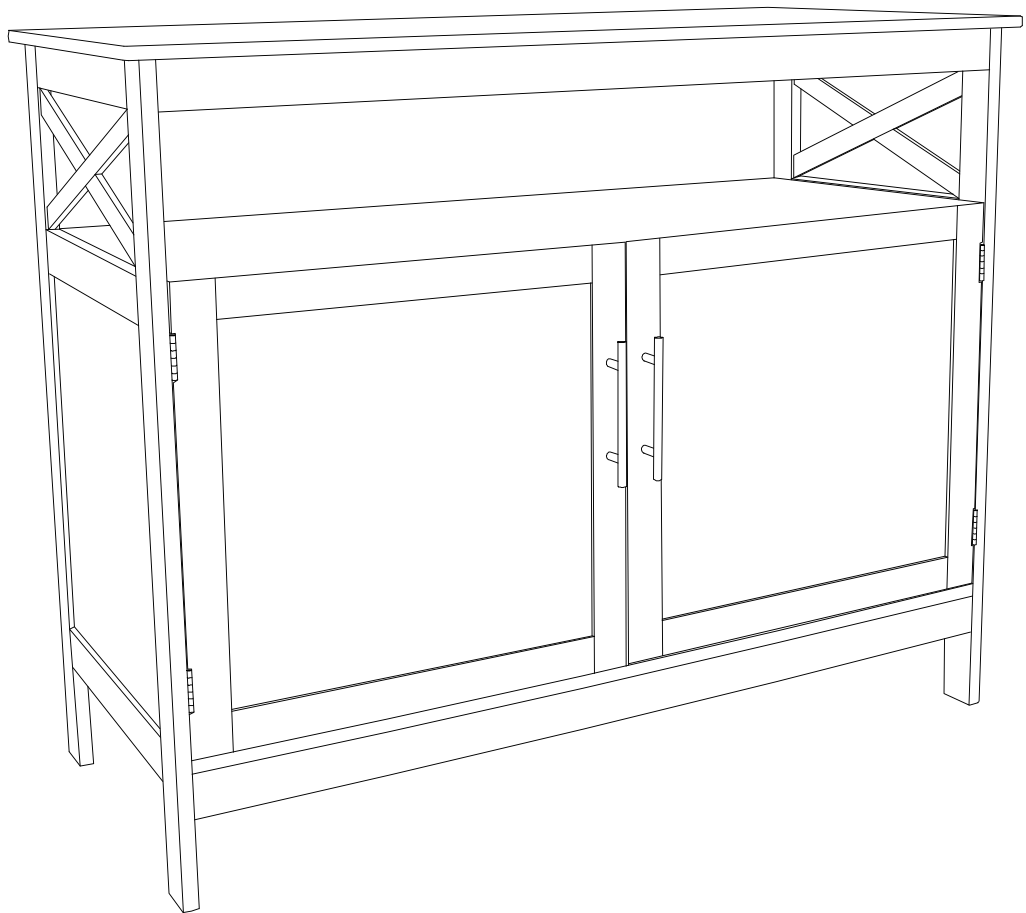


STEP 17

	d×1		o×1		m×1		n×1		q×1
---	------------	---	------------	---	------------	---	------------	---	------------



STEP 18



Notice: If the cabinet wobbles, please check again all the cam locks and make sure they are all tightened.