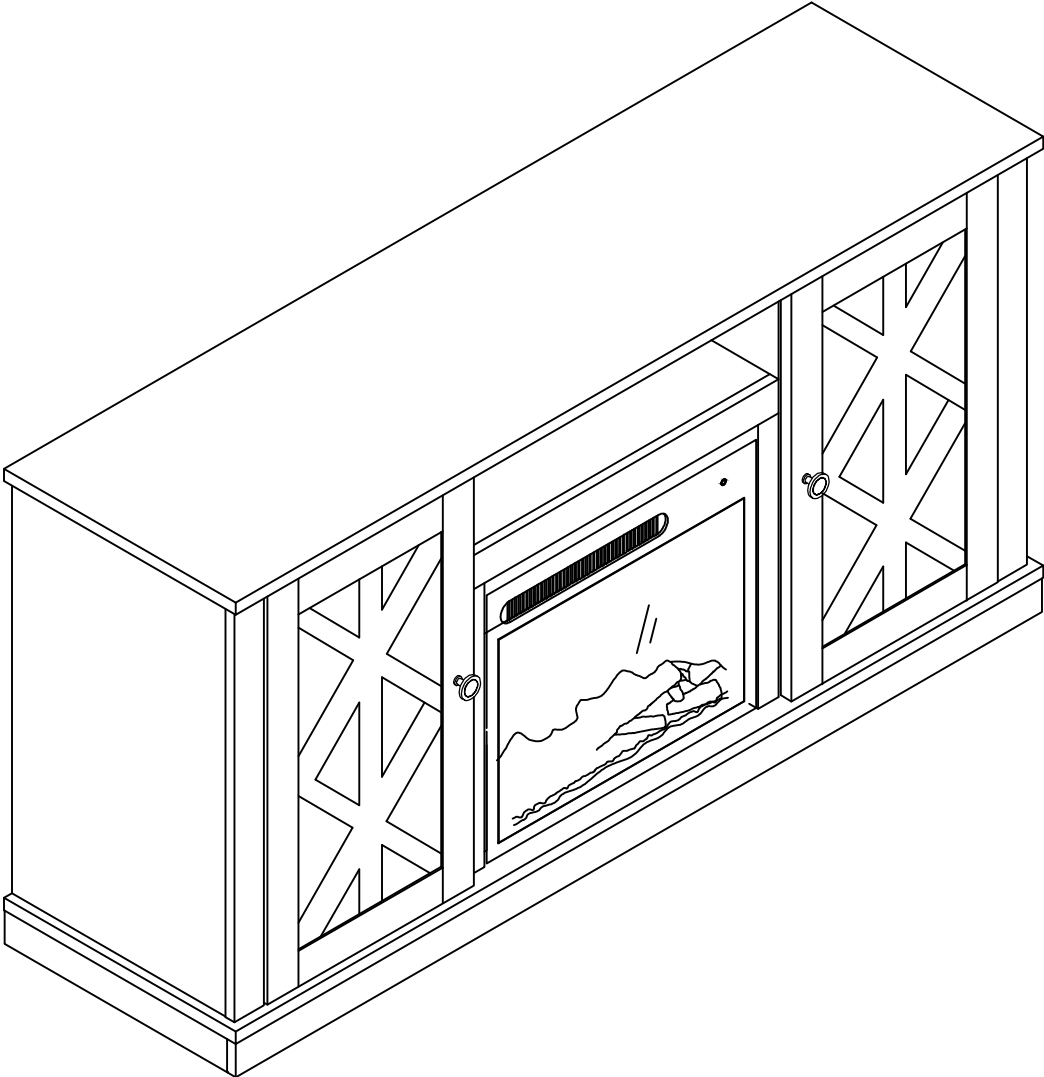


Assembly Instructions



IMPORTANT SAFETY INFORMATION



WARNING

DEATH OR SERIOUS INJURY MAY OCCUR WHEN CHILDREN CLIMB ON AUDIO AND/OR VIDEO EQUIPMENT FURNITURE. A REMOTE CONTROL OR TOYS PLACED ON THE FURNISHING MAY ENCOURAGE A CHILD TO CLIMB ON THE FURNISHING AND AS A RESULT THE FURNISHING MAY TIP OVER ON TO THE CHILD.

MUERTE O LESIONES GRAVES PUEDEN OCURRIR CUANDO LOS NIÑOS SUBAN AL AUDIO Y / O MOBILIARIO EQUIPO DE VÍDEO. UN MANDO A DISTANCIA O LOS JUGUETES EXISTENTES EN EL MOBILIARIO PUEDE ANIMAR AL NIÑO A SUBIR A LOS MUEBLES Y COMO RESULTADO EL MOBILIARIO PUEDEN VOLCARSE A LA NIÑO(A).

MORT OU DES BLESSURES GRAVES PEUVENT SE PRODUIRE LORSQUE LES ENFANTS MONTER SUR L'AUDIO ET / OU DES MEUBLES DE L'ÉQUIPEMENT VIDÉO. UNE TÉLÉCOMMANDE OU LES JOUETS MIS SUR L'AMEUBLEMENT PEUVENT ENCOURAGER UN ENFANT À GRIMPER SUR LA FOURNITURE ET COMME RÉSULTAT L'AMEUBLEMENT PEUVENT BASCULER À L'ENFANT.



WARNING

RELOCATING AUDIO AND/OR VIDEO EQUIPMENT TO FURNITURE NOT SPECIFICALLY DESIGNED TO SUPPORT AUDIO AND/OR VIDEO EQUIPMENT MAY RESULT IN DEATH OR SERIOUS INJURY DUE TO THE FURNISHING COLLAPSING OR OVER TURNING ONTO A CHILD.

REUBICACIÓN DE AUDIO Y / O EQUIPO DE VÍDEO A LOS MUEBLES NO ESTÁN DISEÑADOS ESPECÍFICAMENTE PARA APOYAR EL EQUIPO DE AUDIO Y / O VÍDEO PUEDE CAUSAR LA MUERTE O LESIONES GRAVES DEBIDO A LA DECORACIÓN COLAPSE O MÁS DE INFLEXIÓN EN UN NIÑO.

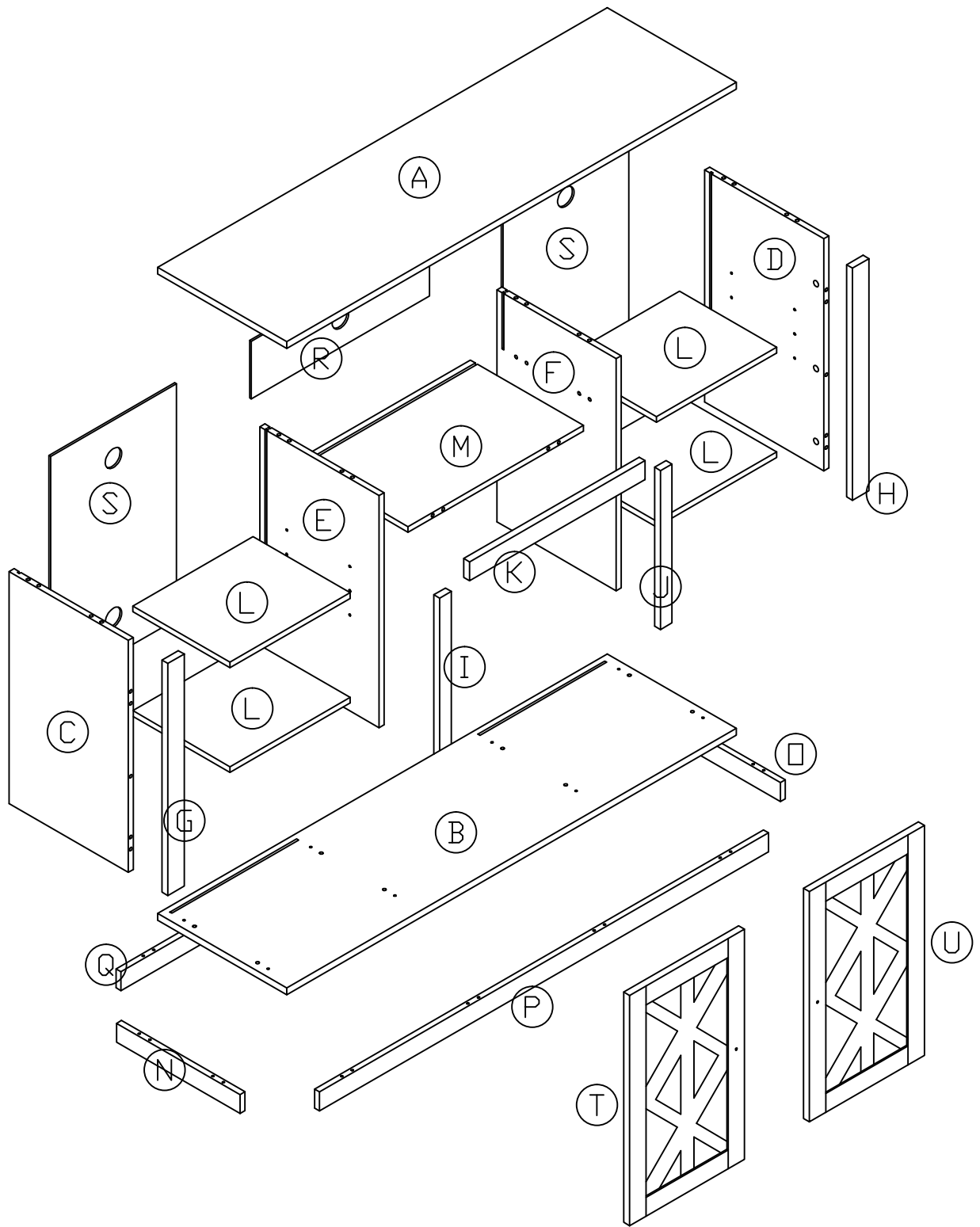
DÉPLACEMENT AUDIO ET / OU VIDÉO À DES MEUBLES PAS SPÉCIFIQUEMENT DESTINÉ À SOUTENIR L'ÉQUIPEMENT AUDIO ET / OU VIDÉO PEUT ENTRAÎNER LA MORT OU DES BLESSURES GRAVES EN RAISON DE LA FOURNITURE DE S'EFFONDRE OU PLUS EN TOURNANT SUR UN ENFANT.

USE AND CARE

- 1. To clean, use a soft cloth slightly dampened with water.**
- 2. Do not use abrasive cleaners or spray liquids.**
- 3. Using solvents of any kind on your furniture may damage your furniture's finish.**
- 4. Liquid spills should be removed immediately. Using a soft clean cloth, blot the spill gently. Avoid rubbing.**
- 5. Stains or marks from crayons or ink markers will be difficult to remove.**
- 6. Do not climb or step on the stand.**
- 7. Periodically check that all fasteners are tightened.**

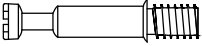
-
- 1. Para limpiar, use un paño suave ligeramente humedecido con agua.**
 - 2. No use limpiadores abrasivos o rociadores.**
 - 3. El uso de disolventes de ningún tipo sobre sus muebles pueden dañar el acabado de sus muebles.**
 - 4. Los derrames de líquidos deben ser retirados inmediatamente. Con un paño suave y limpio, seque el derrame suavemente. Evite frotar.**
 - 5. Las manchas o marcas de crayones o marcadores de tinta serán difíciles de eliminar.**
 - 6. No se suba o pisar el stand.**
 - 7. Compruebe periódicamente que todos los sujetadores estén apretados.**

-
- 1. Pour nettoyer, utilisez un chiffon doux légèrement humidifié avec de l'eau.**
 - 2. Ne pas utiliser de nettoyeurs abrasifs ou de liquides en aérosol.**
 - 3. L'utilisation de solvants d'aucune sorte sur vos meubles peut endommager le fini de votre mobilier.**
 - 4. Les déversements de liquides doivent être retirés immédiatement. L'utilisation d'un chiffon propre et doux, éponger délicatement le déversement. Évitez de frotter.**
 - 5. Taches ou les marques de crayons ou des marqueurs d'encre sera difficile à enlever.**
 - 6. Ne pas monter ou marcher sur le stand.**
 - 7. Vérifier périodiquement que toutes les fixations sont serrées.**



HARDWARE

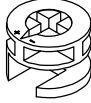
x38



AA

PH-KDBZNC001


x38



BB

PH-KDCZNC001


x45



CC


PH-DWLNTL001

x2



DD

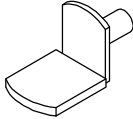
x2



EE

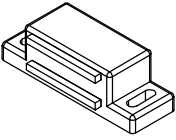
M4*25mm

x16



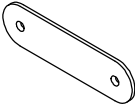
FF

x2



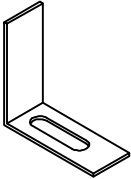
GG

x4




HH

x2



II

x10



JJ

Ø4*40mm

HARDWARE

x12

KK



Ø3.5*12mm

x16

LL



Ø4*14mm

x12

MM



Ø3.5*14mm

x2

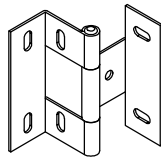
NN



Ø4*16mm

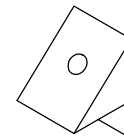
x4

OO



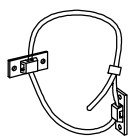
x12

PP

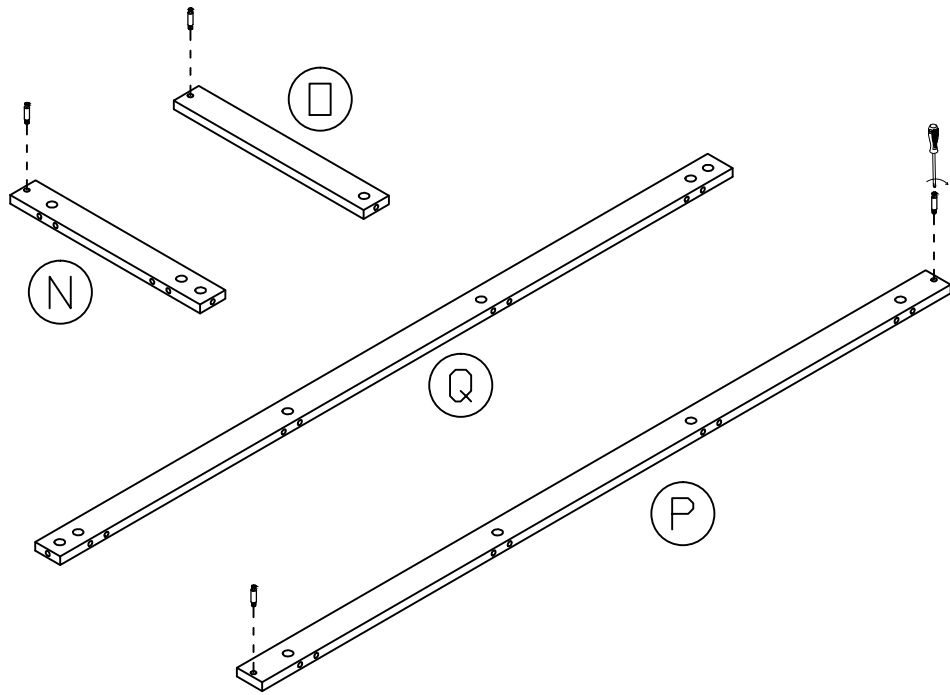


x1

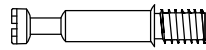
QQ



1

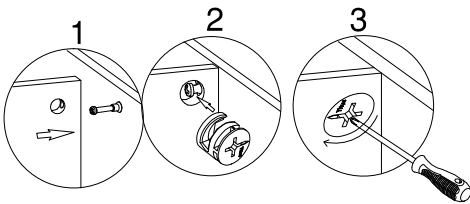
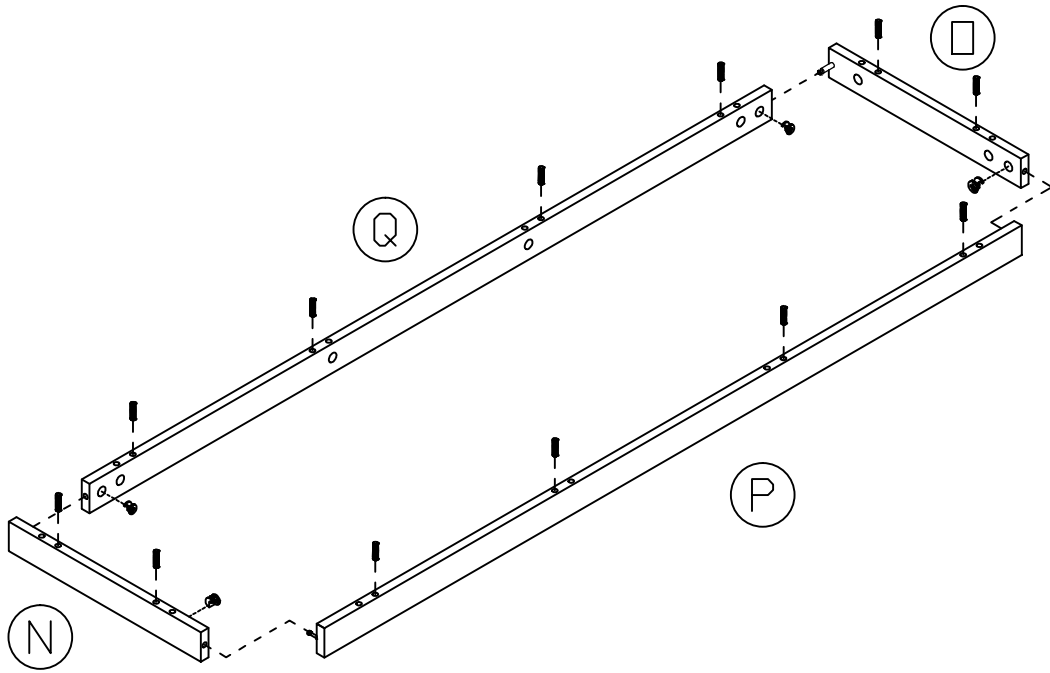


AA



[x4]

2

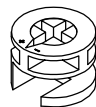


CC

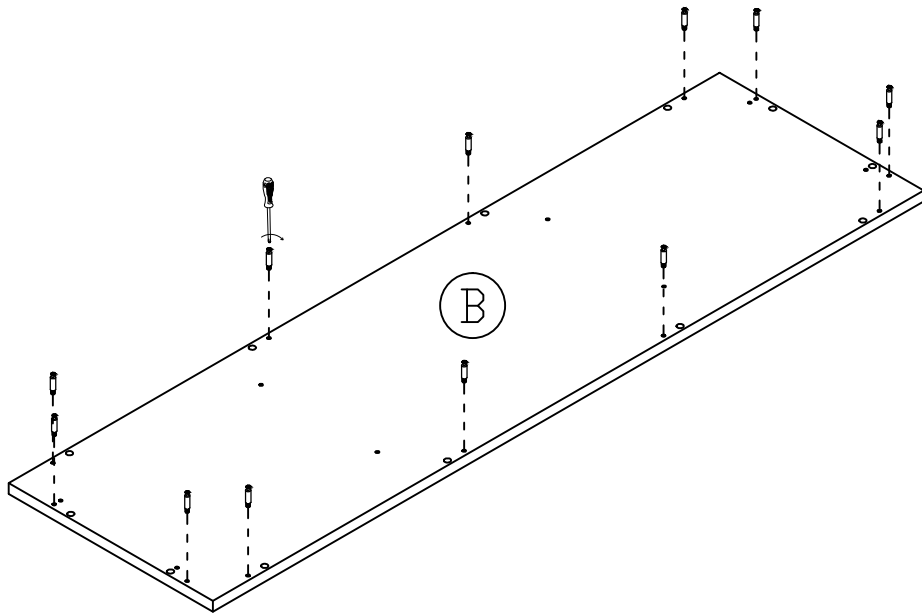


[x12]

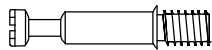
BB



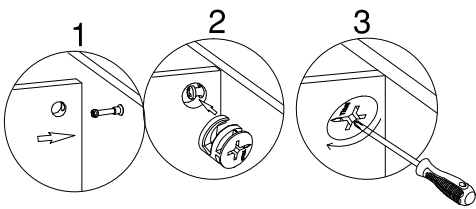
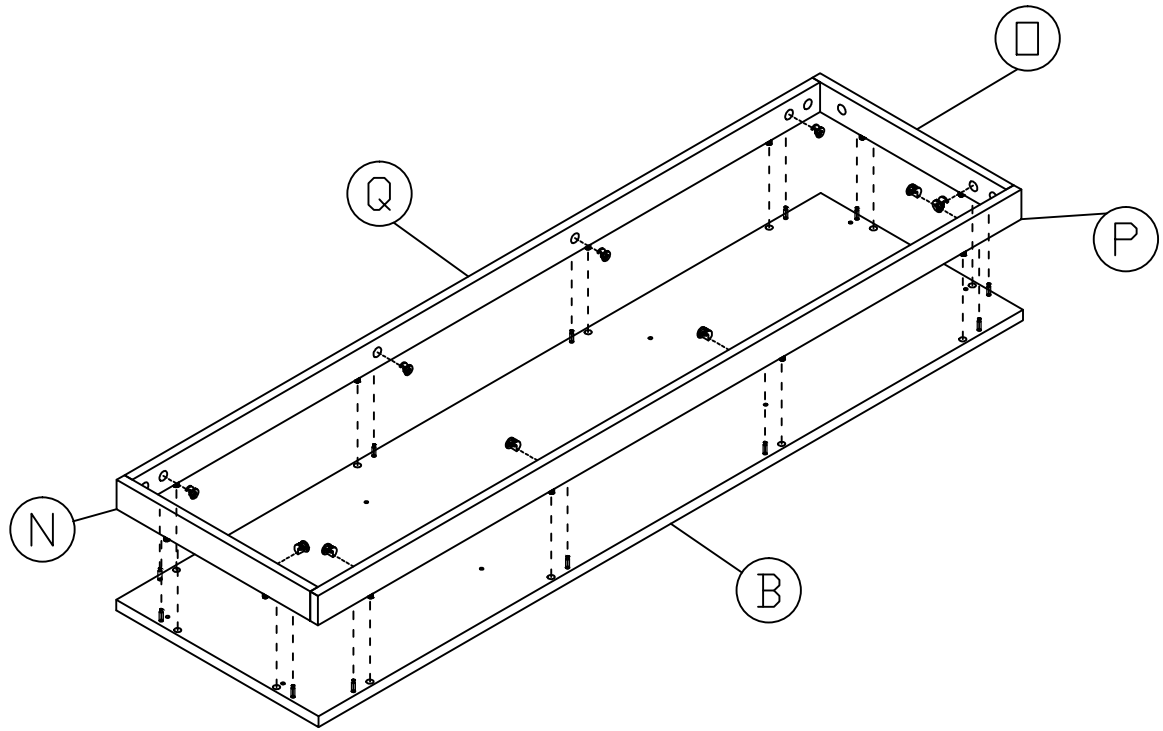
[x4]



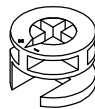
AA



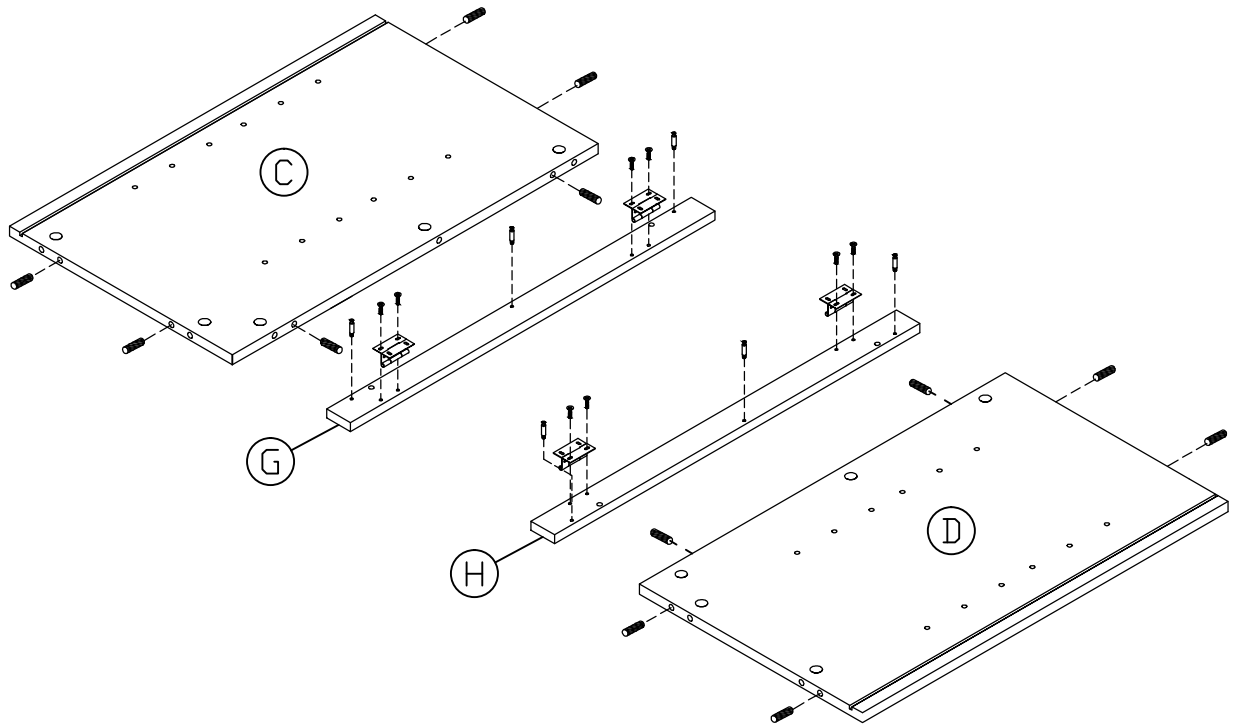
[x12]



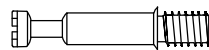
BB



[x10]



AA



[x6]

CC



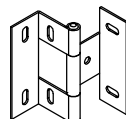
[x12]

LL



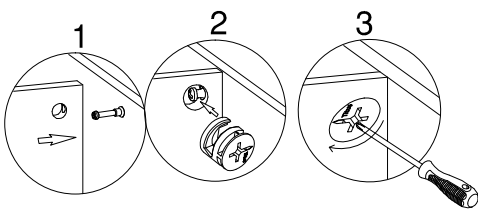
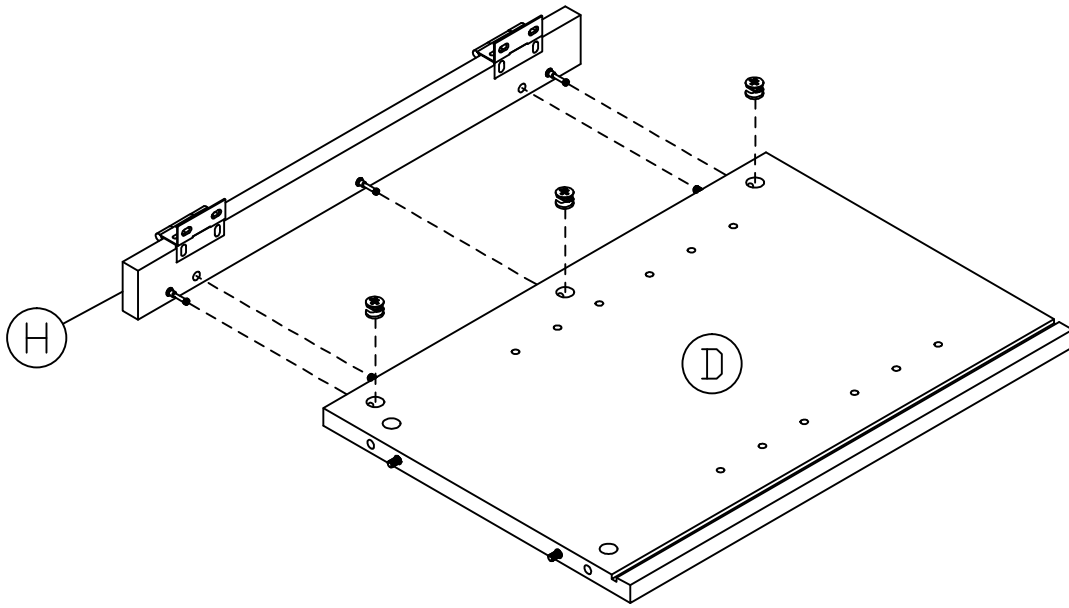
[x8]

OO

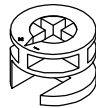


[x4]

6

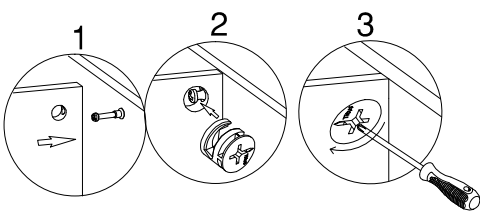
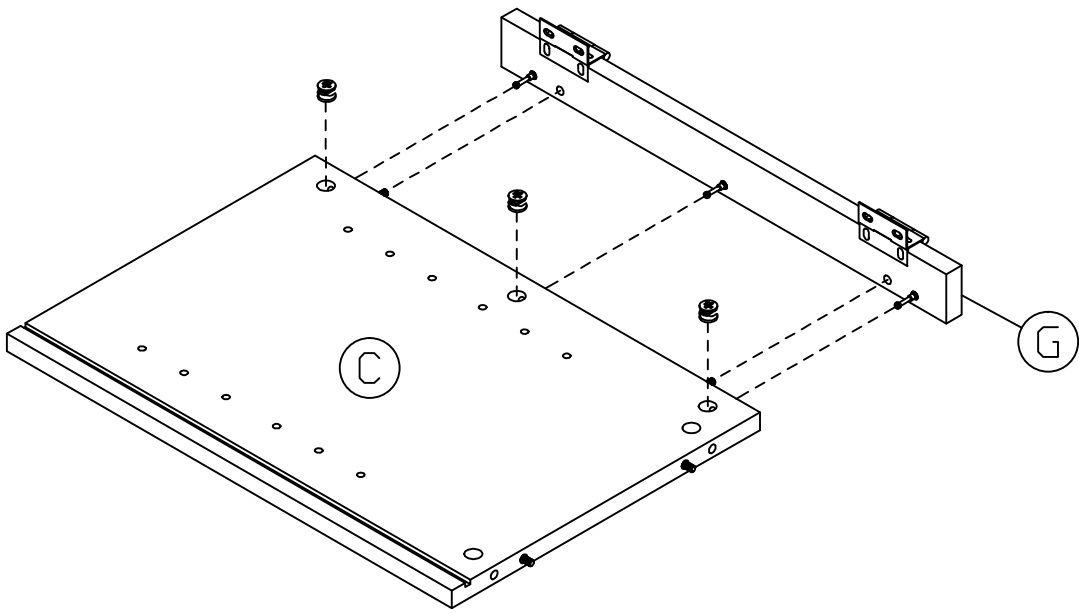


BB

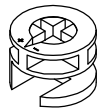


[x3]

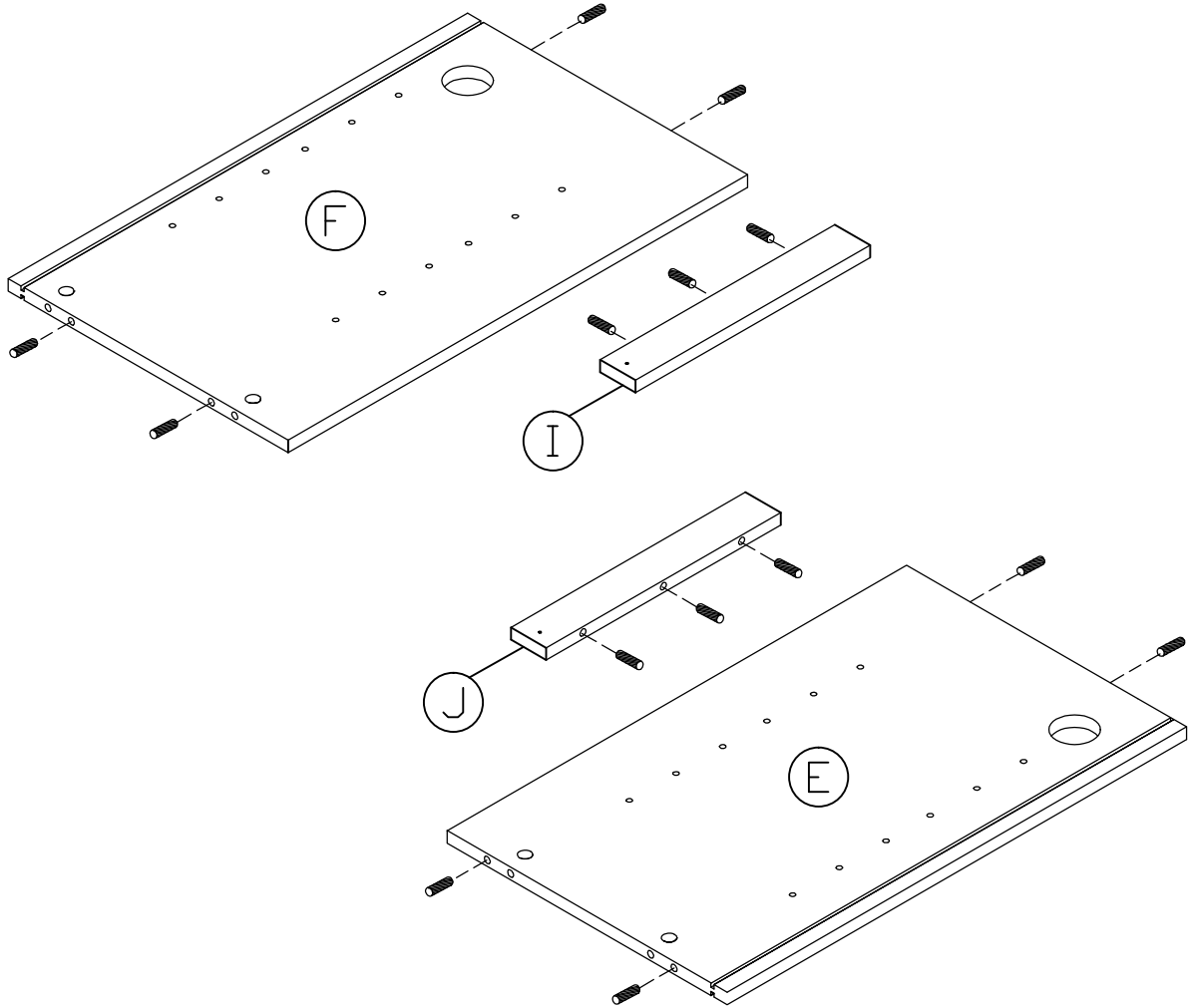
7

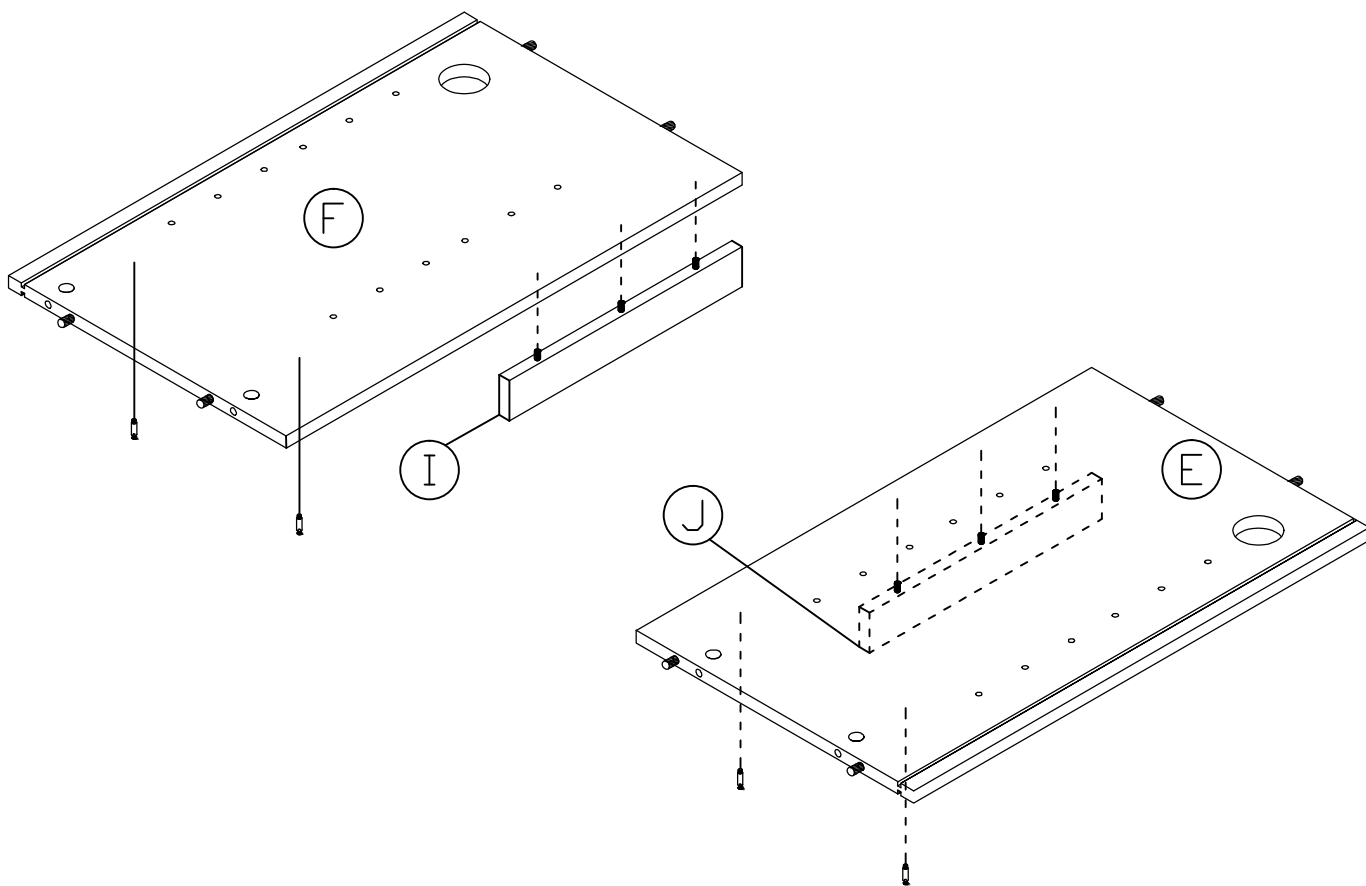


BB

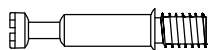


[x3]

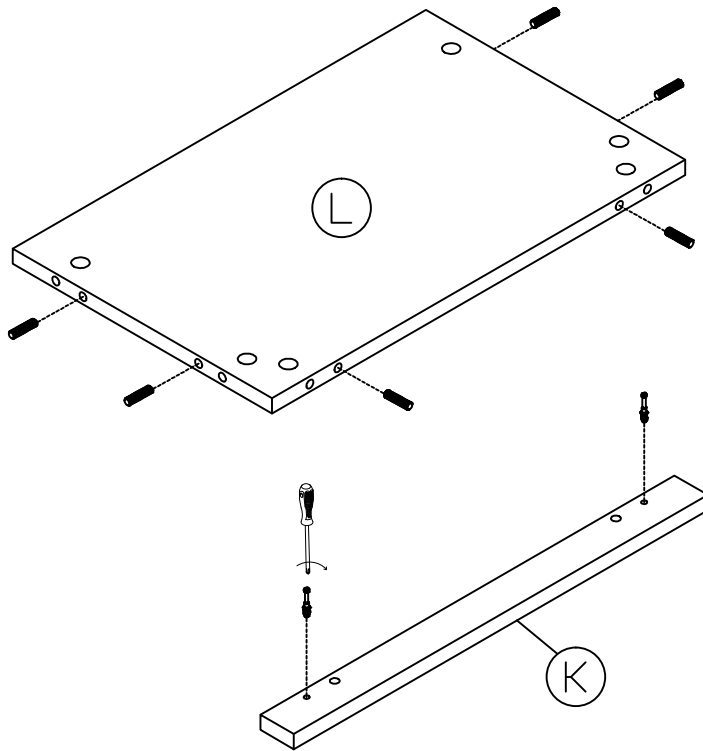




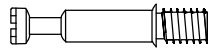
AA



[x4]

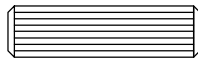


AA

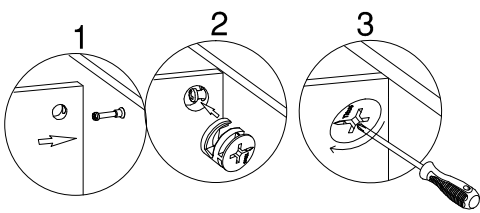
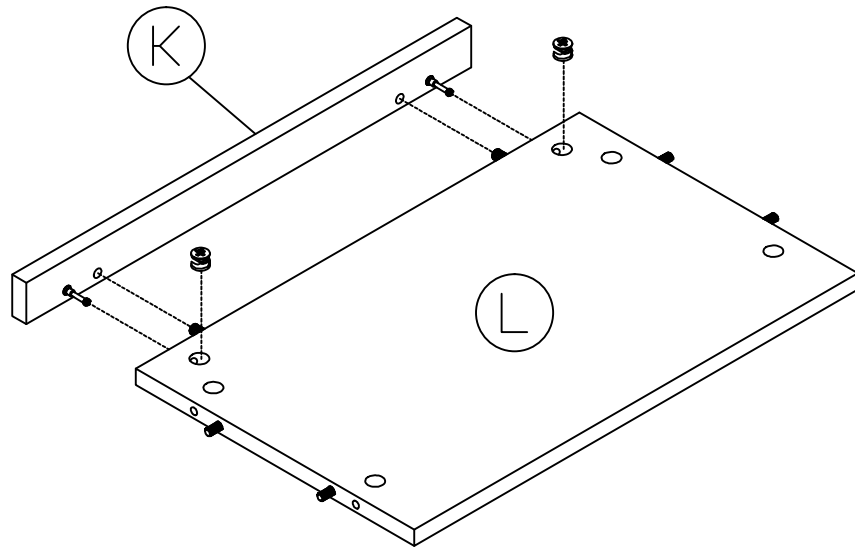


[x2]

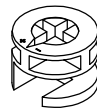
CC



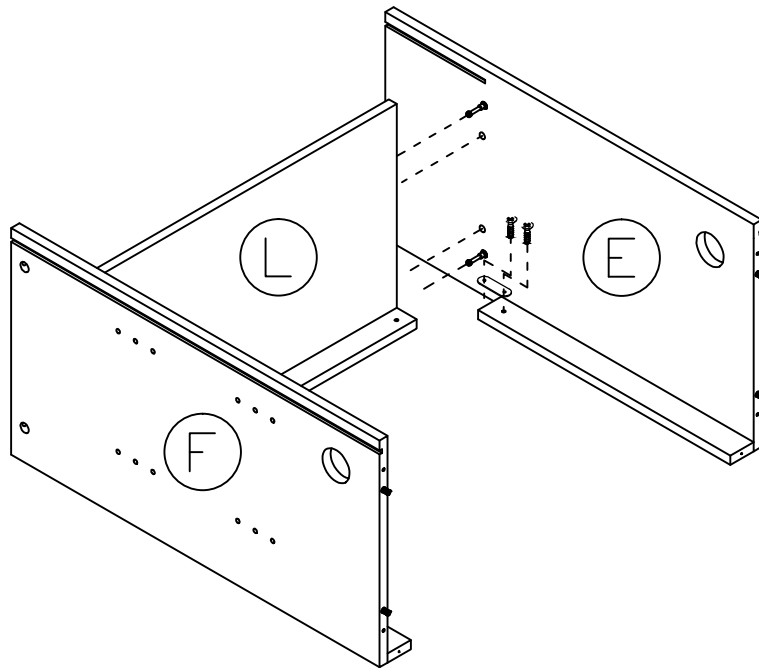
[x6]



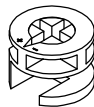
BB



[x2]

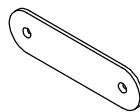


BB



[x4]

HH

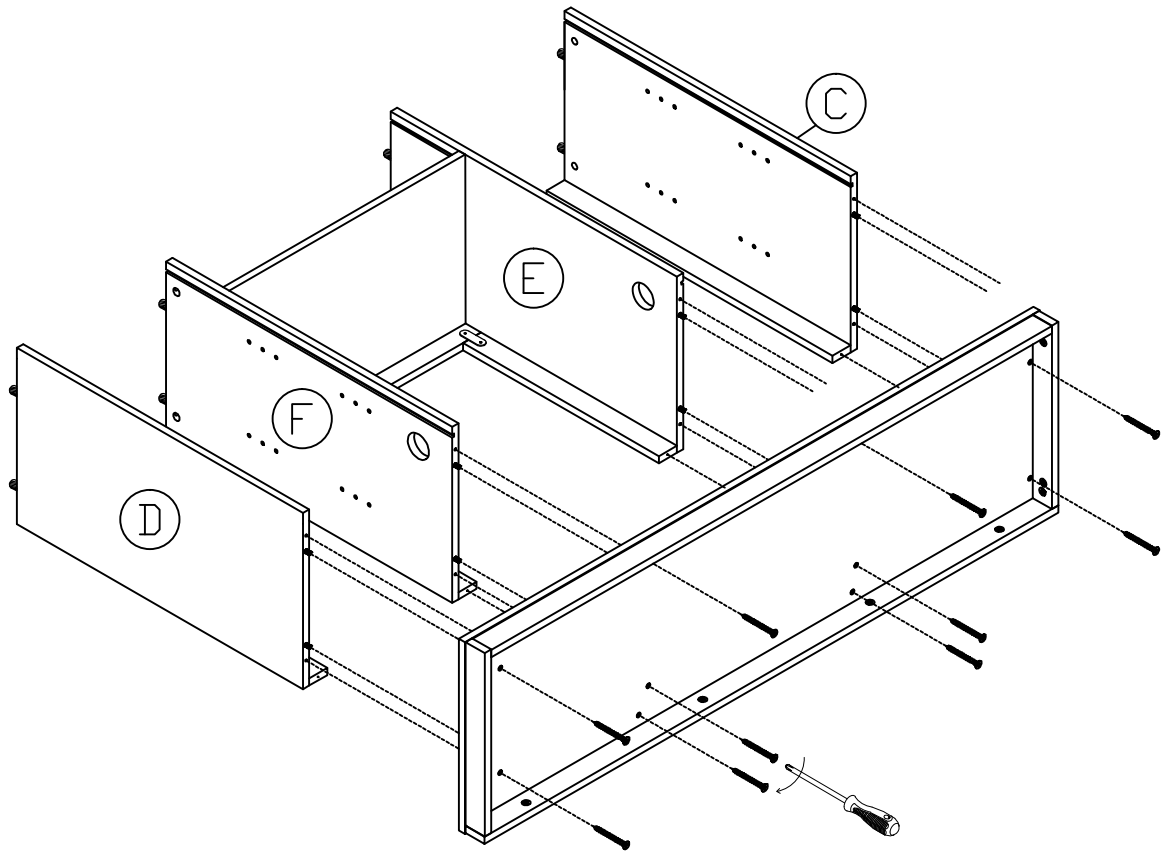


[x2]

KK



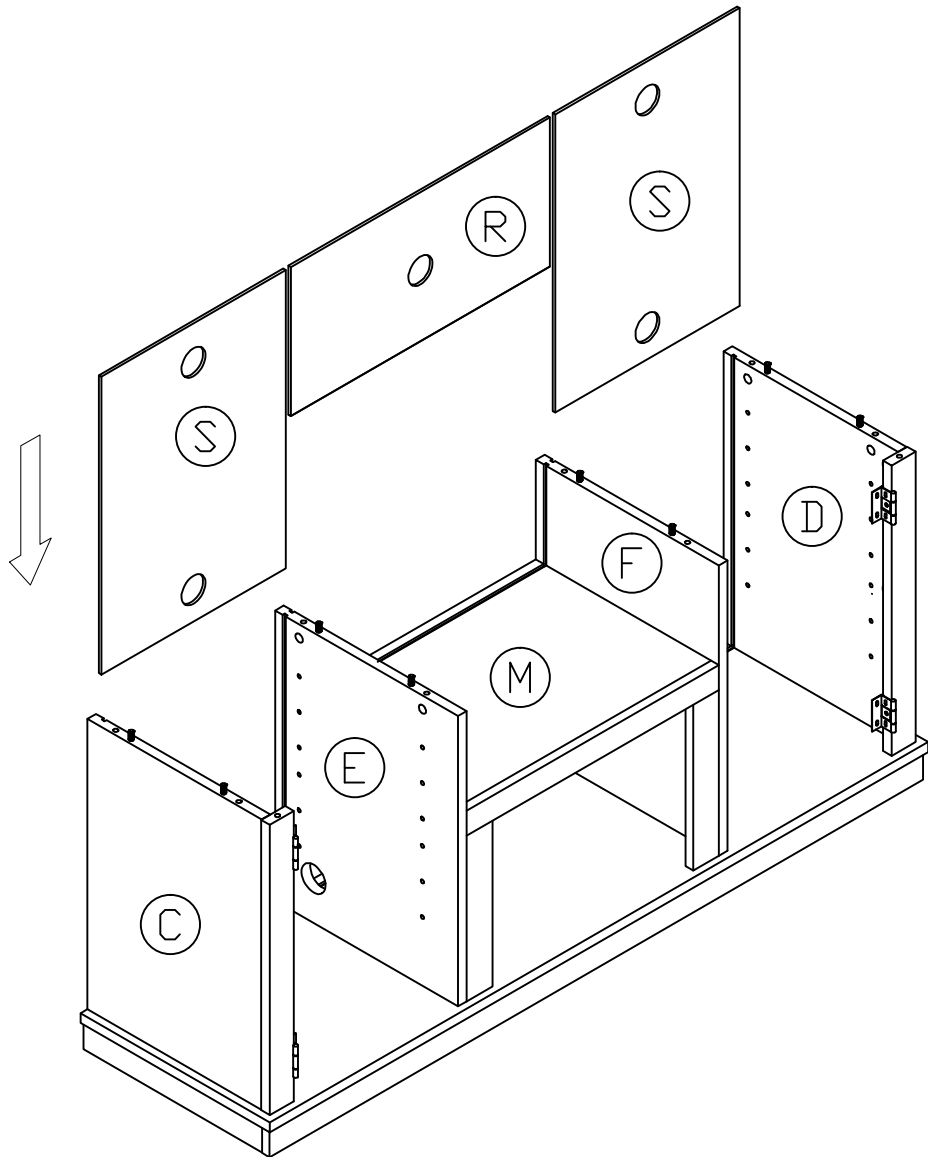
[x4]

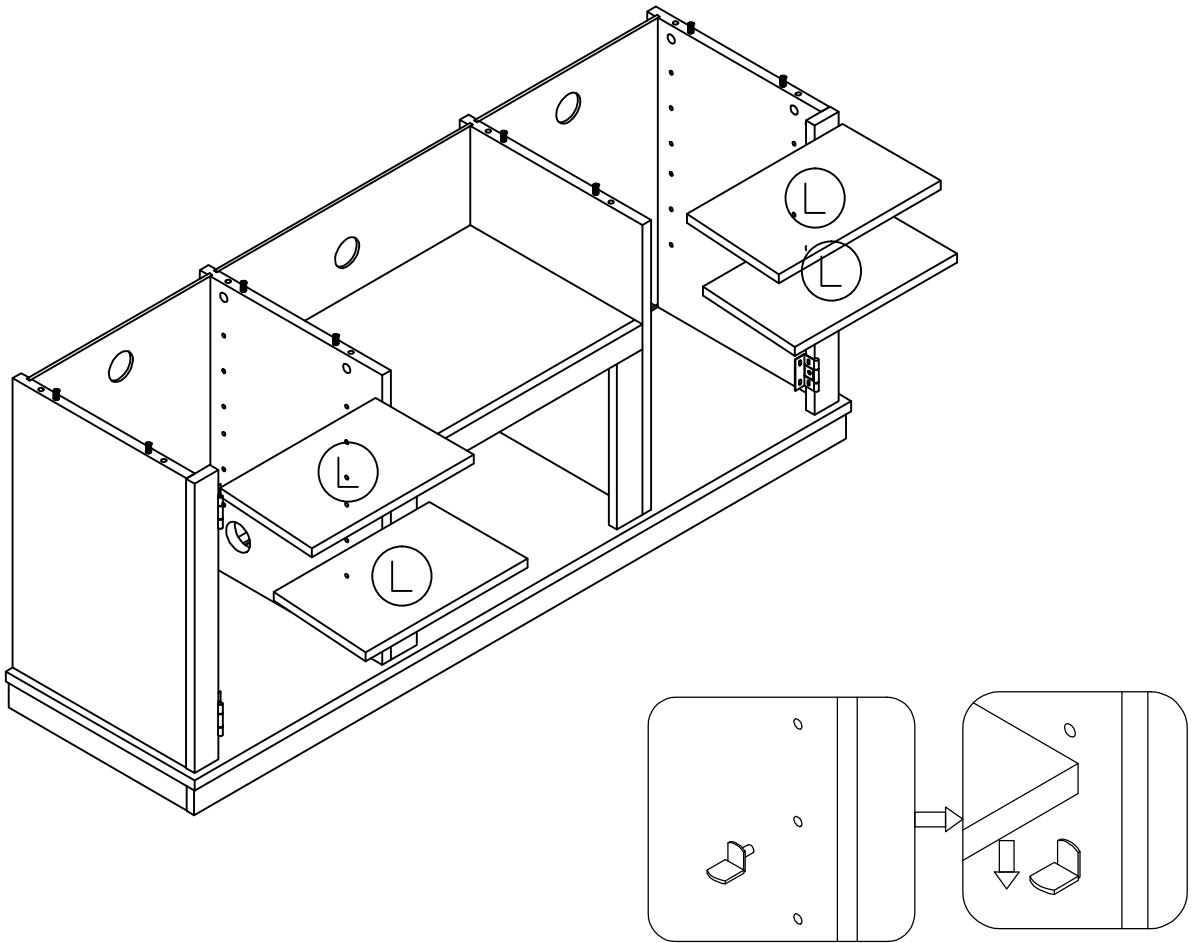


JJ

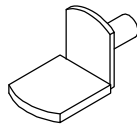


[x10]

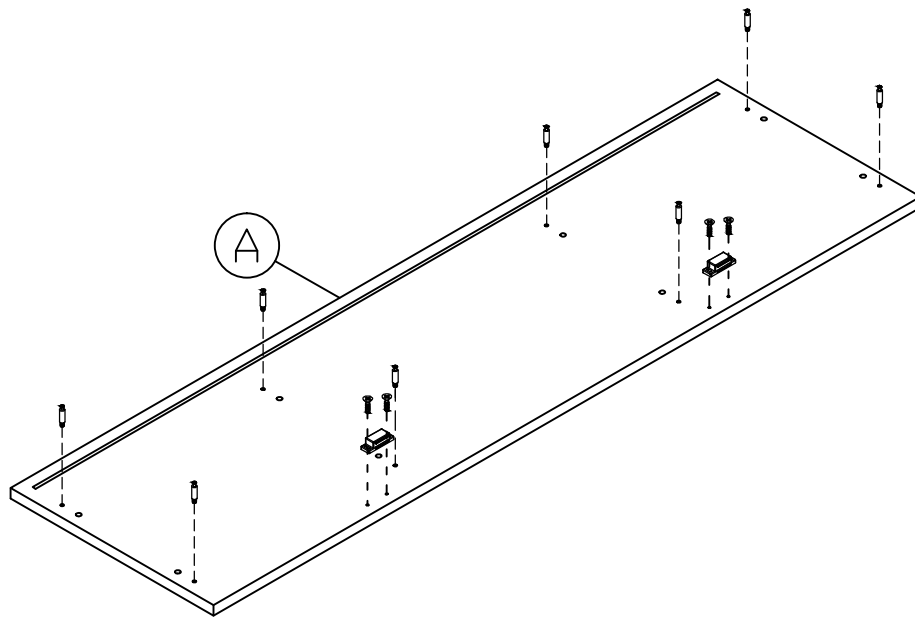




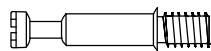
FF



[x16]



AA



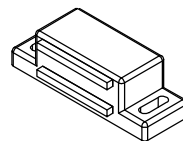
[x8]

CC



[x6]

GG

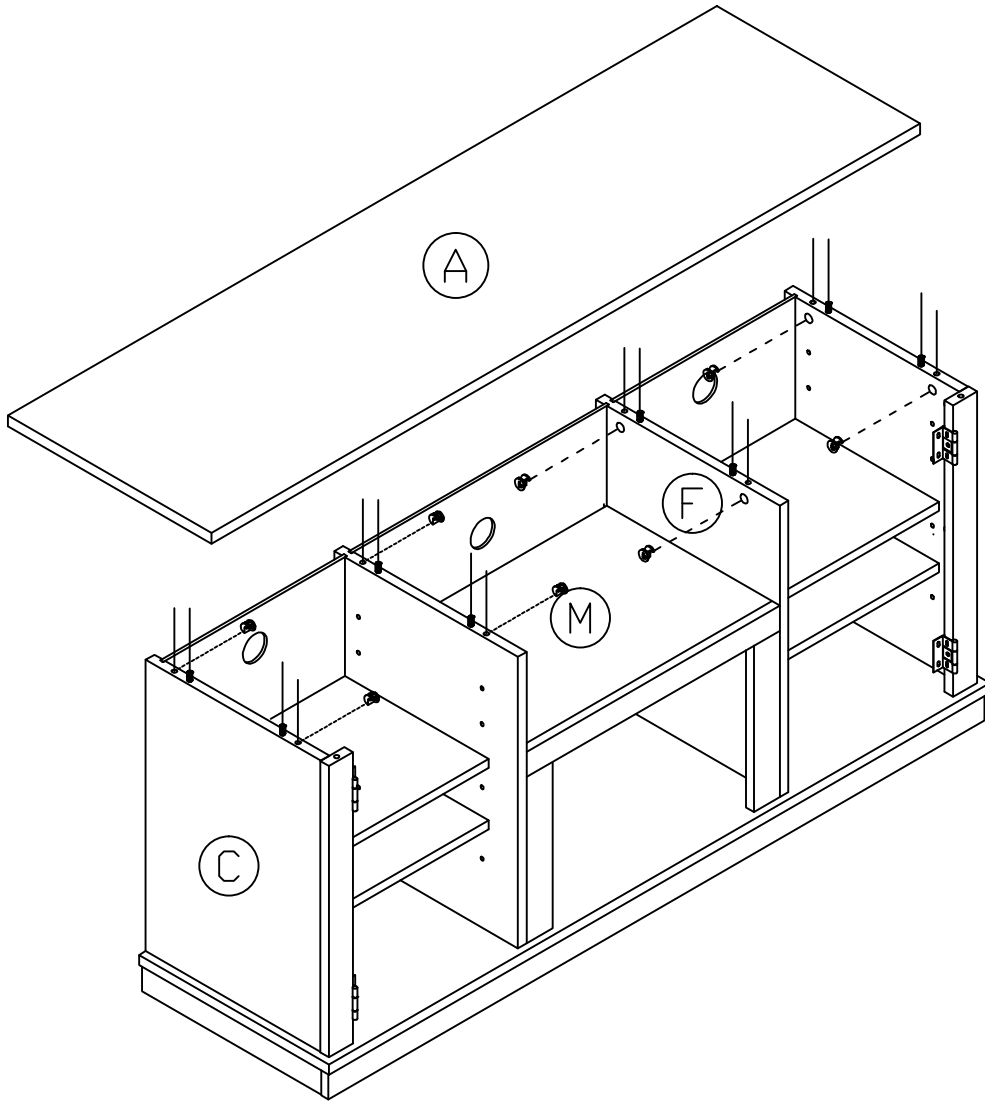


[x2]

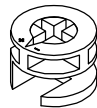
KK



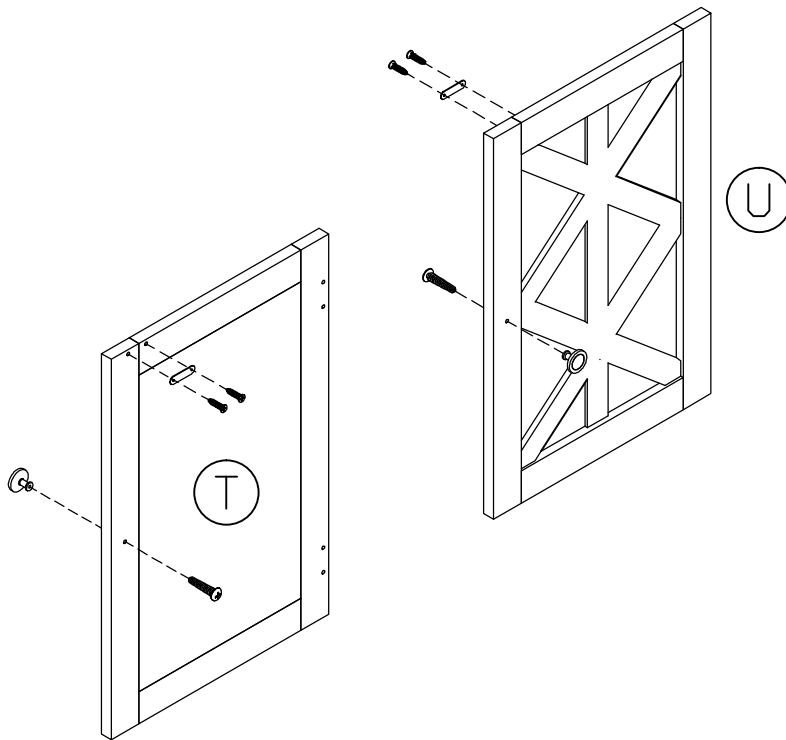
[x4]



BB



[x8]

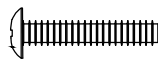


DD



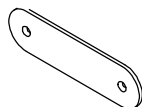
[x2]

EE



[x2]

HH

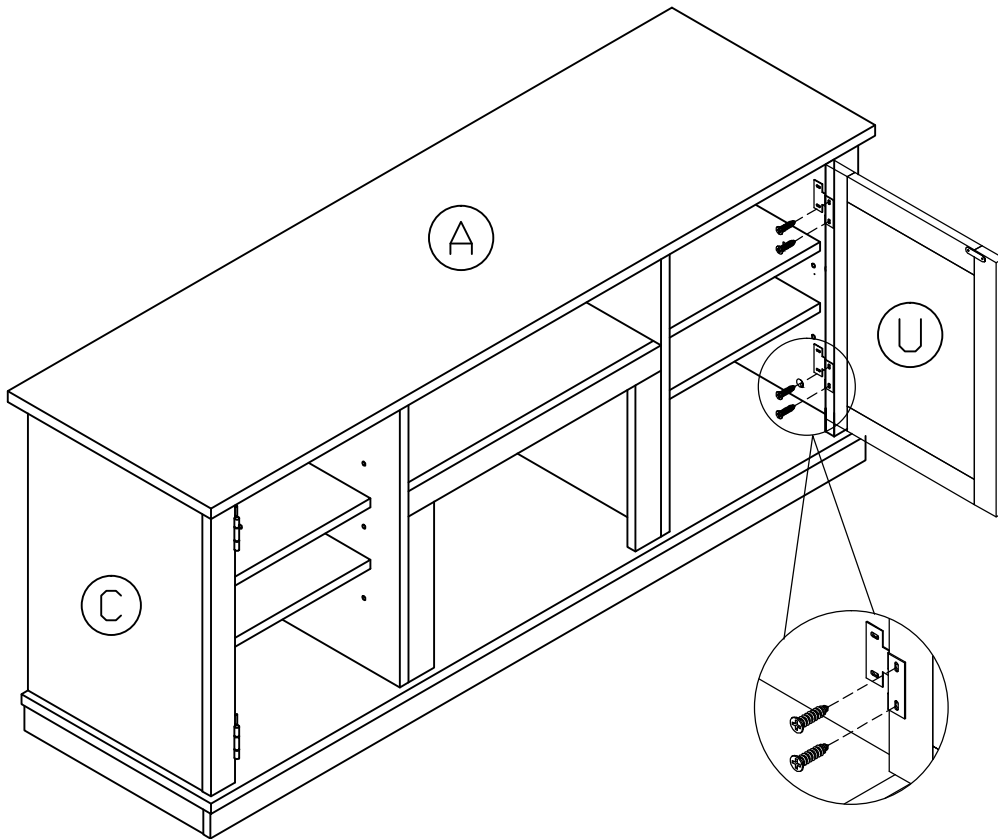


[x2]

KK



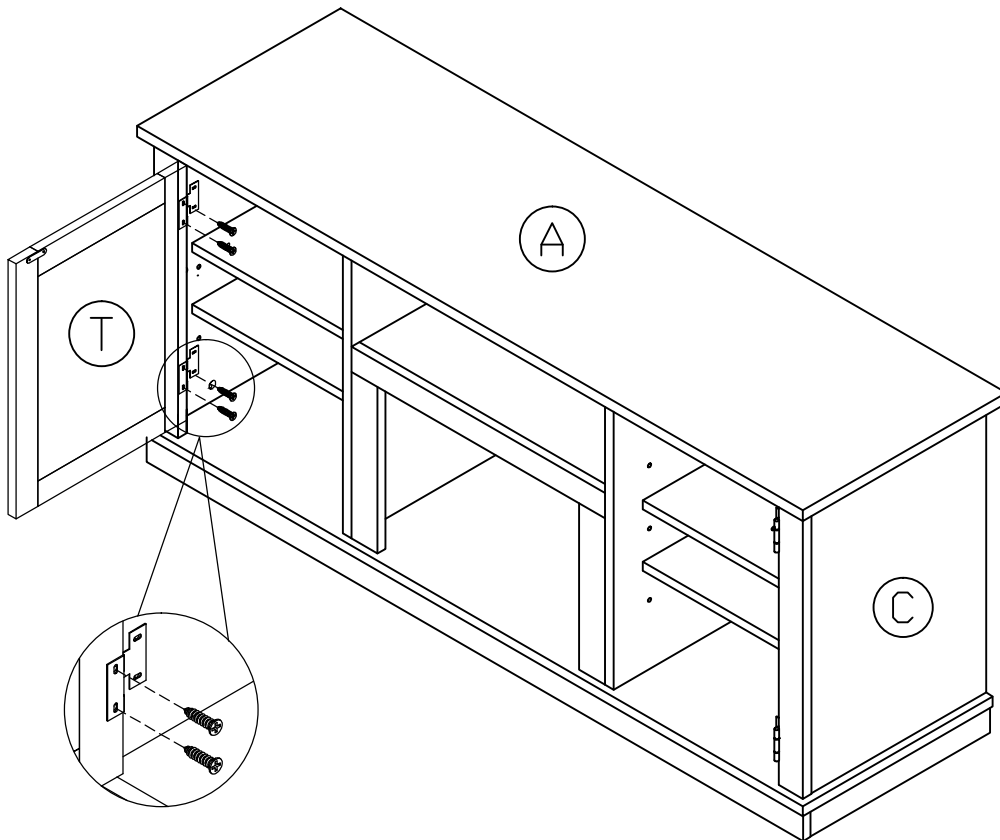
[x4]



LL



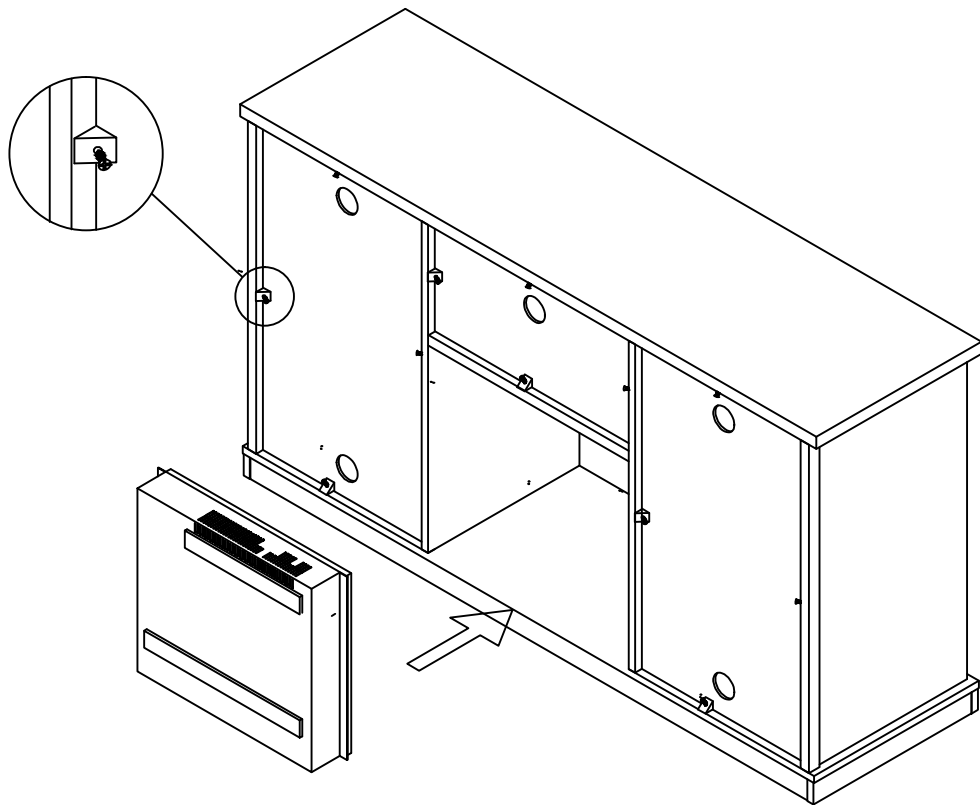
[x4]



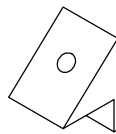
LL



[x4]



PP

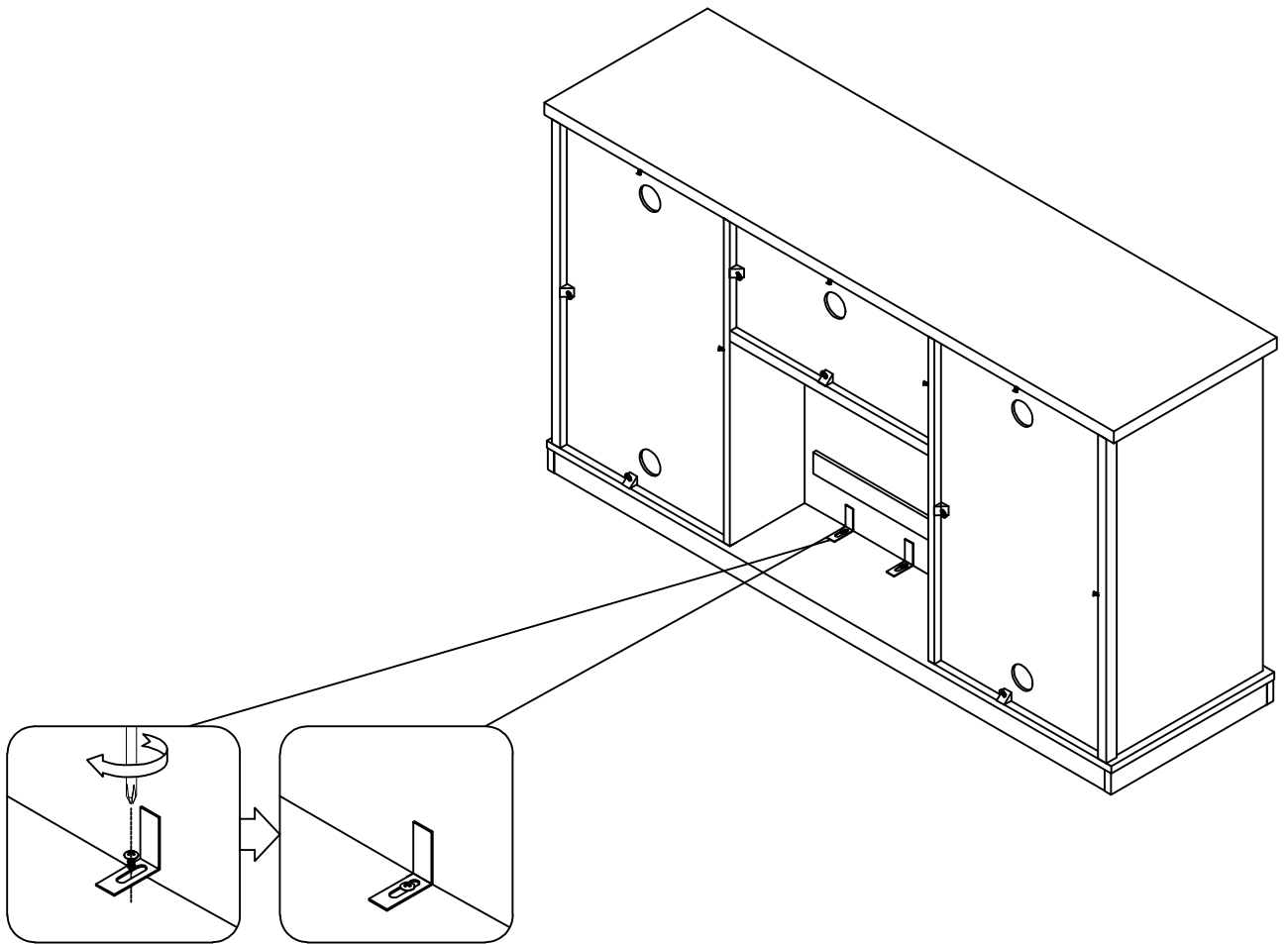


[x12]

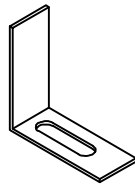
MM



[x12]



II

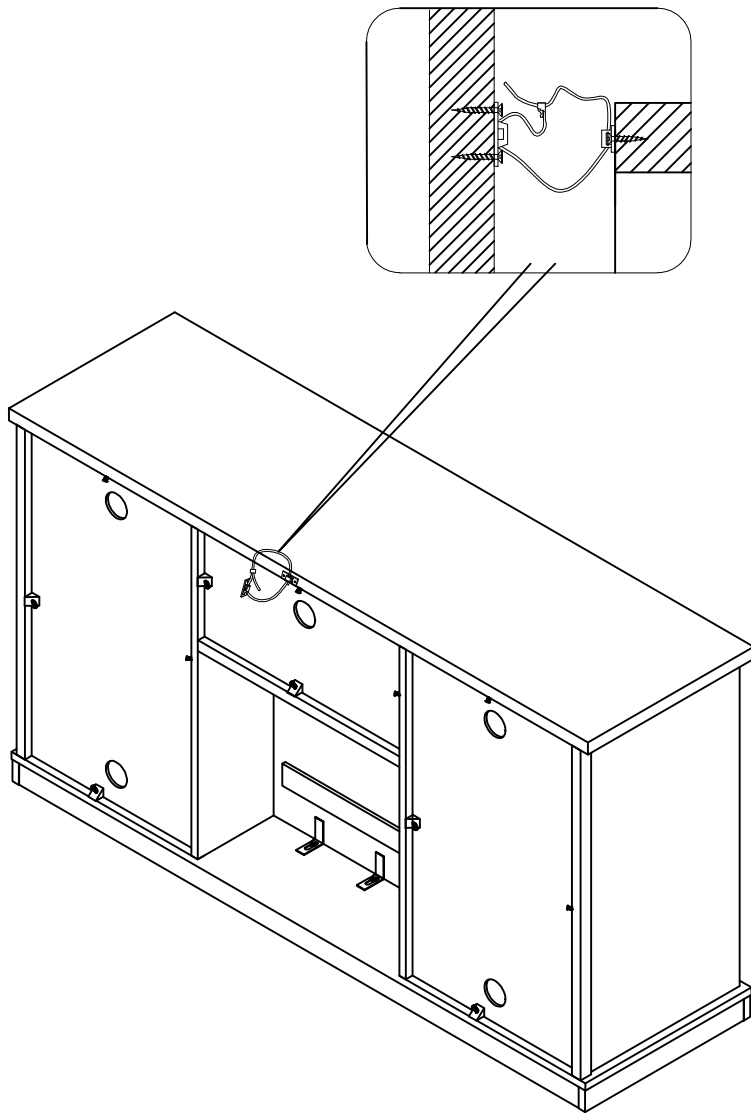


[x2]

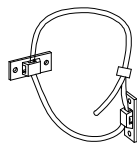
NN



[x2]



QQ



[x1]