

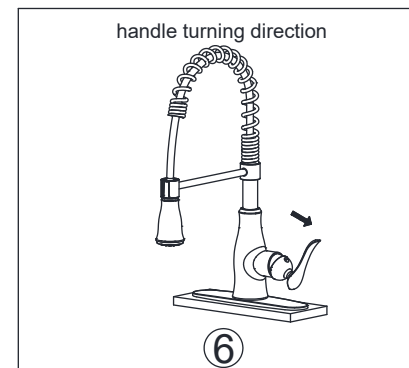
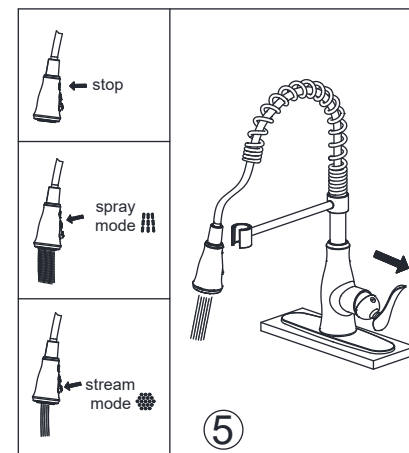
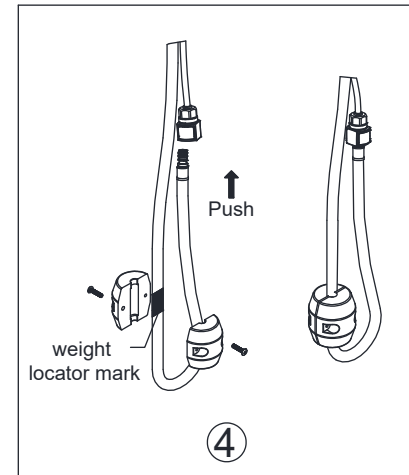
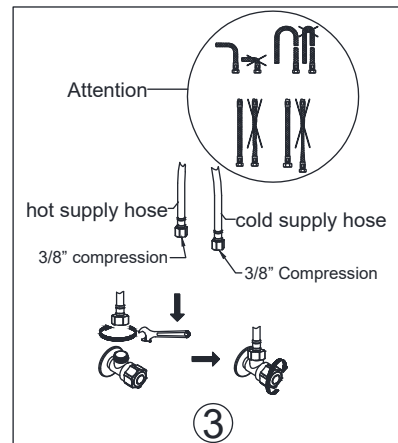
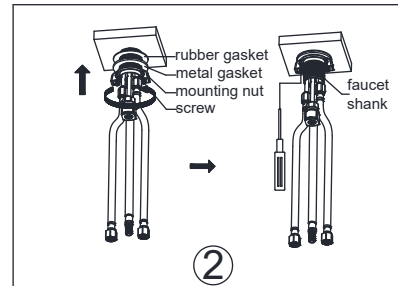
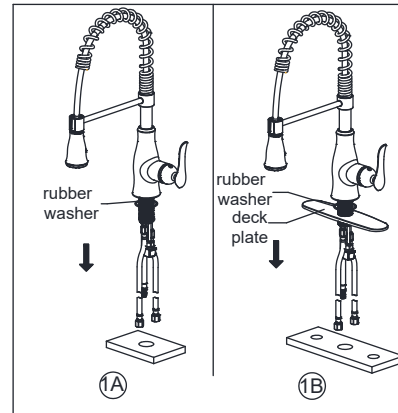
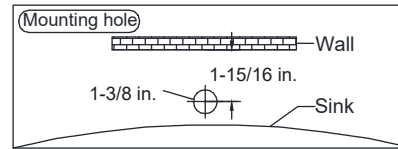
Note: Mounting hole:
Make sure the mounting hole size is 1-3/8 in. as shown in the diagram for proper clearance.

Installation:

- Take the faucet out of the packing box.
 - For 1-hole installation, fit the rubber washer over the hoses into faucet bottom. Then fit the faucet to the hole on the sink. Some installers prefer to use silicone seal which is also acceptable. See diagram 1A.
 - For 3-hole installation, fit the rubber washer over the hoses into faucet bottom, followed with the deck plate, aligning deck plate across the face of the faucet, as shown in diagram 1B.
- Slide the rubber gasket, then the metal washer, followed by the mounting nut up and over the hoses onto the faucet shank, and hand tighten them firmly. Tighten the 2 screws to fasten the faucet. Do not over tighten. See diagram 2
- Connect the hot and cold water inlet hoses onto the matching 3/8" compression stops and secure them properly, as shown in diagram 3.
- Connect the spray hose to the quick connection using a simple push. Install the counterweight on the pull-down hose at the marked position. It should be placed on the line, as shown in diagram 4.
- Remove the spray head from the end of the hose. Turn on the water valves under the sink and then the faucet. Run the water for 15 seconds to clean the lines and check for any leaks.
- Install the spray head in the end of the hose. Test with the water running, to make sure the faucet sprayer changes between stream and spray properly, as shown in diagram 5.
- Turn off the faucet. Pull out or pull down the spray head and get it return for a few times to check the pull-out hose is functioning properly.

Care and Cleaning

- Although the finish is extremely durable it will be damaged by abrasive cleansers, detergent powders, polishing agents, abrasive cloths and nylon brushes.
- Blot dry to prevent calcium staining.
- Occasional uses of carnauba wax, such as Turtle Wax for clear coat car finishes, or Maguire's car wax will help maintain the luster of the finish and minimize water spotting.
- Do not use caustic cleansers.
- Do not allow faucet to freeze.



- Saque el grifo de la caja de embalaje.
 - Para la instalación con 1 orificio, coloque la arandela de goma sobre el mangueras en el fondo del grifo. Luego coloque el grifo en el orificio en el fregadero. Algunos instaladores prefieren usar un sello de silicona que también es aceptable. Ver diagrama 1A.
 - Para una instalación con 3 orificios, coloque la arandela de goma sobre el mangueras en el fondo del grifo, seguido de la placa de la plataforma, alineando la placa de la plataforma a lo largo de la cara del grifo, como se muestra en el diagrama 1B.
- Deslice la junta de goma, luego la arandela de metal, seguido por la tuerca de montaje hacia arriba y sobre las mangueras en el vástago del grifo y apriételes firmemente con la mano. Apriete los 2 tornillos para sujetar el grifo. No apriete demasiado. Ver diagrama 2
- Conecte las mangueras de entrada de agua fría y caliente a la haciendo coincidir los topes de compresión de 3/8" y asegúrelos correctamente, como se muestra en el diagrama 3.
- Conecte la manguera rociadora a la conexión rápida usando un simple empujón. Instale el contrapeso en el manguera desplegable en la posición marcada. Debería ser colocado en la línea, como se muestra en el diagrama 4.
- Retire el cabezal rociador del extremo de la manguera. Vuelta en las válvulas de agua debajo del fregadero y luego en el grifo. Deje correr el agua durante 15 segundos para limpiar las líneas y compruebe si hay fugas.
- Instale el cabezal rociador en el extremo de la manguera. Prueba con el agua corriendo, para asegurarse de que el rociador del grifo cambia entre chorro y pulverización correctamente, como se muestra en el diagrama 5.
- Cierre el grifo. Saque o tire hacia abajo del cabezal rociador y devuélvalo unas cuantas veces para comprobar el extraíble la manguera funciona correctamente.

Cuidado y Limpieza

- Aunque el acabado es extremadamente duradero, se dañará limpiadores abrasivos, detergentes en polvo, agentes de pulido, abrasivos paños y cepillos de nailon.
- Seque para evitar manchas de calcio.
- Usos ocasionales de cera de carnauba, como Turtle Wax para capa transparente acabados de automóviles, o la cera para automóviles de Maguire ayudarán a mantener el brillo de la terminar y minimizar las manchas de agua.
- No use limpiadores cáusticos.
- No permita que el grifo se congele.