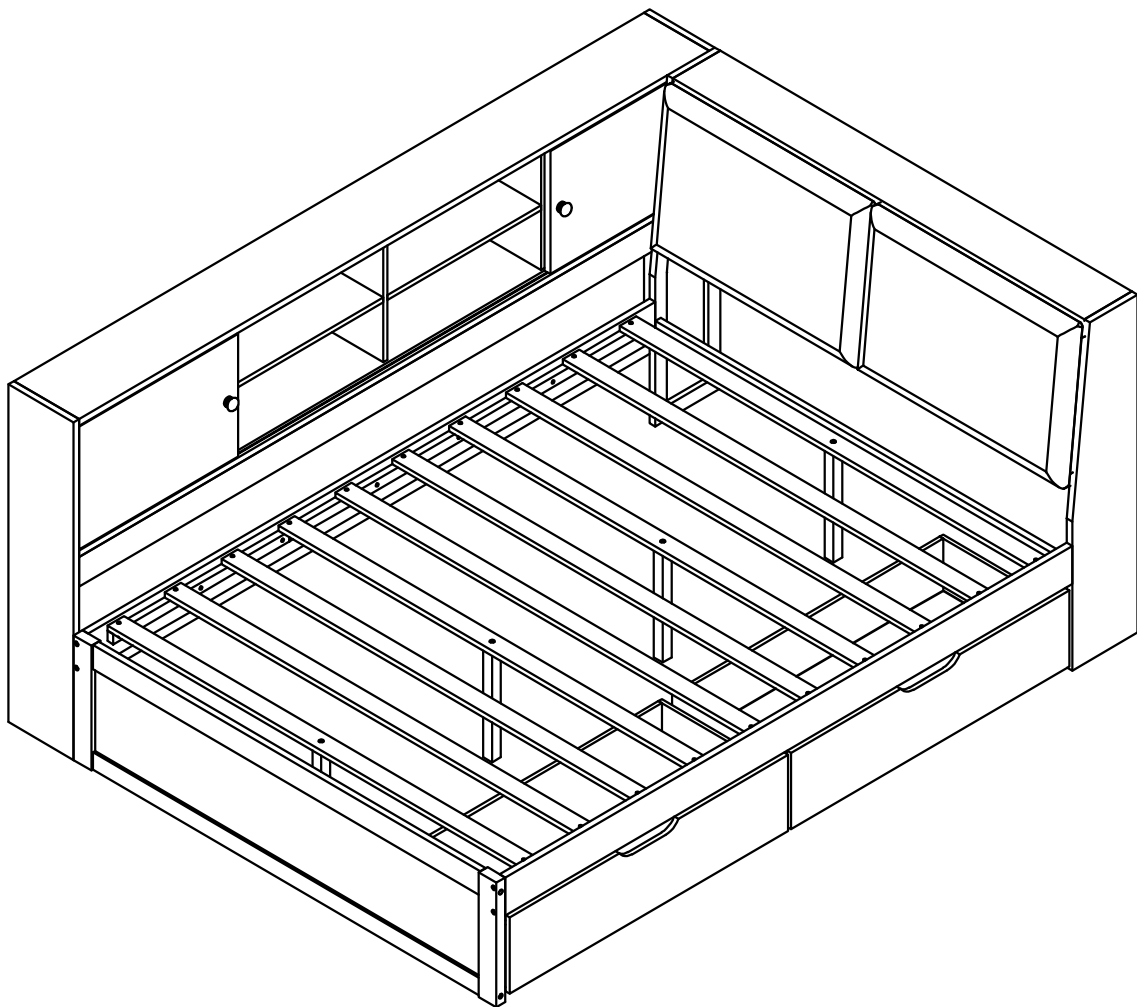
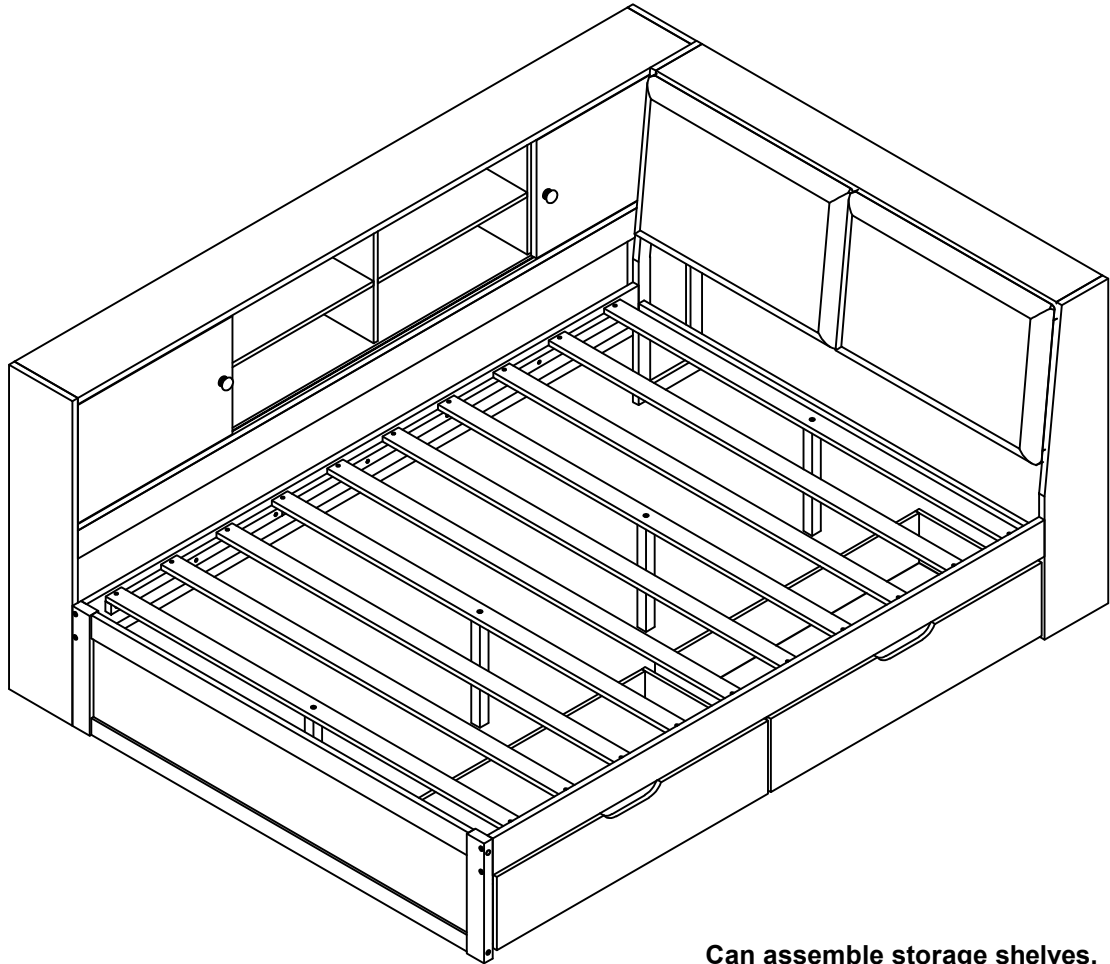


# ASSEMBLY INSTRUCTIONS

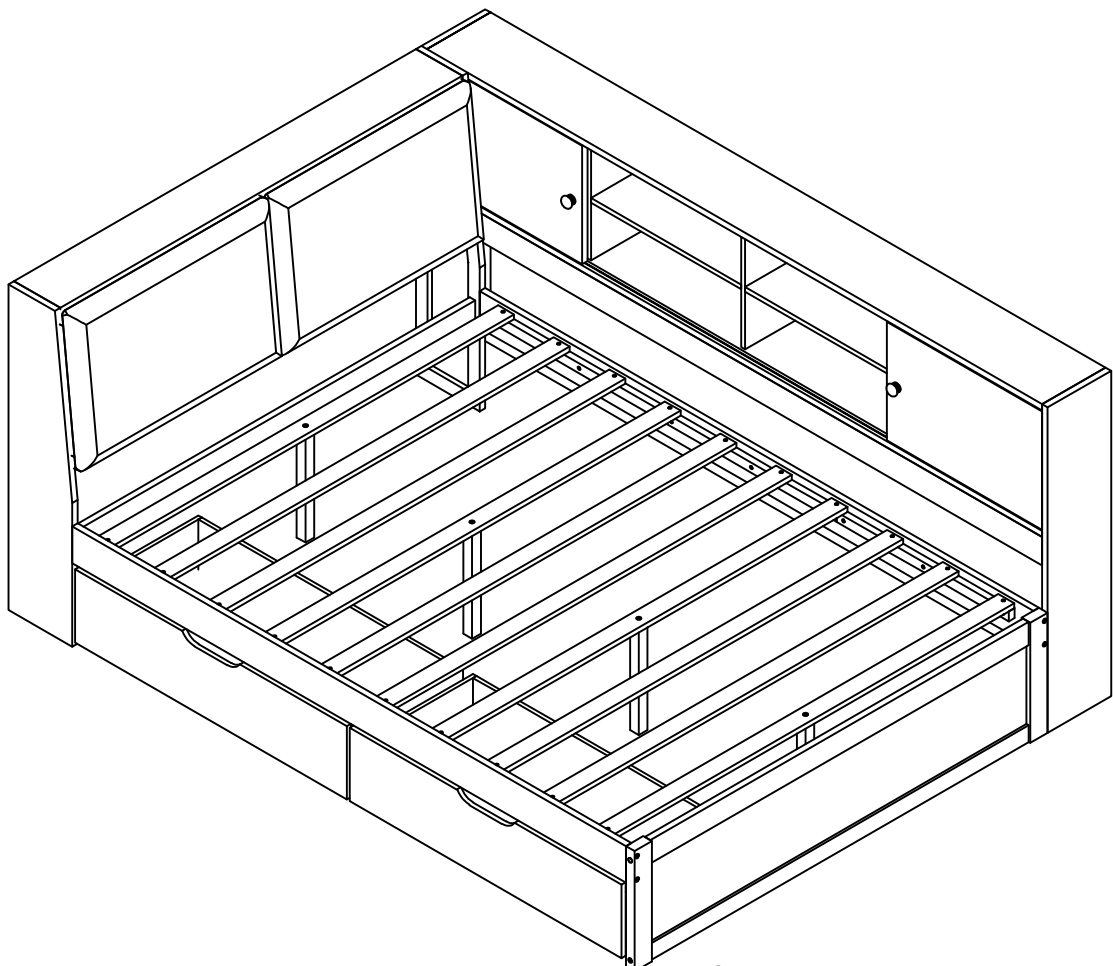


**This set is included 2 boxes if don't receive full 2 boxes please contact our customer service team.**

**Cet ensemble comprend 2 boîtes. Si vous ne recevez pas les 2 boîtes complètes, veuillez contacter notre service client.**

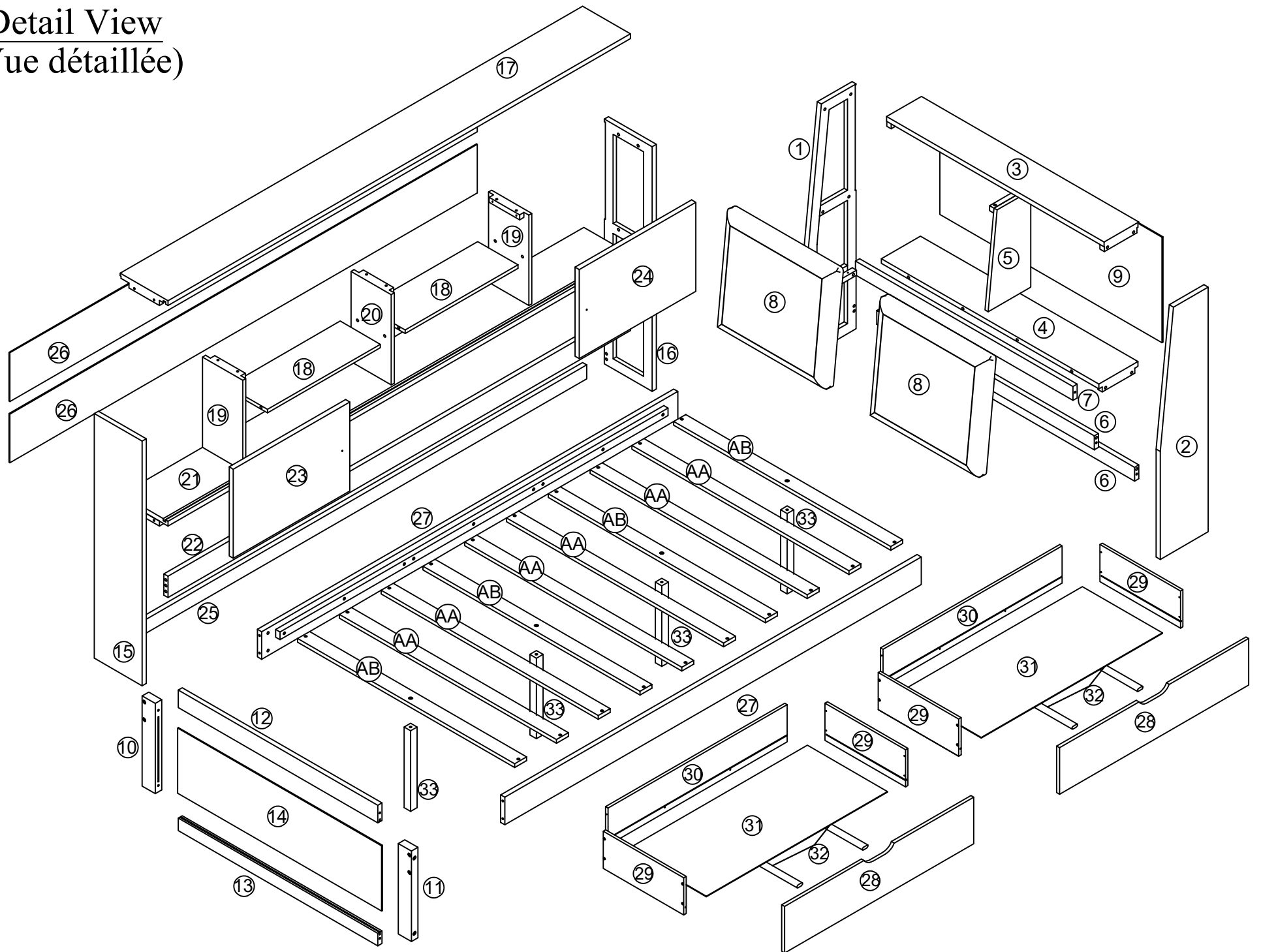


**Can assemble storage shelves.  
Peut assembler des étagères de rangement.**





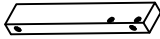






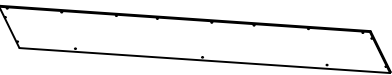
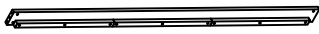

**Can assemble storage shelves.  
Peut assembler des étagères de rangement.**

Detail View  
(Vue détaillée)




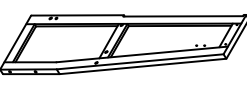
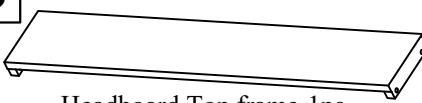
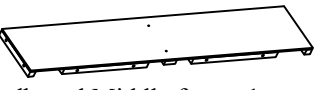


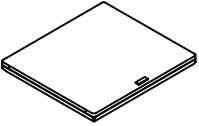
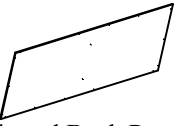


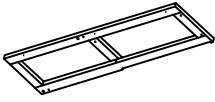


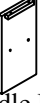
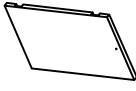
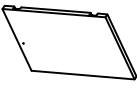

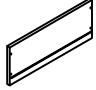

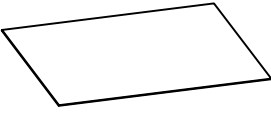
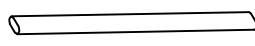

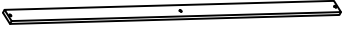
# Part List :

## (Liste des pièces)













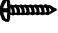

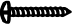

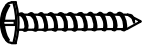
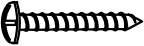






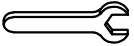
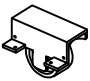

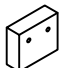
<p><b>7</b></p>  <p>Headboard Middle Bar -1pc Barre centrale de tête de lit-1pc</p>	<p><b>10</b></p>  <p>Left Footboard Leg-1pc Pied de lit gauche-1pc</p>	<p><b>11</b></p>  <p>Right Footboard Leg-1pc Pied de lit droit-1pc</p>
<p><b>12</b></p>  <p>Footboard Upper Bar -1pc Barre supérieure du pied de lit - 1pc</p>	<p><b>13</b></p>  <p>Footboard Lower Bar -1pcs Barre inférieure du marchepied - 1pcs</p>	<p><b>17</b></p>  <p>Bookcase Top Frame -1pc Cadre supérieur de bibliothèque -1pc</p>
<p><b>21</b></p>  <p>Bookcase Middle Frame -1pc Cadre central de la bibliothèque-1pc</p>	<p><b>22</b></p>  <p>Bookcase Middle Bar -1pc Bibliothèque Bar du Milieu -1pc</p>	<p><b>25</b></p>  <p>Bookcase Lower Bar-1pc Bibliothèque avec barre inférieure -1pc</p>
<p><b>26</b></p>  <p>Bookcase Back Panel - 2pcs Panneau arrière de la bibliothèque -2pcs</p>	<p><b>27</b></p>  <p>Side Rail -2pcs Rail latéral-2pcs</p>	<p><b>33</b></p>  <p>Center Leg -4pcs Centre Jambe -4pcs</p>

# Part List :

## (Liste des pièces)

<p><b>1</b></p>  <p>Left Headboard Leg-1pc Pied de tête gauche-1pc</p>	<p><b>2</b></p>  <p>Right Headboard Leg-1pc Pied de tête droit-1pc</p>	<p><b>3</b></p>  <p>Headboard Top frame-1pc Cadre supérieur de la tête de lit-1pc</p>
<p><b>4</b></p>  <p>Headboard Middle frame-1pc Tête de lit Cadre central-1pc</p>	<p><b>5</b></p>  <p>Headboard Partitions-1pc Cloison de tête-1pc</p>	<p><b>6</b></p>  <p>Headboard Lower Horizontal Bar-2pcs Barre horizontale inférieure de la tête de lit-2pcs</p>
<p><b>8</b></p>  <p>Headboard Cushions-2pcs Coussins de tête de lit-2pcs</p>	<p><b>9</b></p>  <p>Headboard Back Panel - 1pc Panneau arrière de la tête de lit-1pc</p>	<p><b>14</b></p>  <p>Footboard Panel - 1pc Panneau de marchepied-1pc</p>
<p><b>15</b></p>  <p>Bookcase Left Leg-1pc Pied gauche de la bibliothèque-1pc</p>	<p><b>16</b></p>  <p>Bookcase Right Leg-1pc Pied droit de la bibliothèque-1pc</p>	<p><b>18</b></p>  <p>Bookcase Shelf-2pcs Étagère bibliothèque-2pcs</p>
<p><b>19</b></p>  <p>Bookcase Side Partitions-2pcs Cloisons latérales pour bibliothèque-2pcs</p>	<p><b>20</b></p>  <p>Bookcase Middle Partitions-1pc Cloisons intermédiaires pour bibliothèque-1pc</p>	<p><b>23</b></p>  <p>Bookcase Left Sliding Door -1pc Bibliothèque Porte Couissante Gauche-1pc</p>
<p><b>24</b></p>  <p>Bookcase Right Sliding Door -1pc Bibliothèque Porte Couissante Droite-1pc</p>	<p><b>28</b></p>  <p>Front Drawer-2pcs Tiroir avant -2pcs</p>	<p><b>29</b></p>  <p>Side Drawer-4pcs Tiroir latéral-4pcs</p>
<p><b>30</b></p>  <p>Back Drawer-2pcs Tiroir arrière -2pcs</p>	<p><b>31</b></p>  <p>Bottom Drawer -2pcs Tiroir du bas -2pcs</p>	<p><b>32</b></p>  <p>Drawer Support-4pcs Support de tiroir-4pcs</p>
<p><b>AA</b></p>  <p>Slat-6pcs Lattes-6pcs</p>	<p><b>AB</b></p>  <p>Slat-4pcs Lattes-4pcs</p>	

# Hardware List (Liste du matériel)

<b>A</b>  Ø1/4" x 100mm Bolt=4pcs Boulon =4pcs	<b>B</b>  Ø1/4" x 80mm Bolt=4pcs Boulon =4pcs	<b>C</b>  Ø1/4" x 70mm Bolt=4pcs Boulon =4pcs
<b>D</b>  Ø1/4" x 35mm Bolt=32pcs Boulon =32pcs	<b>E</b>  Ø1/4" x 11mm Spring Washer =28pcs Rondelle élastique =28pcs	<b>F</b>  Ø1/4" x 13mm Flat washers =28pcs Rondelles plates=28pcs
<b>G</b>  Ø1/4" x Ø10 x 12mm Cross nut =12pcs Écrou à embout flottant =12pcs	<b>H</b>  Ø8 x 30mm Wood dowel =30pcs Cheville en bois =30pcs	<b>I</b>  Ø1/4" x 55mm Bolt=10pcs Boulon =10pcs
<b>J</b>  Metal Crescent Washer=10pcs Rondelle en croissant métallique=10pcs	<b>K</b>  Nut 1/4 =10pcs Noix=10pcs	<b>L</b>  USB socket=1pc Prise USB=1pc
<b>M</b>  Ø4 x 8mm Flat Head Screw=2pcs Vis à tête plate=2pcs	<b>N</b>  Ø3 x 15mm Screw=40pcs Vis=40pcs	<b>O</b>  Ø3 x 15mm Flat Head Screw=82pcs Vis à tête plate=82pcs
<b>P</b>  Ø4 x 25mm Screw=34pcs Vis=34pcs	<b>Q</b>  Ø4 x 30mm Flat Head Screw=8pcs Vis à tête plate=8pcs	<b>R</b>  Ø4 x 40mm Flat Head Screw=16pcs Vis à tête plate=16pcs
<b>S</b>  Drawer knob=2pcs Bouton de tiroir=2pcs	<b>T</b>  Ø4 x 25mm Holder=2pcs Titulaire=2pcs	<b>U</b>  Inhale the magnet =2pcs Inhaler l'aimant=2pcs
<b>V</b>  Elbow firewood Left =2pc Bois de chauffage pour le coude gauche=2pc	<b>W</b>  Elbow firewood Right =2pcs Coude bois de chauffage Droite=2pcs	<b>X</b>  K4mm Allen key (1pc) clé Allen (1pc)
<b>Y</b>  Wrench=1pc Clé anglaise=1pc	<b>Z</b>  Sliding Wheel=8pcs Roues coulissantes=8pcs	<b>34</b>  Apricot corner=4pcs Coin abricot=4pcs
<b>35</b>  Blocking Bar=3pcs Barre de blocage=3pcs		

Note: Tool required (Not Included)  
 Remarque : Outil requis (non inclus)




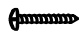




Electric drill required (Not Included)  
 Perceuse électrique requise (non incluse)

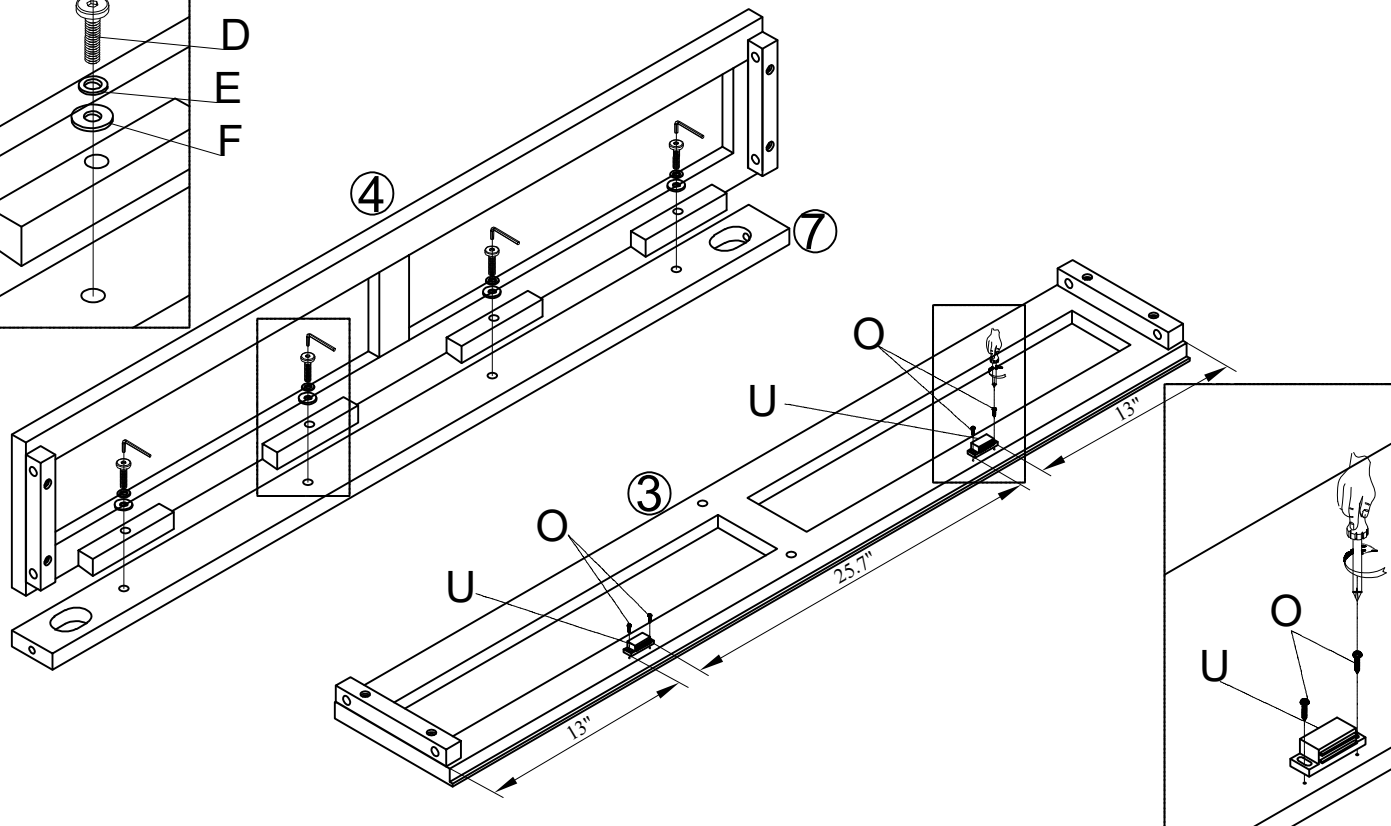
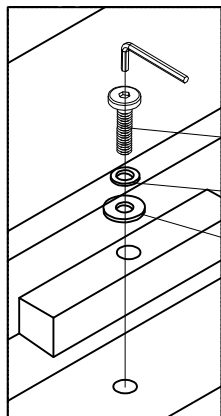


PLEASE BE CAREFUL DO NOT DAMAGE THE HOLE POSITION WHEN YOU USE POWER TOOLS !  
 (FAITES ATTENTION À NE PAS ENDOMMAGER LA POSITION DU TROU LORSQUE VOUS UTILISEZ DES OUTILS ÉLECTRIQUES !)

**STEP 1:**





**(ÉTAPE 1)**

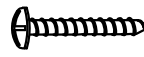
X	O	U	F	E	D
					
	4PCS	2PCS	4PCS	4PCS	4PCS

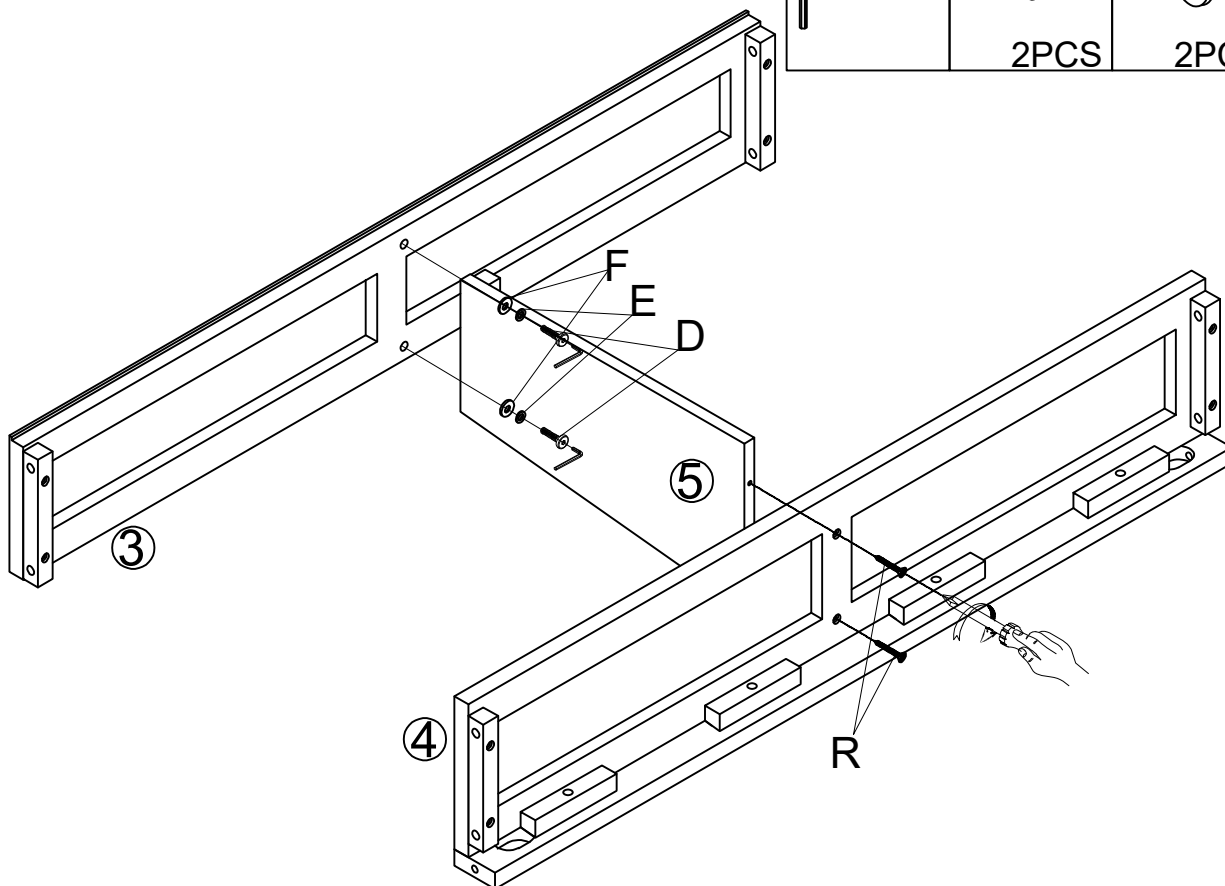


**STEP 2:**

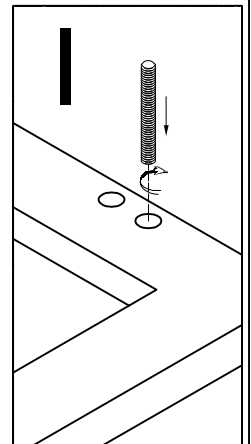
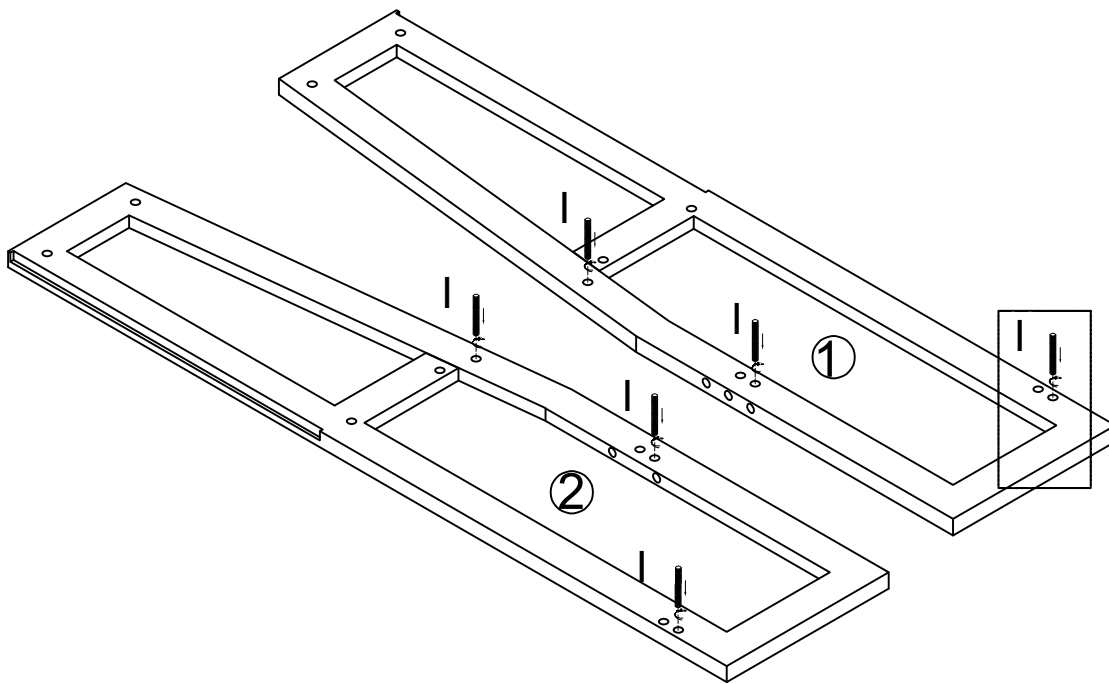
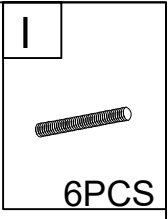
**(ÉTAPE 2)**

X	E	F	D
			
	2PCS	2PCS	2PCS

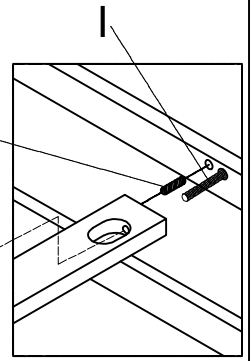
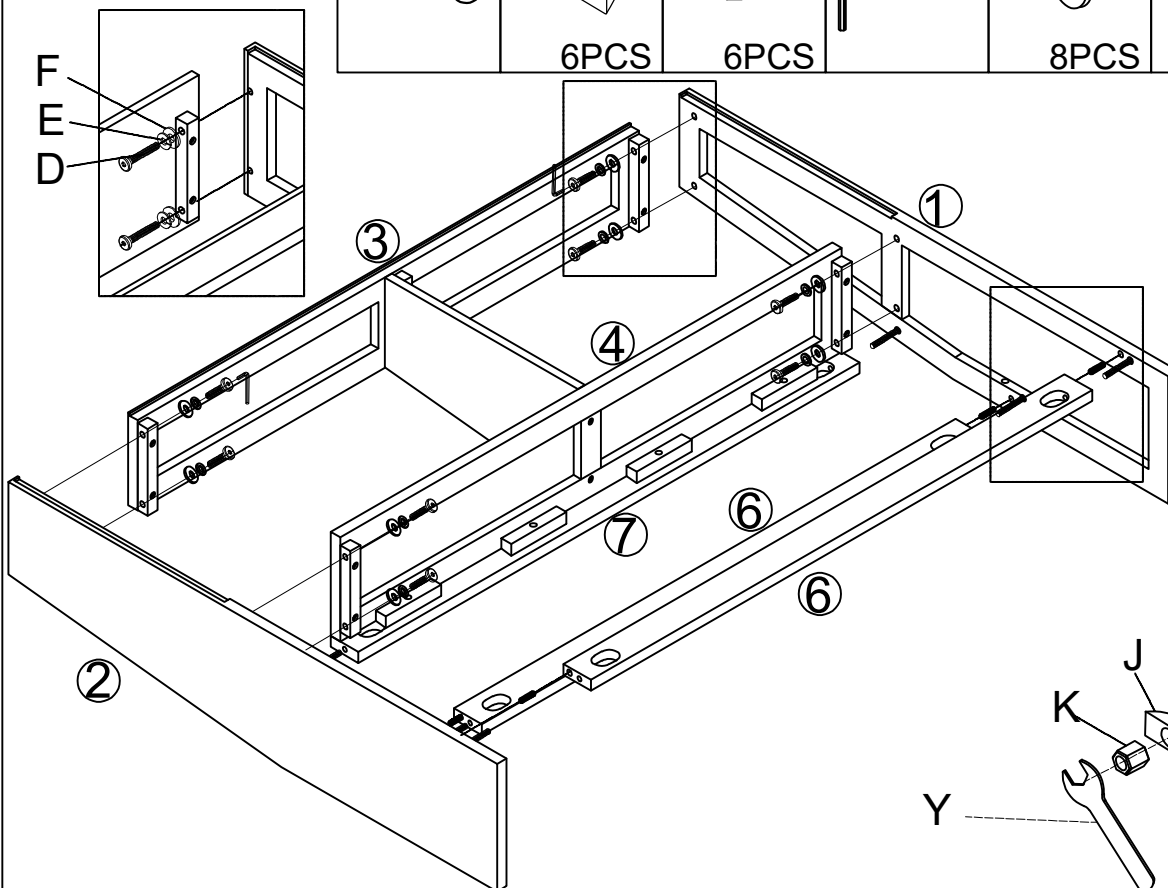
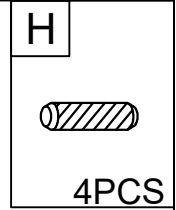
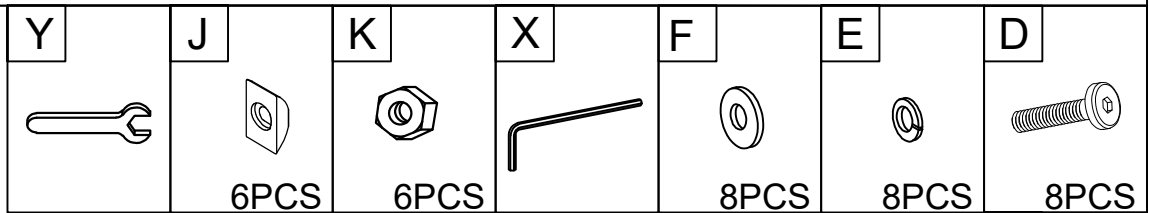
R

2PCS



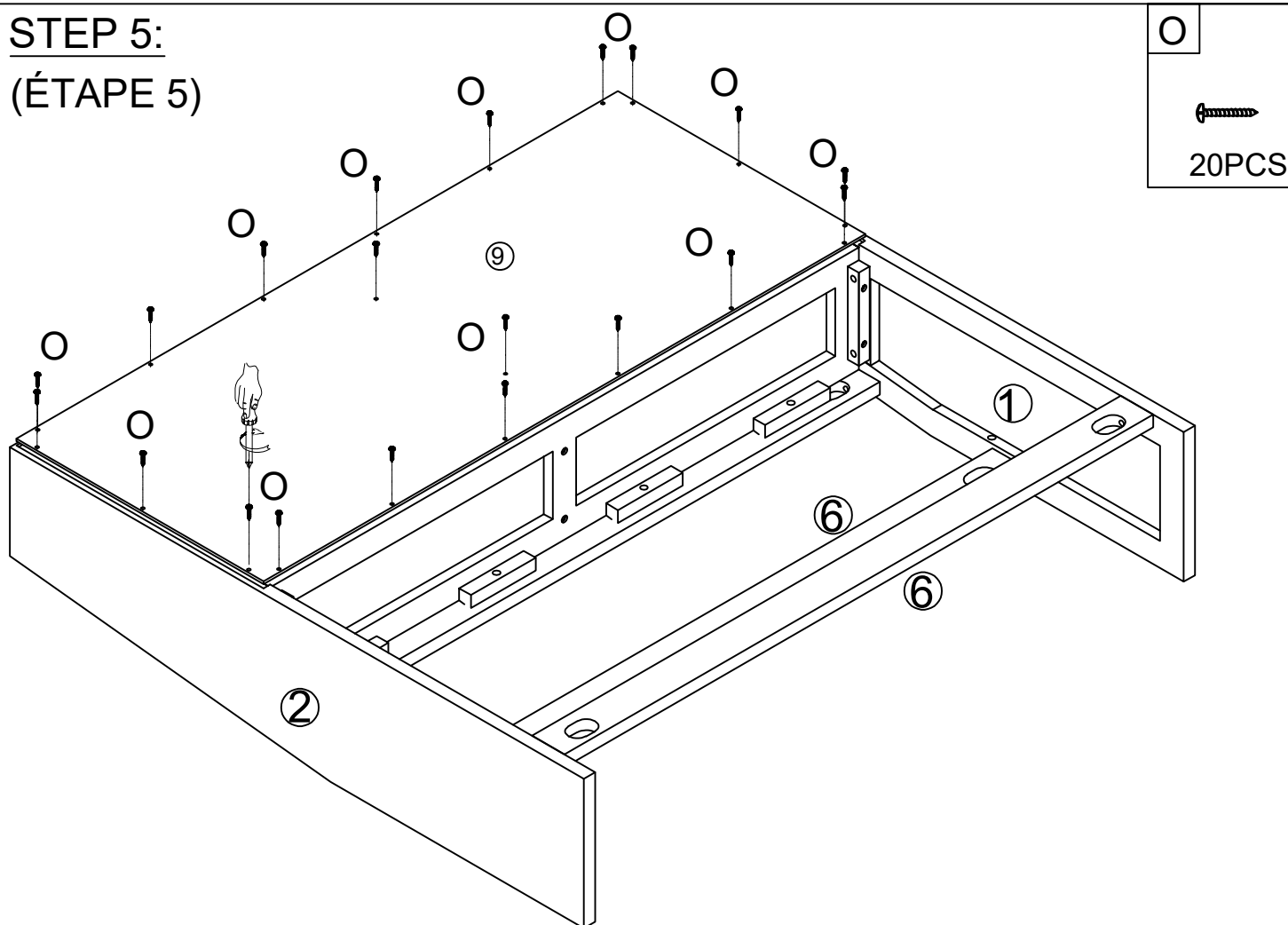
**STEP 3:**  
**(ÉTAPE 3)**



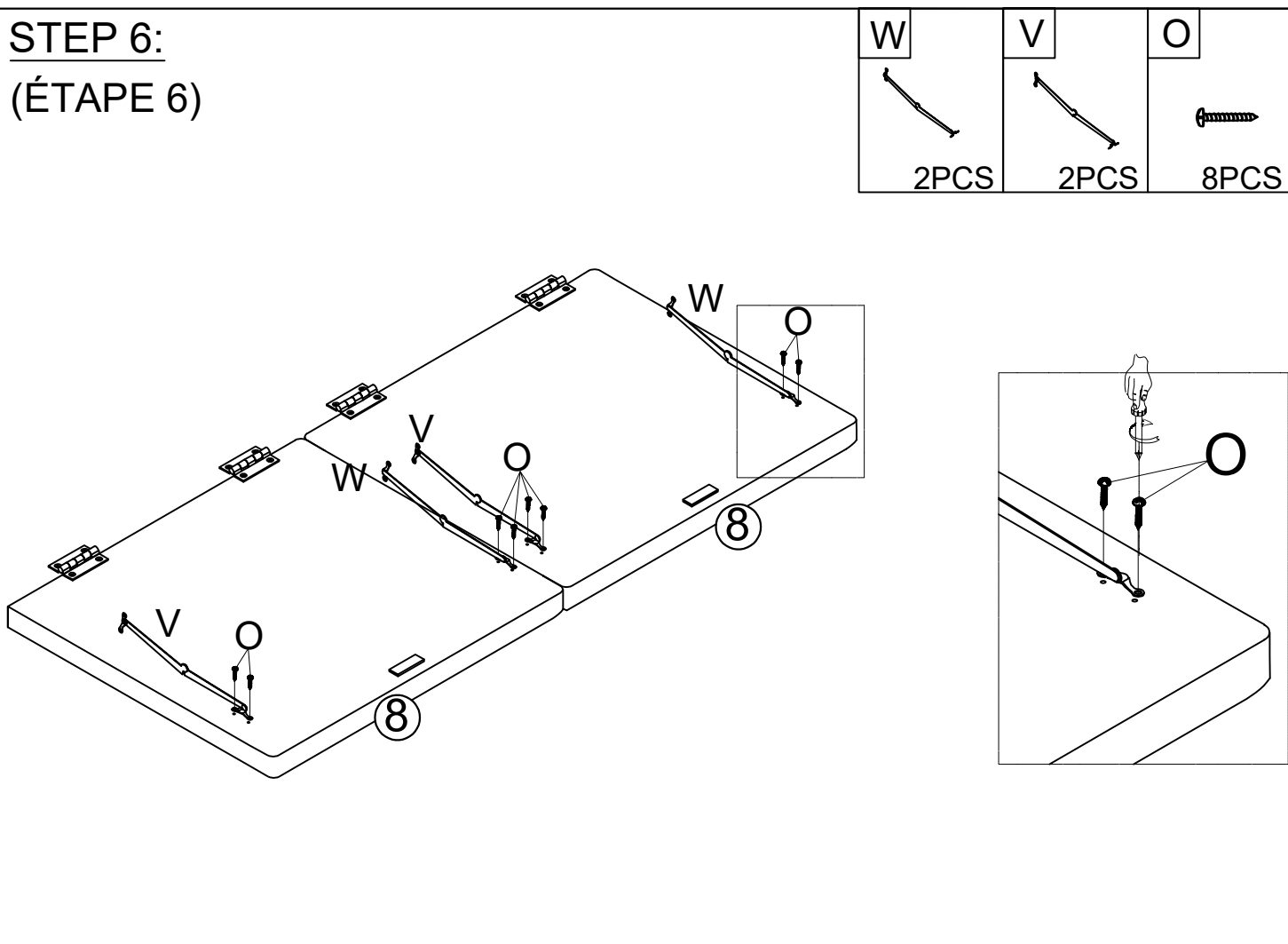
**STEP 4:**  
**(ÉTAPE 4)**




**STEP 5:**  
**(ÉTAPE 5)**

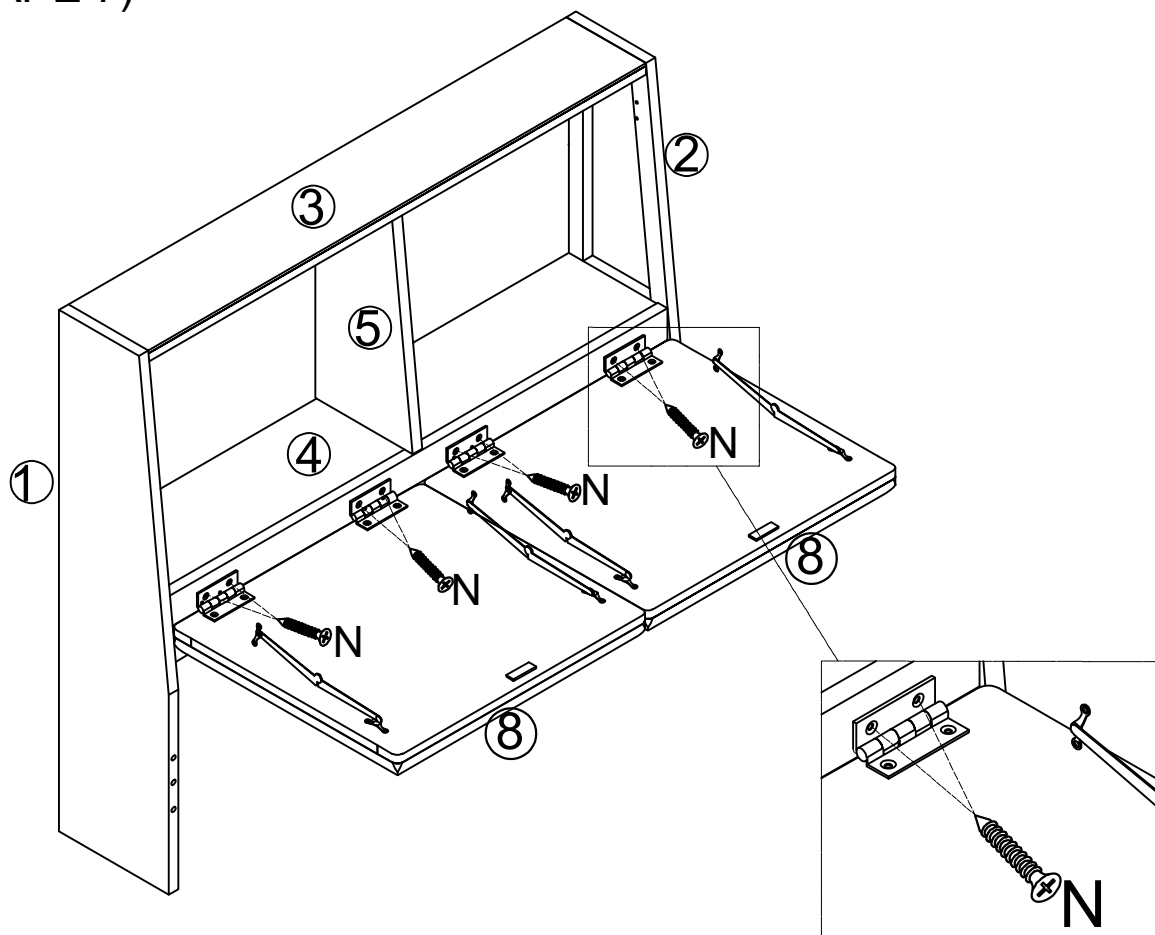


**STEP 6:**  
**(ÉTAPE 6)**




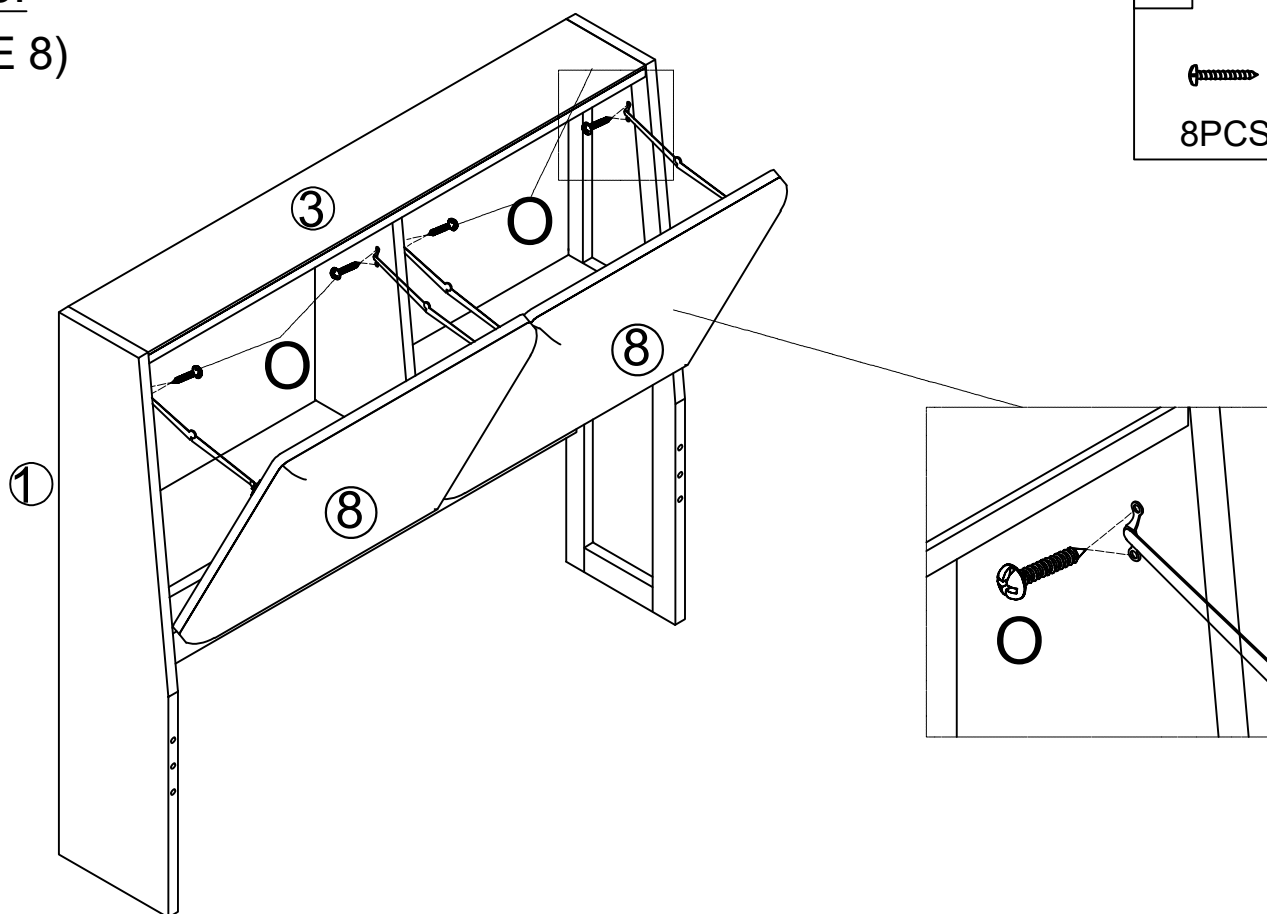
**STEP 7:**  
**(ÉTAPE 7)**

**N**  
  
**8PCS**







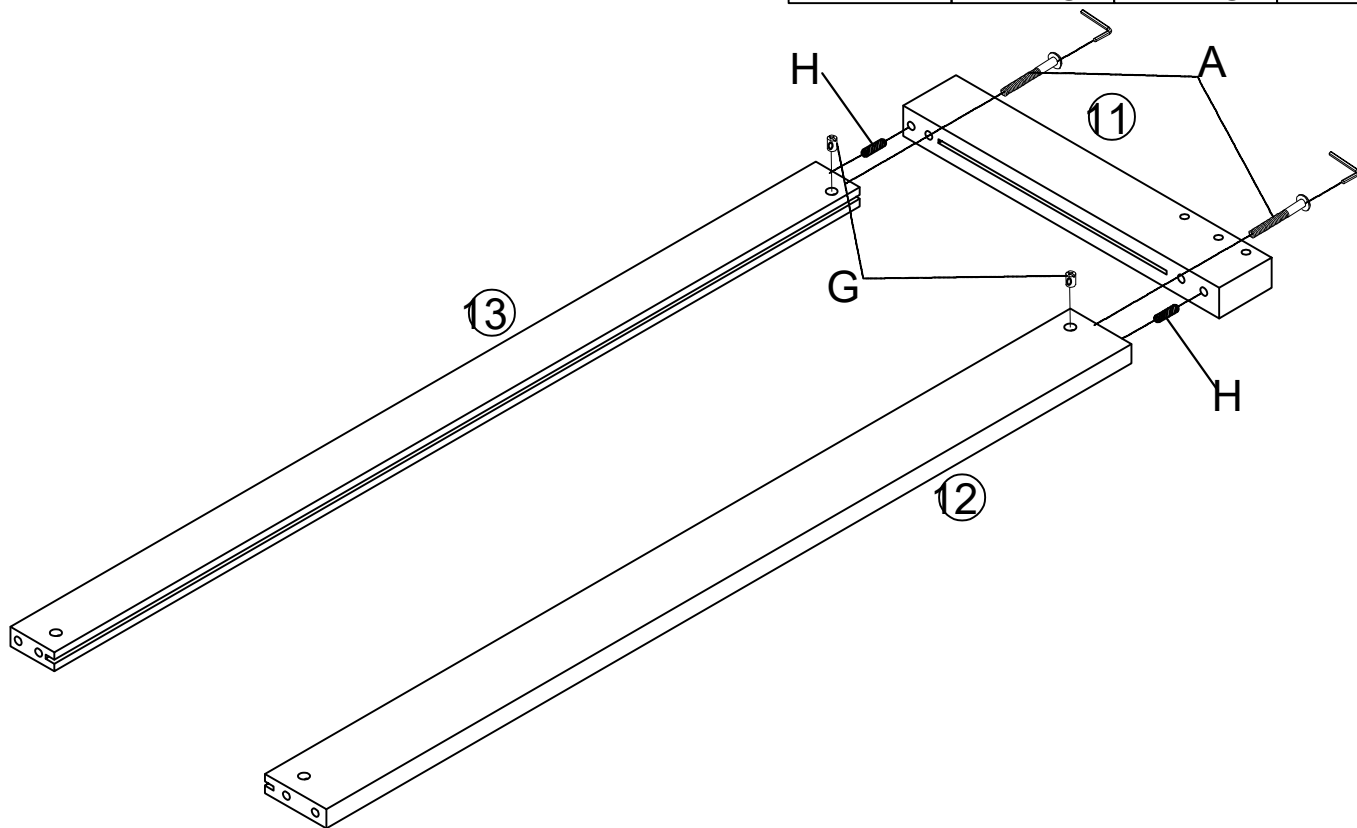
**STEP 8:**  
**(ÉTAPE 8)**

**O**  
  
**8PCS**

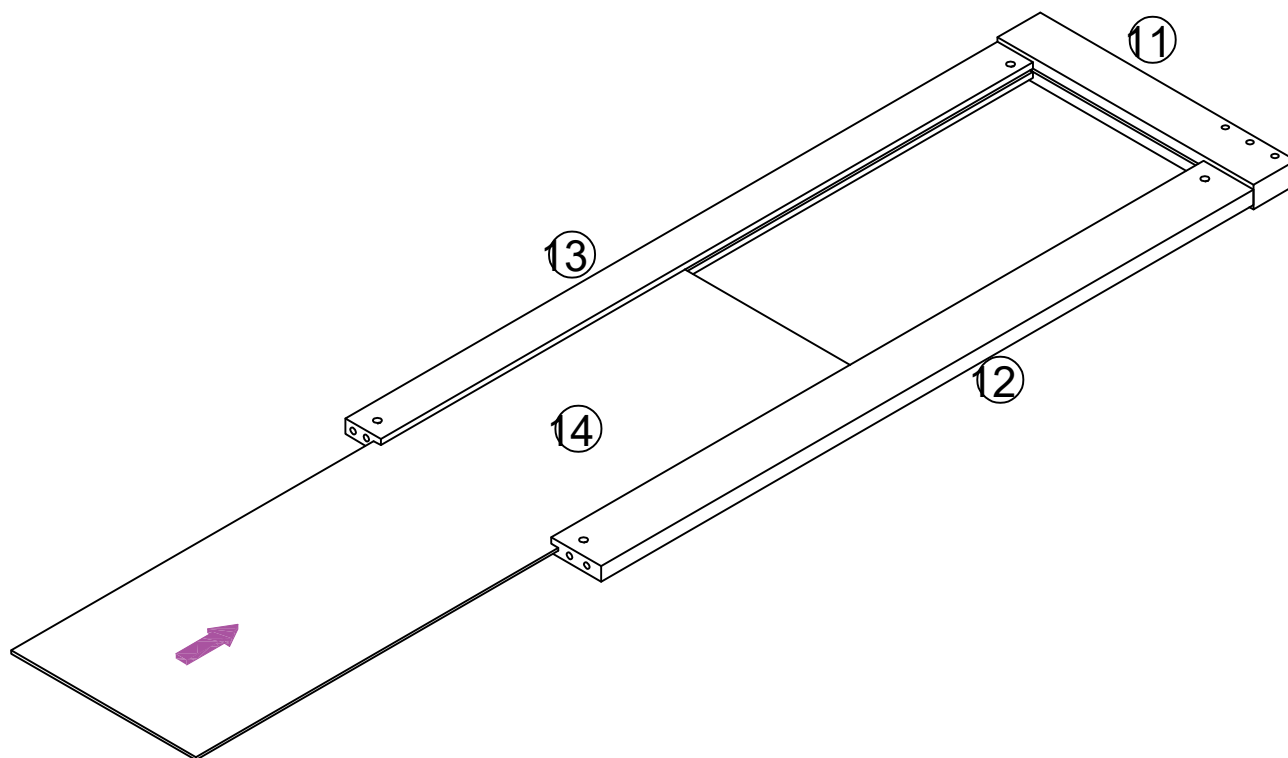


**STEP 9:**  
**(ÉTAPE 9)**

X	G	H	A
			
	2PCS	2PCS	2PCS

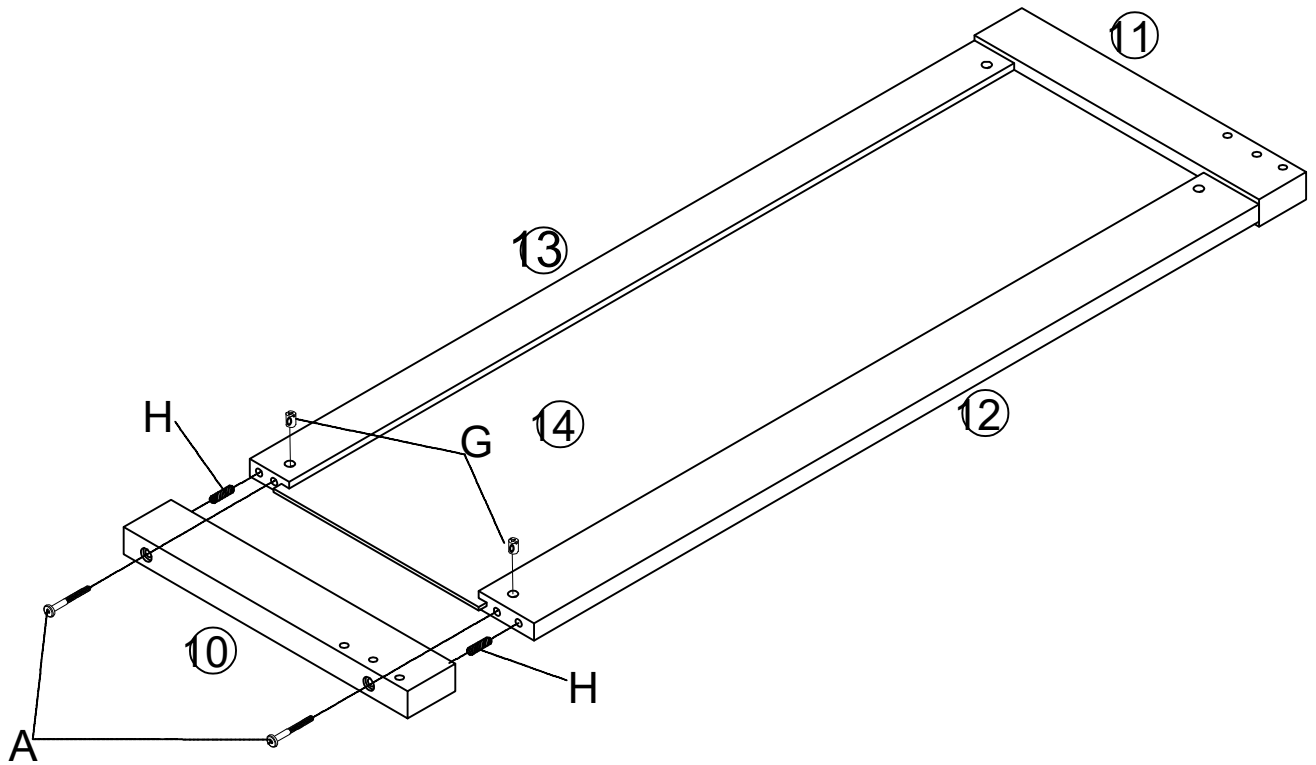


**STEP 10:**  
**(ÉTAPE 10)**



**STEP 11:**  
**(ÉTAPE 11)**

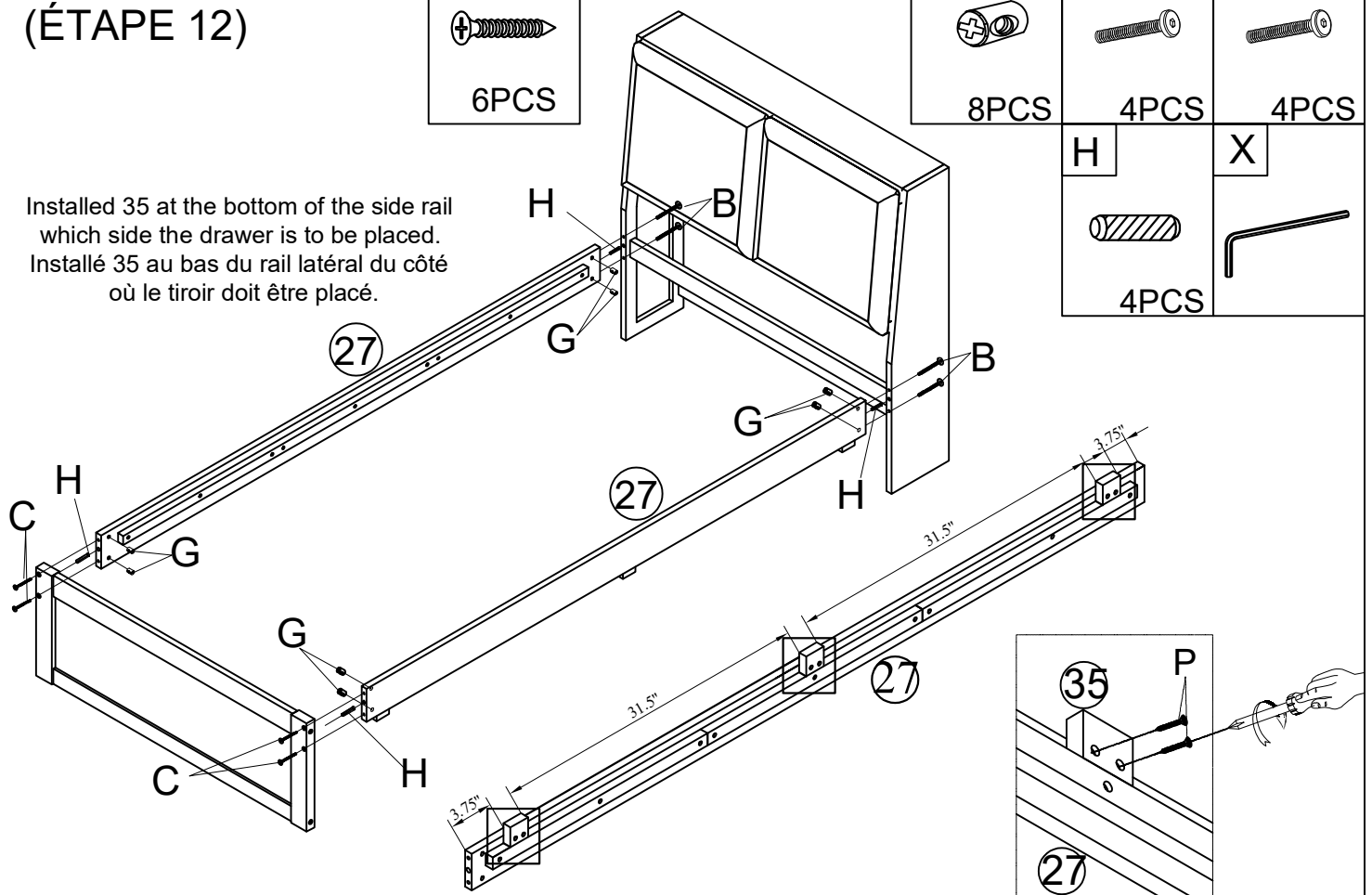
X	G	H	A
	2PCS	2PCS	2PCS




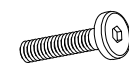

**STEP 12:**  
**(ÉTAPE 12)**

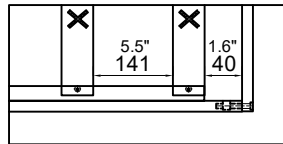
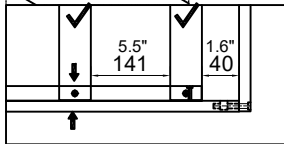
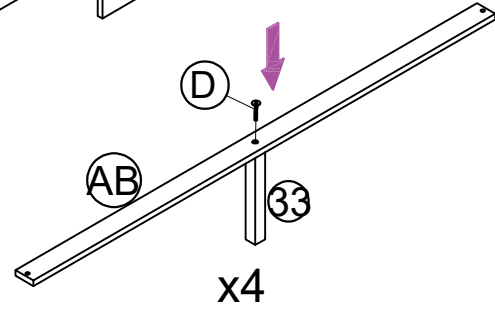
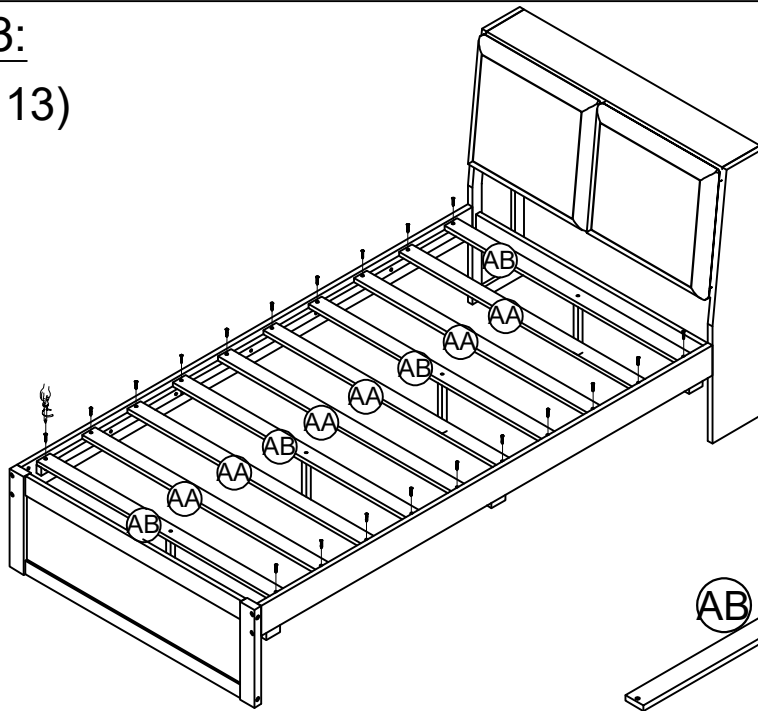
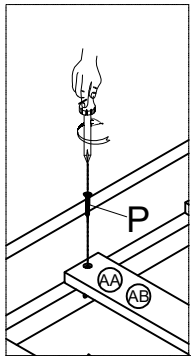
P	G	C	B
6PCS	8PCS	4PCS	4PCS
		H	X
		4PCS	

Installed 35 at the bottom of the side rail which side the drawer is to be placed.  
Installé 35 au bas du rail latéral du côté où le tiroir doit être placé.



**STEP 13:**  
**(ÉTAPE 13)**

<b>X</b>	<b>D</b>	<b>P</b>
		
	4PCS	20PCS




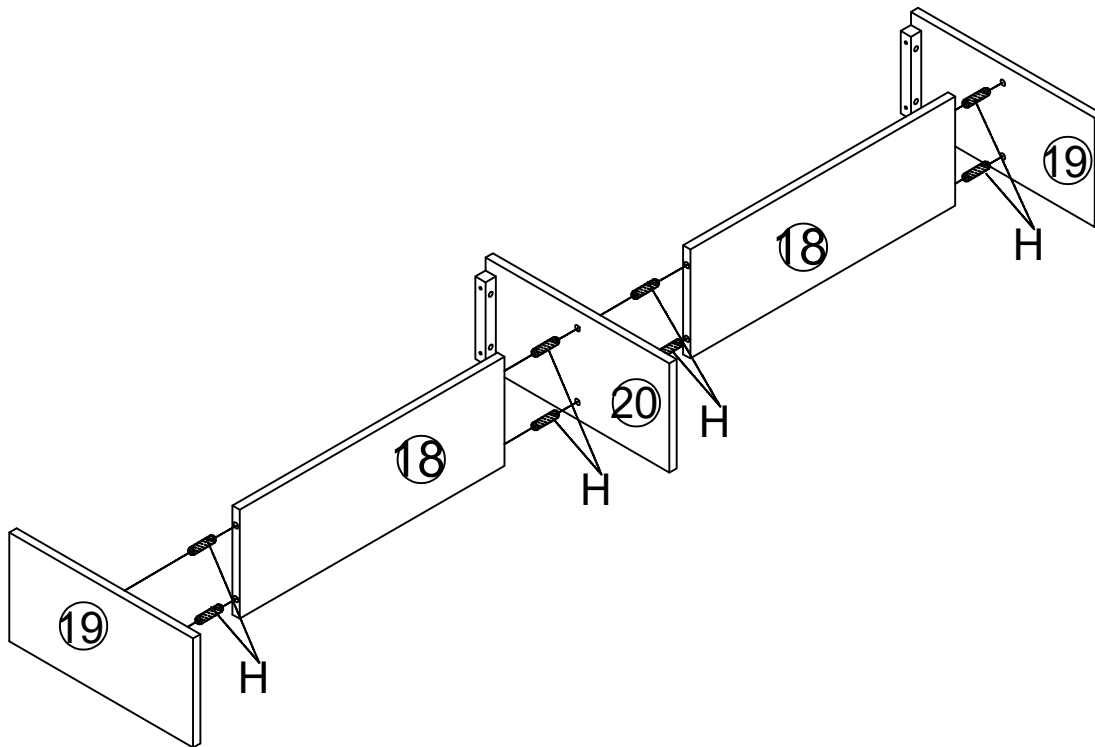
**NOTE:** Please make sure the bed slats close to the side rail before locking the screws to avoid breakage.

This step is required for both the left and right sides. Moreover, please do not lock the screws of the bed slats at the outermost edge to avoid damaging.

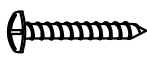



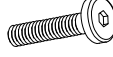
**REMARQUE :** assurez-vous que les lattes du lit sont proches du rail latéral avant de verrouiller les vis pour éviter toute casse. Cette étape est nécessaire pour les côtés gauche et droit. De plus, veuillez ne pas verrouiller les vis des lattes du lit sur le bord le plus extérieur pour éviter de les endommager.

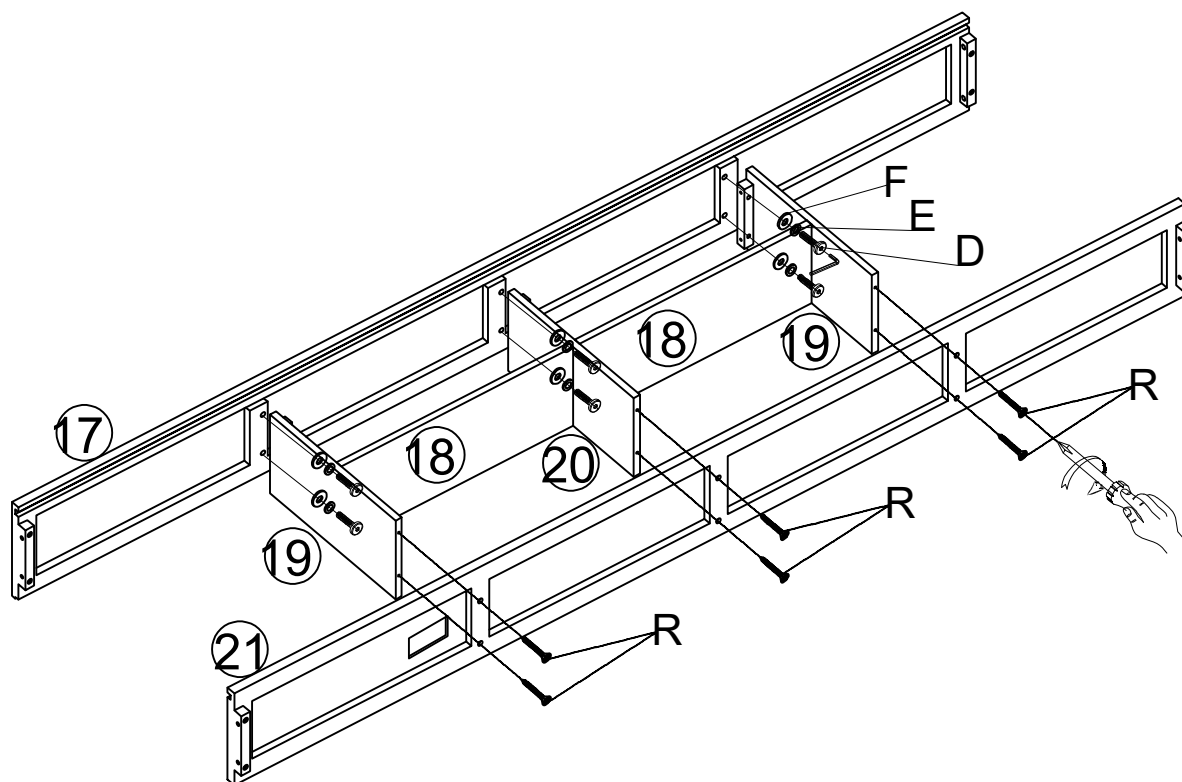
**STEP 14:**  
**(ÉTAPE 14)**

<b>H</b>

8PCS

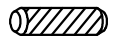


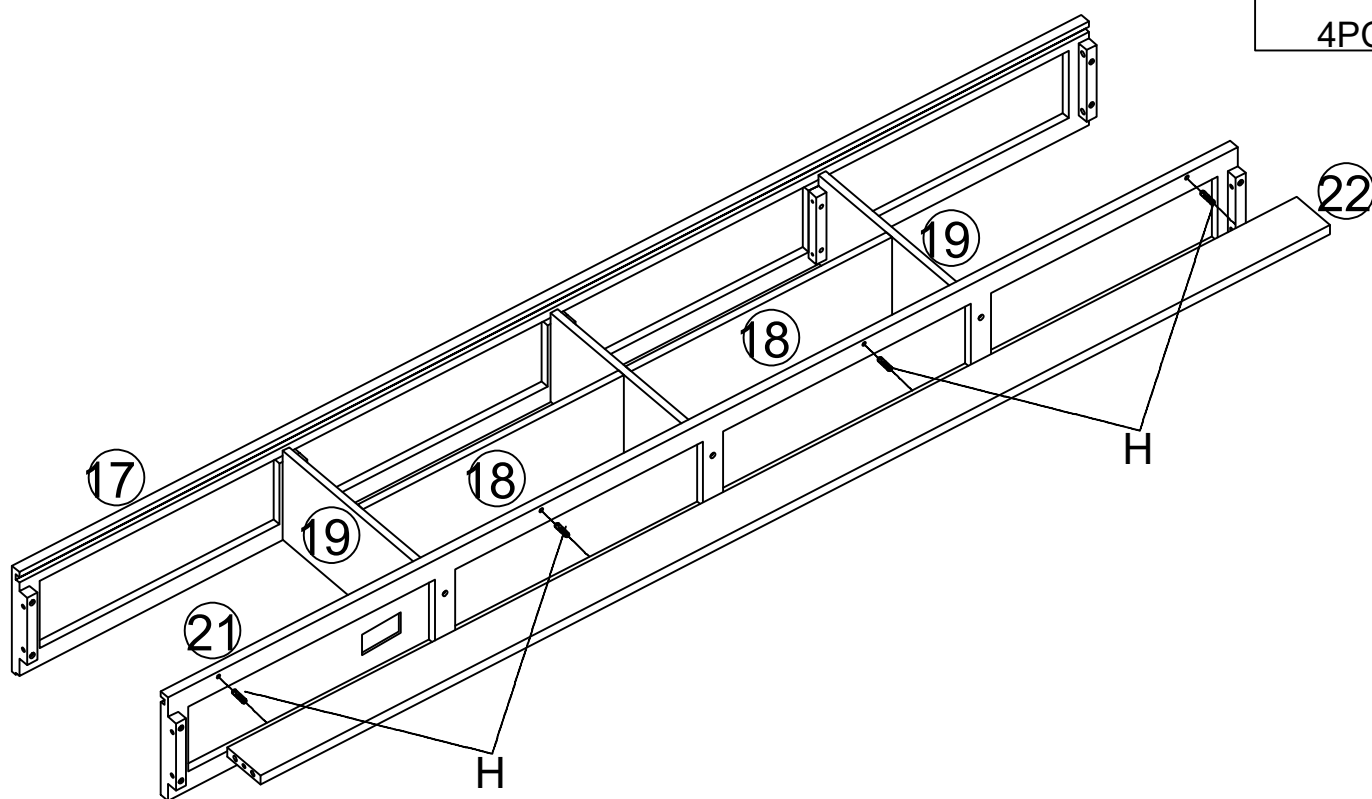
**STEP 15:**  
**(ÉTAPE 15)**

R	X	F	E	D
				
6PCS		6PCS	6PCS	6PCS

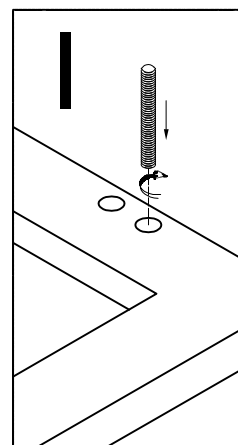
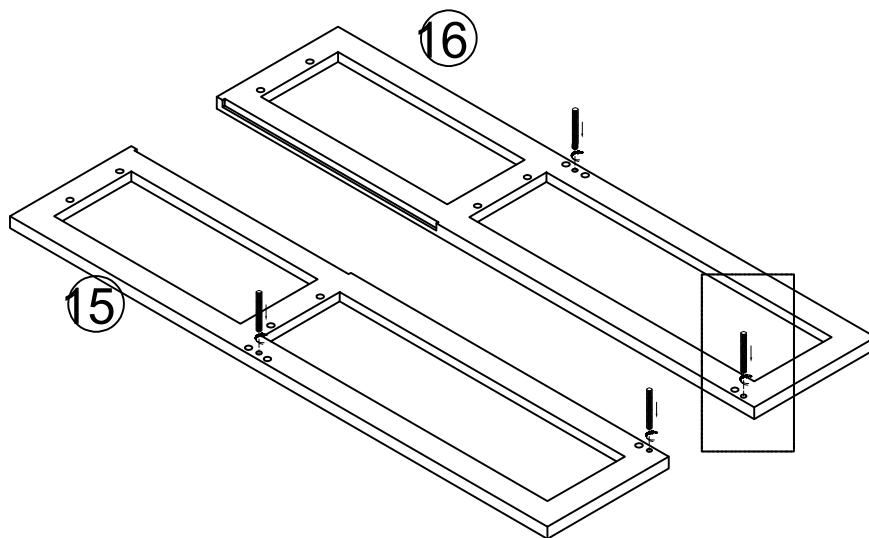
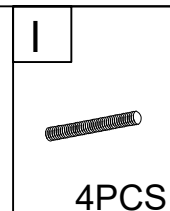


**STEP 16:**  
**(ÉTAPE 16)**

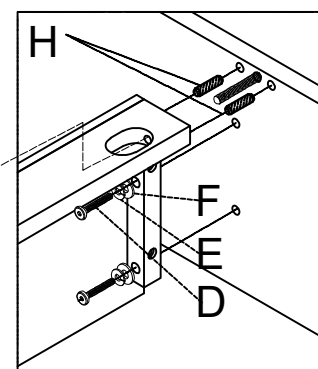
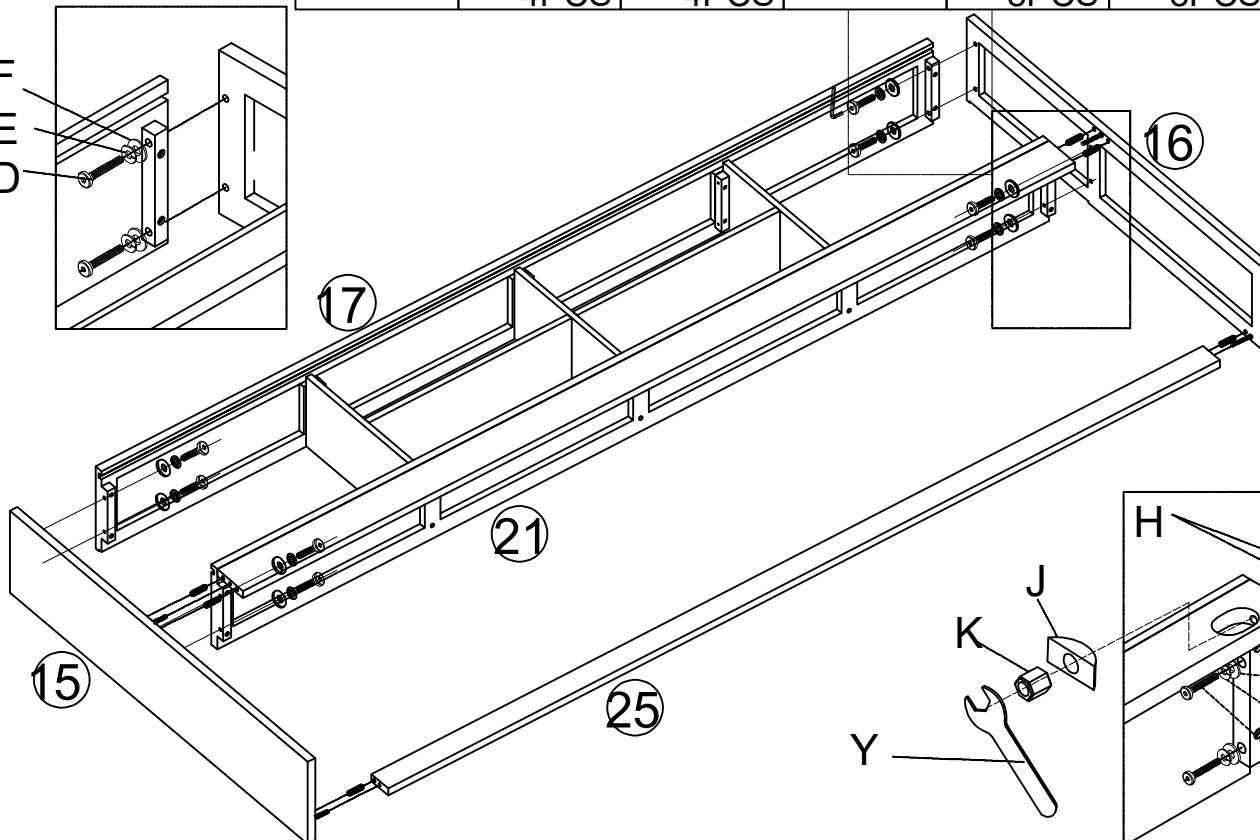
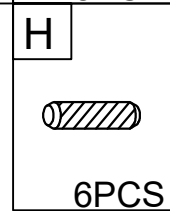
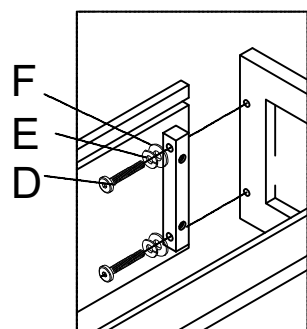
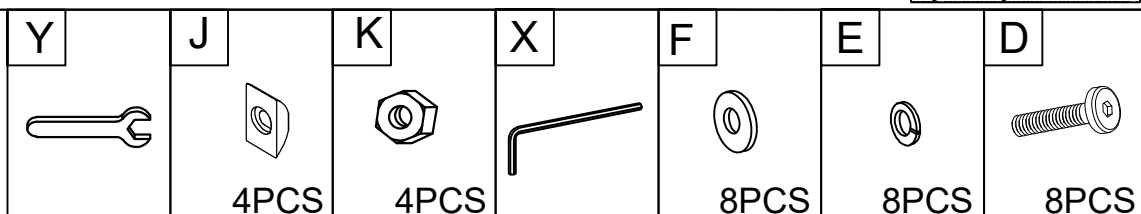
H

4PCS



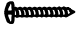
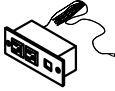
**STEP 17:**  
**(ÉTAPE 17)**

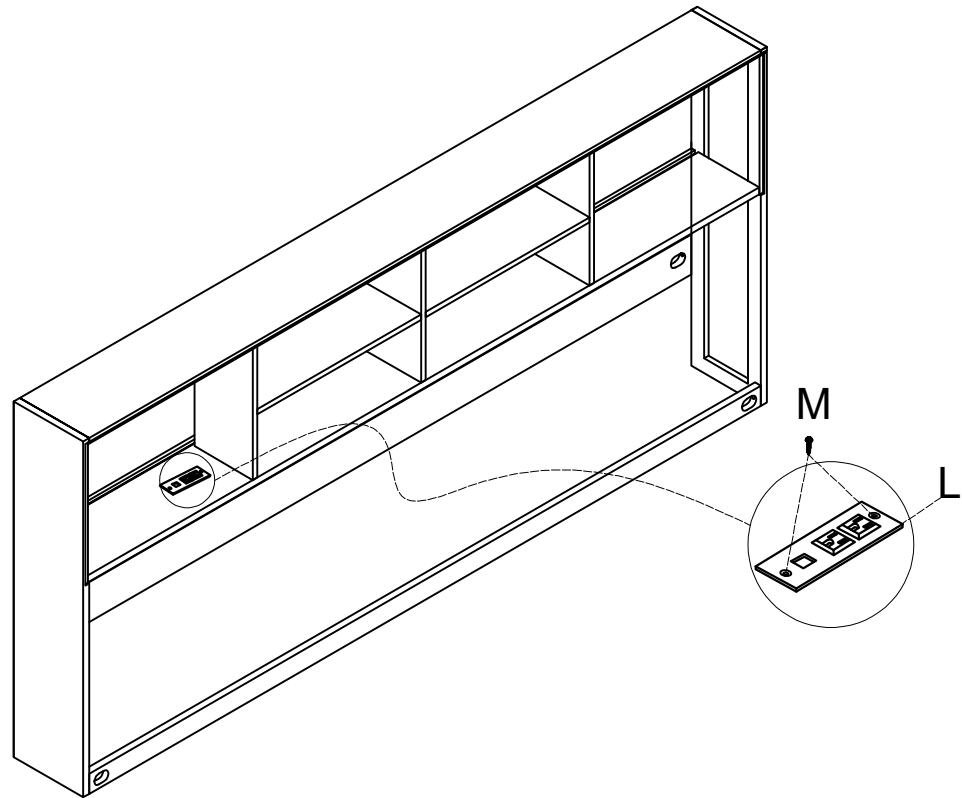


**STEP 18:**  
**(ÉTAPE 18)**

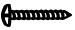


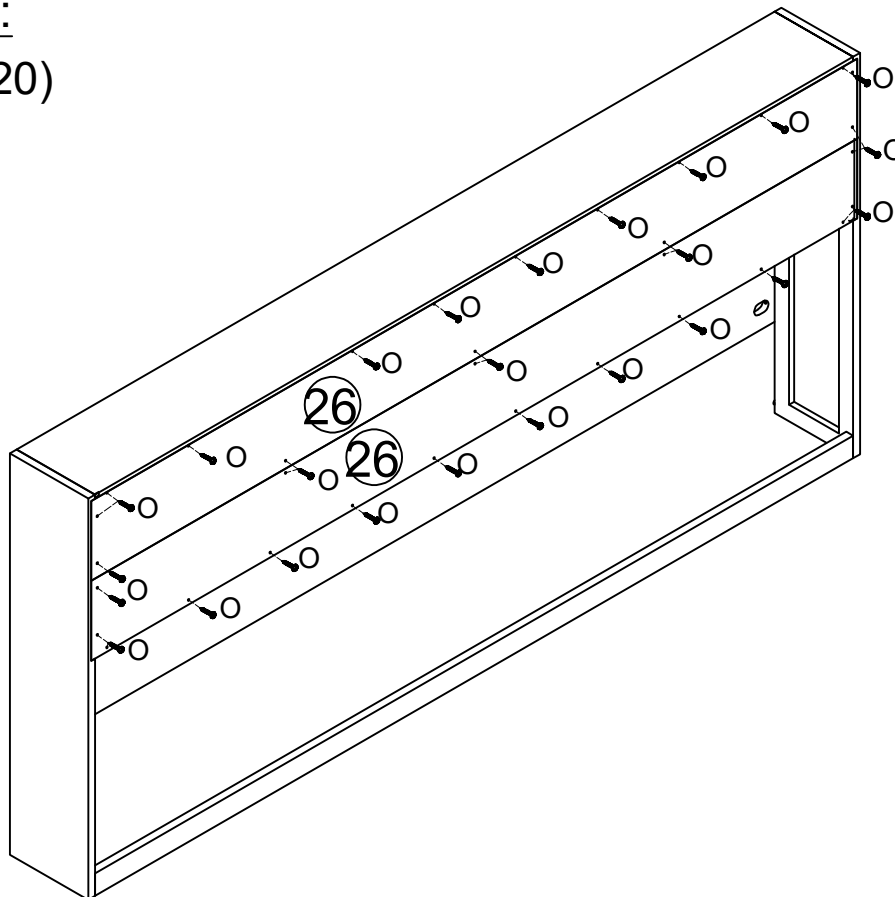
**STEP 19:**  
**(ÉTAPE 19)**

M	L
	
2PCS	1PC





**STEP 20:**  
**(ÉTAPE 20)**

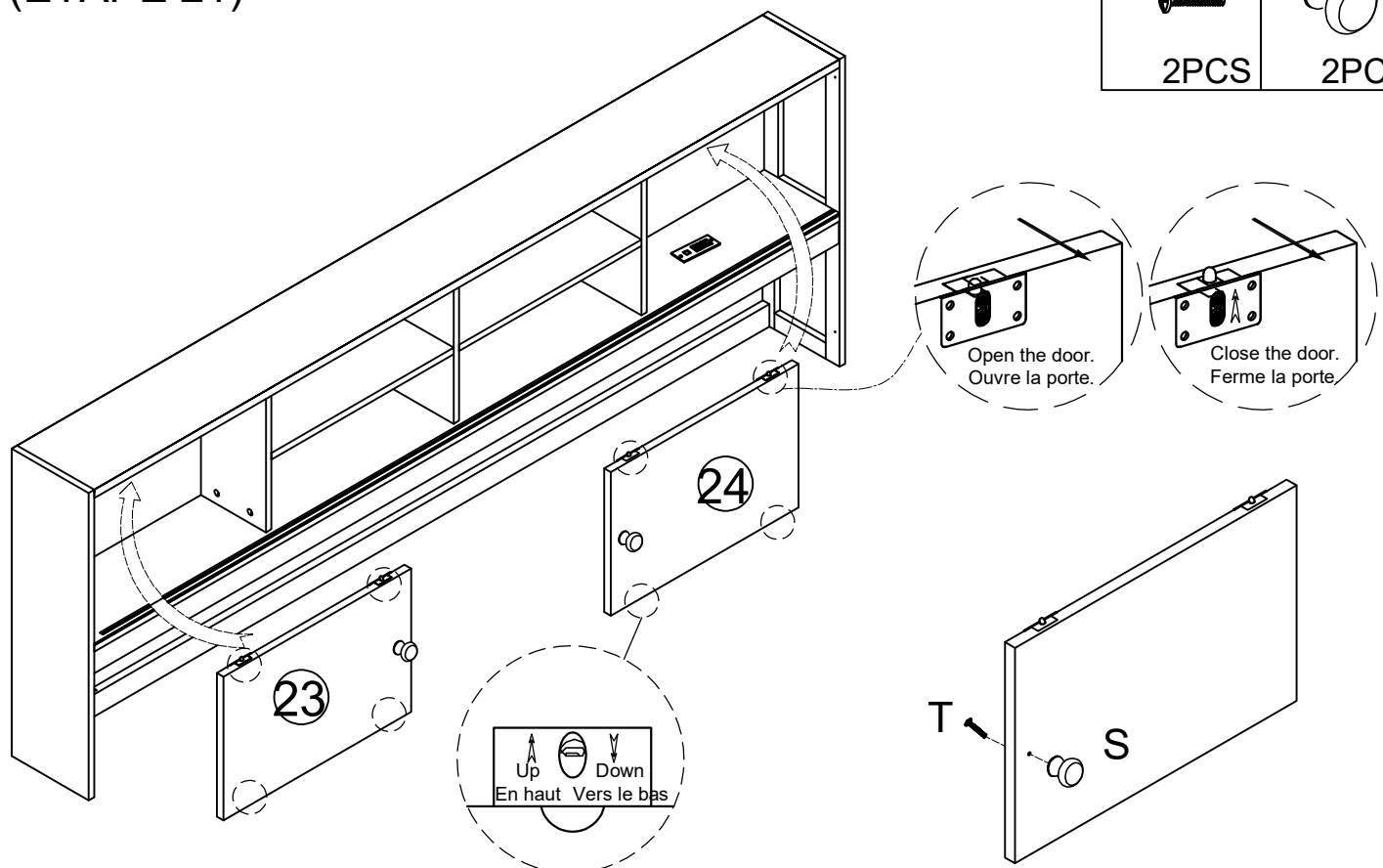
O

34PCS



**Note: Tighten all bolts, nuts and screws before assembling the door.**  
**Serrez tous les boulons, écrous et vis avant d'assembler la porte.**

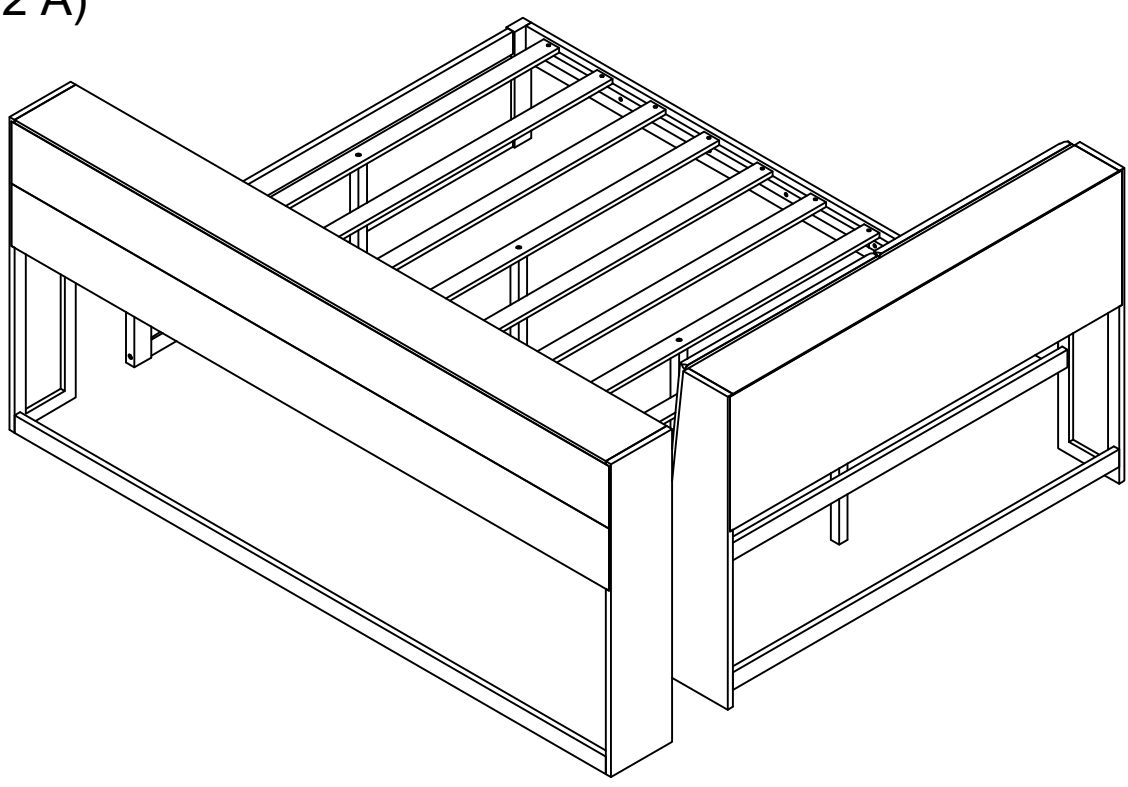
**STEP 21:**  
**(ÉTAPE 21)**

T	S
	
2PCS	2PCS

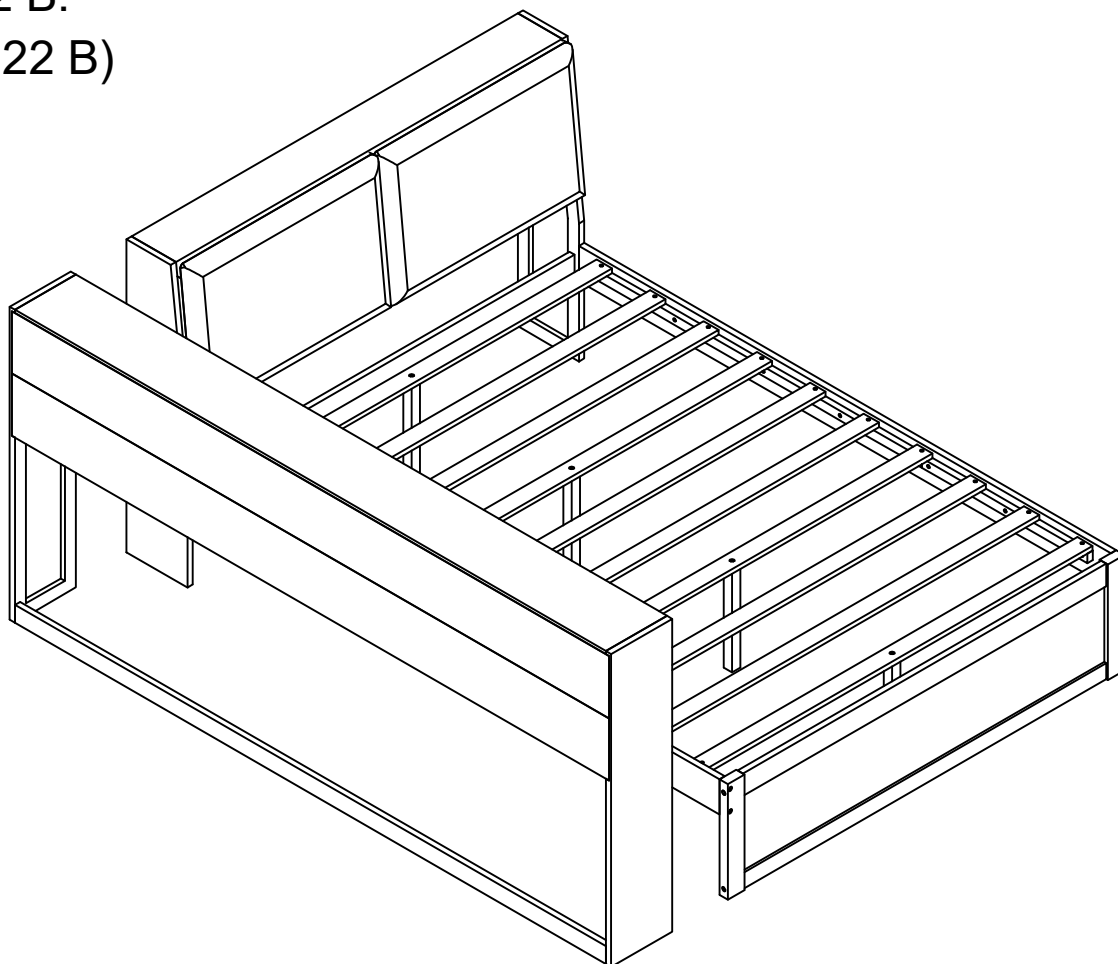


Increase or decrease to Adjust door gap.  
Augmentez ou diminuez pour ajuster l'espace de la porte.


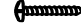
**STEP 22 A:**  
**(ÉTAPE 22 A)**

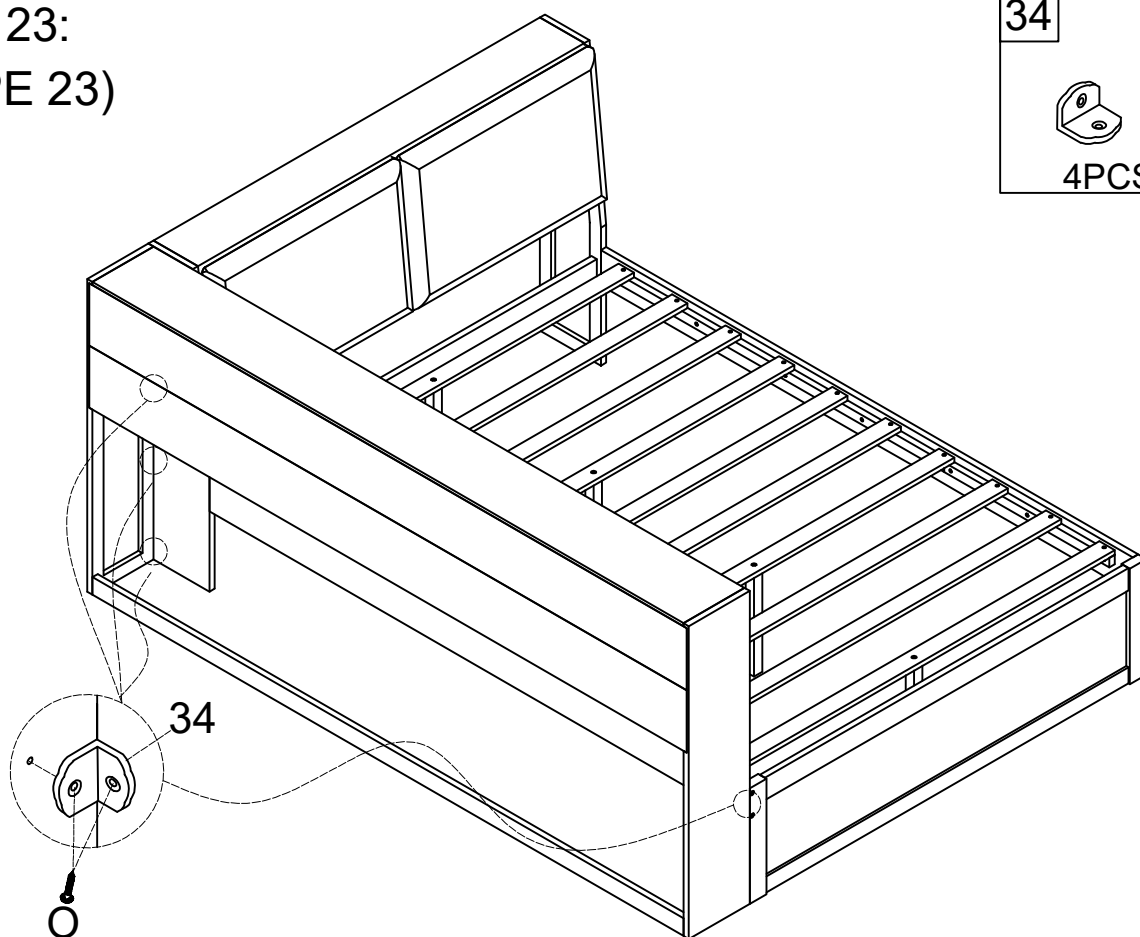


STEP 22 B:  
(ÉTAPE 22 B)



STEP 23:  
(ÉTAPE 23)

34	O
	
4PCS	8PCS

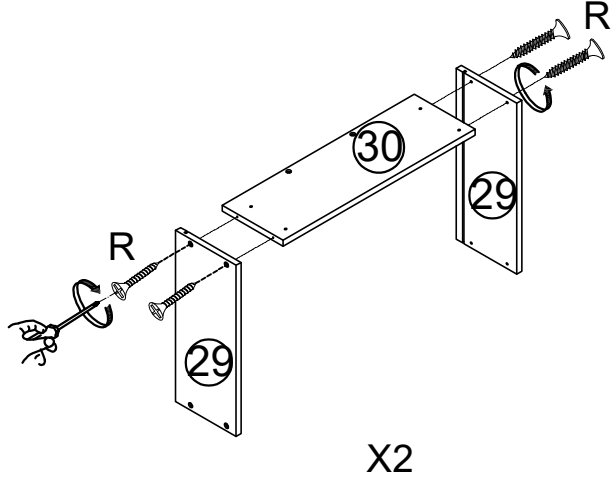


**STEP 24:**  
**(ÉTAPE 24)**

**R**



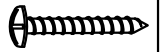
8PCS



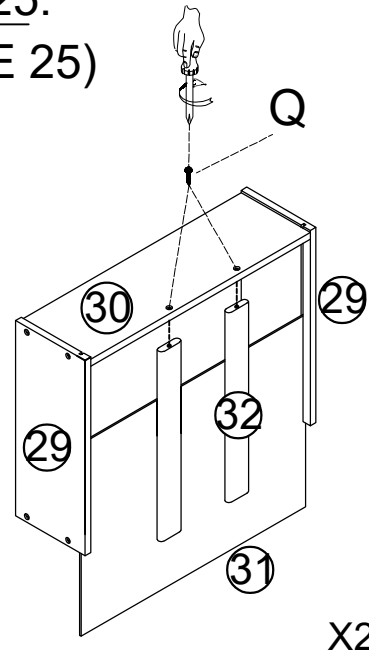
X2

**STEP 25:**  
**(ÉTAPE 25)**

**Q**



4PCS



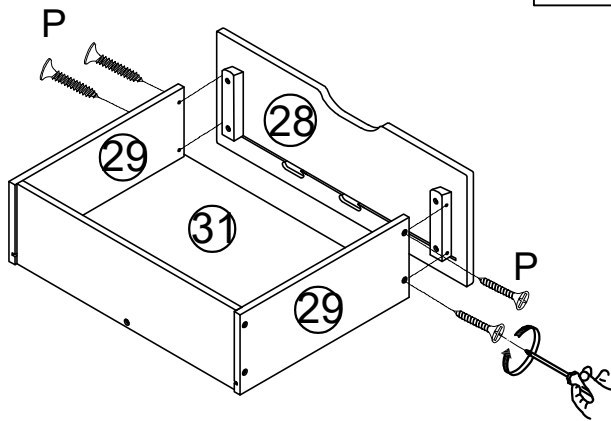
X2

**STEP 26:**  
**(ÉTAPE 26)**

**P**



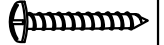
8PCS



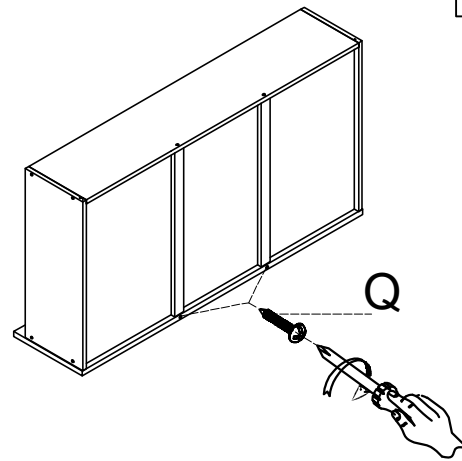
X2

**STEP 27:**  
**(ÉTAPE 27)**

**Q**



4PCS



X2

**STEP 28:**  
**(ÉTAPE 28)**

**Z**

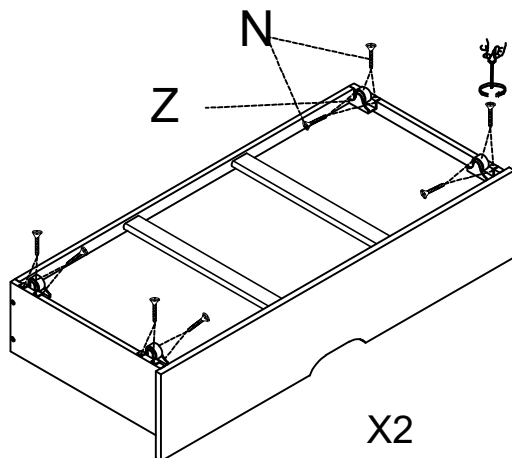


8PCS

**N**

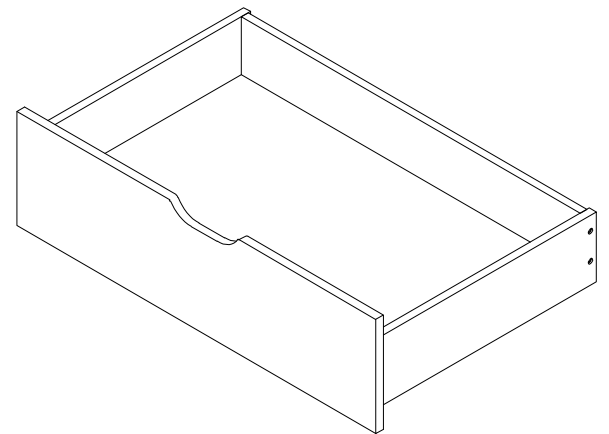


32PCS



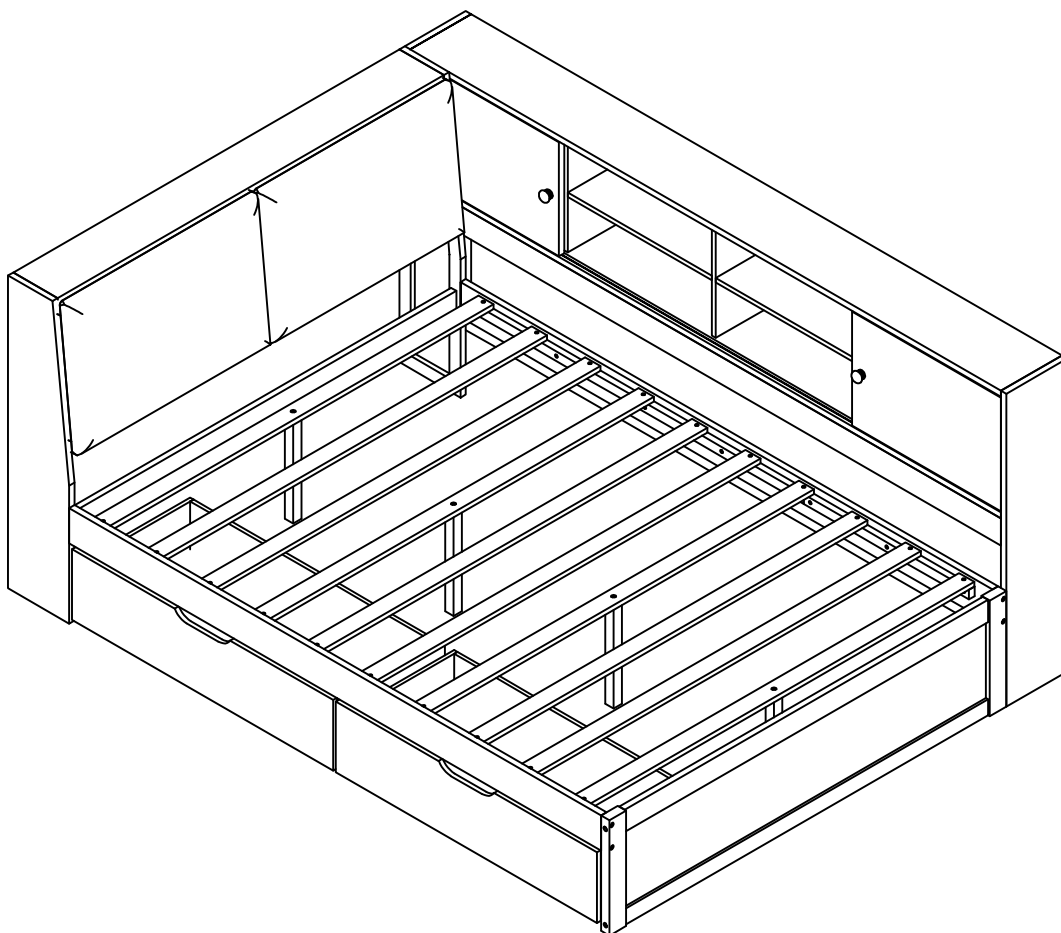
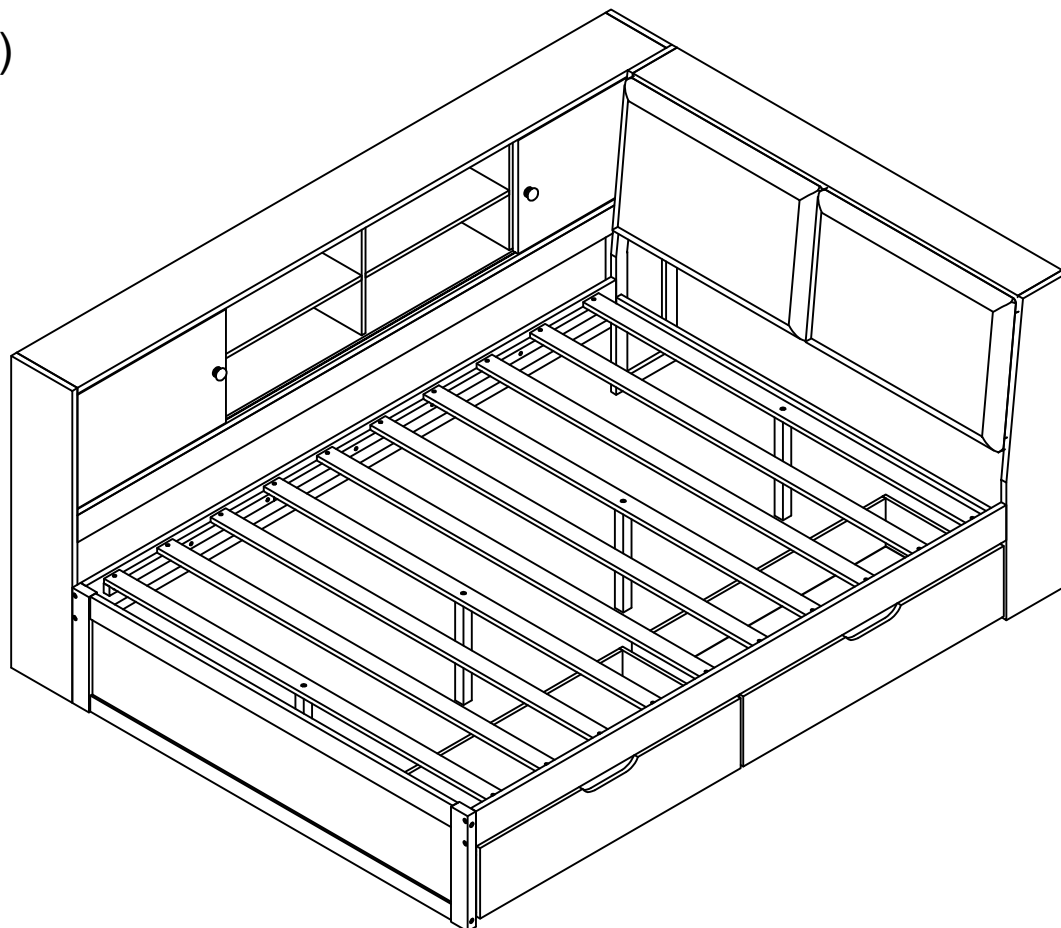
X2

**STEP 29:**  
**(ÉTAPE 29)**



X2

**STEP 30:**  
**(ÉTAPE 30)**



Please note: this Bed can only be used on a flat, level surface.  
Attention : ce lit ne peut être utilisé que sur une surface plane et horizontale.