

Check the amount of volumes of the product.
Identify and separate parts.

Confiera la cantidad de volúmenes del producto.
Identifique y separe las piezas.

Finishing of the furniture obtained with paint in polyester
and drying ultra-violet.

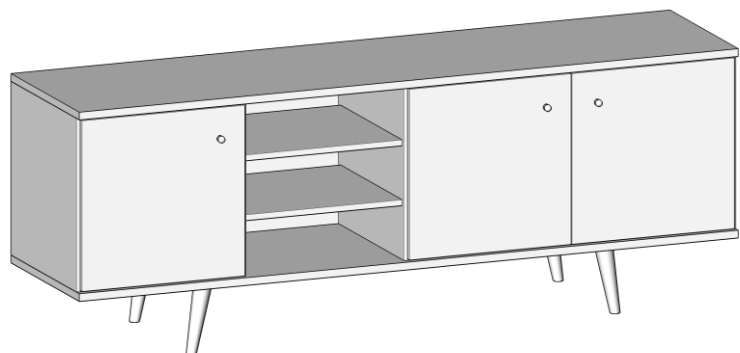
Terminaciones de los muebles son obtenidos com pintura de
poliéster y es secada a través del método ultravioleta.

Do not use chemicals, clean only with a damp cloth and later having a chamois dry and clean.
For product protection we suggest you use the packaging itself to line the floor.

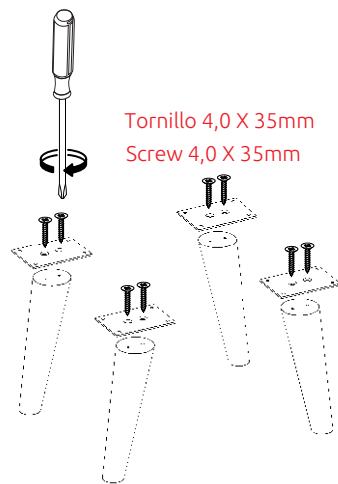
No utilizar productos químicos, sólo hacer la limpieza com tela húmida y después pasar
la franela limpia y seca.

Para protección del producto, sugerimos que la propia caja sea utilizada para cubrir el suelo.

RACK 1,80

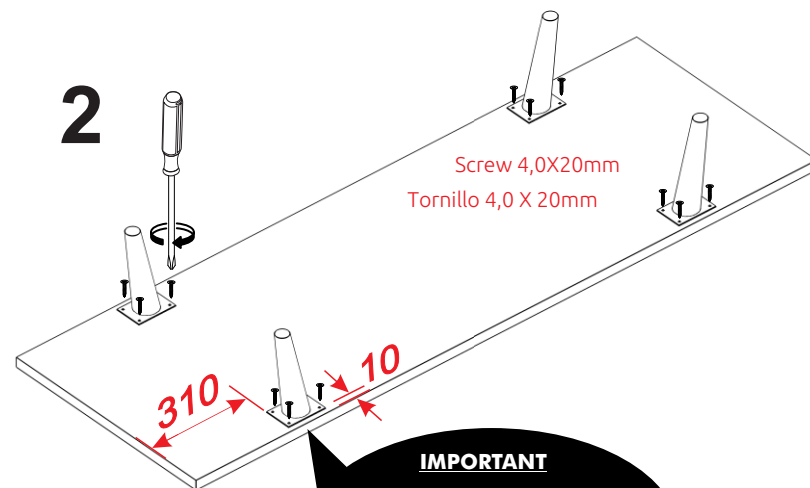


1



Tornillo 4,0 X 35mm
Screw 4,0 X 35mm

2



Screw 4,0X20mm
Tornillo 4,0 X 20mm

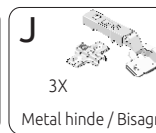
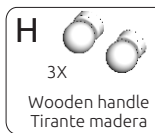
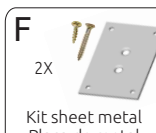
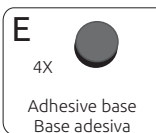
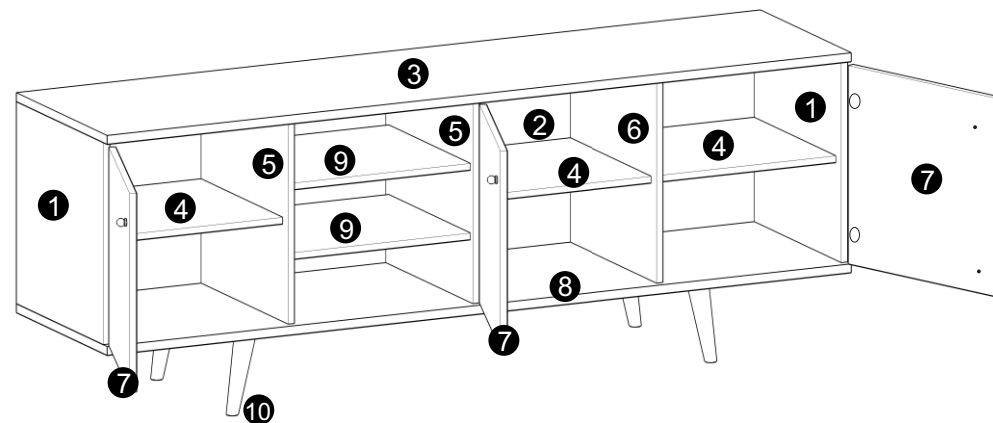
Atención

Ejecutar la instalación de los pies
obedeciendo la posición/dimensiones
informadas, evitando así problemas
de empeno y estabilidad del mueble.

IMPORTANT

Run the installation of the feet
obeying the position/measures
informed, avoiding problems
further binding and
mobile stability.

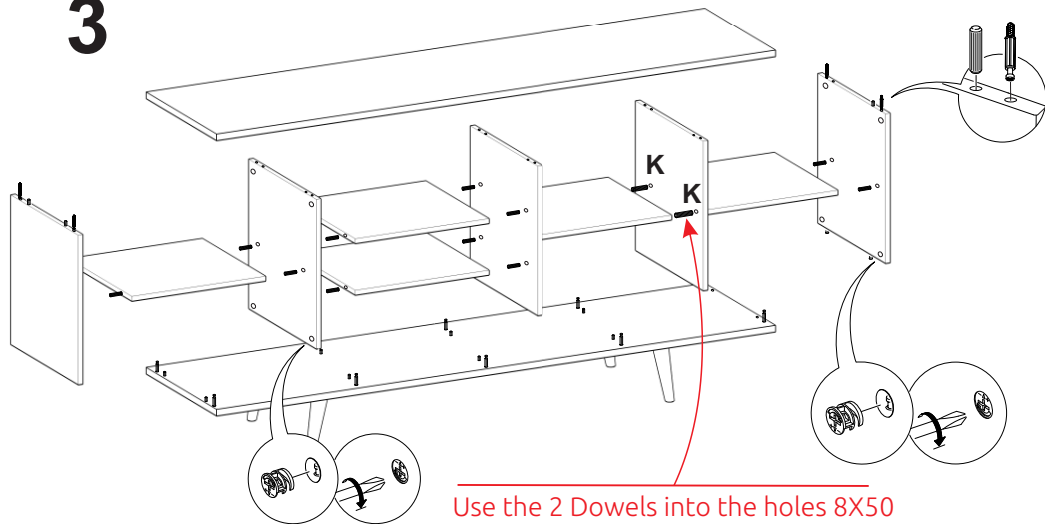
Seq.	Descrição	Qtde.
1	Right an left side/Lat.Derecha/Izquierda 450X432X15MM	2
2	Back / Revés del Rack 1785X480X3MM	1
3	Top Base / Base Superior 1795X450X20MM	1
4	Internal shelf / Repiza Interna 430X405X15MM	3
5	External partition / División Externa 450X432X15MM	2
6	Internal partition / División Interna 450X432X15MM	1
7	Door / Puerta 442X442X15MM	3
8	Lower base / Base Inferior 1795X450X20MM	1
9	Shelf / Repiza del Nicho 430X405X15MM	2
10	Feet of wood / Pies Madera 162MM	4



You will need:
Usted necesitará:



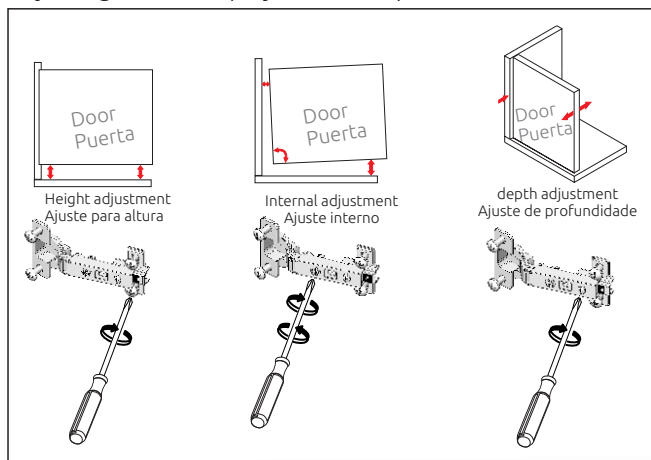
3



Use the 2 Dowels into the holes 8X50
bystanders Internal partition (6).

Use dos clavijas 8x50 en orificios pasantes de partición interna (6).

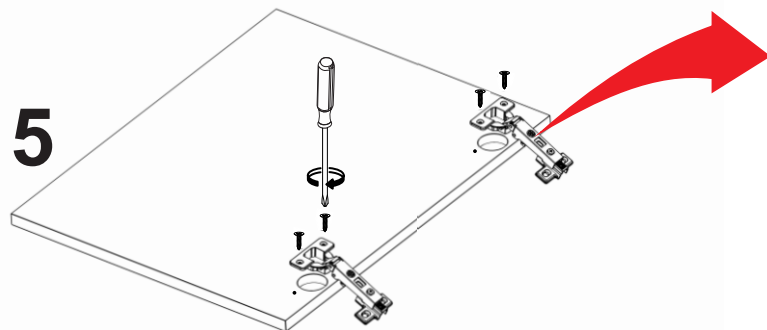
Adjusting the doors / Ajuste de las puertas



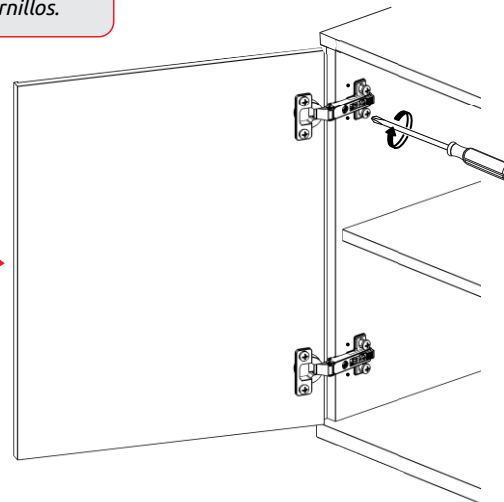
Observe the existing markup on the
parts to fix the screws.

Observar el marcado existente en las
partes para fijar los tornillos.

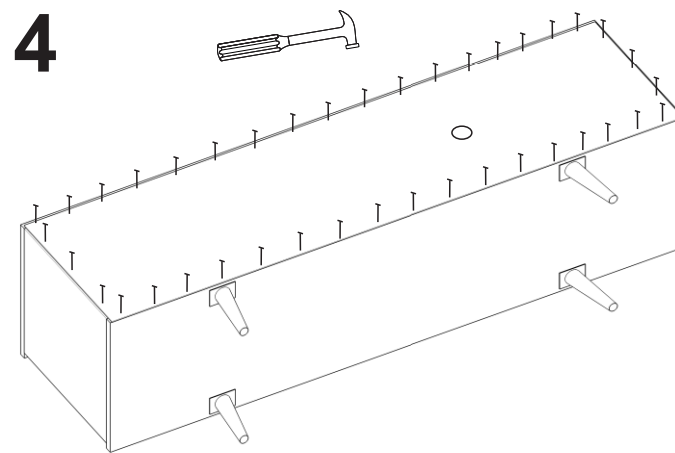
5



6



4



7

Wooden handle
Tirante Madera



Screw 3,5 X 30mm

Tornillo
3,5 X 30mm



To best guarantee
the structure, use
glue the dowels.

Para mejor estructura, utilizar
pegamento en los clavijas.