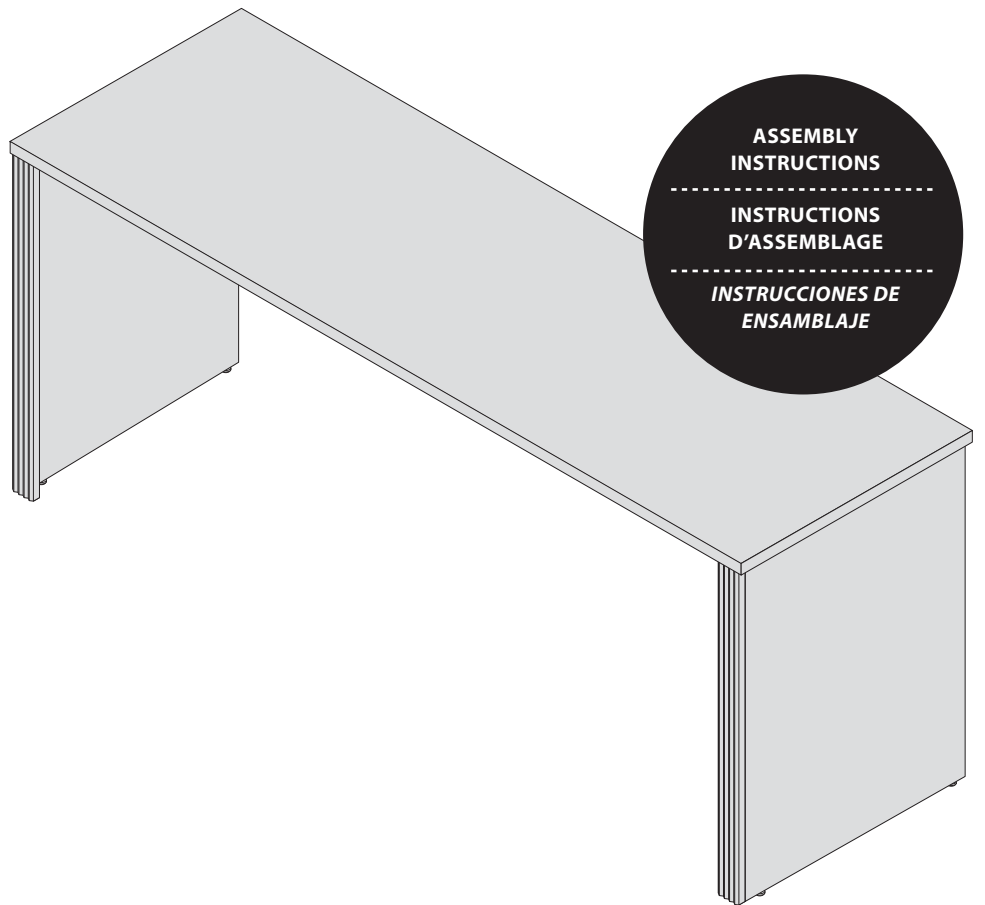


**BORDEAUX & GRAPHITE** : BORDEAUX ET GRAPHITE : *BURDEOS Y GRAFITO*

**CHOCOLATE** : CHOCOLAT : *CHOCOLATE*

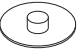
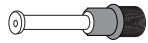
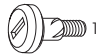


**ANTIGUA & WHITE CHOCOLATE** : ANTIGUA ET CHOCOLAT BLANC : *ANTIGUA Y CHOCOLATE BLANCO*

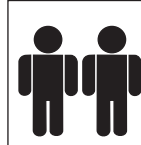


▶ PARTS / PIÈCES / PIEZAS

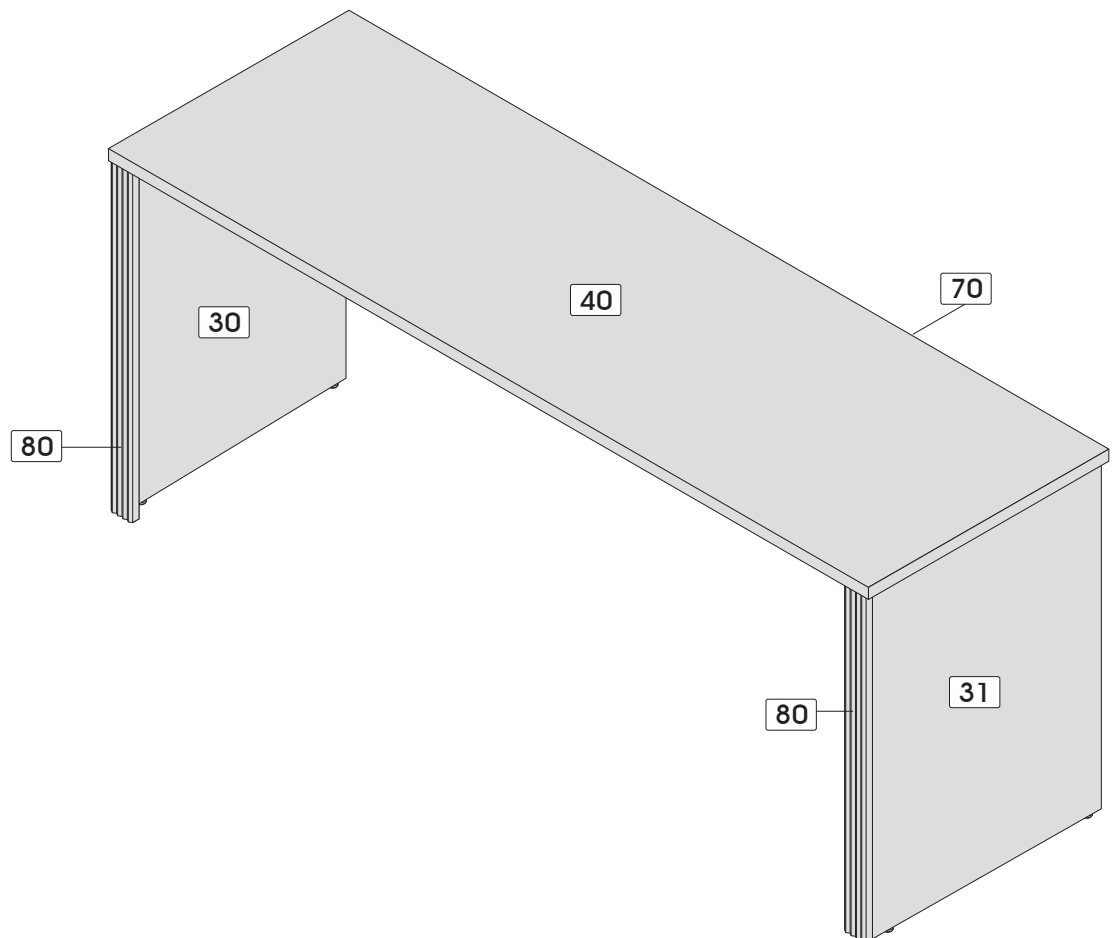
code / código	qty / qté / cant.	code / código	qty / qté / cant.	code / código	qty / qté / cant.	code / código	qty / qté / cant.
30	1	40	1	70	1	80 moldings / moulures / molduras 2" x 29 1/8" (51mm x 740mm)	2
31	1						

▶ HARDWARES / QUINCAILLERIES / QUINCALLAS

code / código	qty / qté / cant.	code / código	qty / qté / cant.	code / código	qty / qté / cant.	code / código	qty / qté / cant.
CA-99 	12	H-36 	12	PA-844 	4	PF-108 	1
H-03 	12						

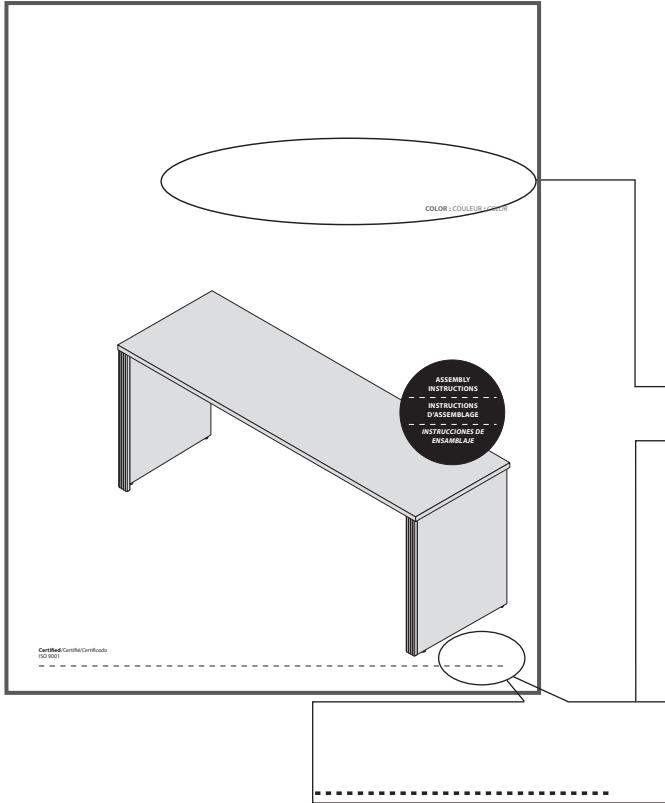


two people are required to assemble and move this model.  
deux personnes sont requises pour assembler et déplacer ce modèle.  
se necesitan dos personas para ensamblar y desplazar este mueble.



# ▶ IMPORTANT NOTICE / NOTE IMPORTANTE / NOTA IMPORTANTE

Duly complete the self-adhesive sticker. / Assurez-vous de bien remplir l'autocollant. / Asegúrese de completar correctamente la etiqueta.



**To better serve you!**  
Pour mieux vous servir!

Model / Modèle: \_\_\_\_\_

Production Number / Numéro de production: \_\_\_\_\_

Customer Service / Service à la clientèle

**Important/Importante**

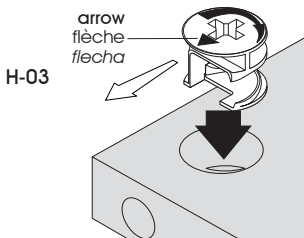
Please retain the self-adhesive sticker which you will install at step 5 of the instruction manual.

Conservez l'autocollant qui sera collé seulement à l'étape 5 du feuillet d'instructions.

Conserve la etiqueta que será pegada sólo en la etapa 5 de la hoja de instrucciones.

## ▶ PROBLEMS OR INFORMATION / POUR TOUT PROBLÈME OU INFORMATION / PROBLEMAS O INFORMACIÓN

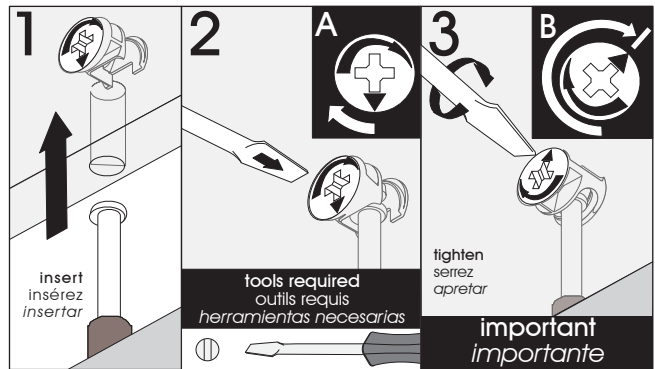
### ▶ IMPORTANT NOTICE / NOTE IMPORTANTE / NOTA IMPORTANTE



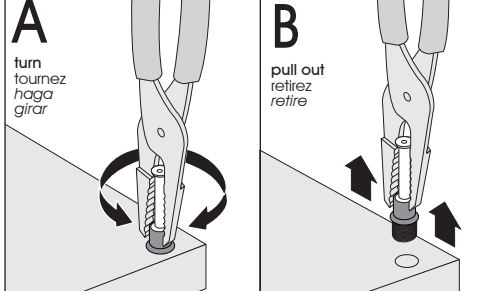
**H-03**

Insert the cam with the arrow pointing towards the hole in the edge.  
Insérez la rondelle en pointant la flèche vers le trou de la bordure.  
Inserte la arandela con la flecha apuntando hacia el orificio cercano al borde.

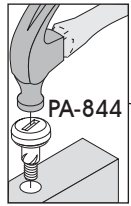
#### Main hardware system / Système de quincaillerie principal / Sistema principal de quincalla



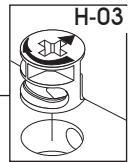
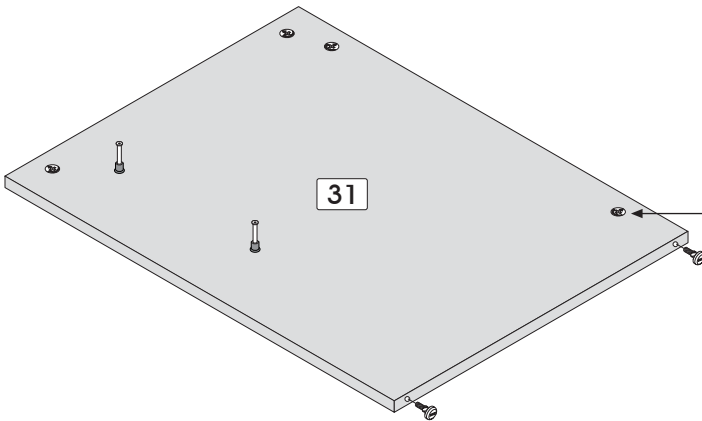
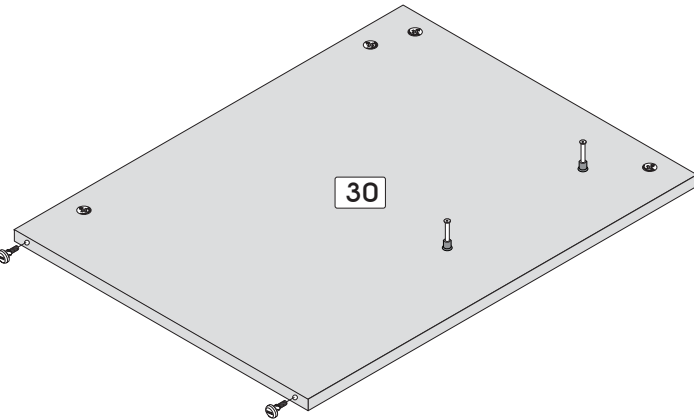
#### How to remove a misplaced assembly bolt (H-36). Comment retirer un boulon (H-36) mal situé. Cómo retirar un perno (H-36) mal ubicado.



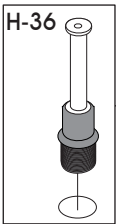
CREENZA / CRÉDENCE / CREDENCIA



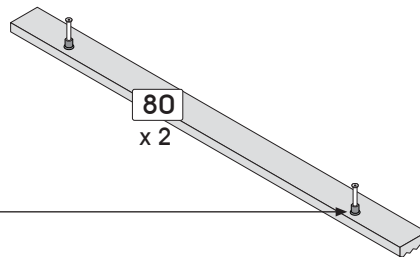
PA-844



H-03



H-36



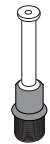
80

x 2

1



H-03



H-36



PA-844

1" (25 mm)

Code / Código  
Qty / Qté / Cant.

x 8

x 8

x 4

CREENZA / CRÉDENCE / CREDENCIA

**Assemble on the side**

Assemblez sur le côté

Realice el ensamblaje sobre la parte lateral

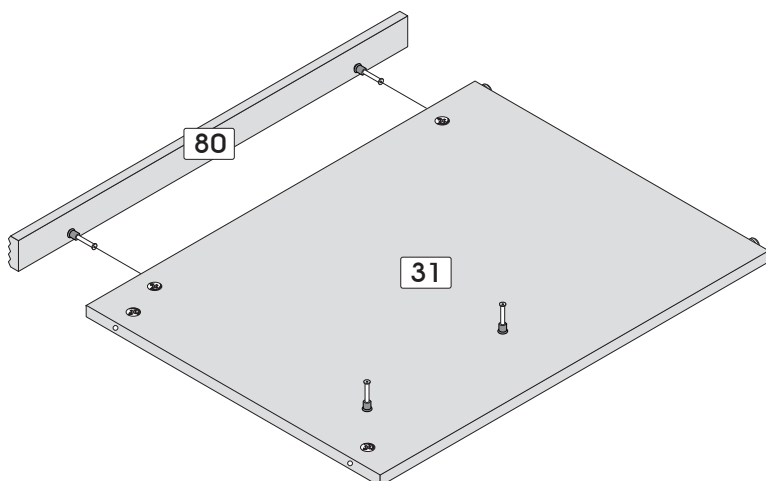
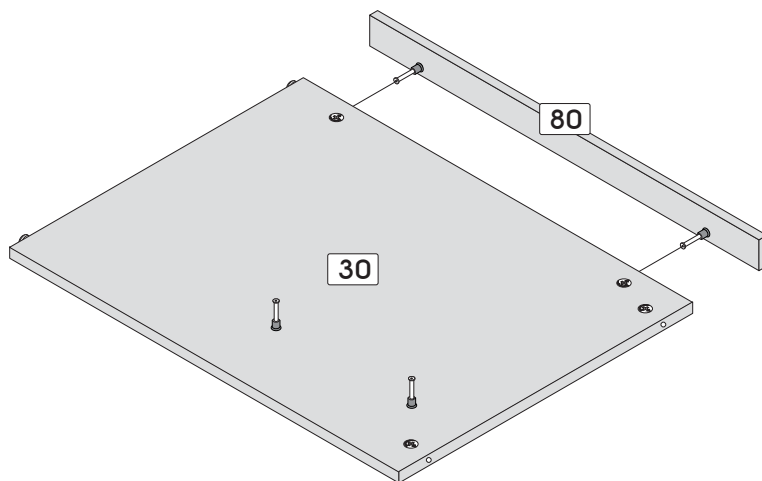
**Assembling sequence**

Séquence d'assemblage

Secuencia de ensamblaje

Parts / Pièces / Piezas:

30 + 80



**Assemble on the side**

Assemblez sur le côté

Realice el ensamblaje sobre la parte lateral

**Assembling sequence**

Séquence d'assemblage

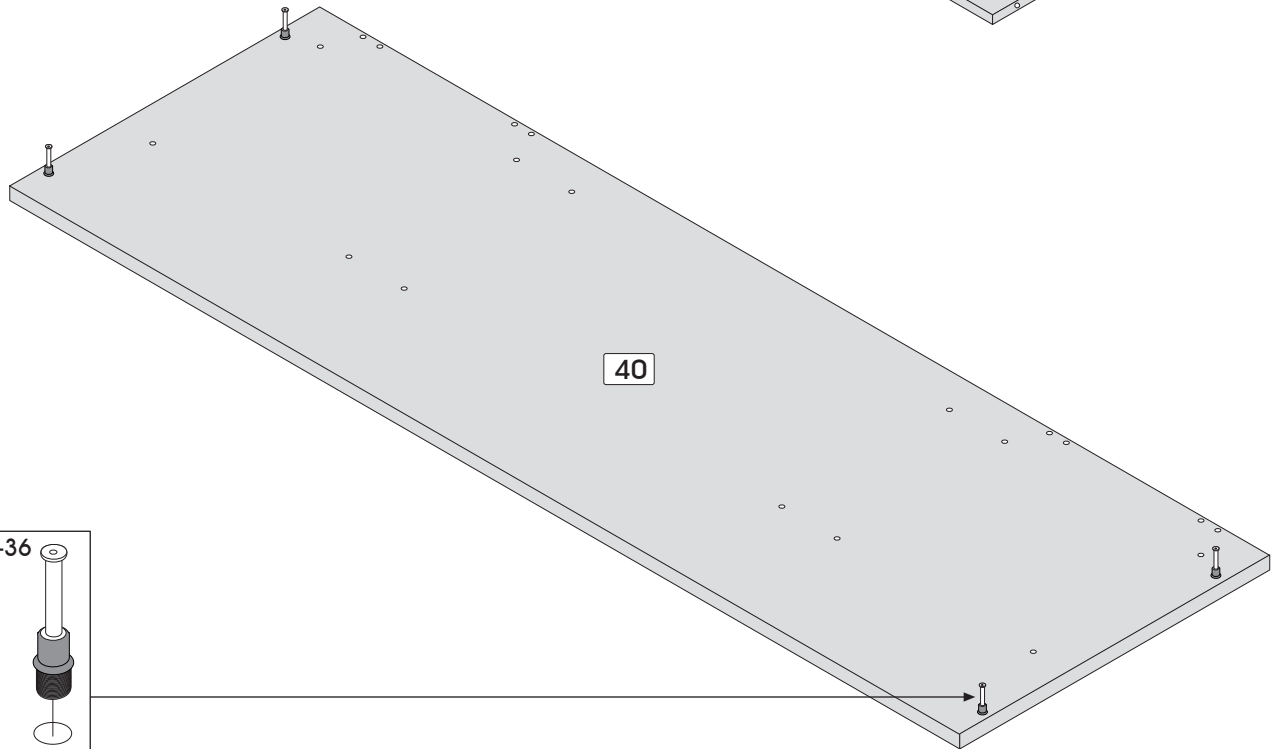
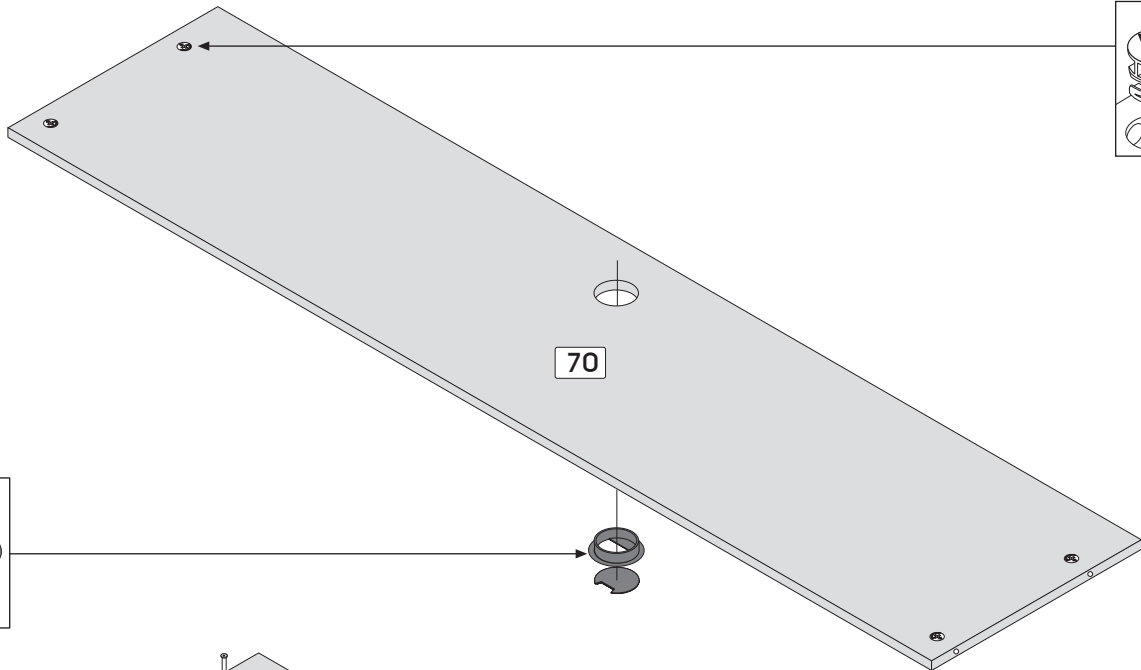
Secuencia de ensamblaje

Parts / Pièces / Piezas:


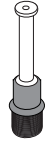
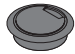
31 + 80

# 3 HARDWARE INSTALLATION / INSTALLATION DES QUINCAILLERIES / INSTALACIÓN DE LAS QUINCALLAS

CREENZA / CRÉDENCE / CREDENCIA



3

			
Code / Código	H-03	H-36	PF-108
Qty / Qté / Cant.	x 4	x 4	x 1

CREDENZA / CRÉDENCE / CREDENCIA

**Assemble on the back edge**

Assemblez sur la bordure arrière

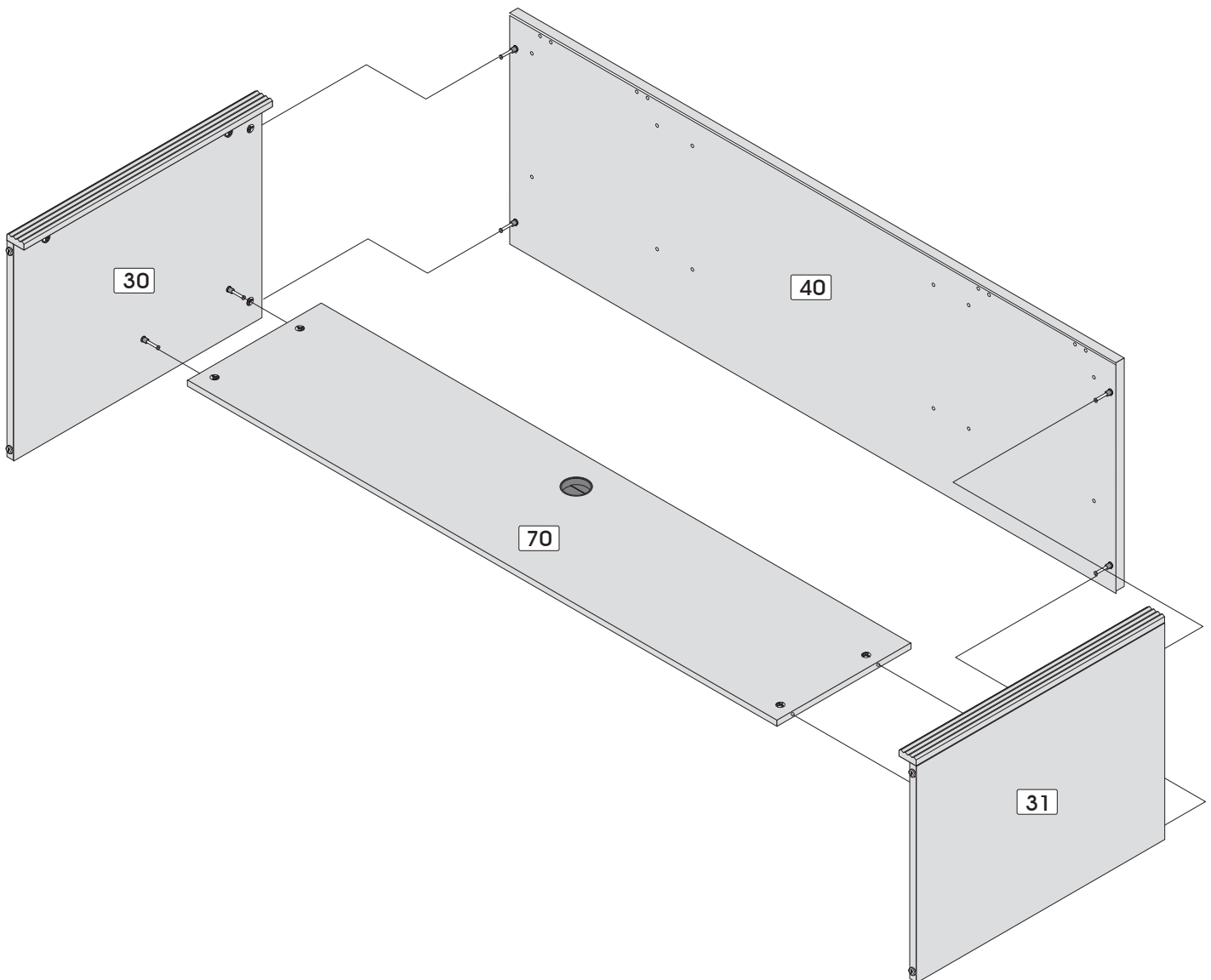
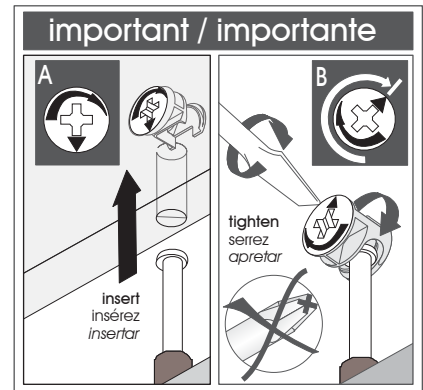
*Realice el ensamblaje sobre el borde delantero***Assembling sequence**

Séquence d'assemblage

*Secuencia de ensamblaje*

Parts / Pièces / Piezas:

30 70 31 + 40

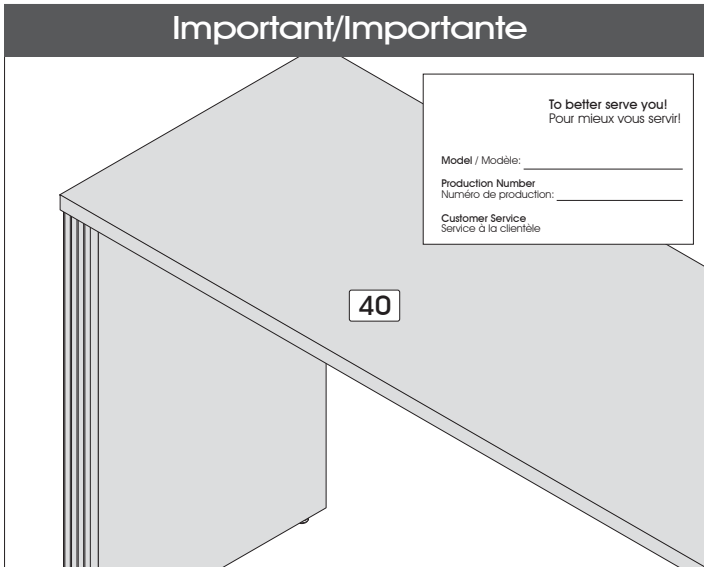


two people are required to  
assemble and move this model.  
deux personnes sont requises pour  
assembler et déplacer ce modèle.  
*se necesitan dos personas para  
ensamblar y desplazar este mueble.*

5

## ADJUSTMENT / AJUSTEMENT / AJUSTE

## Important/Importante



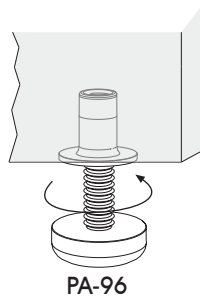
For future reference and to better serve you, please complete and apply the self-adhesive sticker in an accessible space such as under the part 40.

Pour mieux vous servir en cas de besoin, veuillez compléter et apposer l'autocollant dans un endroit facilement accessible tel que le dessous de la pièce 40.

Para futura referencia y mejor servicio por favor pegue la etiqueta en un lugar accesible, por ejemplo la parte inferior de la pieza 40.

6

## ADJUSTMENT / AJUSTEMENT / AJUSTE



To level your furniture, use leg levelers.

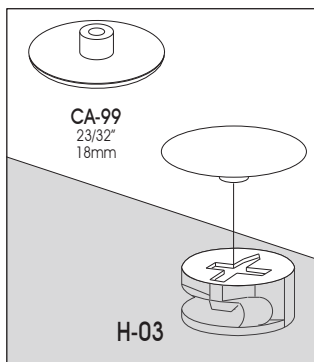
Pour niveler votre meuble utilisez les pattes ajustables.

Para nivelar su mueble utilice las patas ajustables.

When you have completed the assembly of your new furniture, install plastic caps.

Lorsque vous avez complété l'assemblage de votre meuble, installez les capuchons de plastique.

Una vez que haya ensamblado el mueble, coloque los capuchones de plástico.



**PRODUCT CARE / ENTRETIEN DU PRODUIT / MANTENIMIENTO DEL PRODUCTO**

Avoid placing the furniture in the sunlight or near a source of heat. Use a soft dry cloth for dusting. To clean heavy dirt, use a cloth dipped in a solution of mild detergent and water. Avoid leaving wet objects on the surface or using commercial chemical cleaning products.

Évitez d'exposer le meuble au soleil ou près de toute source de chaleur. Pour le nettoyage, utilisez un chiffon doux et sec. Pour la grosse saleté, utilisez un chiffon humidifié avec un peu de détergent dilué dans l'eau. Évitez de laisser des objets mouillés sur la surface de votre meuble ou d'utiliser des nettoyants chimiques.

*Evite exponer el mueble al sol o las fuentes de calor. Para limpiarlo, utilice un paño suave y seco. Para limpiar las manchas rebeldes, utilice un trapo húmedo con un poco de detergente diluido en agua. No deje objetos mojados encima del mueble ni utilice limpiadores que contengan productos químicos.*

**CONGRATULATIONS! YOU ARE NOW THE OWNER OF A QUALITY PRODUCT**  
FÉLICITATIONS! VOUS AVEZ MAINTENANT EN VOTRE POSSESSION UN PRODUIT DE QUALITÉ  
FELICITACIONES! AHORA ES USTED DUEÑO DE UN PRODUCTO DE CALIDAD.



**For more information or to discover our new products**

Pour toute information ou pour découvrir nos nouveaux produits

*Para más información o descubrir nuestros nuevos productos*

