

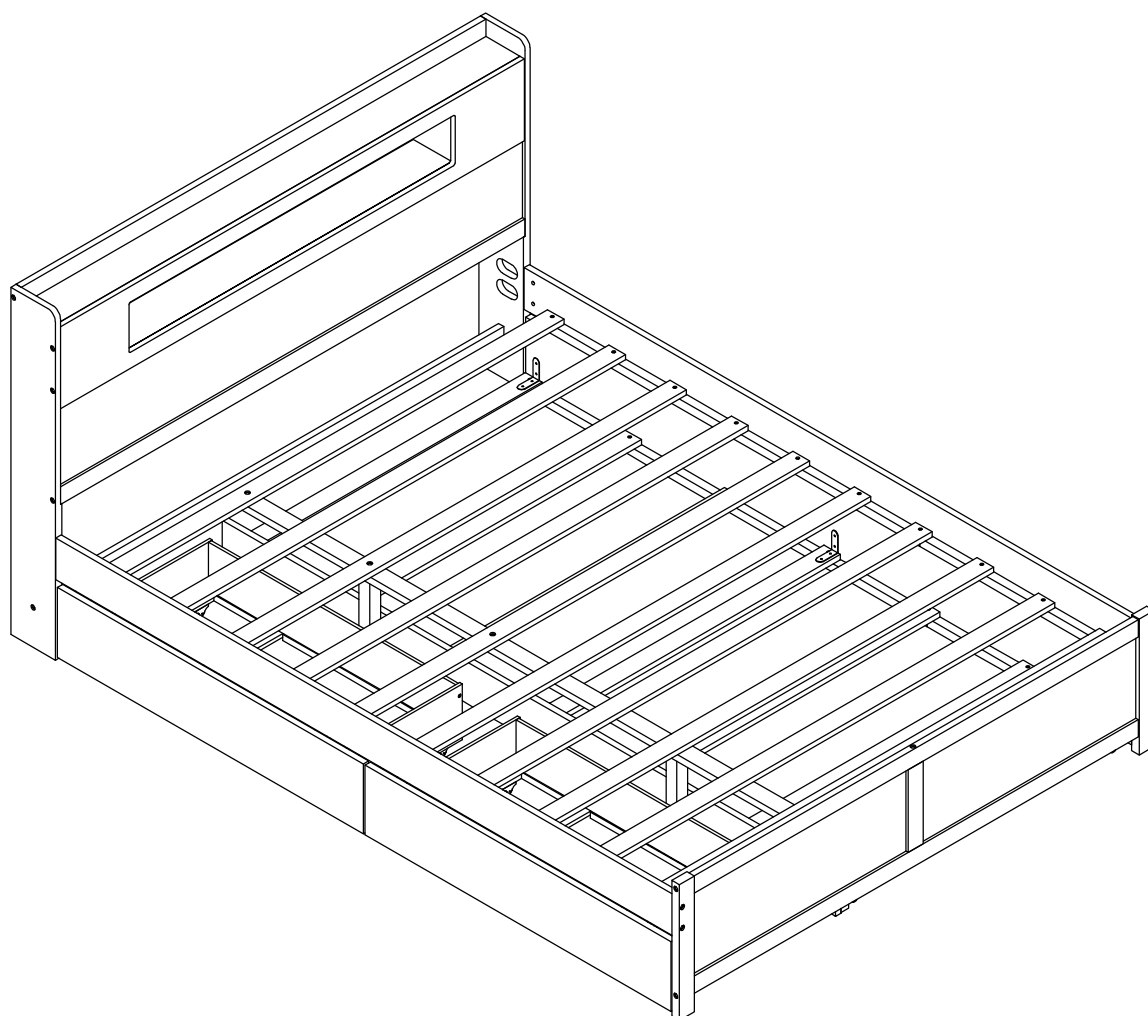
ASSEMBLY INSTRUCTION

INSTRUCTIONS DE MONTAGE

SKU NO : N709P216361 / N709P216362

QUEEN BED W/STORAGE HB TWIN TRUNDLE, 2 DRAWERS

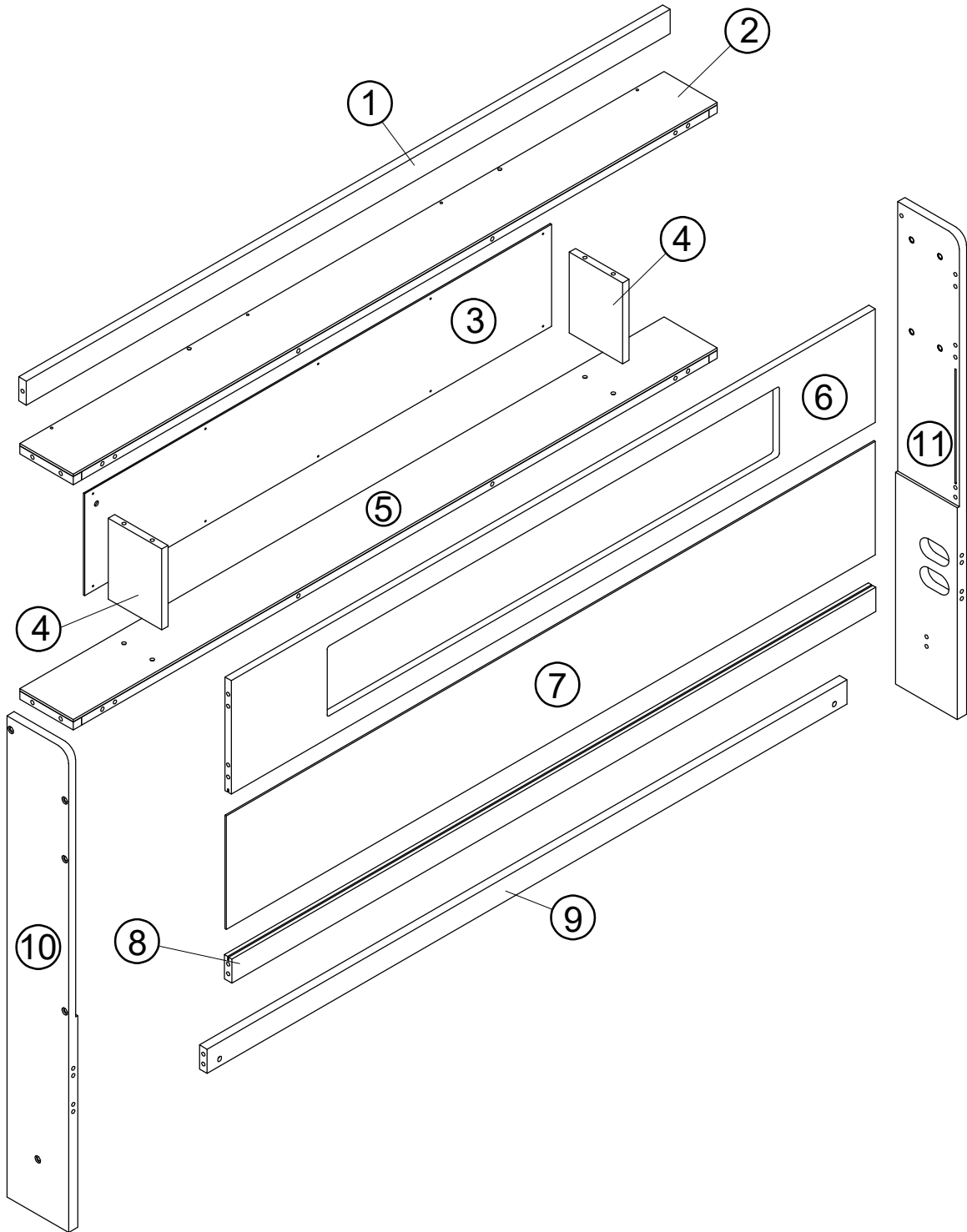
LIT QUEEN AVEC RANGEMENT, TÊTE DE LIT, LIT GIGOGNE TWIN, 2 TIROIR.



ASSEMBLY INSTRUCTION

INSTRUCTIONS DE MONTAGE

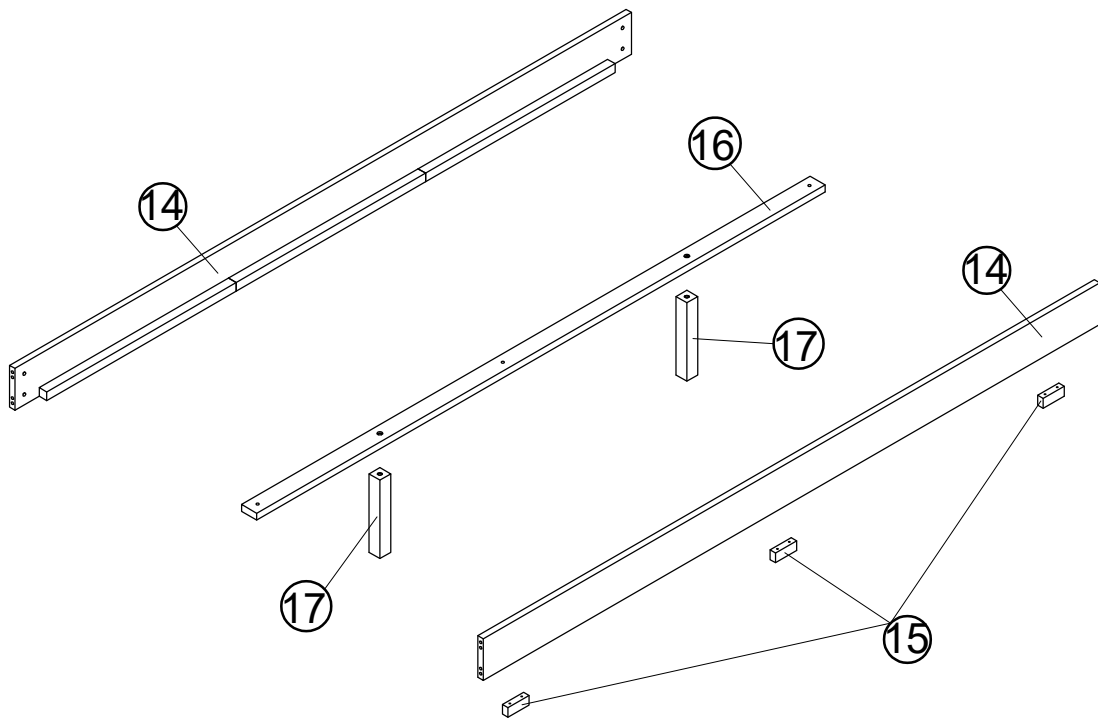
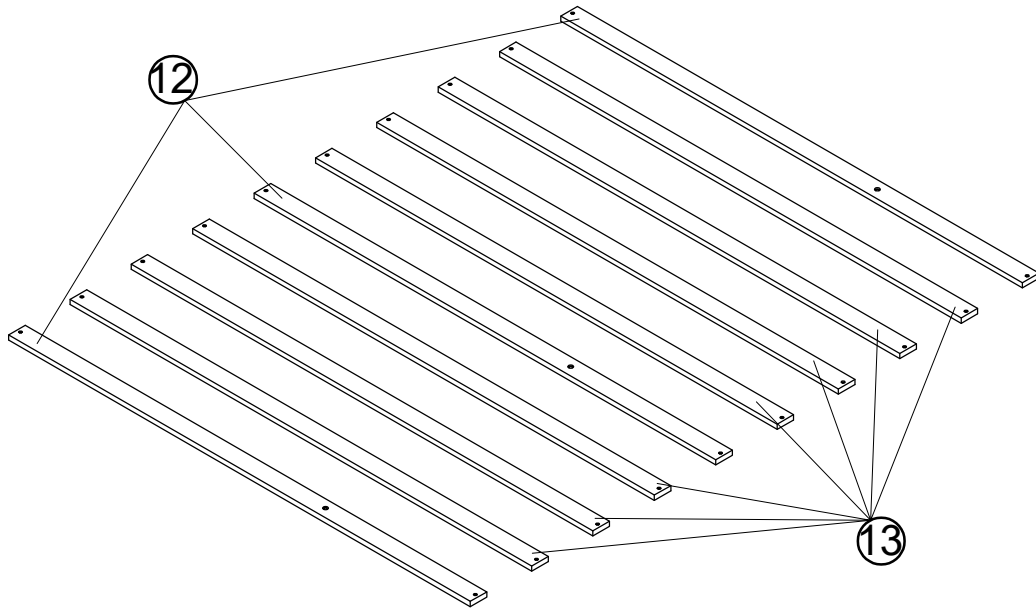
SKU NO : N709P216361 / N709P216362



ASSEMBLY INSTRUCTION

INSTRUCTIONS DE MONTAGE

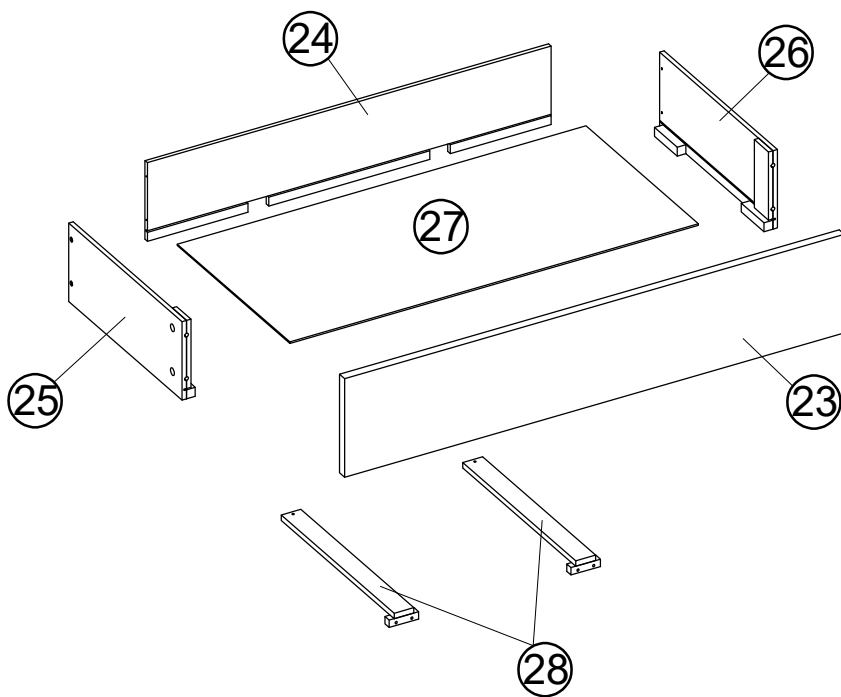
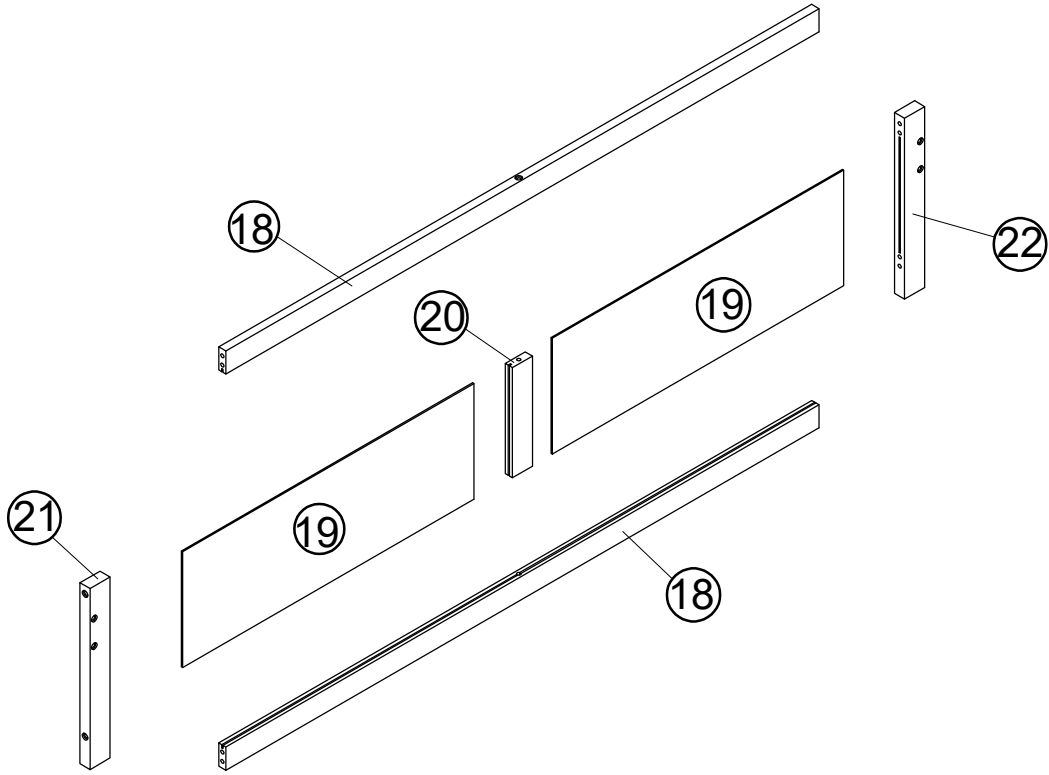
SKU NO : N709P216361 / N709P216362



ASSEMBLY INSTRUCTION

INSTRUCTIONS DE MONTAGE

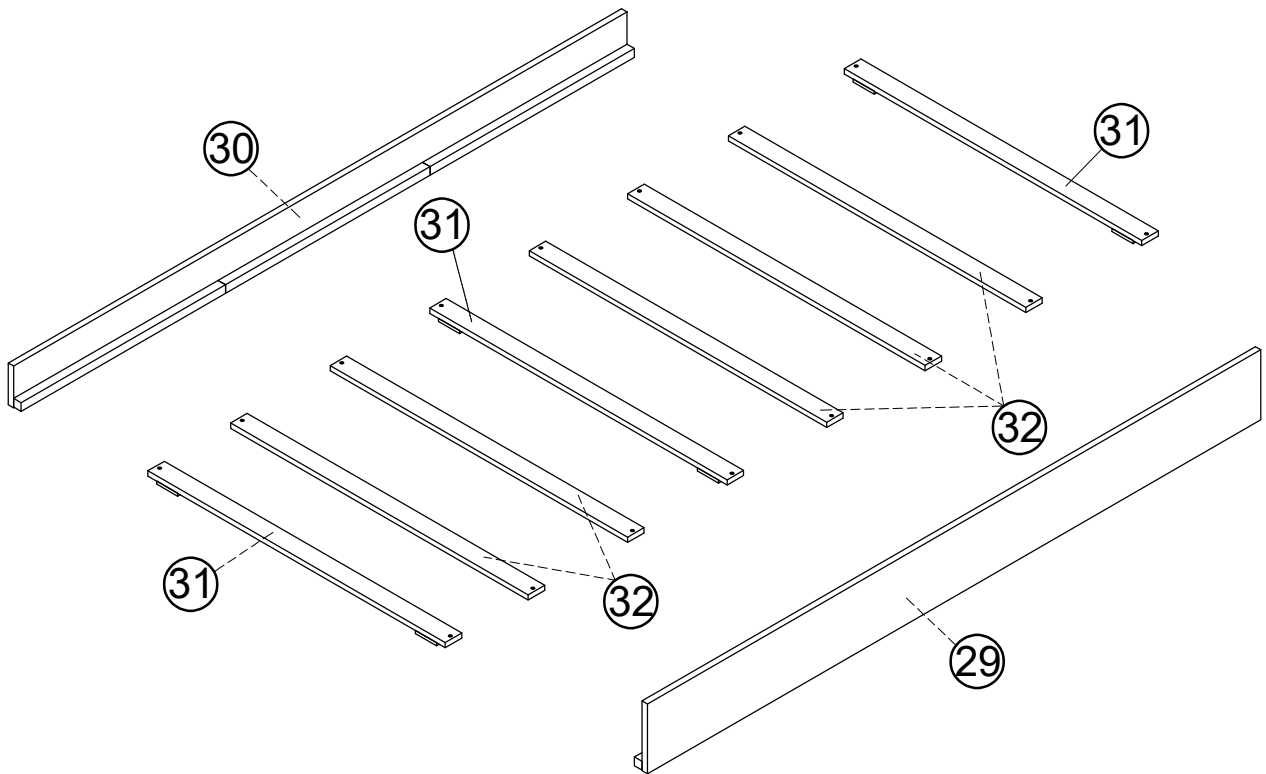
SKU NO : N709P216361 / N709P216362



ASSEMBLY INSTRUCTION

INSTRUCTIONS DE MONTAGE

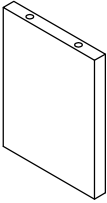

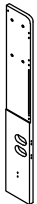
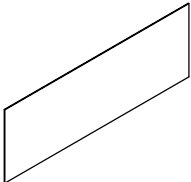
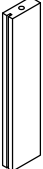


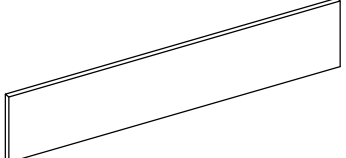
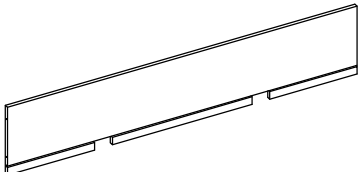
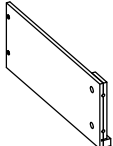
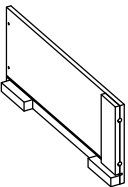
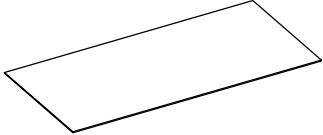
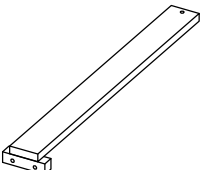
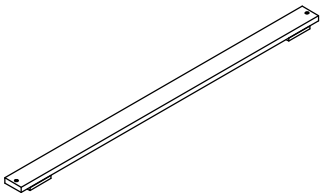
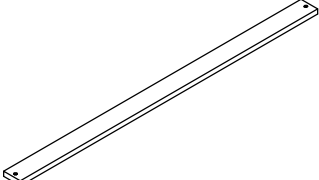
SKU NO : N709P216361 / N709P216362



Part List & Hardware List

Liste des pièces & Liste du matériel

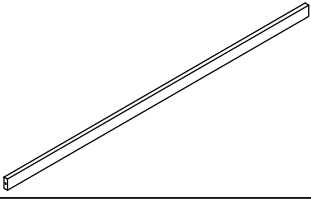
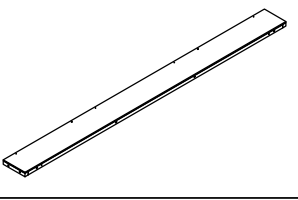
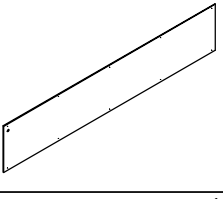
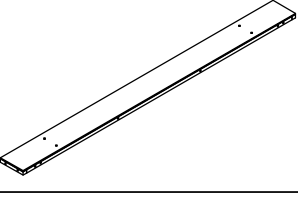
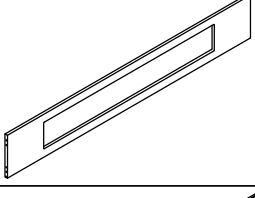
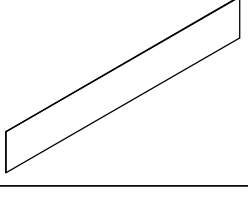
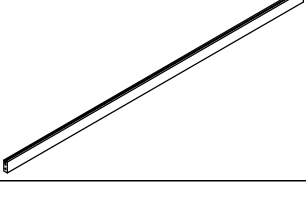
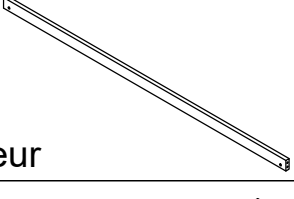
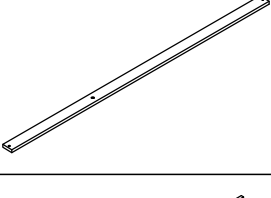
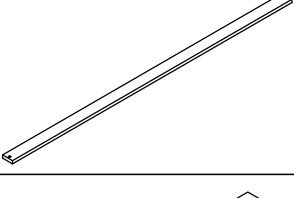
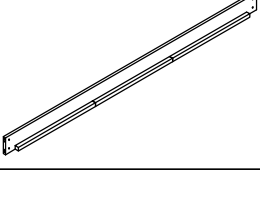
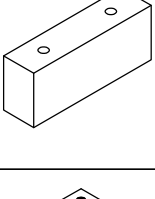
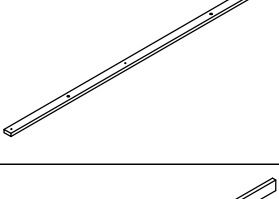

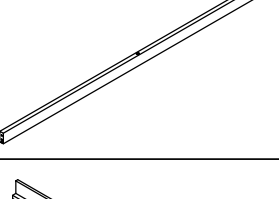
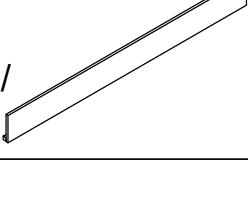
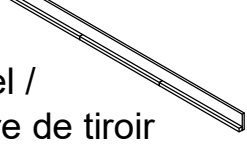
(Box 1 - N709P216361 / Encadré 1 - N709P216361)

<p>④ x 2</p> <p>Partition panle / Panneau de séparation</p> 	<p>⑩ x 1</p> <p>Left side / côté gauche</p> 
<p>⑪ x 1</p> <p>Right side / Côté droit</p> 	<p>⑲ x 2</p> <p>Panel / Panneaux</p> 
<p>⑳ x 1</p> <p>Middle rail / Rail intermédiaire</p> 	<p>㉑ x 1</p> <p>Left leg / Jambe gauche</p> 
<p>㉒ x 1</p> <p>Right leg / Jambe droite</p> 	<p>㉓ x 2</p> <p>Front drawer / Tiroir avant</p> 
<p>㉔ x 2</p> <p>Back drawer / Tiroir arrière</p> 	<p>㉕ x 2</p> <p>Left side drawer Tiroir latéral gauche</p> 
<p>㉖ x 2</p> <p>Right side drawer / Tiroir latéral droit</p> 	<p>㉗ x 2</p> <p>Bottom drawer / Tiroir du bas</p> 
<p>㉘ x 4</p> <p>Bottom support drawer / Tiroir de support inférieur</p> 	<p>㉚ x 3</p> <p>Slats / Lattes</p> 
<p>㉛ x 5</p> <p>Slats / Lattes</p> 	

Part List & Hardware List

Liste des pièces & Liste du matériel

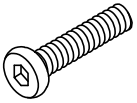
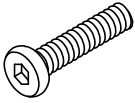
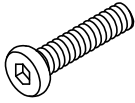
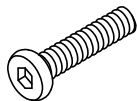
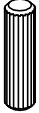

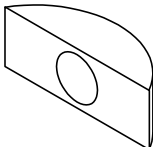
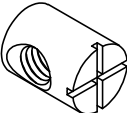

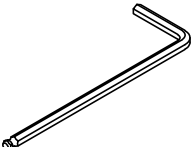
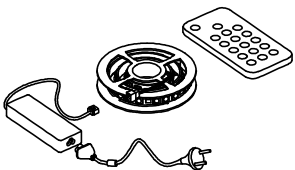
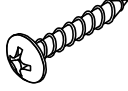
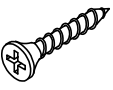
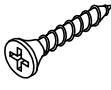
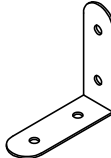
(Box 2 - N709P216362 / Encadré 2 - N709P216362)

<p>① x 1 Top rail / Traverse supérieure</p> 	<p>② x 1 Upper shelf / Étagère supérieure</p> 
<p>③ x 1 Back panel / Panneaux arrière</p> 	<p>⑤ x 1 Middle shelf / Étagère du milieu</p> 
<p>⑥ x 1 Front panel / Panneau avant</p> 	<p>⑦ x 1 Under front panel / Sous le panneau avant</p> 
<p>⑧ x 1 Bottom rail / Traverse inférieure</p> 	<p>⑨ x 1 Bottom support rail / Rail de support inférieur</p> 
<p>⑫ x 3 Slats / Lattes</p> 	<p>⑬ x 7 Slats / Lattes</p> 
<p>⑭ x 2 Side rail / Barrière latérale</p> 	<p>⑮ x 3 Drawer stopper / Butées de tiroir</p> 
<p>⑯ x 1 Middle support rail / Rail de support central</p> 	<p>⑰ x 2 Support leg / Jambe d'appui</p> 
<p>⑱ x 2 Upper-bottom rail Rail supérieur-inférieur</p> 	<p>⑳ x 1 Drawer frame front panel / Façade du cadre de tiroir</p> 
<p>㉓ x 1 Drawer frame back panel / Panneau arrière du cadre de tiroir</p> 	

Part List & Hardware List

Liste des pièces & Liste du matériel

(Box 2 - N709P216362 / Encadré 2 - N709P216362)

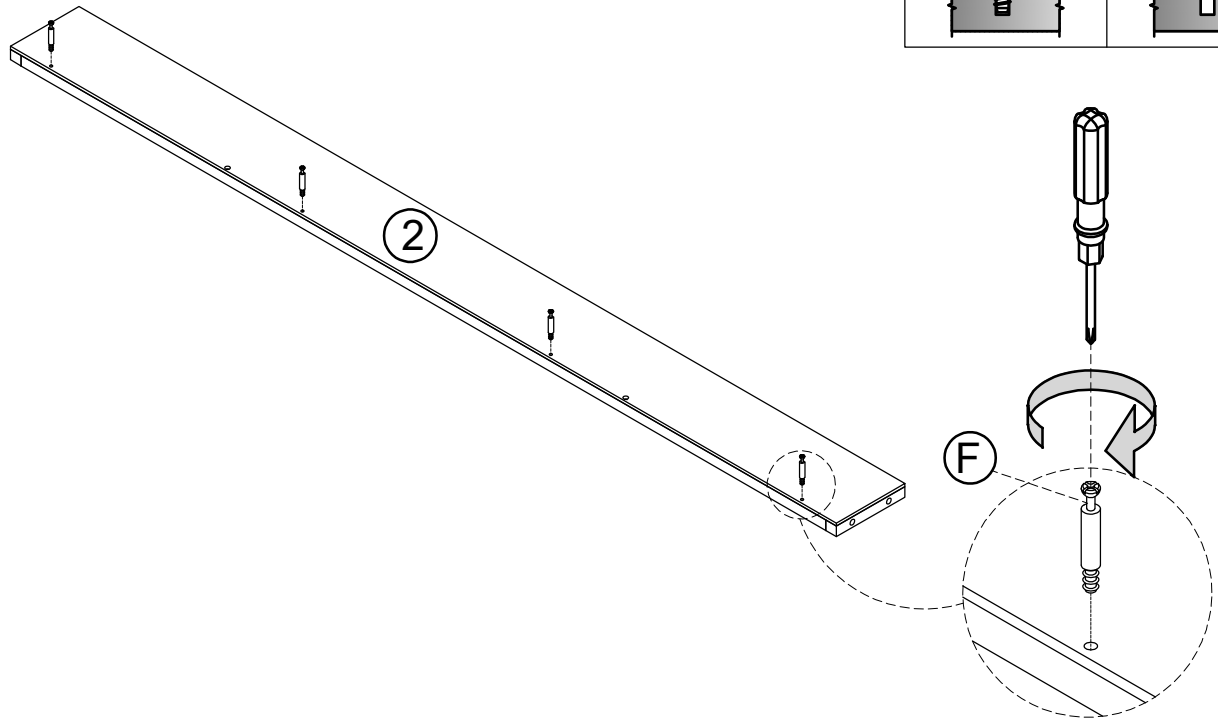
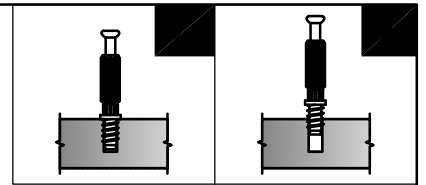
<p>A</p>  <p>M6 x 85 mm Allen key bolt 6pcs Boulon 6 pièces</p>	<p>B</p>  <p>M6 x 70 mm Allen key bolt 8pcs Boulon 8 pièces</p>	<p>C</p>  <p>M6 x 55 mm Allen key bolt 10pcs Boulon 10 pièces</p>
<p>D</p>  <p>M6 x 30 mm Allen key bolt 21pcs Boulon 21 pièces</p>	<p>E</p>  <p>Ø8 x 30 mm Wood dowel 34pcs Cheville en bois 34 pièces</p>	<p>F</p>  <p>Cam lock pin / Goupille de verrouillage à came Cam lock / Serrure à came 12 Sets / 12 Ensembles</p>
<p>G</p>  <p>Half-moon washer 4pcs Rondelle demi-lune 4 pièces</p>	<p>H</p>  <p>Horizontal-Hole bolt 24pcs Boulon à trou horizontal 24 pièces</p>	<p>I</p>  <p>Wheels 14pcs Roues 14 pièces</p>
<p>J</p>  <p>Allen key 2pcs Clé Allen 2 pièces</p>	<p>K</p>  <p>LED Strip Light 1 Set Bande lumineuse LED 1 jeu</p>	<p>L</p>  <p>M4x15mm Screw round head 50pcs Vis tête ronde 50 pièces</p>
<p>M</p>  <p>M4x25mm Wood Screw 20pcs Vis à bois 20 pièces</p>	<p>N</p>  <p>M4x30mm Wood Screw 42pcs Vis à bois 42 pièces</p>	<p>O</p>  <p>Metal L pat 3pcs Patte en métal L 3 pièces</p>

ASSEMBLY TOOLS REQUIRED (NOT INCLUDED)
OUTILS D'ASSEMBLAGE REQUIS (NON INCLUS)



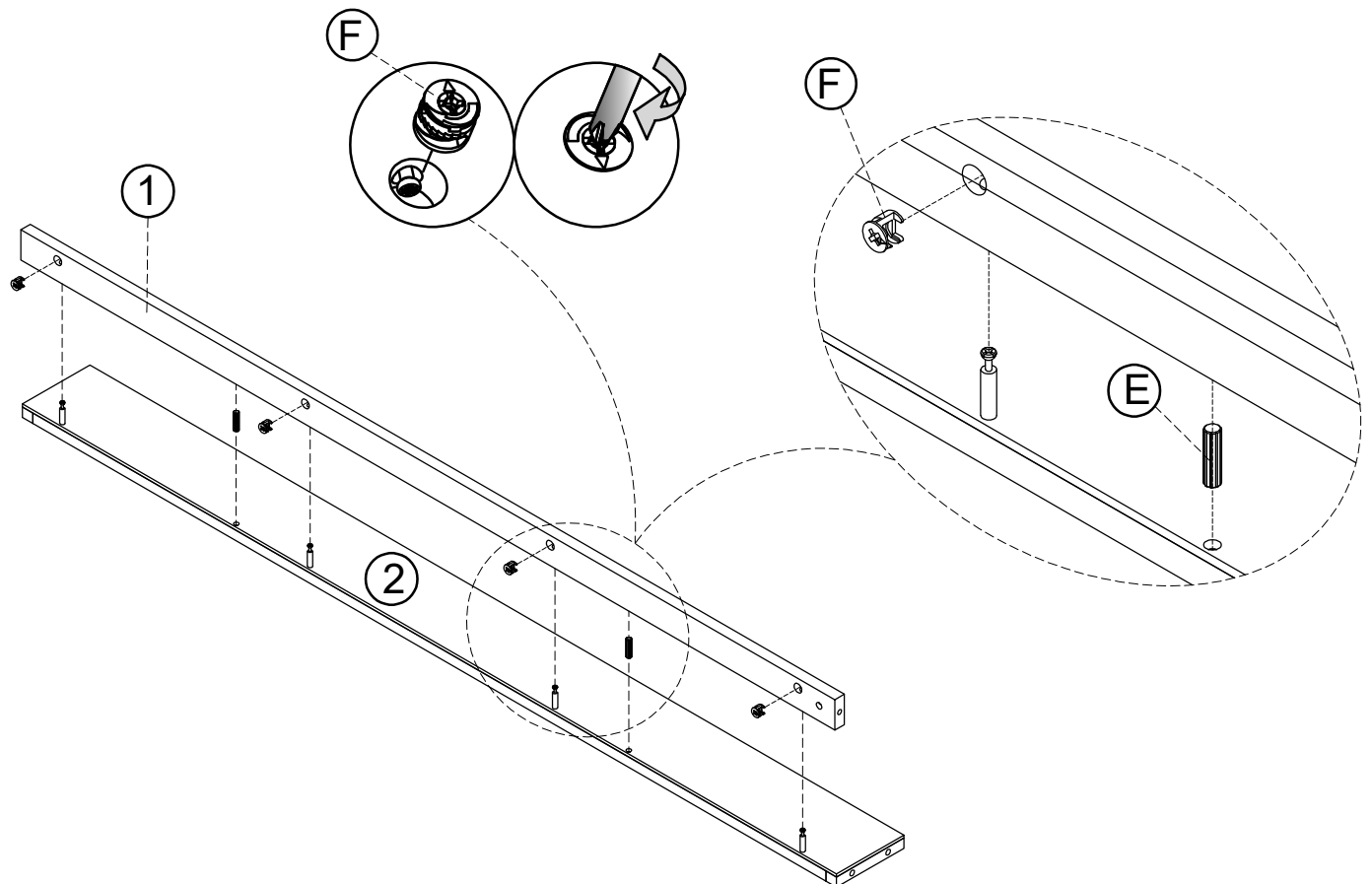
STEP: 1 Following below illustration

ÉTAPE 1: Ci-dessous l'illustration




STEP: 2 Following below illustration

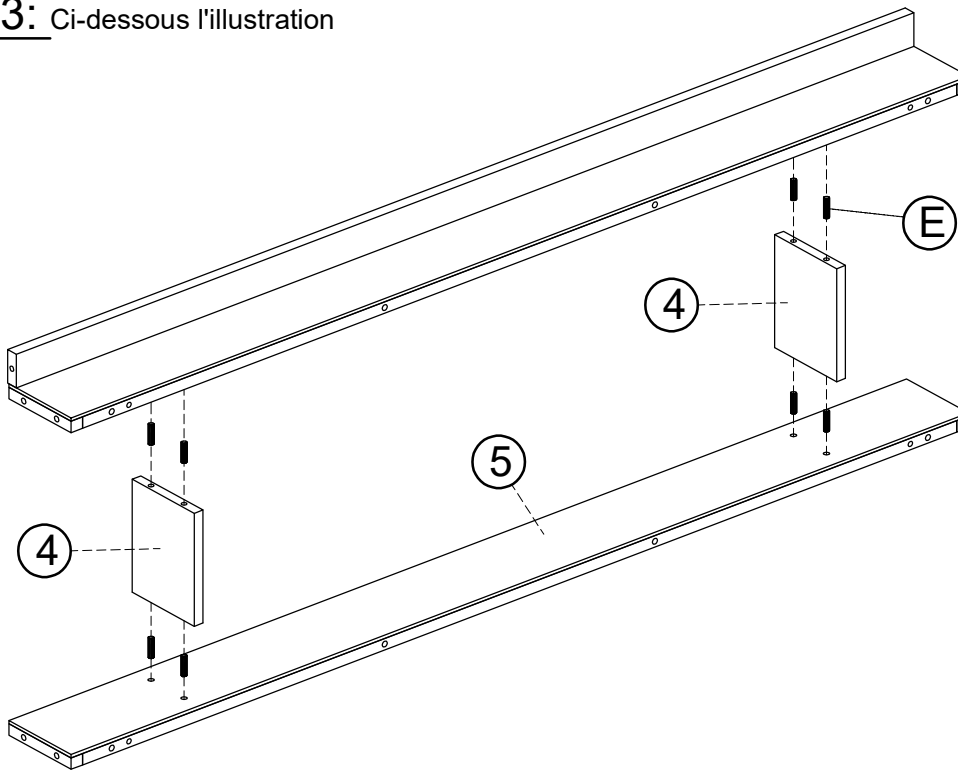
ÉTAPE 2: Ci-dessous l'illustration



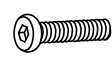

STEP: 3 Following below illustration

E		8
---	--	---

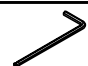
ÉTAPE 3: Ci-dessous l'illustration

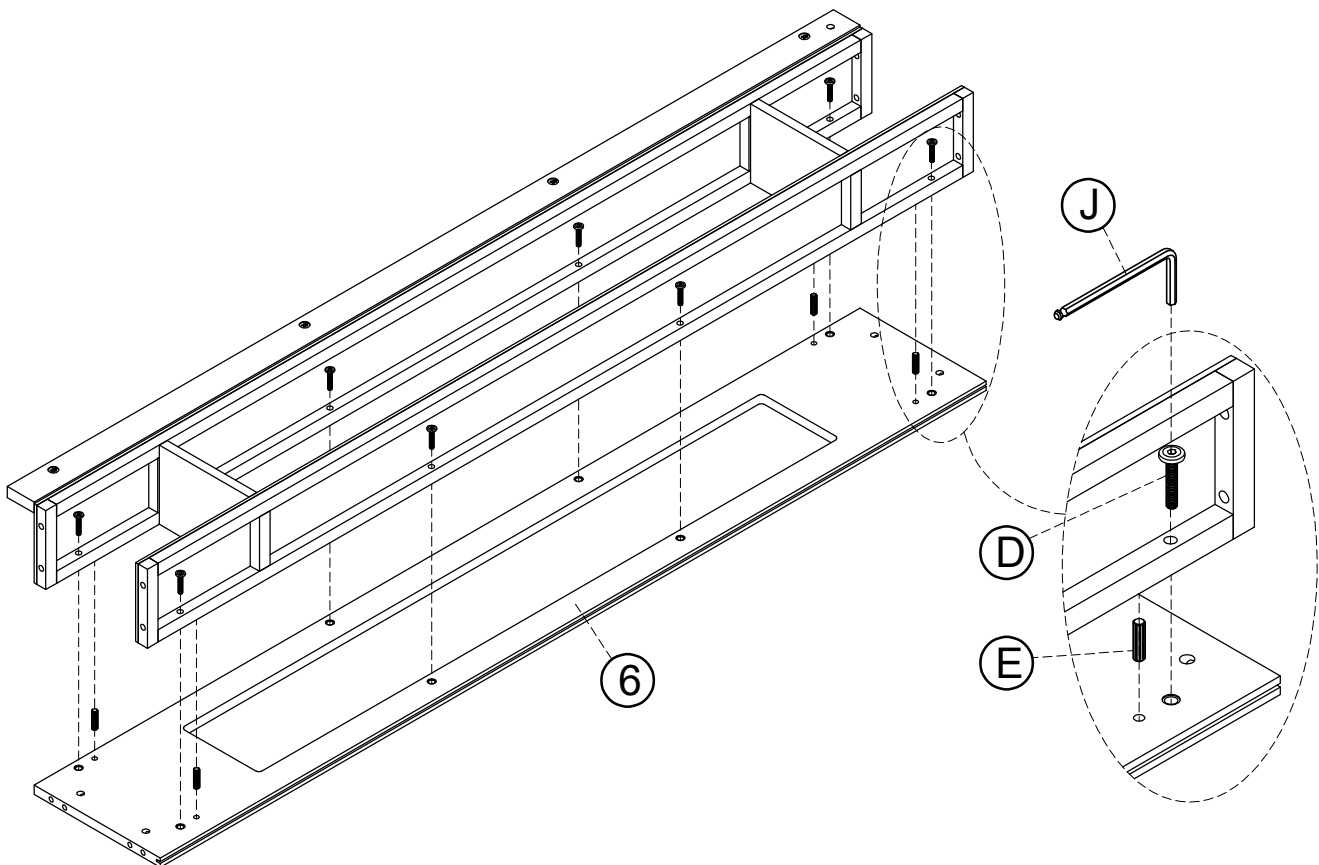


STEP: 4 Following below illustration

D		8	E		4
---	--	---	---	--	---

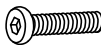
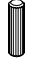

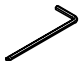

ÉTAPE 4: Ci-dessous l'illustration

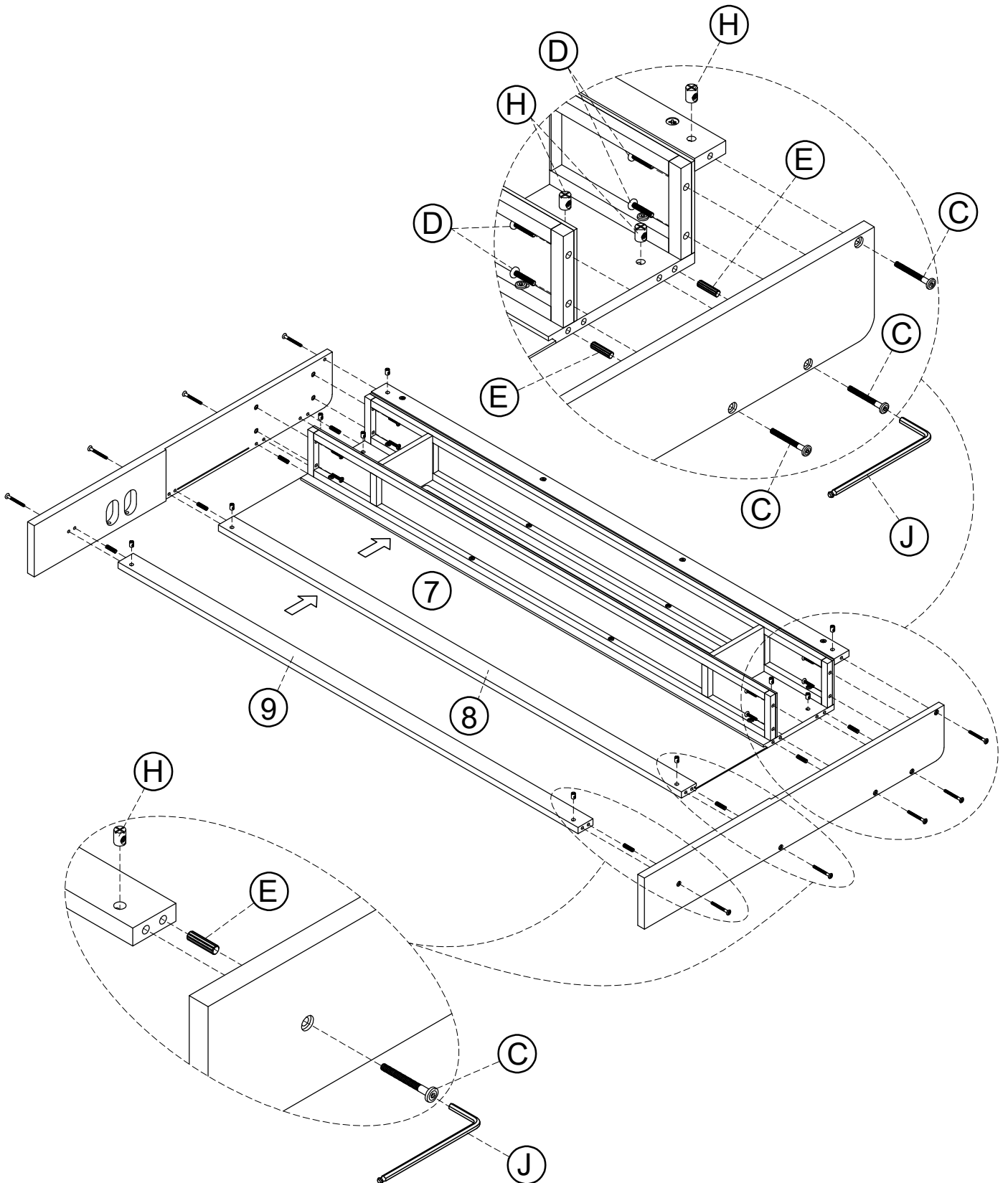
J		1
---	---	---



STEP: 5 Following below illustration

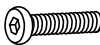
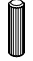

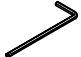
ÉTAPE 5: Ci-dessous l'illustration

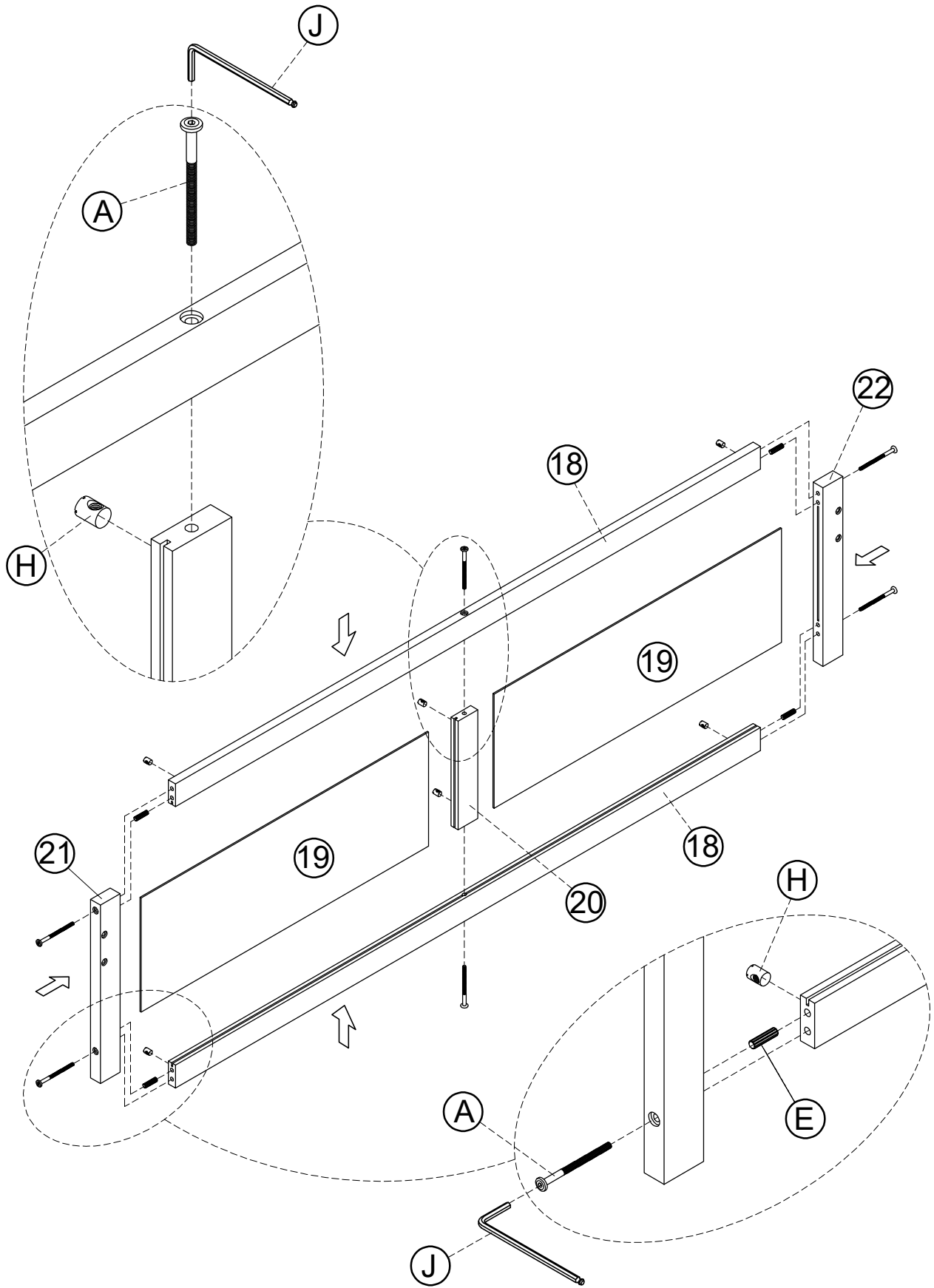
C		10	E		8
D		8	J		1
			H		10



STEP: 6 Following below illustration



ÉTAPE 6: Ci-dessous l'illustration

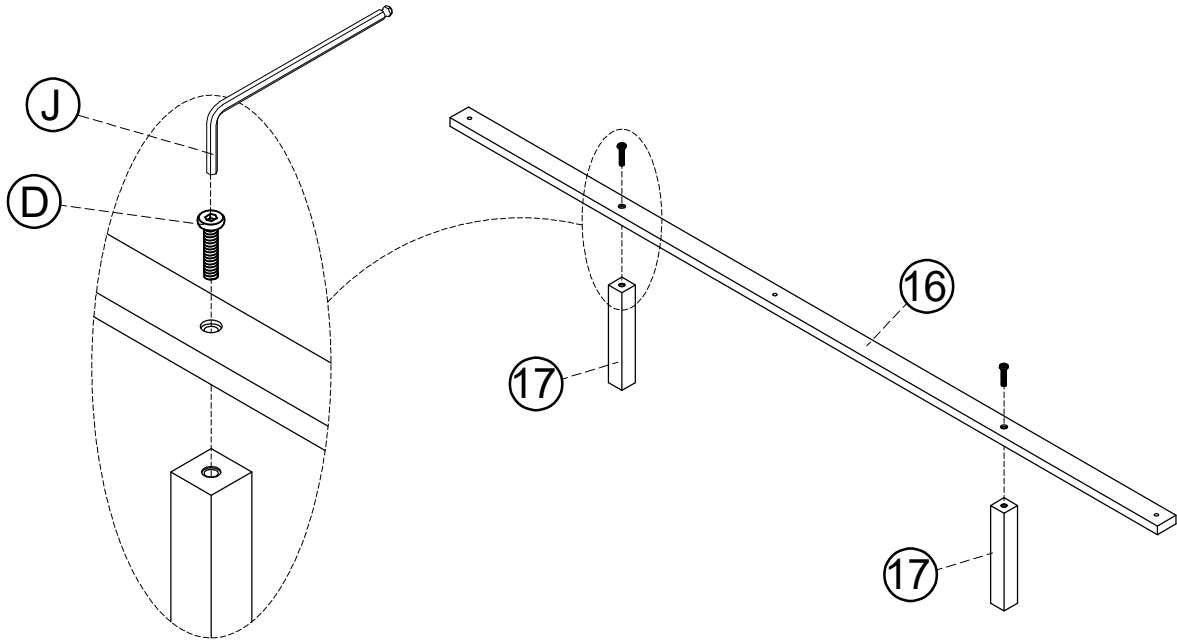
A		6	E		4
H		6	J		1



STEP: 8 Following below illustration




ÉTAPE 8: Ci-dessous l'illustration

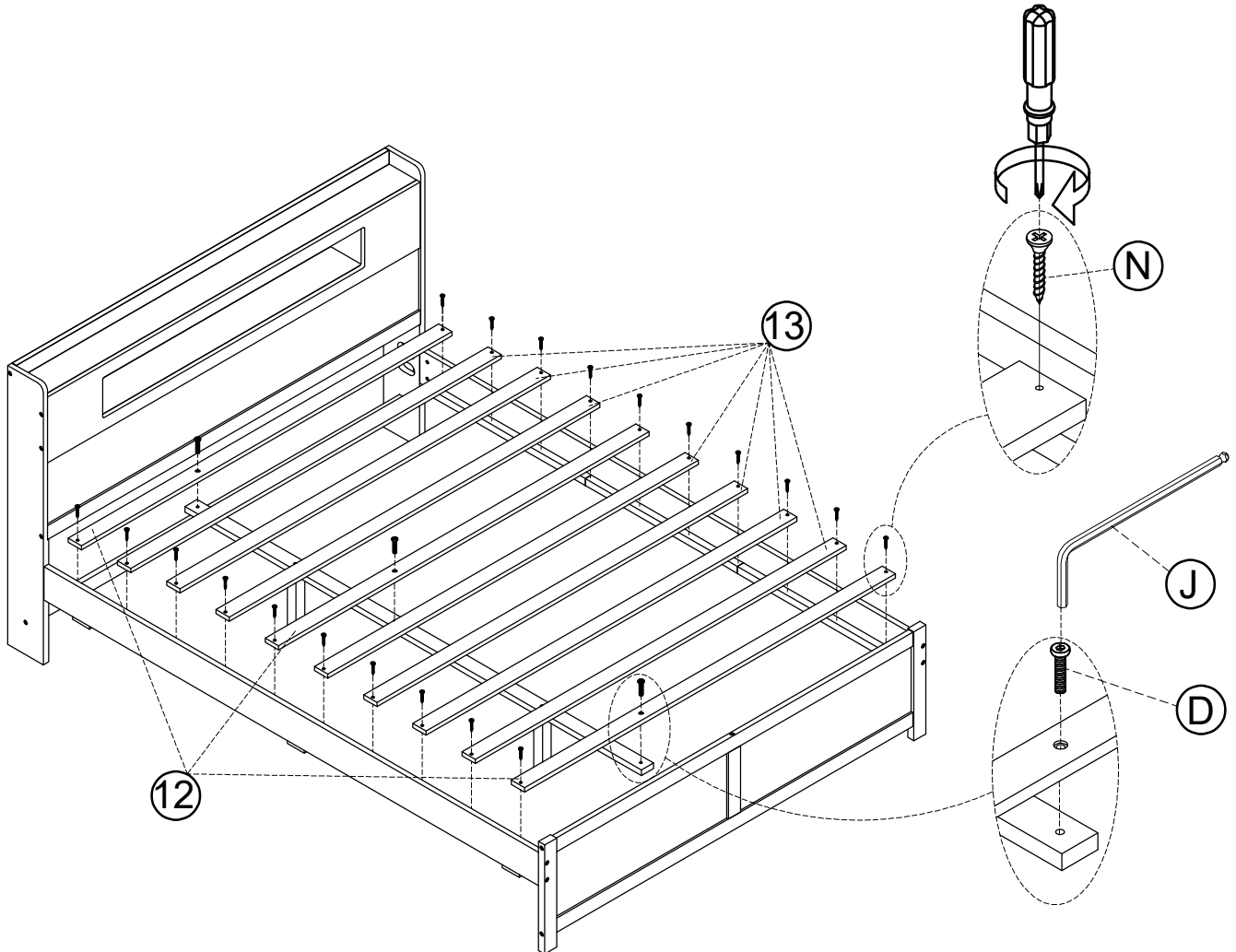
D		2	J		1
---	--	---	---	--	---



STEP: 9 Following below illustration

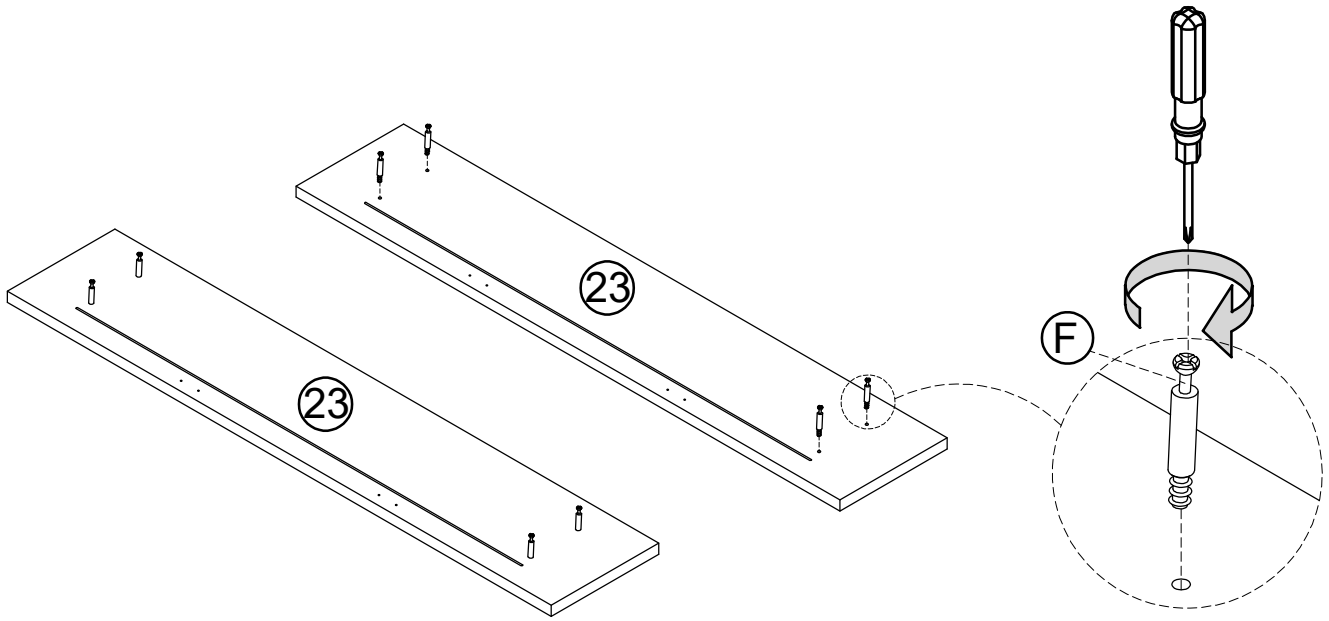
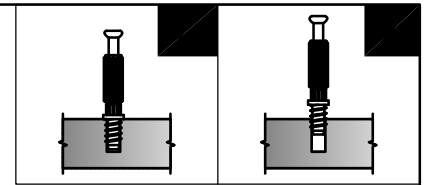
ÉTAPE 9: Ci-dessous l'illustration

D		3	J		1
			N		20



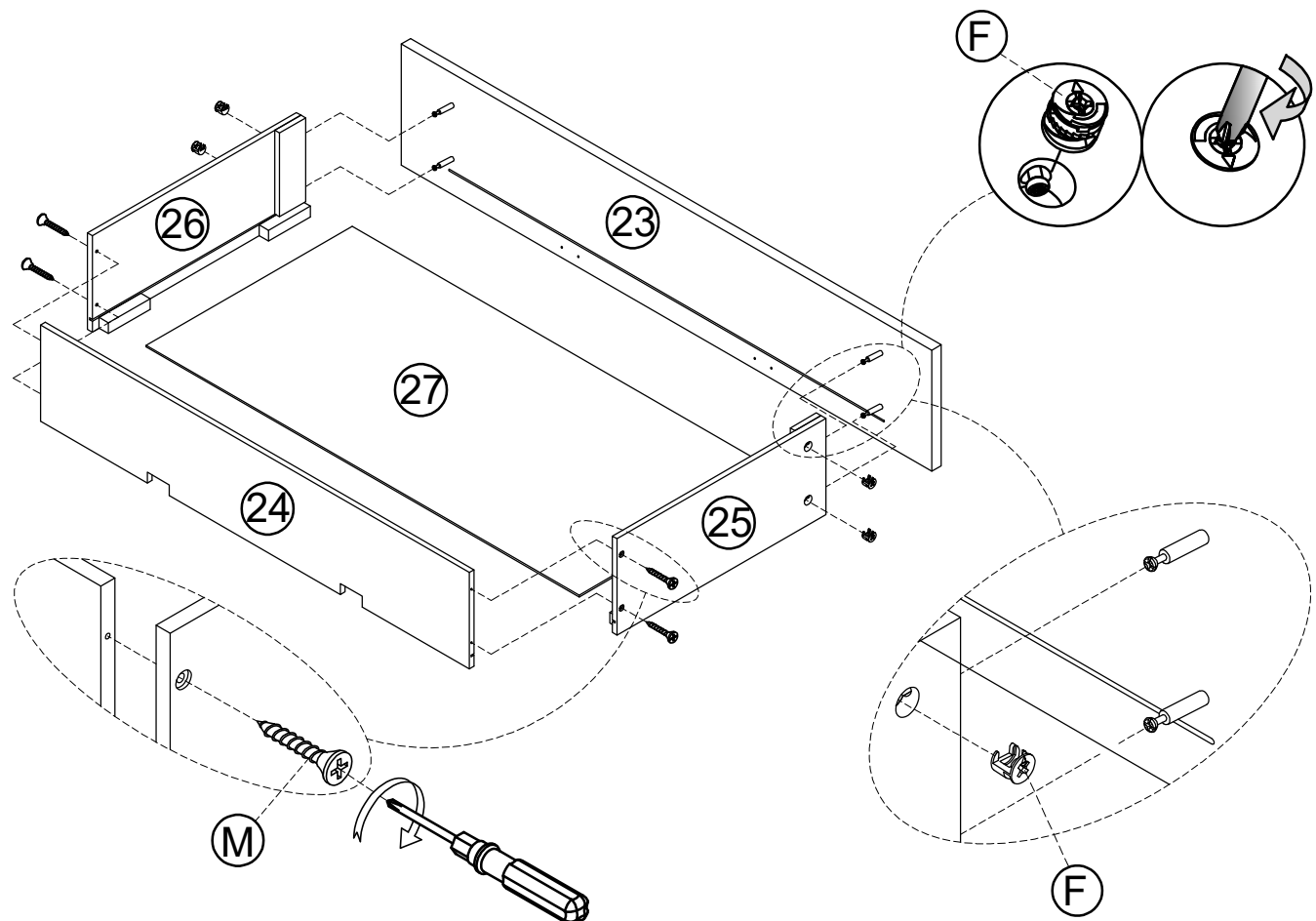
STEP: 11 x2 Following below illustration

ÉTAPE 11: x2 Ci-dessous l'illustration






STEP: 12 x2 Following below illustration

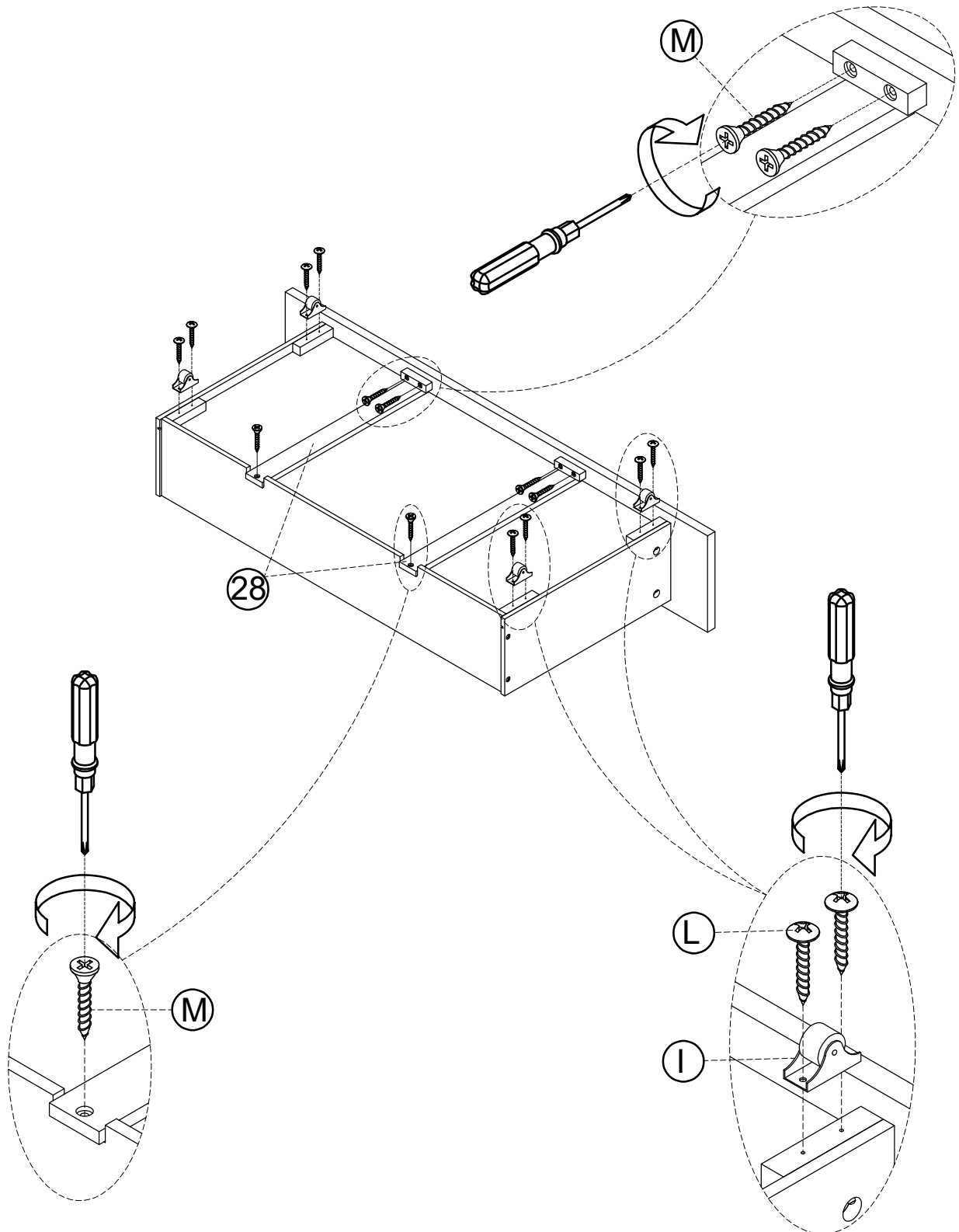
ÉTAPE 12: x2 Ci-dessous l'illustration



STEP: 13 x2 Following below illustration



ÉTAPE 13: x2 Ci-dessous l'illustration

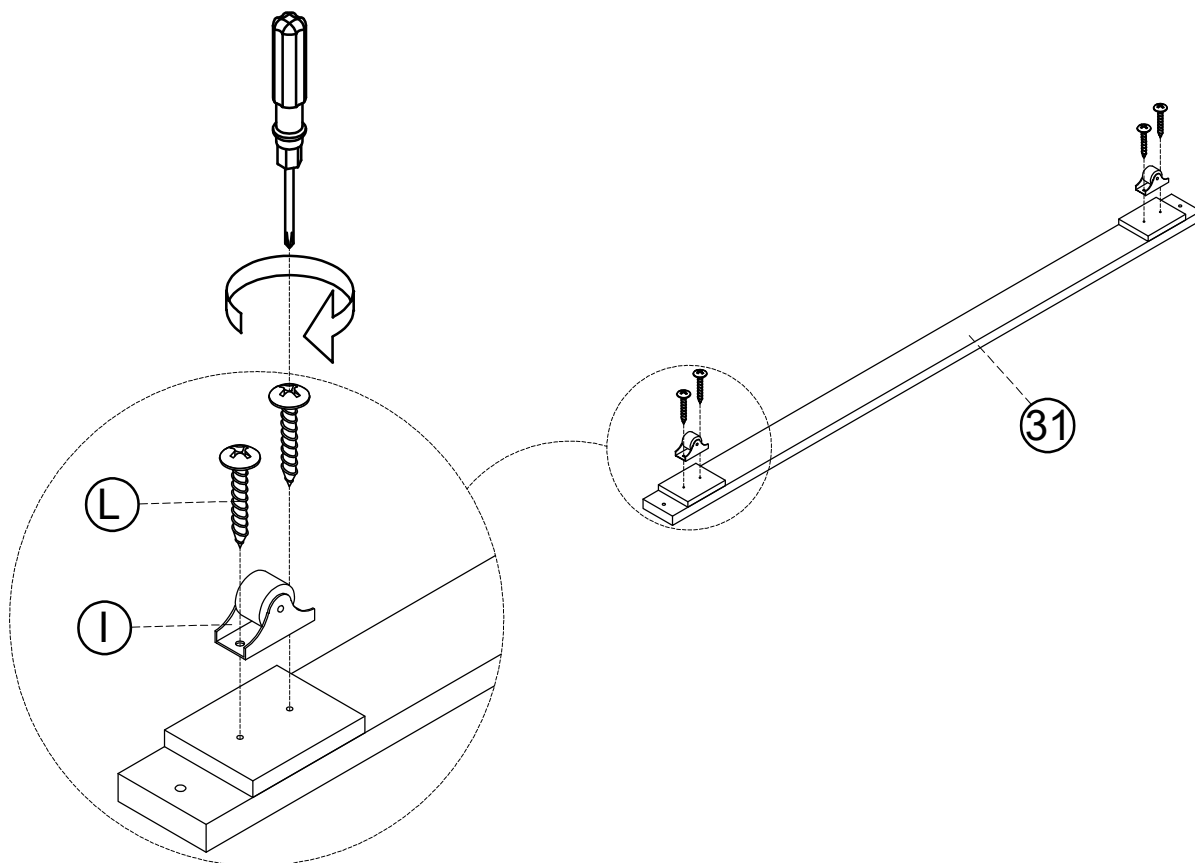
M		12
L		16
I		8



STEP: 14 x3 Following below illustration


ÉTAPE 14: x3 Ci-dessous l'illustration

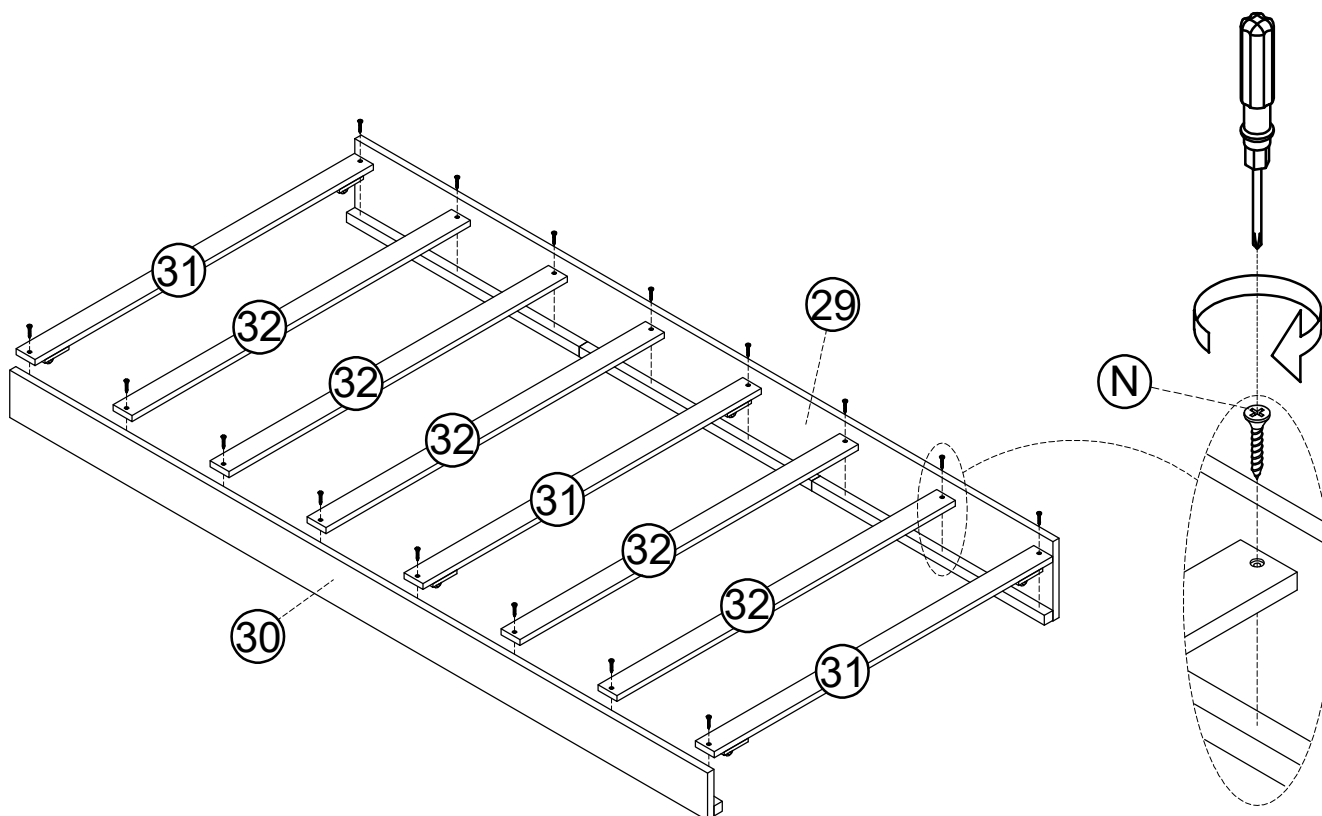
L		12	I		6
---	--	----	---	--	---



STEP: 15 Following below illustration



ÉTAPE 15: Ci-dessous l'illustration

N		16
---	---	----



STEP: 16 Following below illustration

ÉTAPE 16: Ci-dessous l'illustration

L		12	O		3
---	--	----	---	--	---

