



**INSTRUCTIONS D'ASSEMBLAGE  
ASSEMBLY INSTRUCTIONS**

---

**COMPUTER DESK -  
60"L / BLACK / BLACK METAL**



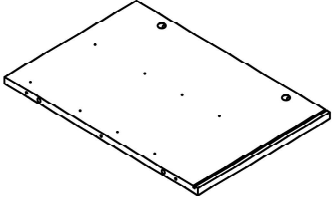
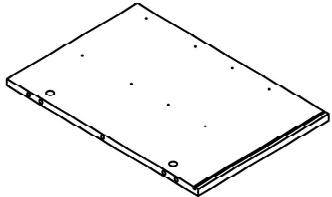
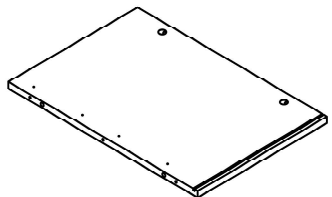
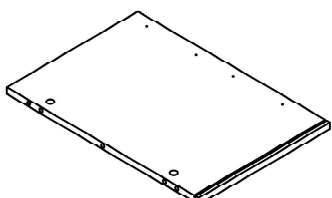
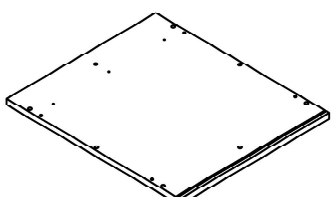
**POUR TOUS SERVICE OU ASSISTANCE  
SVP CONTACTER LE DÉTAILLANT  
DE QUI VOUS AVEZ ACHETÉ CET ITEM**

**FOR ANY SERVICE OR ASSISTANCE  
PLEASE CONTACT THE RETAILER  
FROM WHOM YOU PURCHASED THIS ITEM**

---

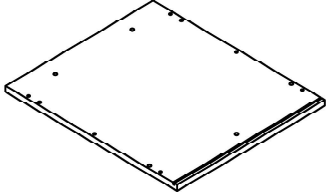
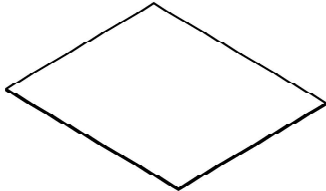
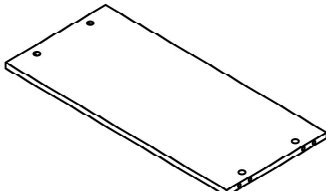
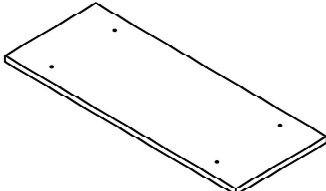
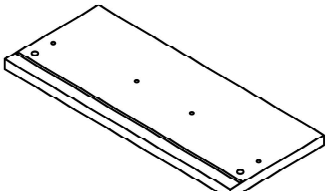
## LISTE DES PIÈCES

### PARTS LIST

PIÈCE / PART #	IMAGE	DESCRIPTION	QTY / QTÉ
<b>1</b>		<b>FRONT FACING LEFT SIDE PANEL</b> <b>PANNEAU DE CÔTÉ GAUCHE</b>	<b>1</b>
<b>2</b>		<b>FRONT FACING RIGHT SIDE PANEL</b> <b>PANNEAU DE CÔTÉ AVANT DROIT</b>	<b>1</b>
<b>3</b>		<b>FRONT FACING LEFT SIDE PANEL</b> <b>PANNEAU DE CÔTÉ GAUCHE</b>	<b>1</b>
<b>4</b>		<b>FRONT FACING RIGHT SIDE PANEL</b> <b>PANNEAU DE CÔTÉ AVANT DROIT</b>	<b>1</b>
<b>5</b>		<b>BOTTOM PANEL</b> <b>PANNEAU DU BAS</b>	<b>2</b>

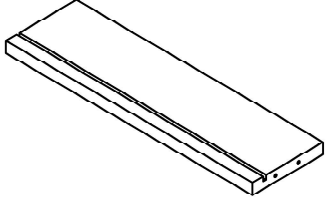
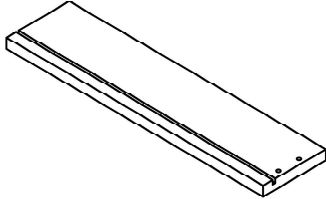
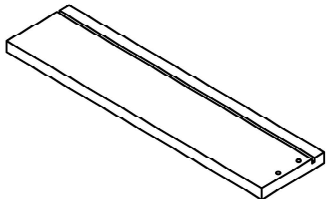
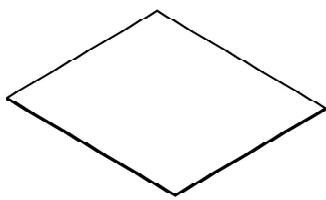
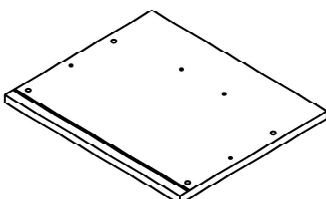
## LISTE DES PIÈCES

### PARTS LIST

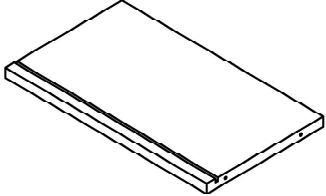
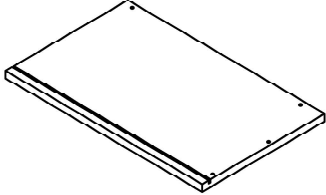
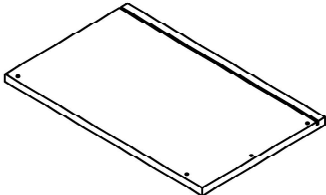
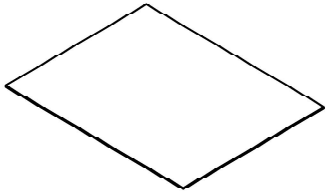
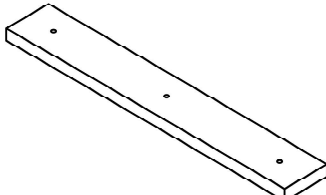
PIÈCE / PART #	IMAGE	DESCRIPTION	QTY / QTÉ
<b>6</b>		<b>TOP PANEL</b> <b>PANNEAU DE SURFACE</b>	<b>2</b>
<b>7</b>		<b>BACK PANEL</b> <b>PANNEAU ARRIÈRE</b>	<b>2</b>
<b>8</b>		<b>BACK PANEL</b> <b>PANNEAU ARRIÈRE</b>	<b>1</b>
<b>9</b>		<b>DESK TOP</b> <b>SURFACE DU BUREAU</b>	<b>1</b>
<b>10</b>		<b>DRAWER FRONT PANEL</b> <b>PANNEAU AVANT TIROIR</b>	<b>2</b>

## LISTE DES PIÈCES

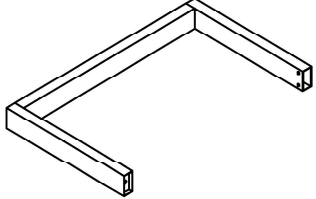
### PARTS LIST

PIÈCE / PART #	IMAGE	DESCRIPTION	QTY / QTÉ
<b>11</b>		<b>DRAWER BACK PANEL</b> <b>PANNEAU ARRIÈRE TIROIR</b>	<b>2</b>
<b>12</b>		<b>DRAWER SIDE PANEL</b> <b>PANNEAU DE CÔTÉ TIROIR</b>	<b>2</b>
<b>13</b>		<b>DRAWER SIDE PANEL</b> <b>PANNEAU DE CÔTÉ TIROIR</b>	<b>2</b>
<b>14</b>		<b>DRAWER BOTTOM PANEL</b> <b>PANNEAU DU BAS TIROIR</b>	<b>2</b>
<b>15</b>		<b>DRAWER FRONT PANEL</b> <b>PANNEAU AVANT TIROIR</b>	<b>1</b>

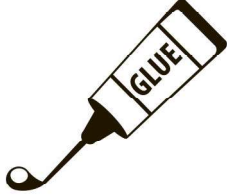
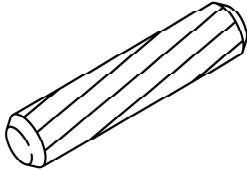
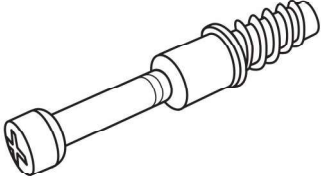
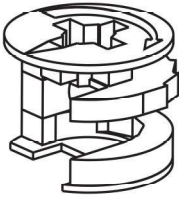
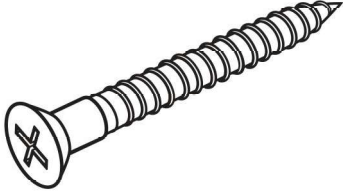
**LISTE DES PIÈCES**  
**PARTS LIST**

PIÈCE / PART #	IMAGE	DESCRIPTION	QTY / QTÉ
<b>16</b>		<b>DRAWER BACK PANEL</b> <b>PANNEAU ARRIÈRE TIROIR</b>	<b>1</b>
<b>17</b>		<b>DRAWER SIDE PANEL</b> <b>PANNEAU DE CÔTÉ TIROIR</b>	<b>1</b>
<b>18</b>		<b>DRAWER SIDE PANEL</b> <b>PANNEAU DE CÔTÉ TIROIR</b>	<b>1</b>
<b>19</b>		<b>DRAWER BOTTOM PANEL</b> <b>PANNEAU DU BAS TIROIR</b>	<b>1</b>
<b>20</b>		<b>CROSSBAR</b> <b>BARRE TRANSVERSALE</b>	<b>2</b>

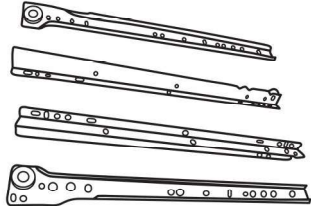
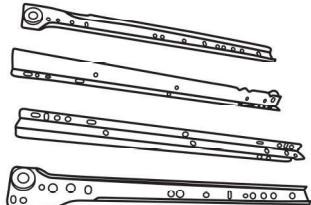
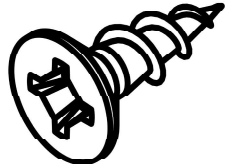
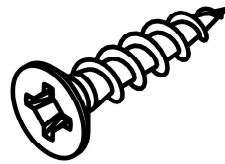
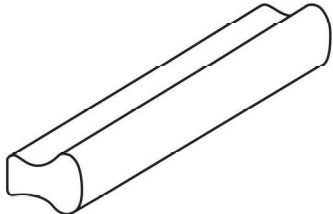
**LISTE DES PIÈCES**  
**PARTS LIST**

PIÈCE / PART #	IMAGE	DESCRIPTION	QTY / QTÉ
21		METAL LEG PATTE EN METAL	2

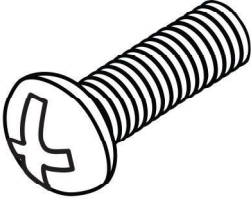
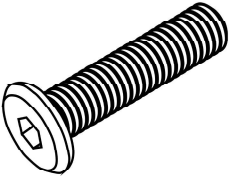
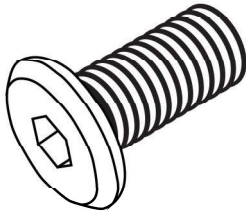

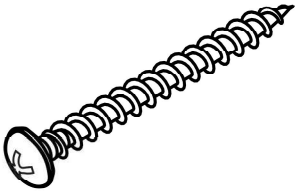
## LISTE DES PIÈCES DE MONTAGE HARDWARE LIST

PIÈCE / PART #	IMAGE	DESCRIPTION	QTY / QTÉ
<b>A</b>		GLUE - 40G  COLLE - 40G	1
<b>B</b>		WOOD DOWEL - Ø3/8" X 1 1/8"  GOUJON DE BOIS - Ø3/8" X 1 1/8"	32
<b>C</b>		CAM LOCK SCREW - 1 3/8"  VIS CAM LOCK - 1 3/8"	18
<b>D</b>		CAM LOCK CONNECTOR - Ø5/8" X 1/2"  ÉCROU CAM LOCK - Ø5/8" X 1/2"	18
<b>E</b>		ASSEMBLING SCREW - 1 5/8"  VIS D'ASSEMBLAGE - 1 5/8"	12

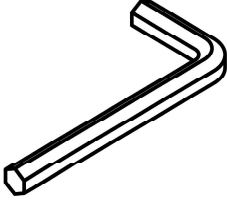
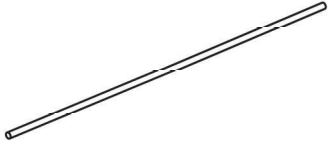
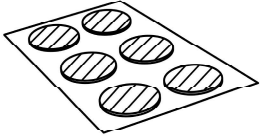
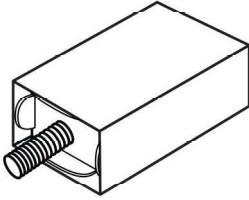
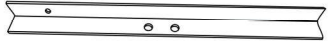
## LISTE DES PIÈCES DE MONTAGE HARDWARE LIST

PIÈCE / PART #	IMAGE	DESCRIPTION	QTY / QTÉ
<b>F</b>		<b>METAL DRAWER SLIDE -</b> <b>17 3/4"</b>  <b>COULISSE DE MÉTAL -</b> <b>17 3/4"</b>	<b>1</b>
<b>G</b>		<b>METAL DRAWER SLIDE -</b> <b>15 3/4"</b>  <b>COULISSE DE MÉTAL -</b> <b>15 3/4"</b>	<b>2</b>
<b>H</b>		<b>ASSEMBLING SCREW -</b> <b>1/2"</b>  <b>VIS D'ASSEMBLAGE -</b> <b>1/2"</b>	<b>42</b>
<b>I</b>		<b>ASSEMBLING SCREW -</b> <b>1 3/8"</b>  <b>VIS D'ASSEMBLAGE -</b> <b>1 3/8"</b>	<b>12</b>
<b>J</b>		<b>HANDLE -</b> <b>4 3/4"</b>  <b>POIGNÉE -</b> <b>4 3/4"</b>	<b>3</b>

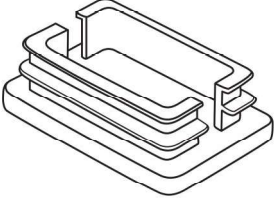
## LISTE DES PIÈCES DE MONTAGE HARDWARE LIST

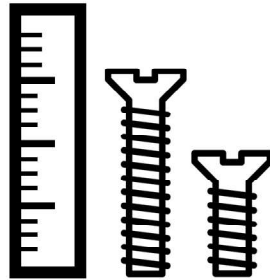
PIÈCE / PART #	IMAGE	DESCRIPTION	QTY / QTÉ
<b>K</b>		<b>ASSEMBLING BOLT -</b> <b>1 1/8"</b> <b>BOULON D'ASSEMBLAGE -</b> <b>1 1/8"</b>	<b>6</b>
<b>L</b>		<b>ASSEMBLING BOLT -</b> <b>1 3/8"</b> <b>BOULON D'ASSEMBLAGE -</b> <b>1 3/8"</b>	<b>6</b>
<b>M</b>		<b>ASSEMBLING BOLT -</b> <b>1 1/8"</b> <b>BOULON D'ASSEMBLAGE -</b> <b>1 1/8"</b>	<b>4</b>
<b>N</b>		<b>ASSEMBLING BOLT -</b> <b>5/8"</b> <b>BOULON D'ASSEMBLAGE -</b> <b>5/8"</b>	<b>4</b>
<b>O</b>		<b>ASSEMBLING SCREW -</b> <b>1 1/8"</b> <b>VIS D'ASSEMBLAGE -</b> <b>1 1/8"</b>	<b>6</b>

## LISTE DES PIÈCES DE MONTAGE HARDWARE LIST

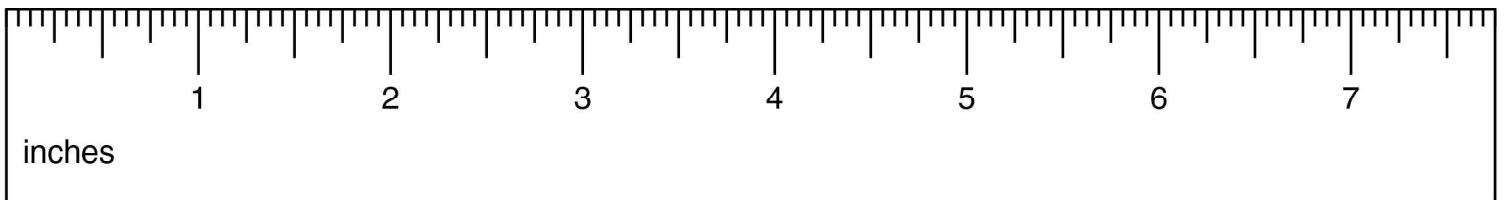
PIÈCE / PART #	IMAGE	DESCRIPTION	QTY / QTÉ
<b>P</b>		<b>HEX KEY</b> <b>CLÉ HEXAGONALE</b>	<b>1</b>
<b>Q</b>		<b>HANGING FOLDER BAR -</b> <b>14 1/4"</b> <b>BARRE DE DOSSIER SUSPENDUE -</b> <b>14 1/4"</b>	<b>2</b>
<b>R</b>		<b>FINISHING STICKER -</b> <b>Ø3/4"</b> <b>COLLANT DE FINITION -</b> <b>Ø3/4"</b>	<b>18</b>
<b>S</b>		<b>SUPPORT -</b> <b>3 1/8"</b> <b>SUPPORT -</b> <b>3 1/8"</b>	<b>4</b>
<b>T</b>		<b>METAL BRACKET -</b> <b>11 7/8"</b> <b>SUPPORT EN MÉTAL -</b> <b>11 7/8"</b>	<b>2</b>

**LISTE DES PIÈCES DE MONTAGE**  
**HARDWARE LIST**

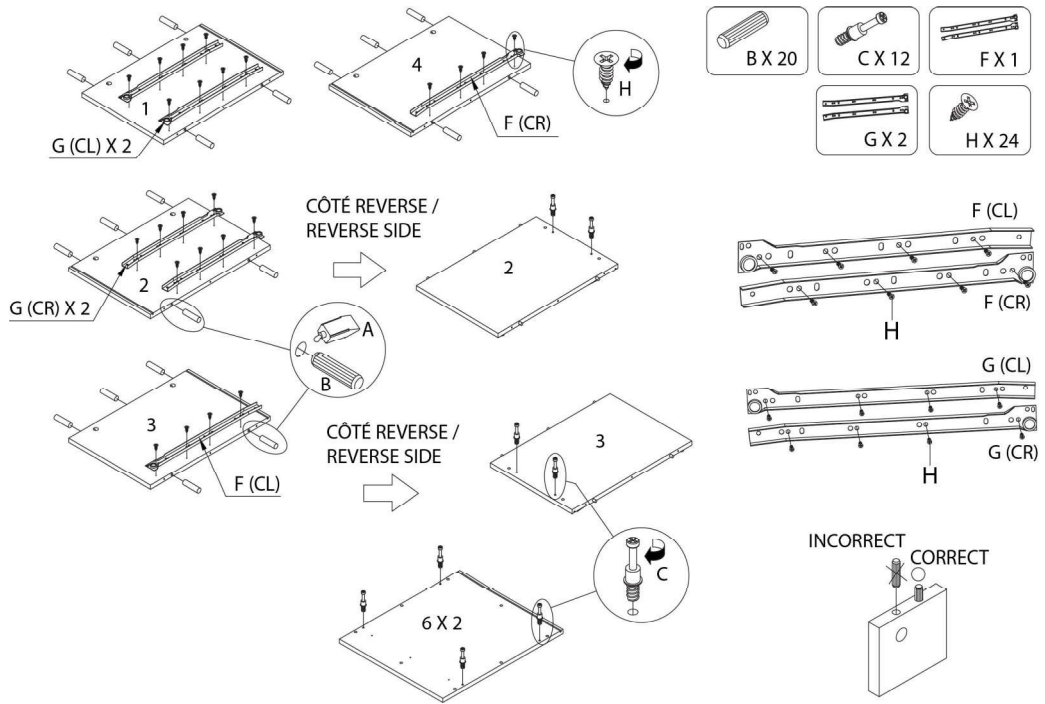
PIÈCE / PART #	IMAGE	DESCRIPTION	QTY / QTÉ
U		FLOOR PROTECTOR - 1 1/2" X 3/4" PROTECTEUR DE PLANCHER - 1 1/2" X 3/4"	4



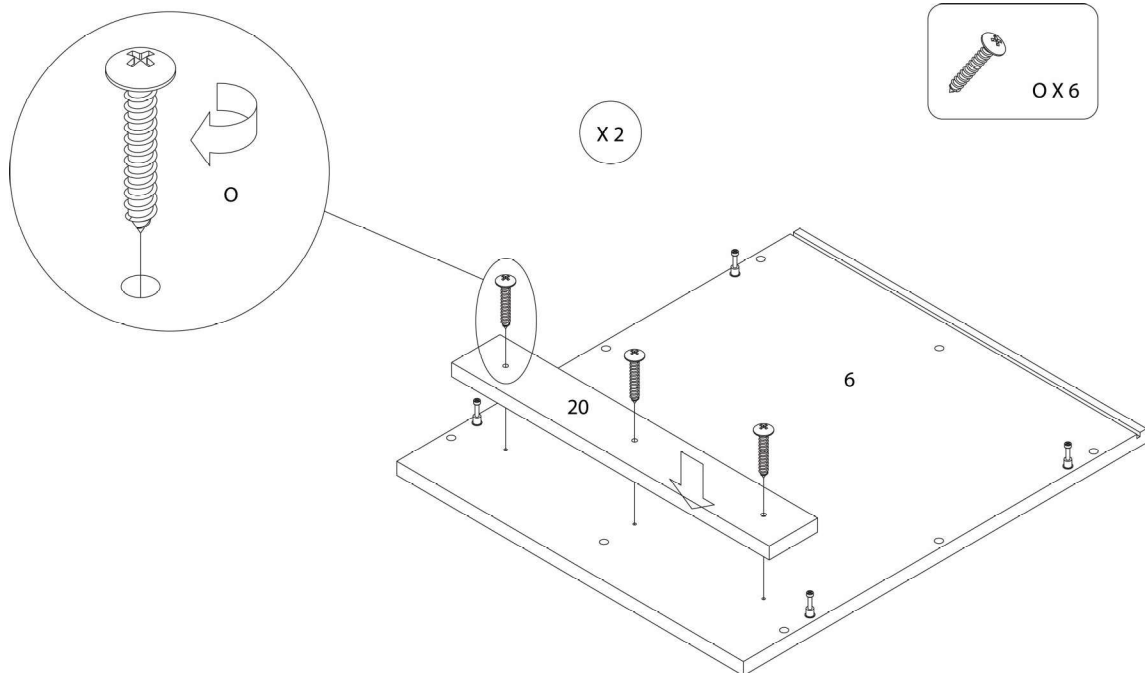
OUTIL DE VÉRIFICATION DE DIMENSIONS DES PIÈCES  
HARDWARE DIMENSIONS VERIFICATION TOOL



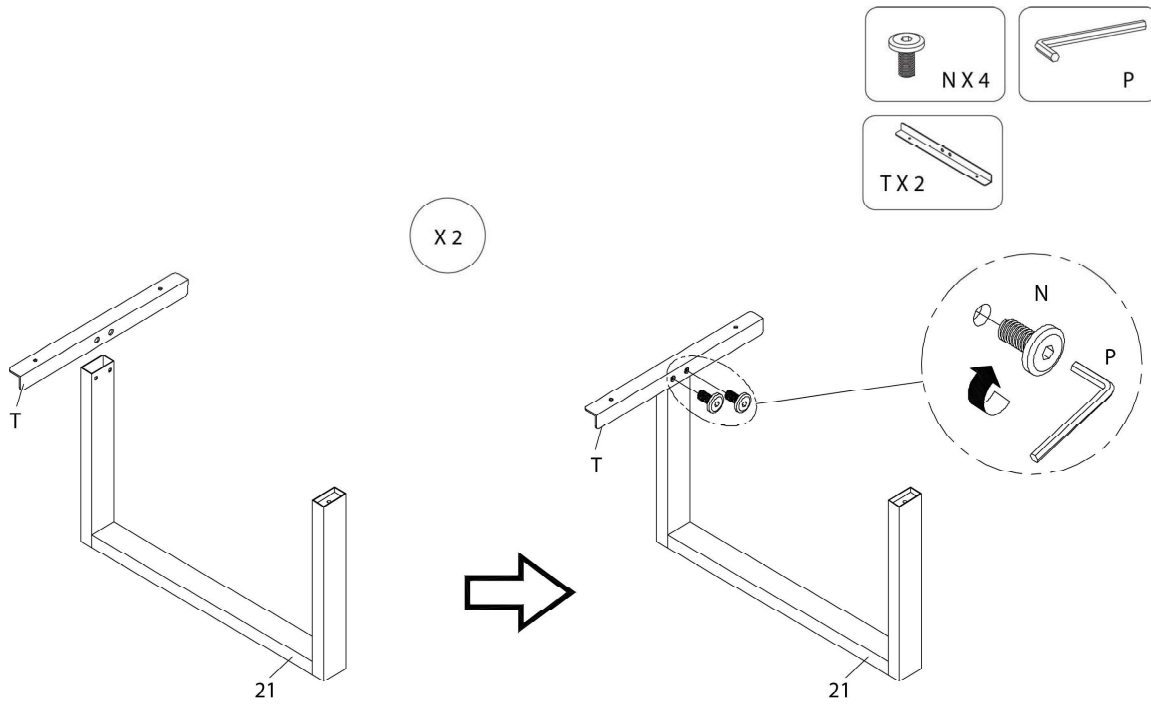
ÉTAPE / STEP 1



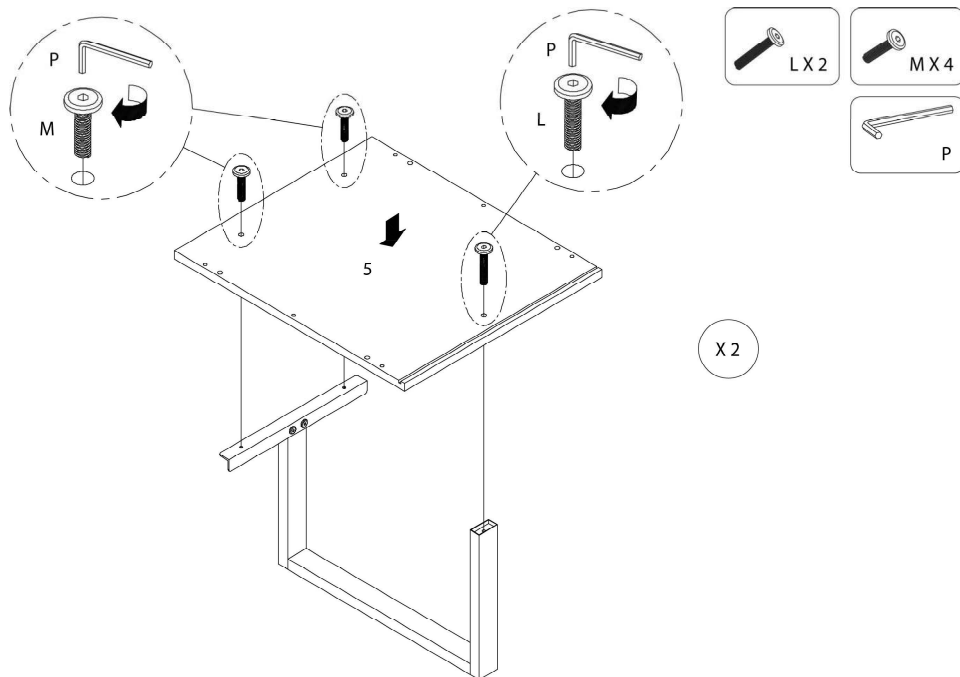
ÉTAPE / STEP 2



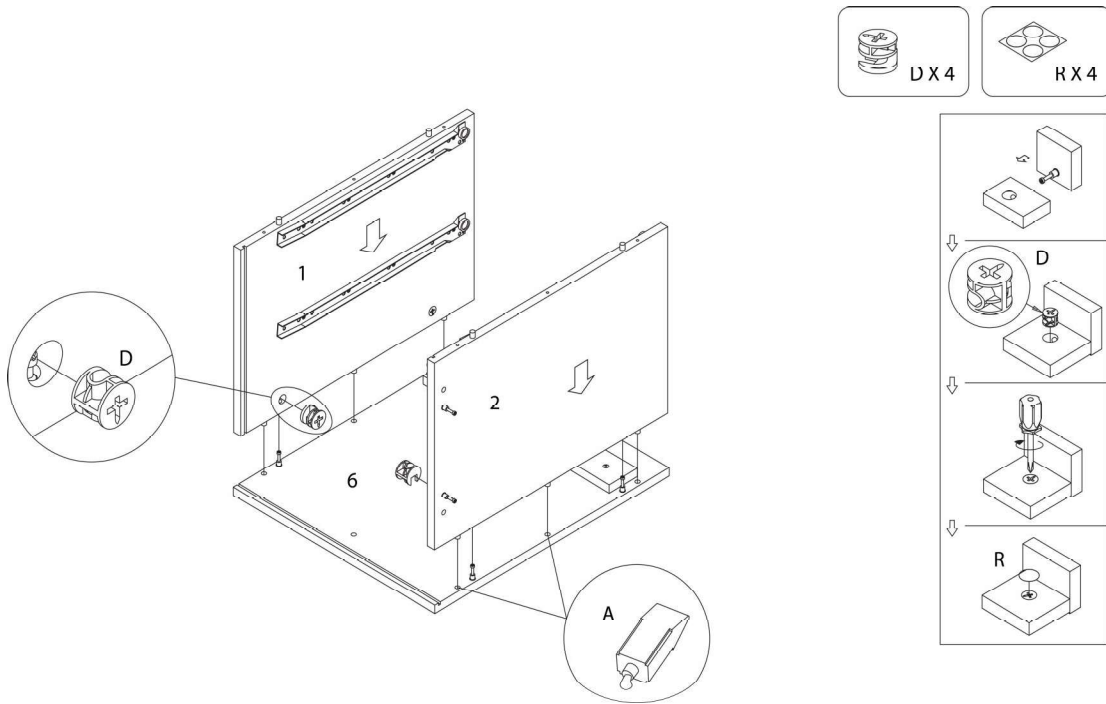
ÉTAPE / STEP 3



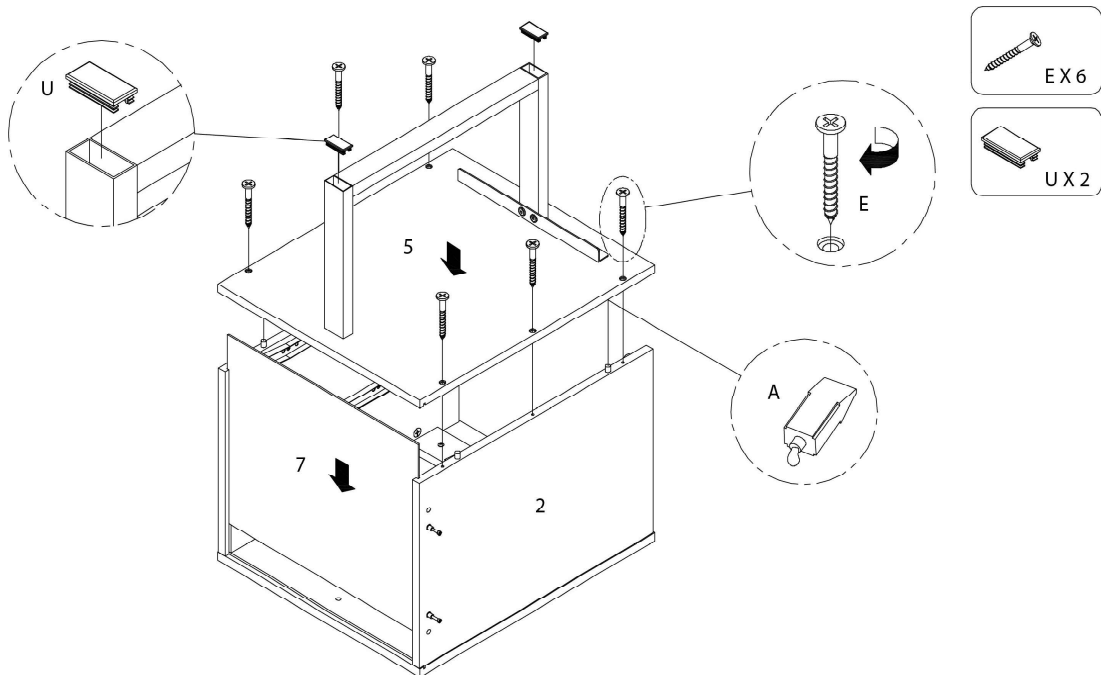
ÉTAPE / STEP 4



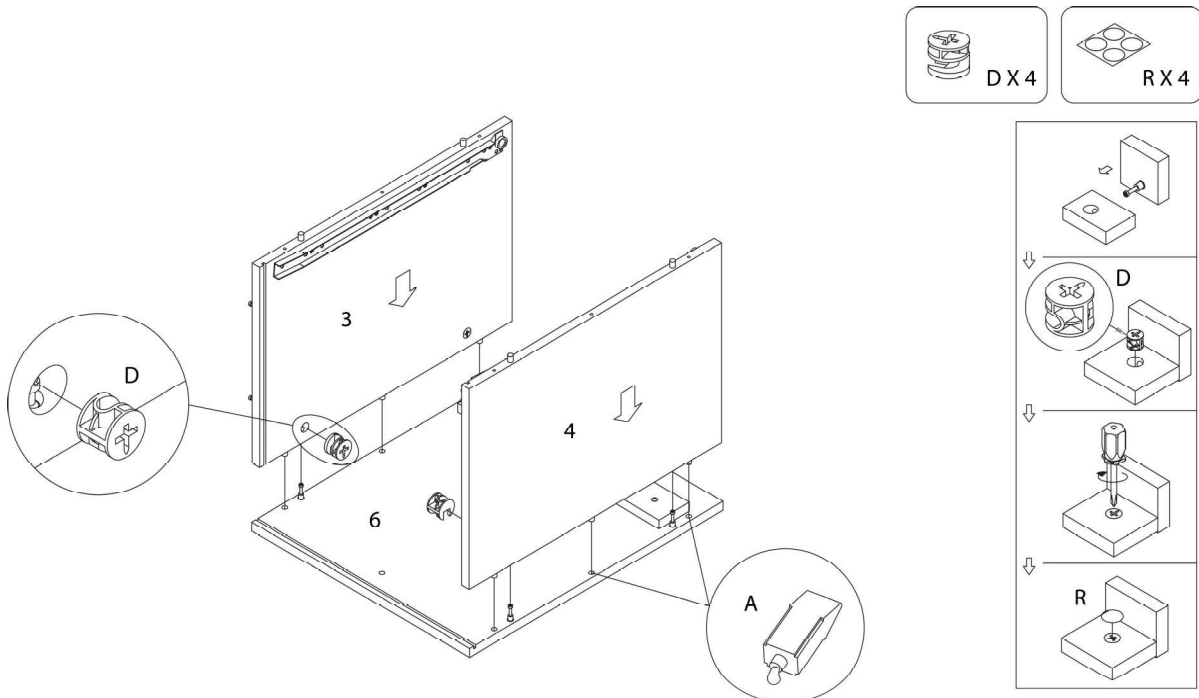
**ÉTAPE / STEP 5**



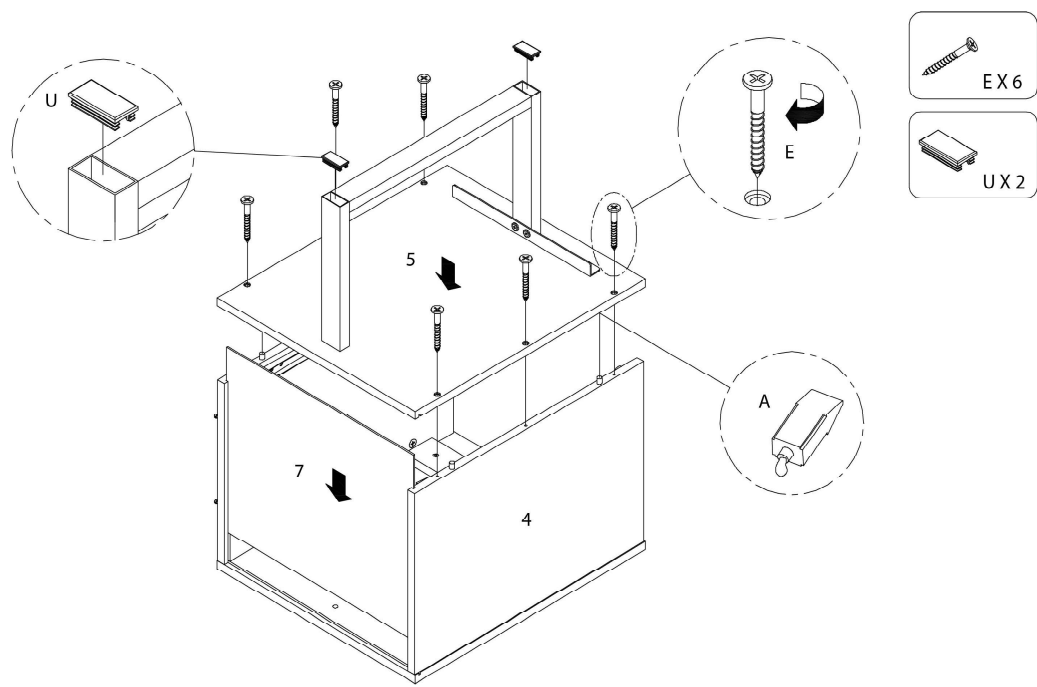
**ÉTAPE / STEP 6**



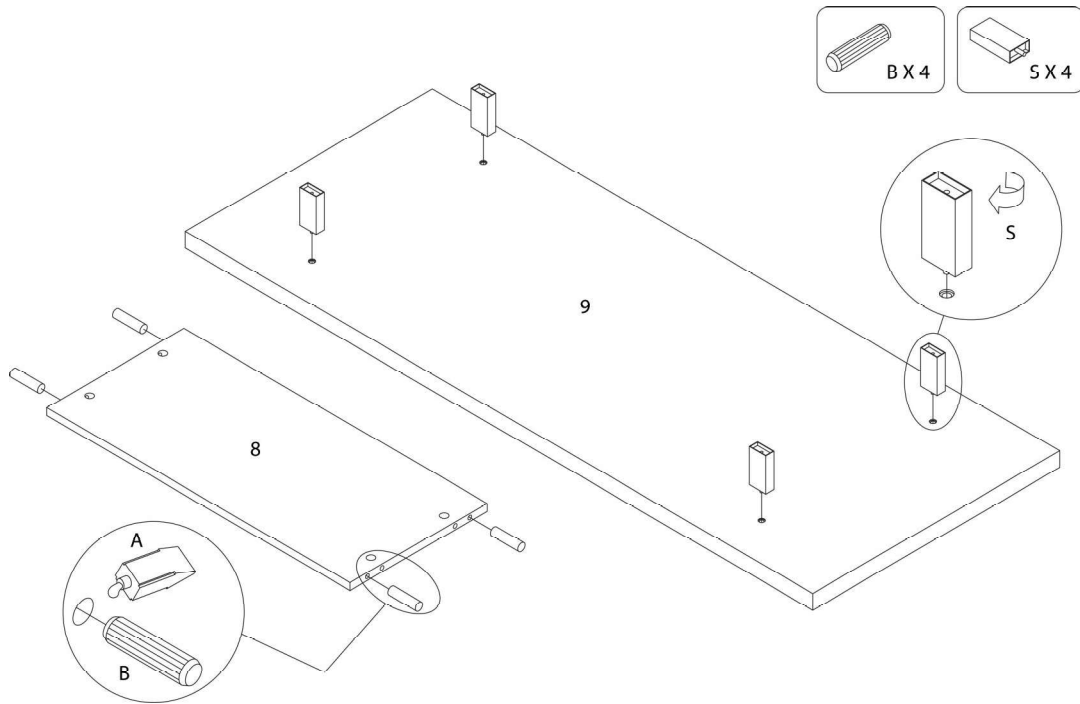
ÉTAPE / STEP 7



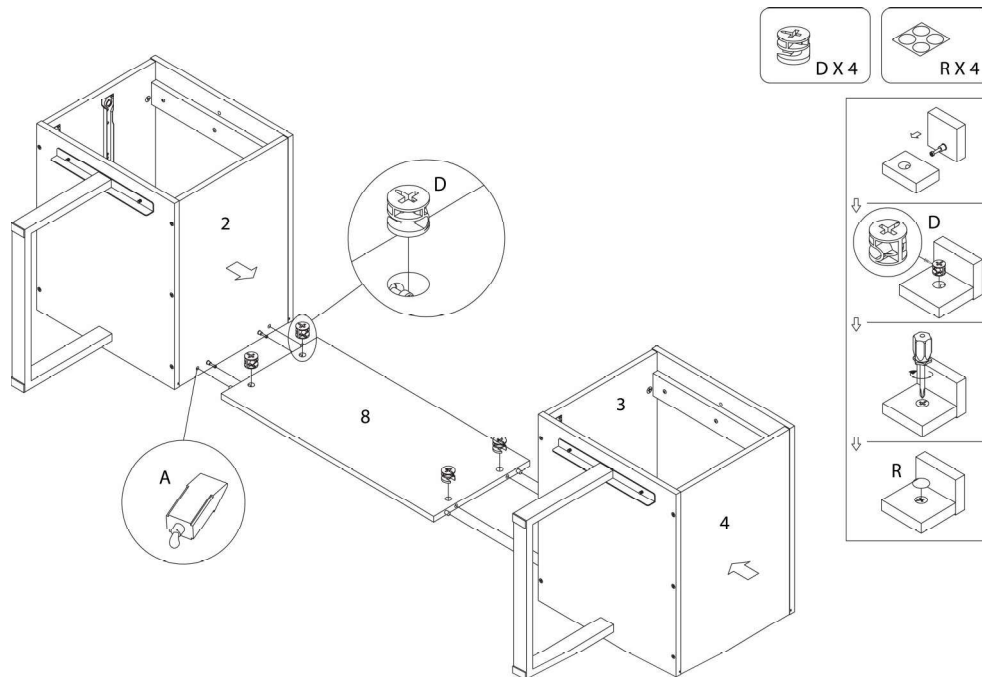
ÉTAPE / STEP 8



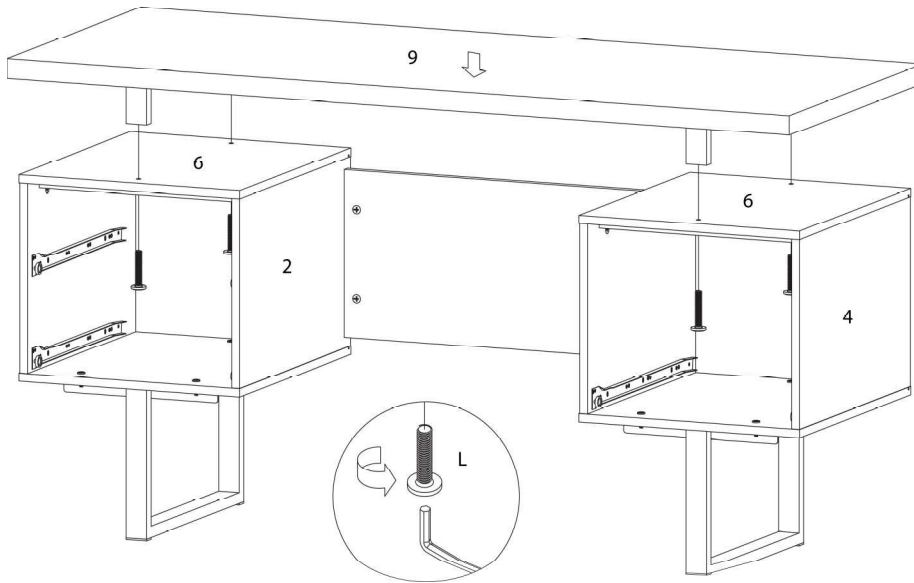
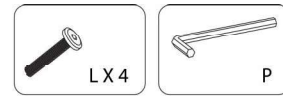
ÉTAPE / STEP 9



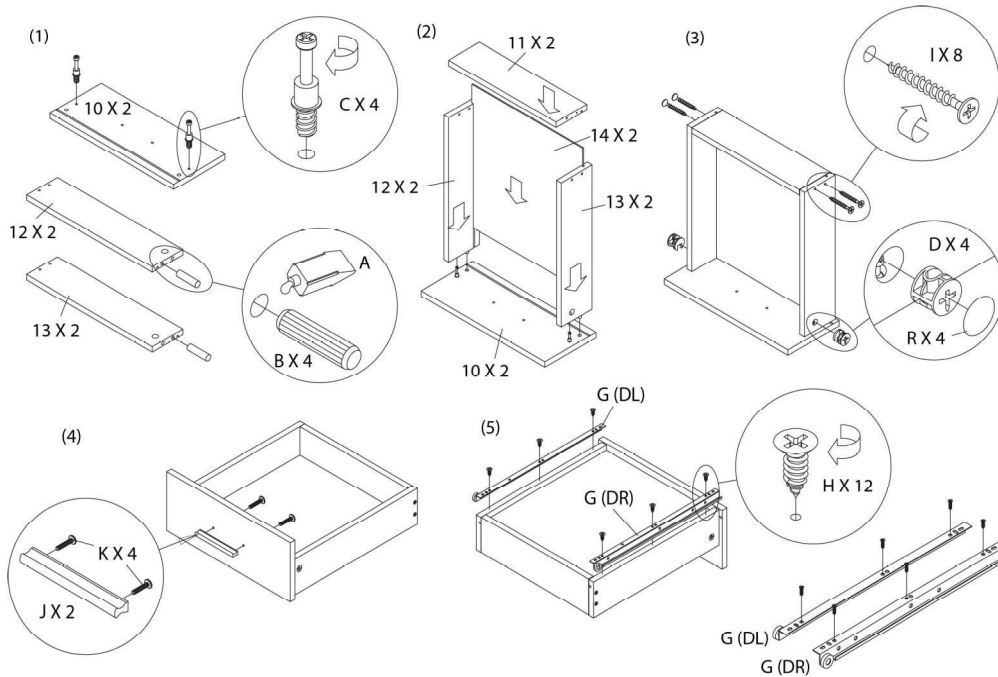
ÉTAPE / STEP 10



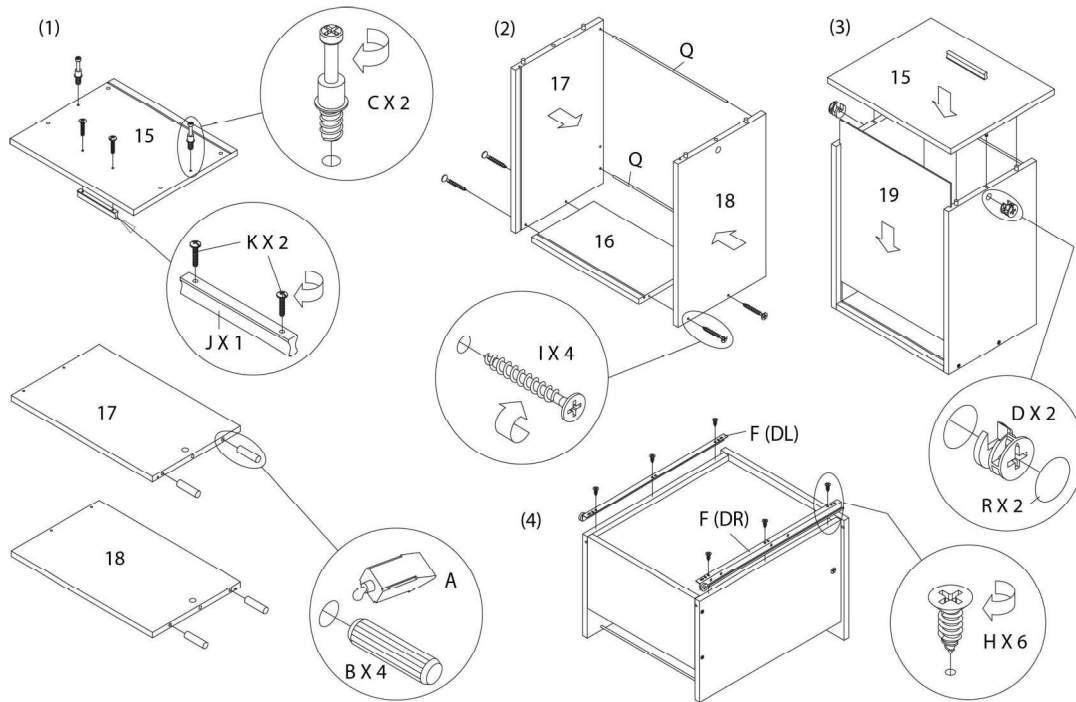
ÉTAPE / STEP 11



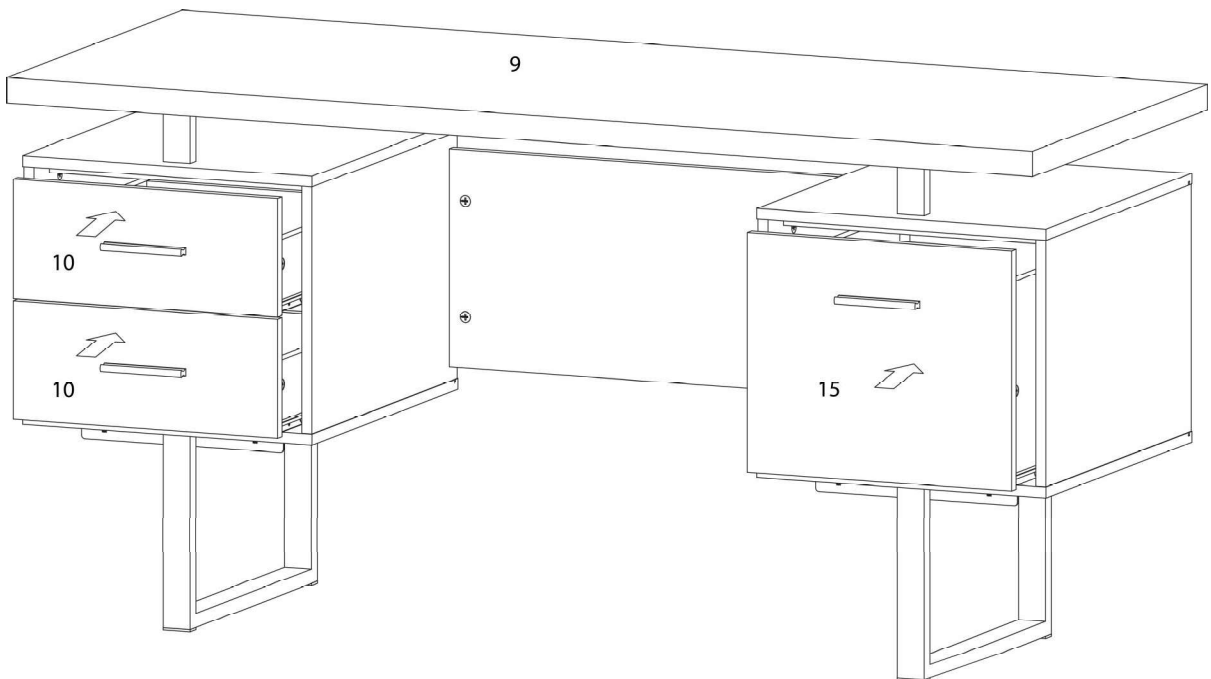
ÉTAPE / STEP 12



ÉTAPE / STEP 13



ÉTAPE / STEP 14



ÉTAPE / STEP 15

