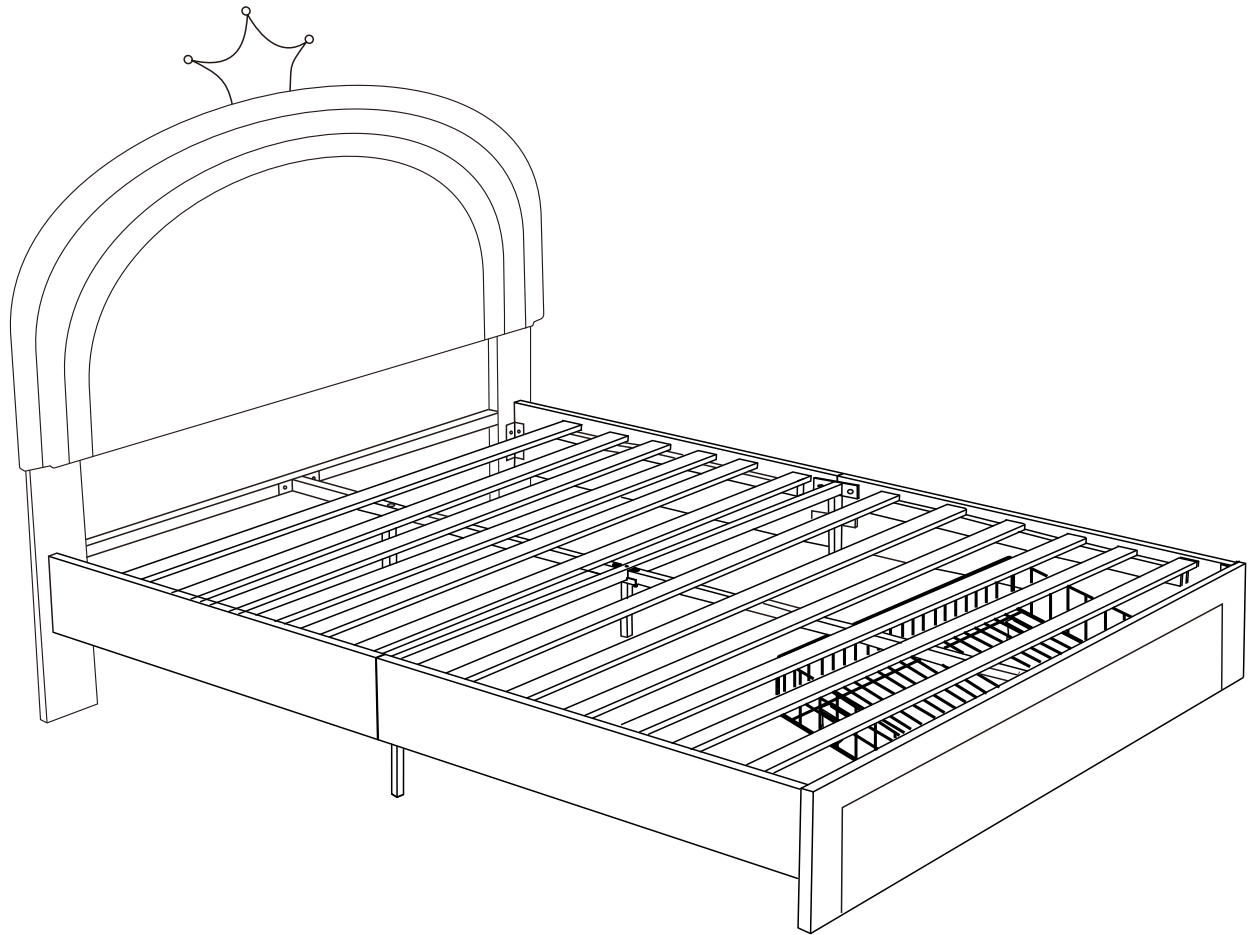


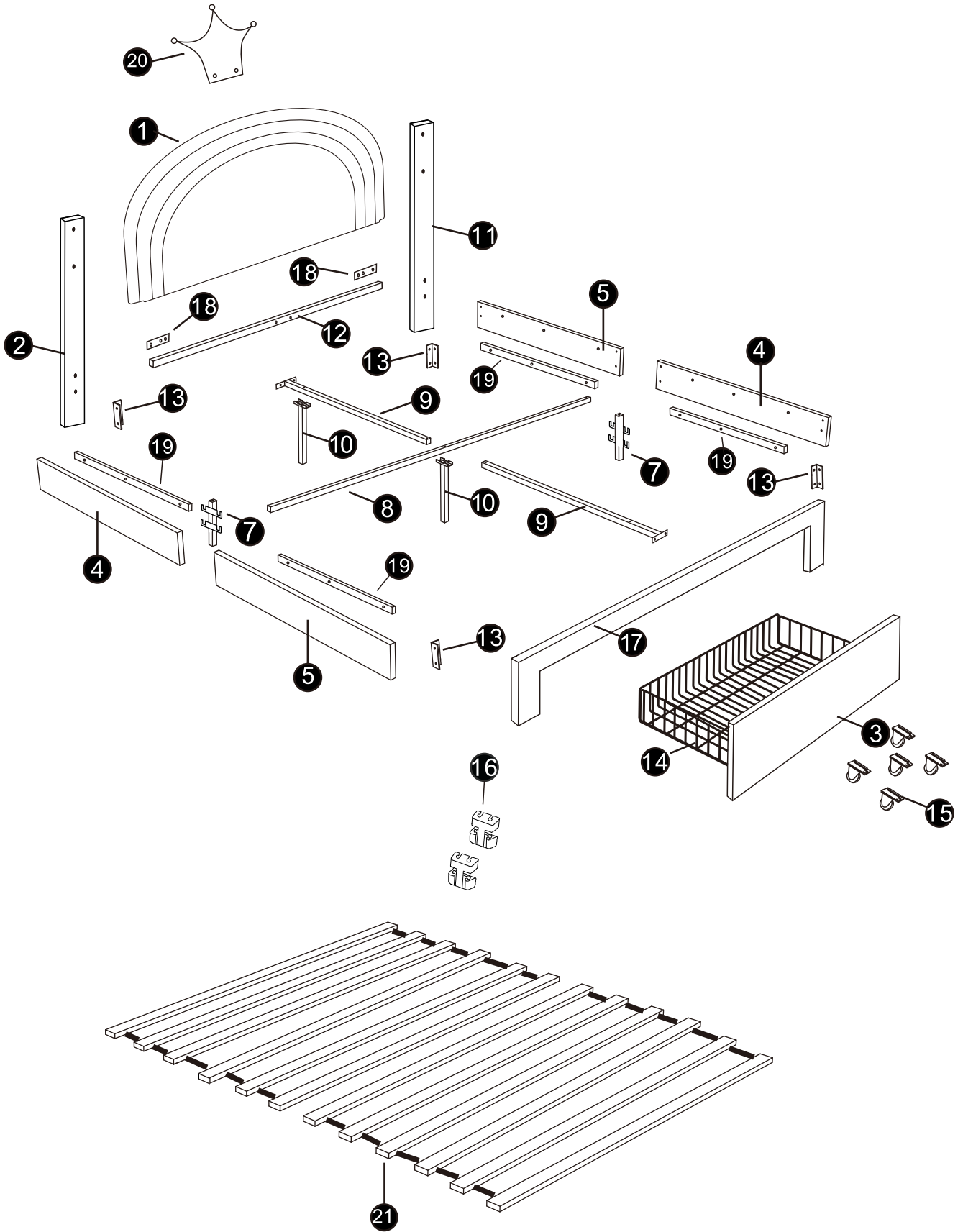
ASSEMBLY INSTRUCTIONS

INSTRUCTIONS DE MONTAGE



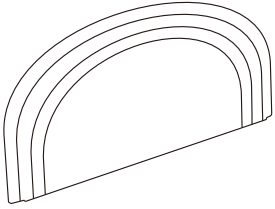

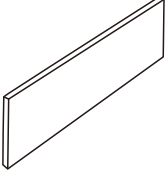
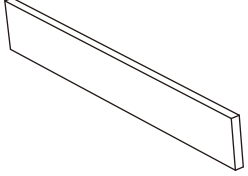
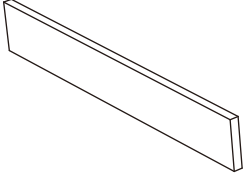
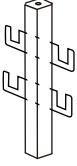
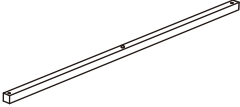
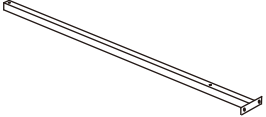
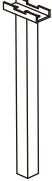

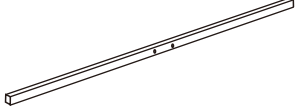

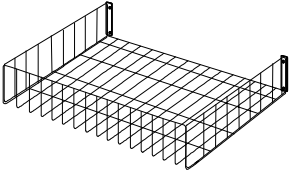


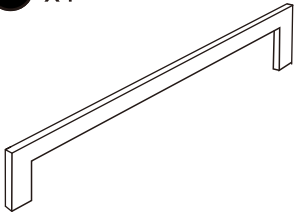
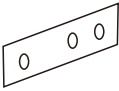
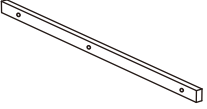
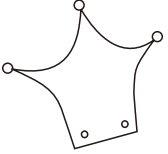
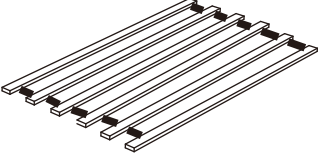
ASSEMBLY INSTRUCTIONS

INSTRUCTIONS DE MONTAGE



ASSEMBLY INSTRUCTIONS INSTRUCTIONS DE MONTAGE

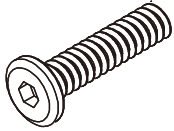
PARTS LIST LISTE DE PIÈCES

| | | | |
|---|---|--|---|
| 1 x1  | 2 x1  | 3 x1  | 4 x2  |
| 5 x2  | 7 x2  | 8 x1  | 9 x2  |
| 10 x2  | 11 x1  | 12 x1  | 13 x4  |
| 14 x1  | 15 x5  | 16 x2  | 17 x1  |
| 18 x2  | 19 x4  | 20 x1  | 21 x2  |

ASSEMBLY INSTRUCTIONS INSTRUCTIONS DE MONTAGE

HARDWARE LIST LISTE DU MATÉRIEL

A:x24



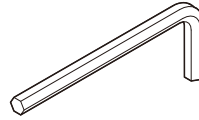
M8*40mm

B:x38



M8*20mm

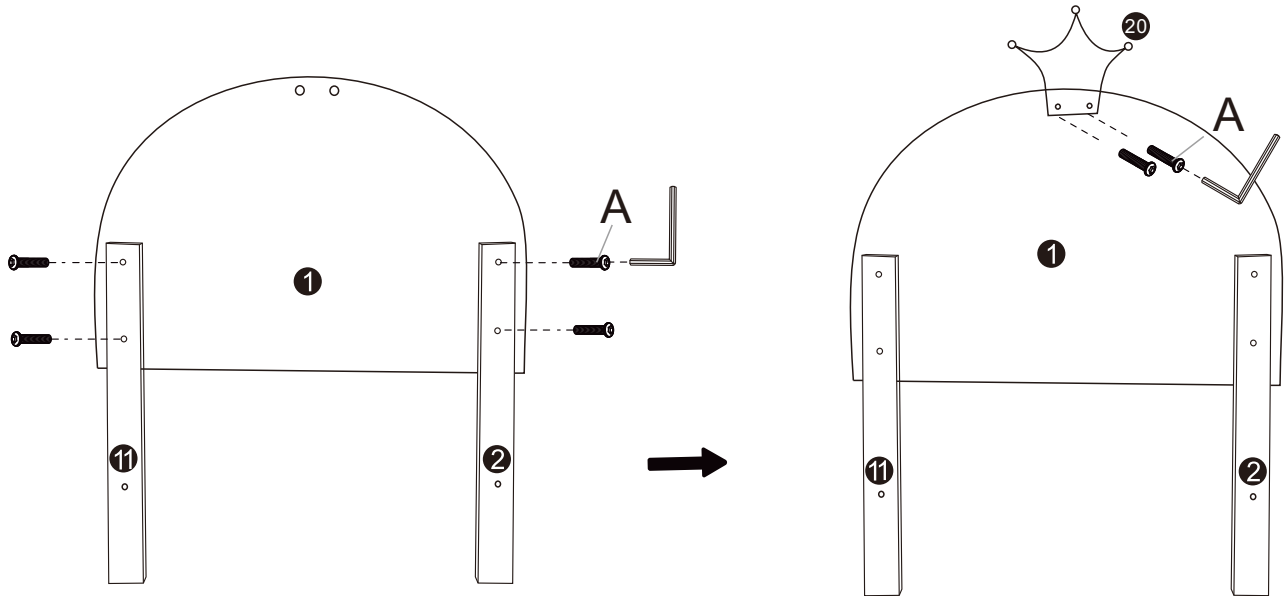
C:x1



Allen Key

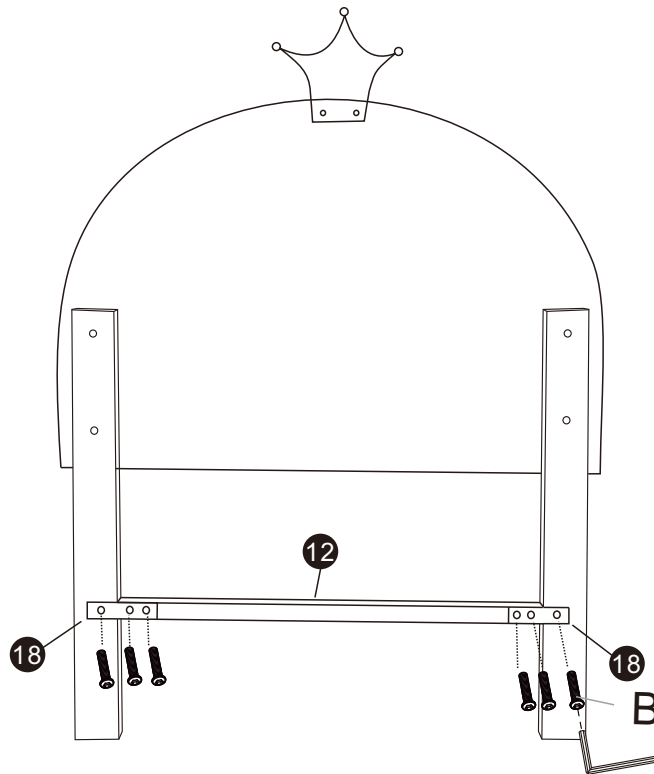
ASSEMBLY INSTRUCTIONS INSTRUCTIONS DE MONTAGE

STEP 1 ÉTAPE 1



A  M8*40mm 6

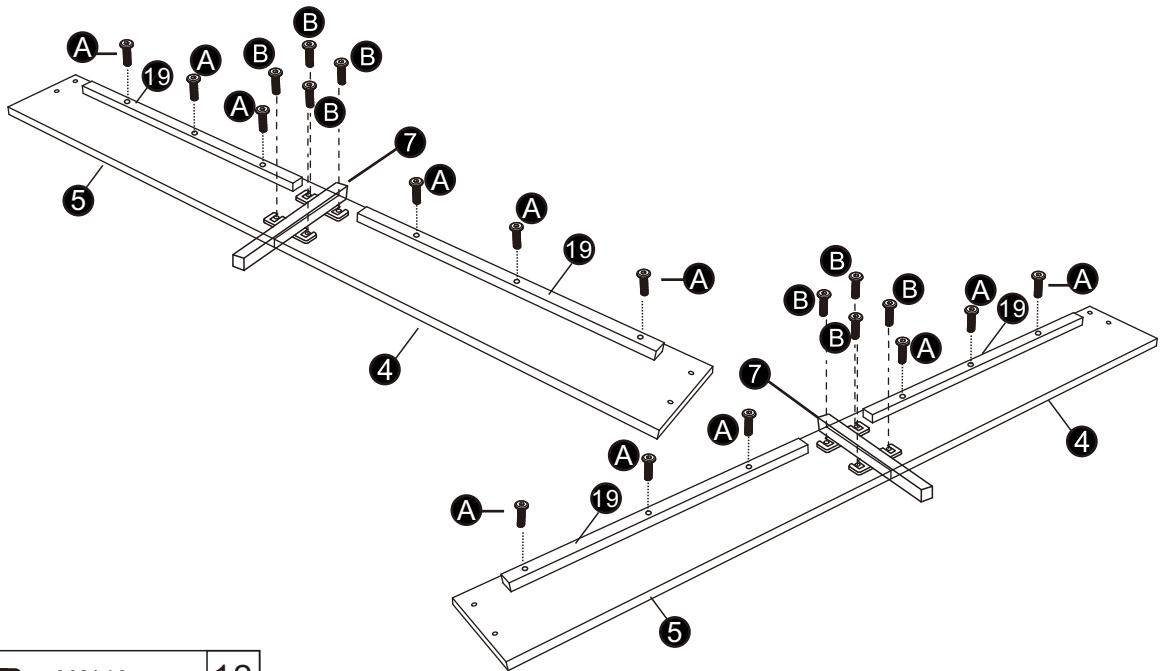
STEP 2 ÉTAPE 2





B  M8*20mm 6

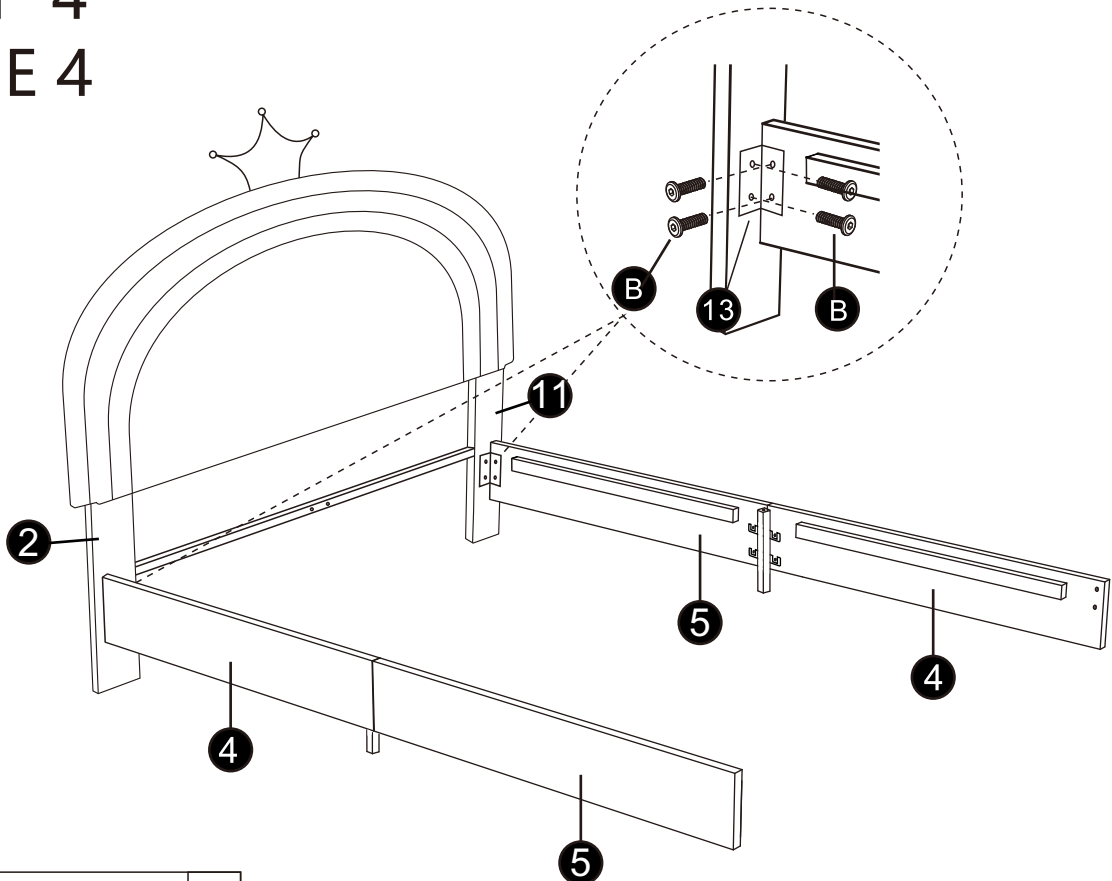
ASSEMBLY INSTRUCTIONS INSTRUCTIONS DE MONTAGE

STEP 3 ÉTAPE 3



| | | | |
|---|---|---------|----|
| A |  | M8*40mm | 12 |
| B |  | M8*20mm | 8 |

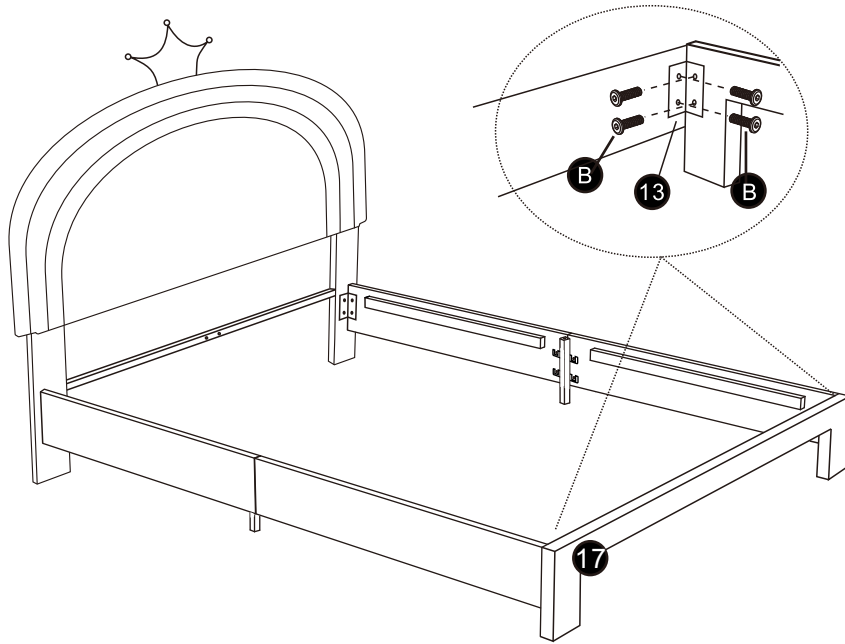
STEP 4 ÉTAPE 4



| | | | |
|---|---|---------|---|
| B |  | M8*20mm | 8 |
|---|---|---------|---|

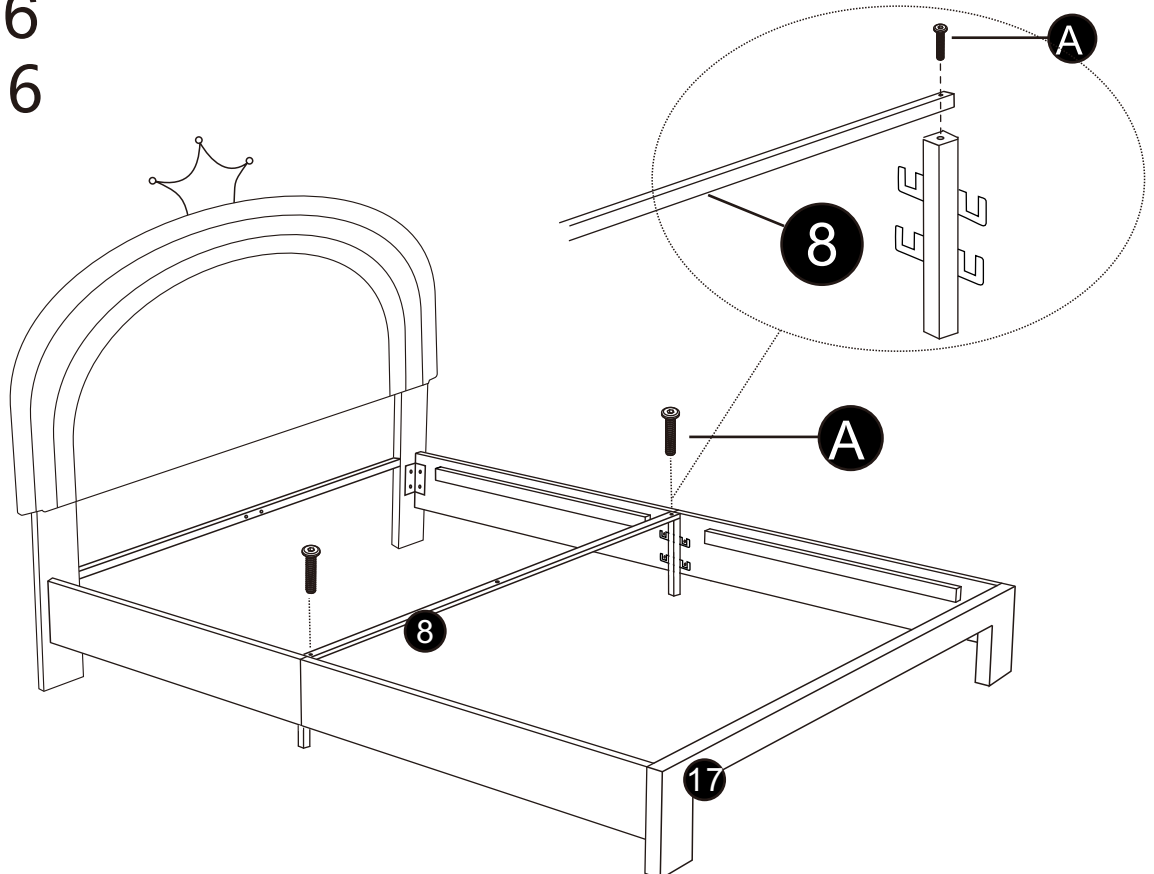
ASSEMBLY INSTRUCTIONS INSTRUCTIONS DE MONTAGE

STEP 5 ÉTAPE 5



| | | | |
|---|---|---------|---|
| B |  | M8*20mm | 8 |
|---|---|---------|---|

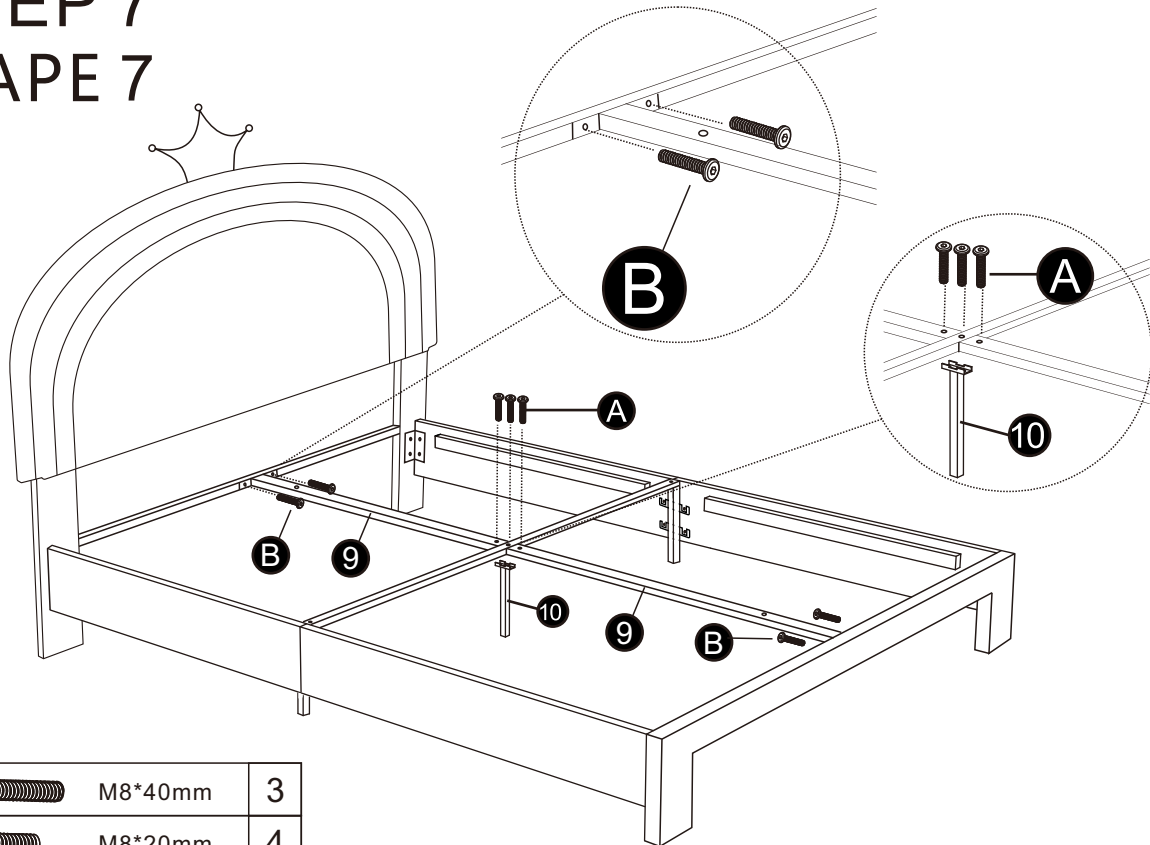
STEP 6 ÉTAPE 6



| | | | |
|---|---|---------|---|
| A |  | M8*40mm | 2 |
|---|---|---------|---|

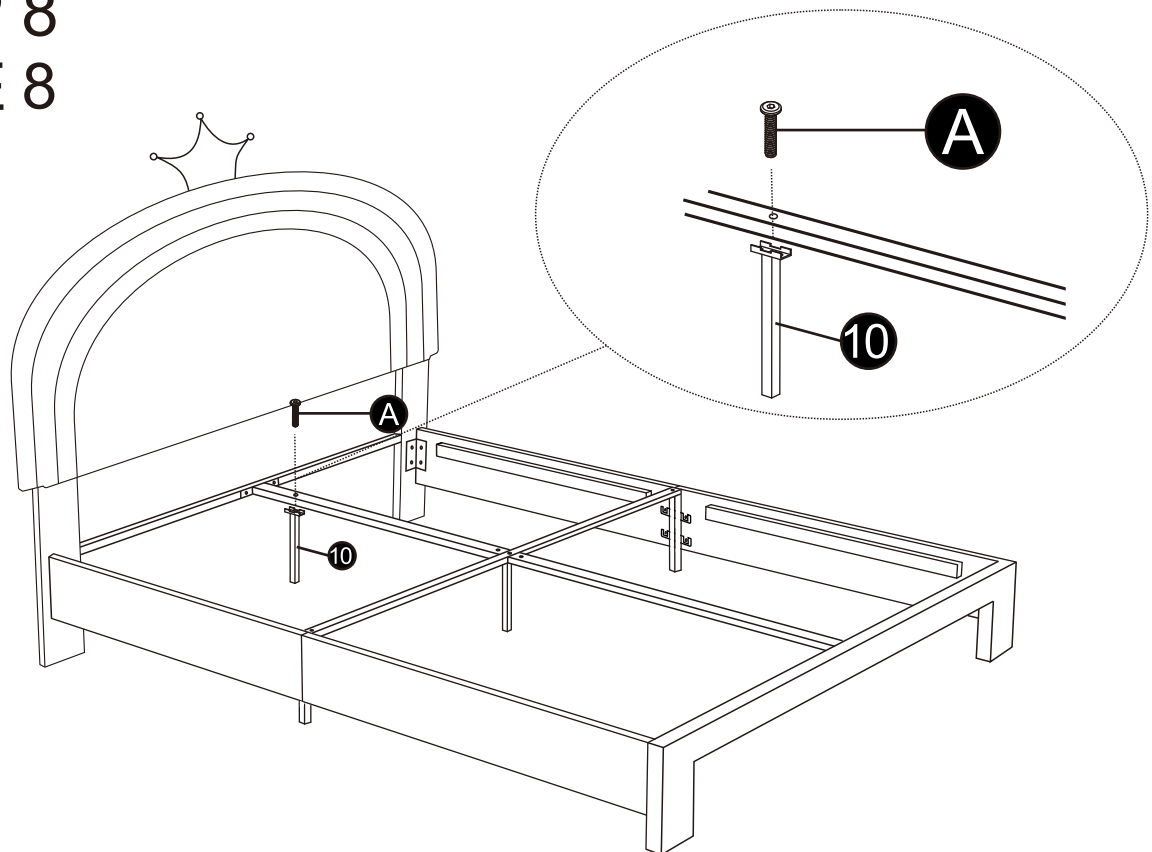
ASSEMBLY INSTRUCTIONS INSTRUCTIONS DE MONTAGE

STEP 7 ÉTAPE 7



| | | | |
|---|---|---------|---|
| A |  | M8*40mm | 3 |
| B |  | M8*20mm | 4 |

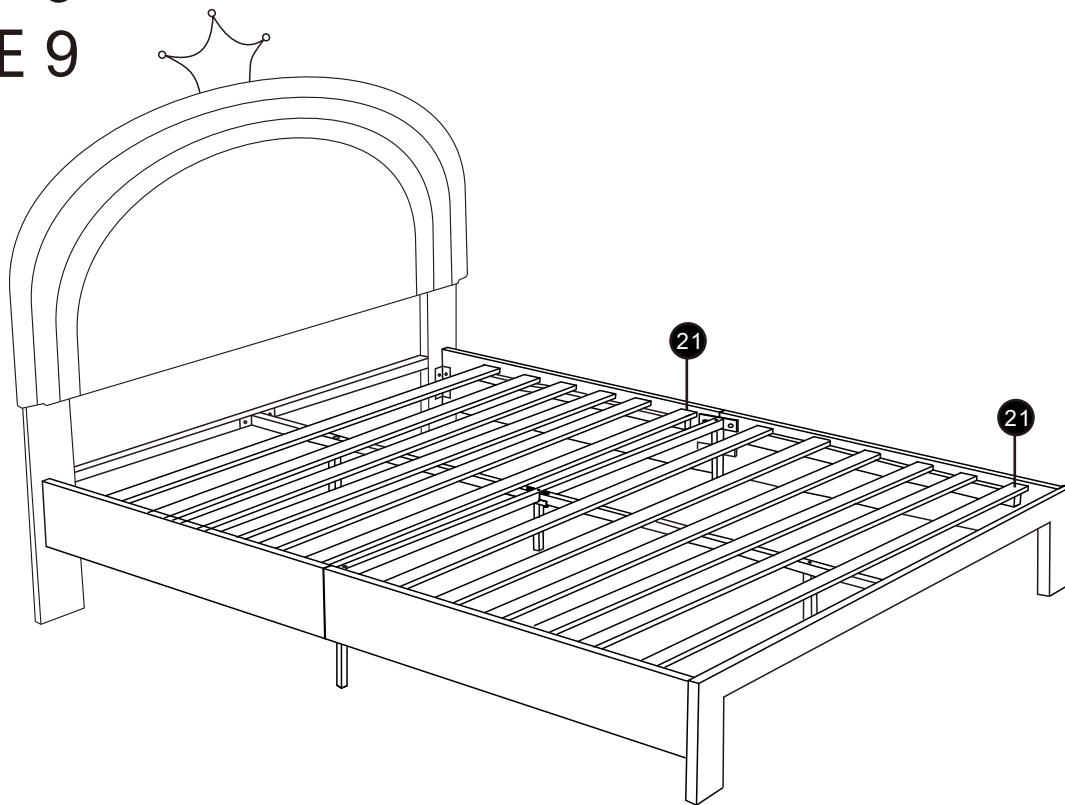
STEP 8 ÉTAPE 8



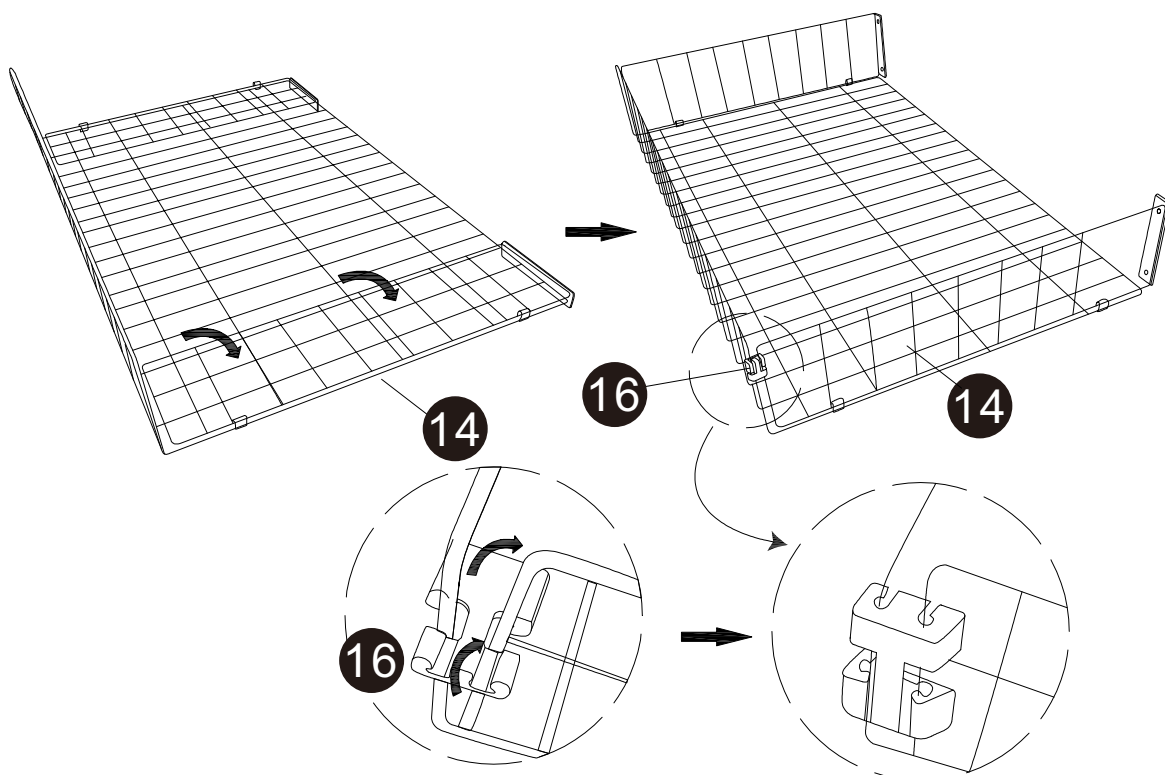
| | | | |
|---|---|---------|---|
| A |  | M8*40mm | 1 |
|---|---|---------|---|

ASSEMBLY INSTRUCTIONS INSTRUCTIONS DE MONTAGE

STEP 9 ÉTAPE 9

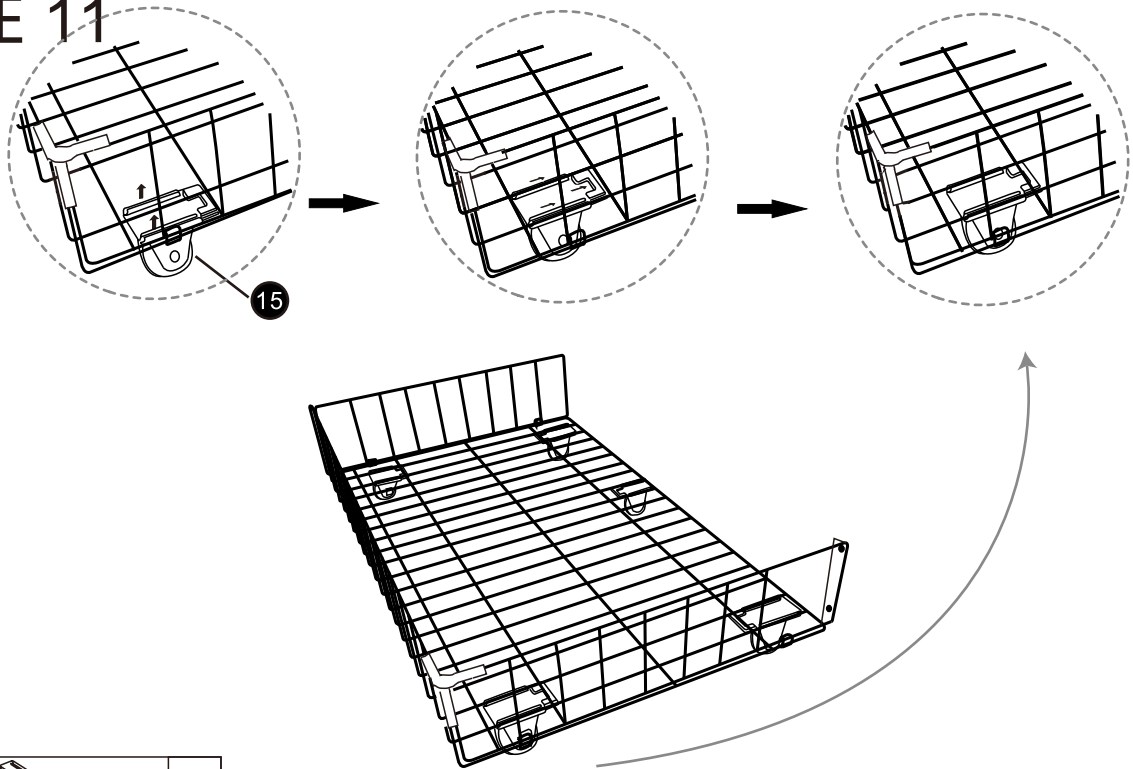


STEP 10 ÉTAPE 10



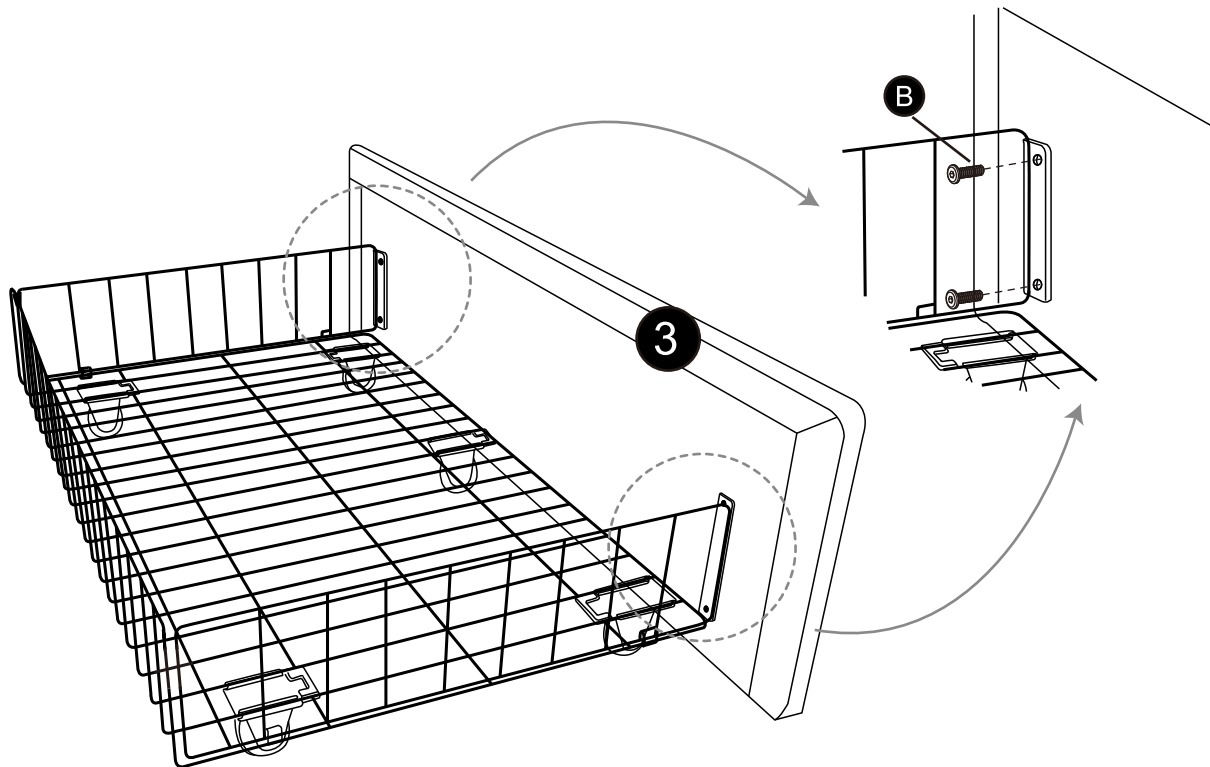
ASSEMBLY INSTRUCTIONS INSTRUCTIONS DE MONTAGE

STEP 11 ÉTAPE 11



| | | |
|----|---|---|
| 15 |  | 5 |
|----|---|---|

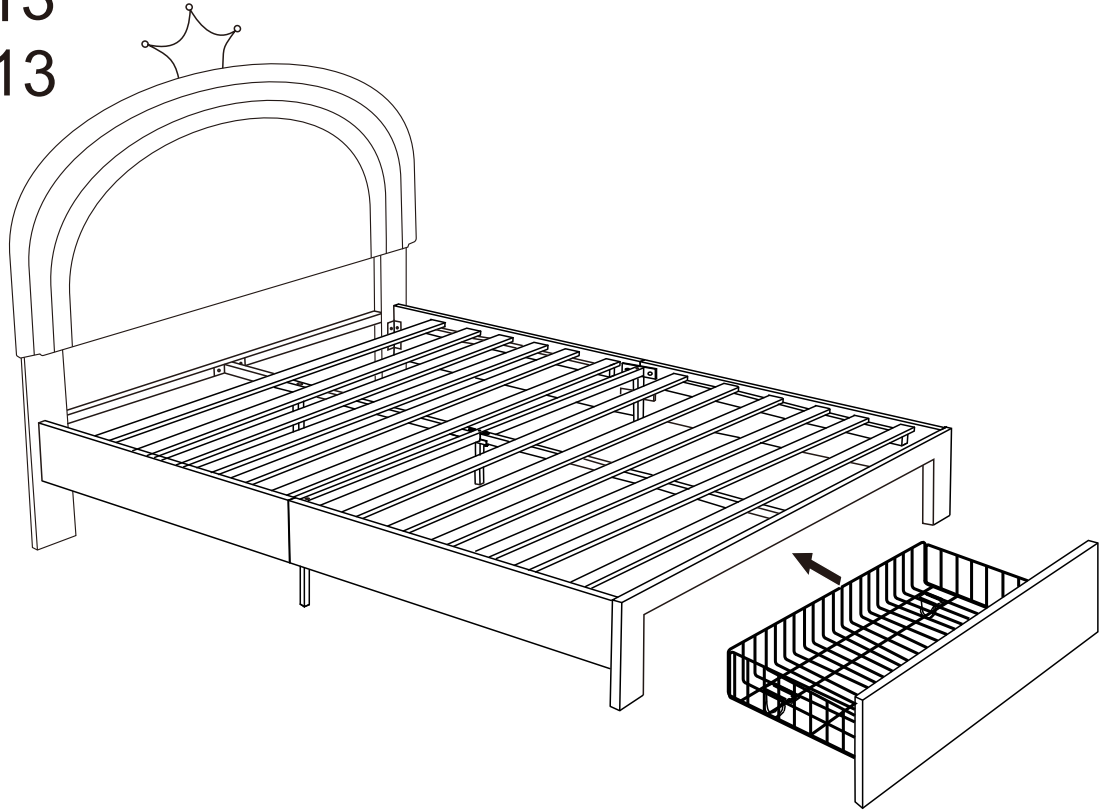
STEP 12 ÉTAPE 12



| | | | |
|---|---|---------|---|
| B |  | M8*20mm | 4 |
|---|---|---------|---|

ASSEMBLY INSTRUCTIONS INSTRUCTIONS DE MONTAGE

STEP 13 ÉTAPE 13



STEP 14 ÉTAPE 14

