

SOJAG

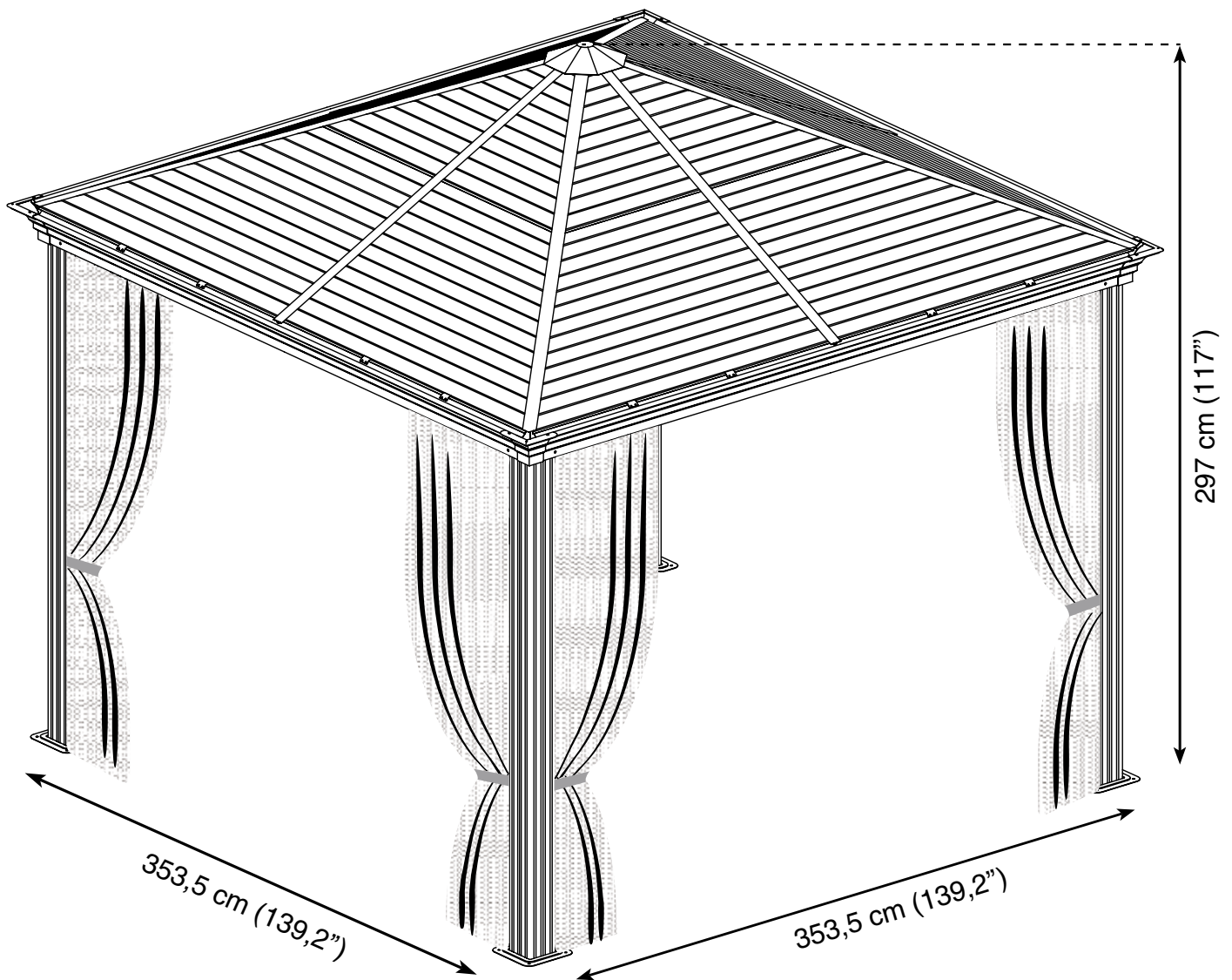
produits saisonniers • seasonal products

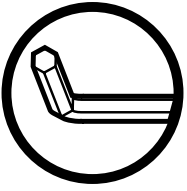
Sojag code : 500-9162691

CUP/UPC code : 772830162691

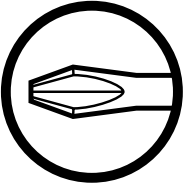
QUESTIONS? 1 866-901-1649

Assembly Manual / Guide d'assemblage / Manual de ensamblaje / 조립설명서 / Montageanleitung





Use the hex keys in the box. / Utilisez les clés hexagonales fournies dans la boîte. / Utilice las llaves hexagonales en la caja. / 상자에 육각 키를 사용 하십시오. / Verwenden Sie die Sechskantschlüssel in der Box.



Please use a phillips screwdriver / Utilisez un tournevis de type Phillips / Por favor, use un destornillador Phillips / 십자 드라이버를 사용 하십시오. / Bitte verwenden Sie einen Kreuzschraubenzieher.



you may need to use a drill for this step. / vous pouvez avoir besoin d'utiliser une perceuse pour cette étape. / puede que tenga que utilizar un taladro para este paso. / 이 단계에선 드릴을 사용해야 할 수도 있습니다. / Für diesen Schritt können Sie einen Bohrer verwenden.



It is recommended to wear protective gloves / Le port de gants de protection est recommandé / El uso de guantes de protección se recomienda / 보호 장갑을 착용 하는 것이 좋습니다. / Das Tragen von Schutzhandschuhen wird empfohlen.



Two or more people are required at this stage. / Deux personnes ou plus sont nécessaires à cette étape. / Dos o más personas se requieren en esta etapa. / 이 단계에서는 두 명 이상이 필요합니다. / Für diesen Bauschritt sind 2 oder mehr Personen erforderlich.

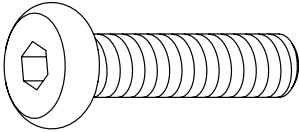


Do not screw firmly for now. / Ne pas visser fermement pour l'instant. / No atornille con firmeza por ahora. / 아직 나사를 단단히 조이지 마십시오. / Bitte die Schrauben zum jetzigen Zeitpunkt noch nicht fest anziehen.




Sold in options / Vendus en options / vendido en las opciones / 옵션 판매 / Optional erhältlich


U X 17(+3)



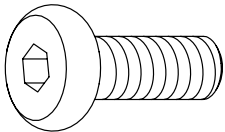
U1 X 32 (+6)



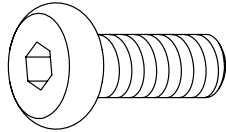
U2 X 1(+1)



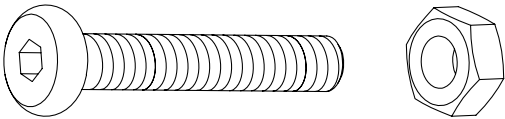
V X 96 (+10)



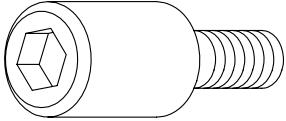
V1 X 48 (+5)



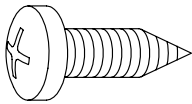
V2 X 8 (+2)



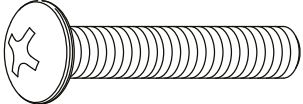
X X 16 (+2)



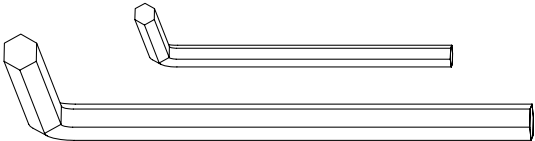
Y X 56 (+6)



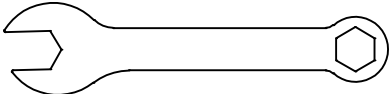
Y1 X 44 (+4)

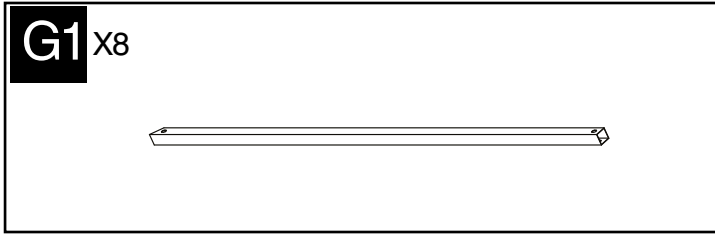
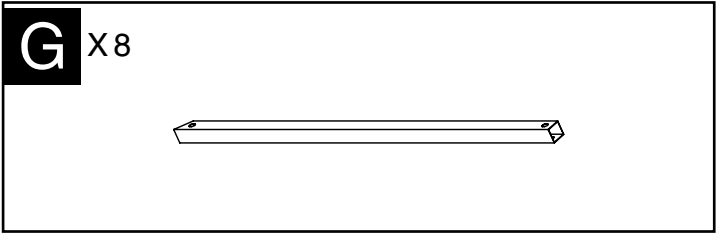
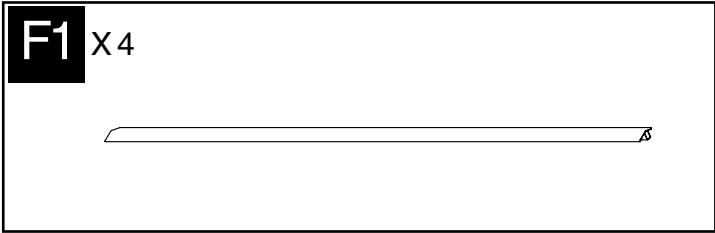
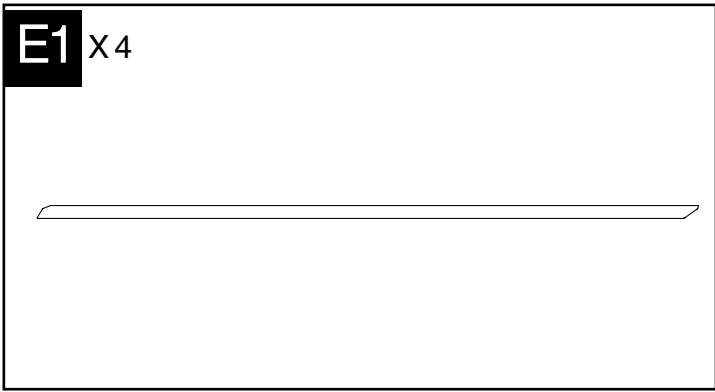
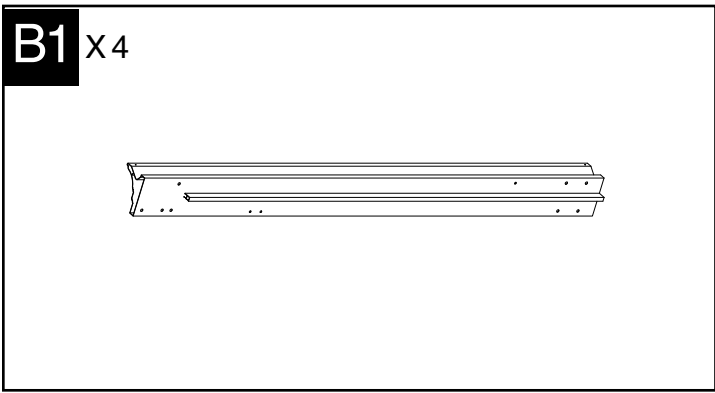
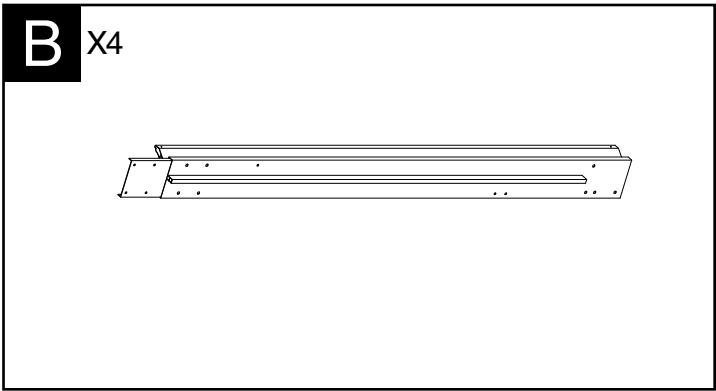
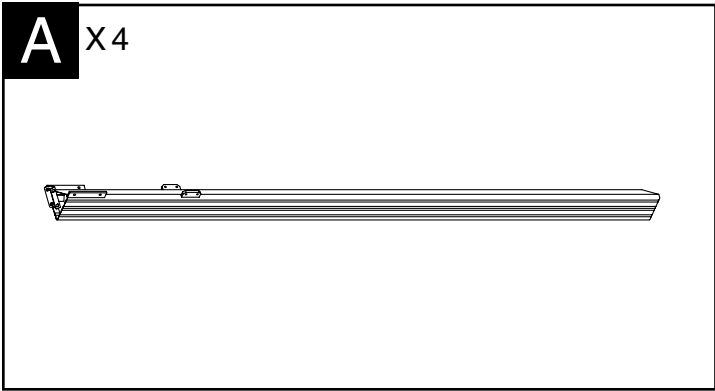


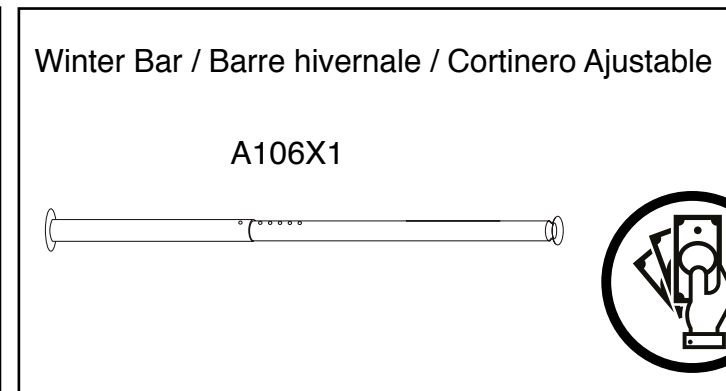
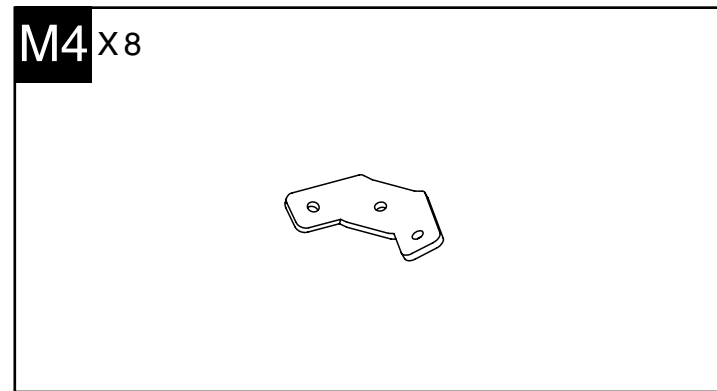
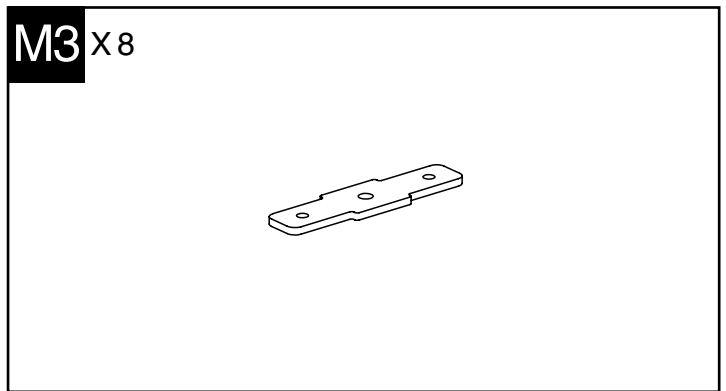
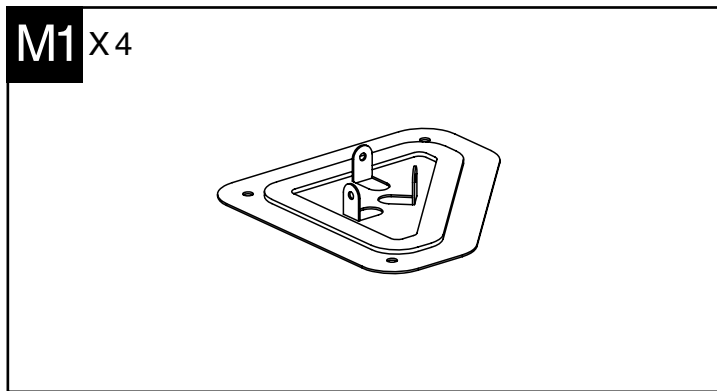
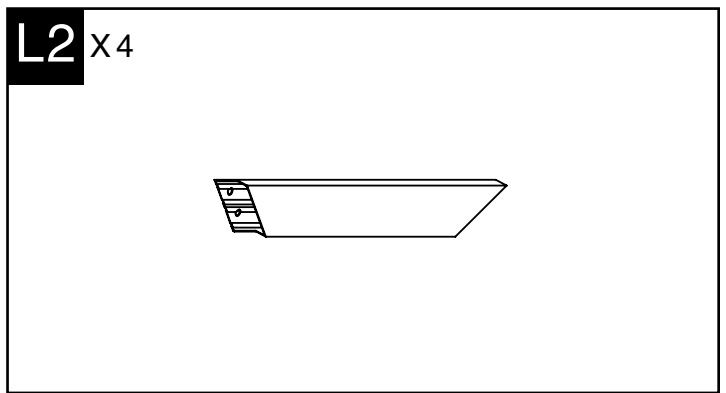
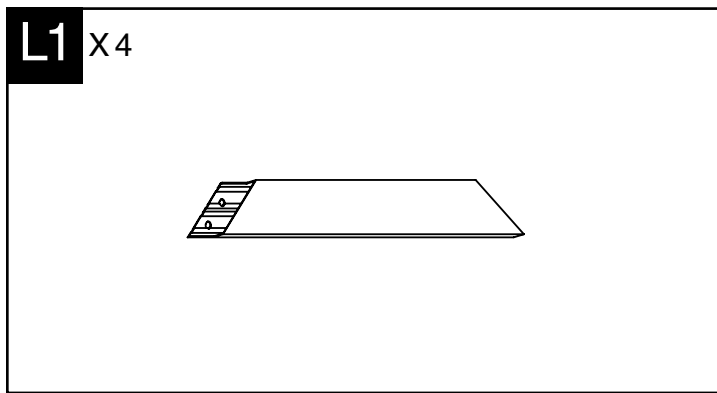
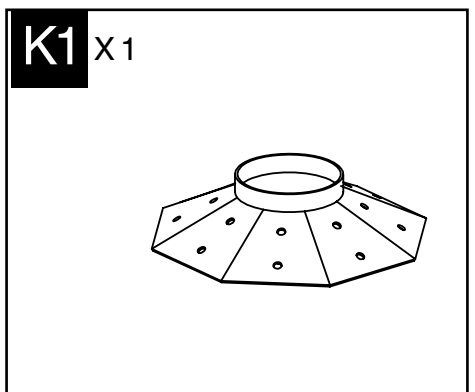
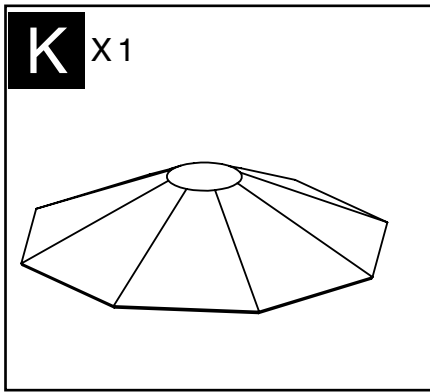
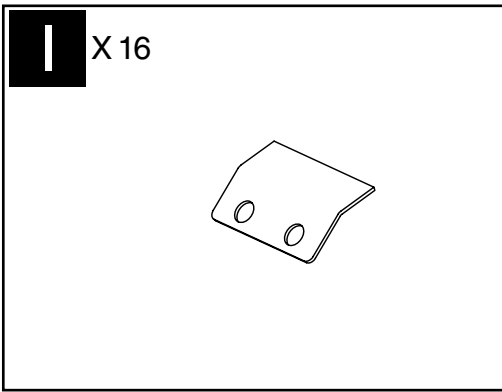
Z X 1

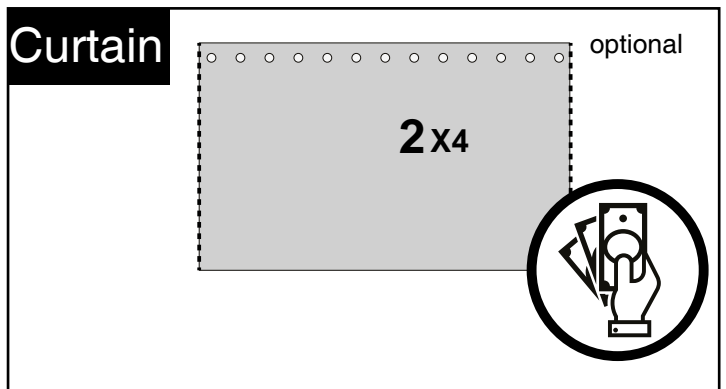
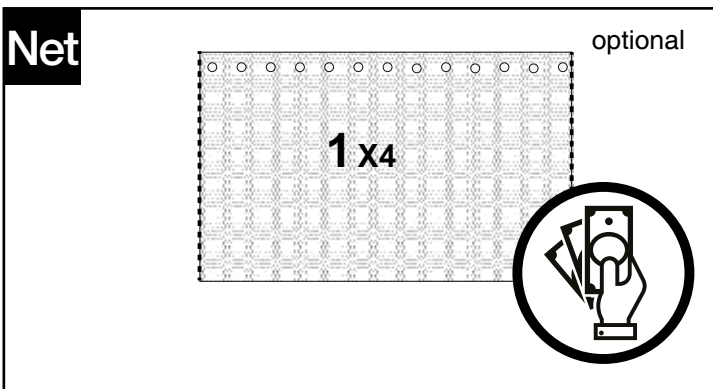
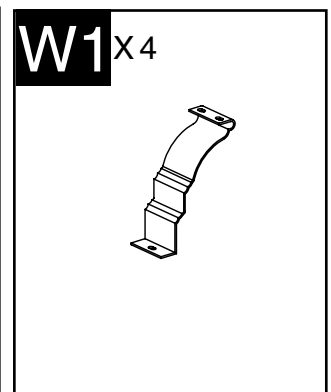
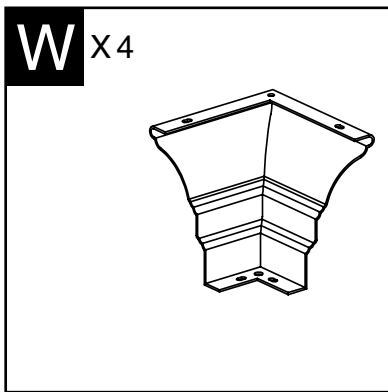
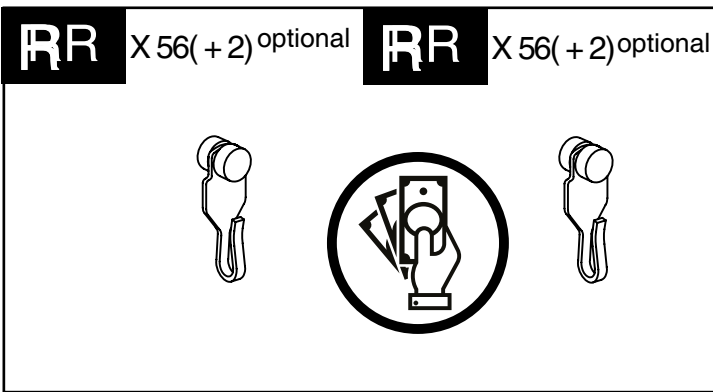
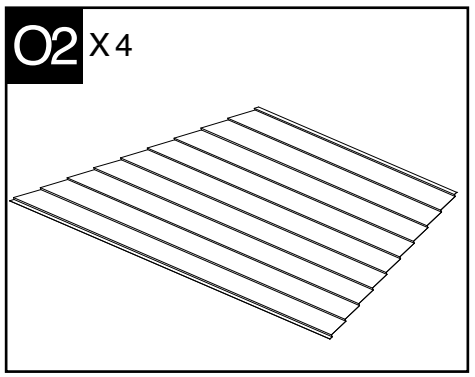
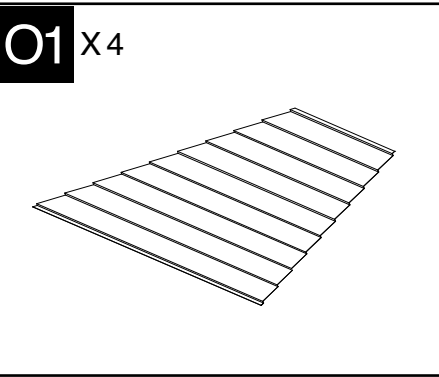
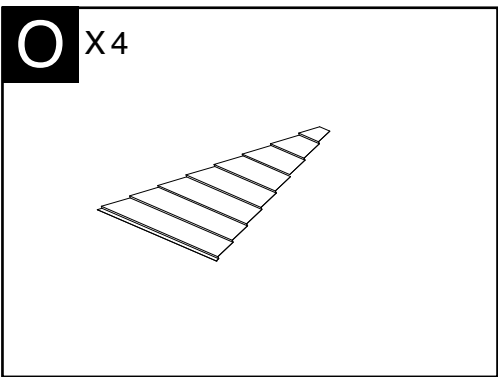
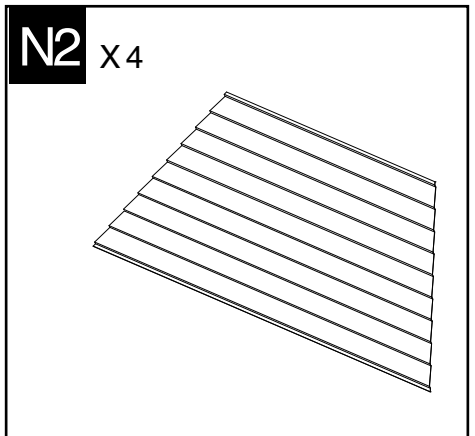
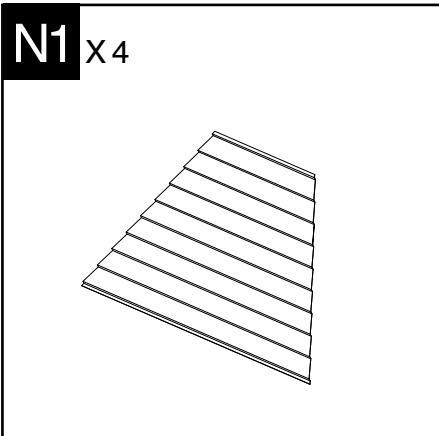
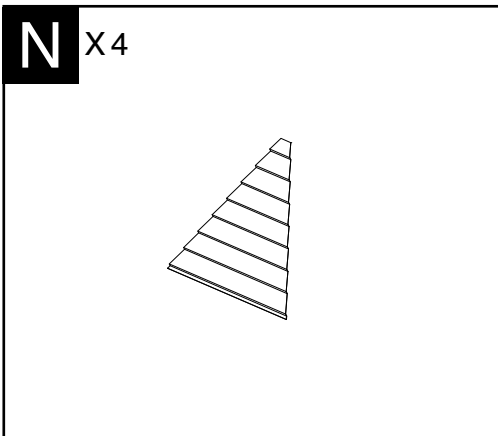


Z1 X 1



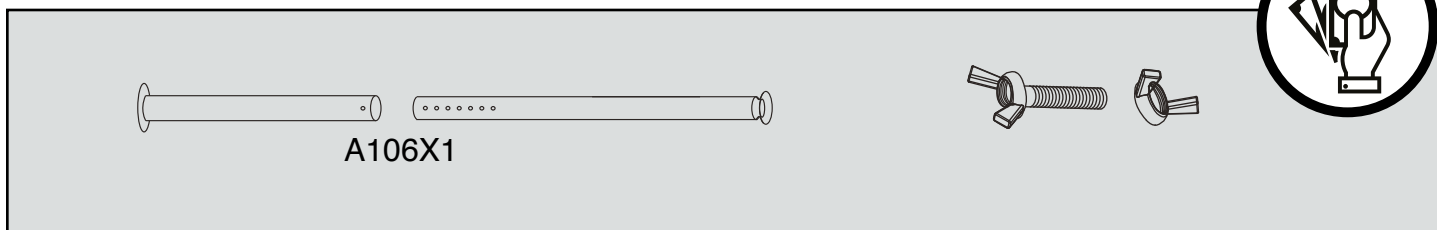
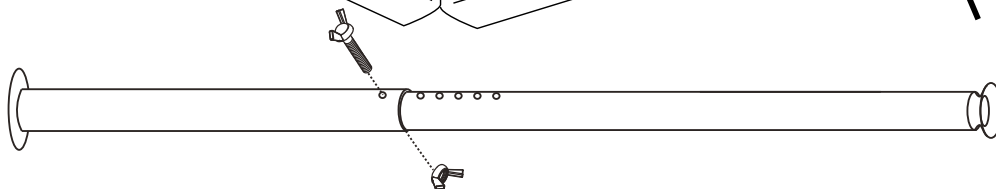
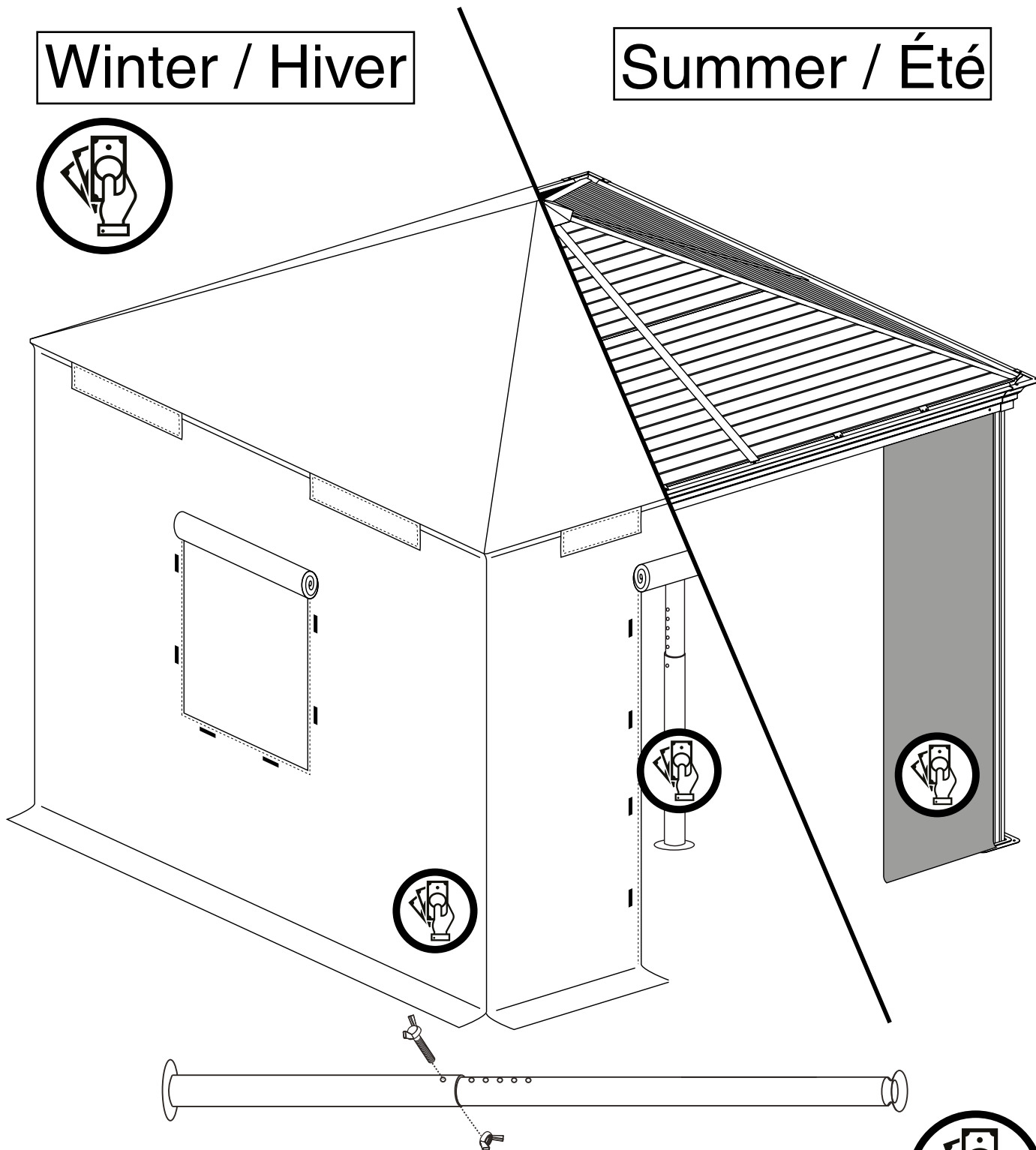
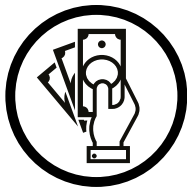




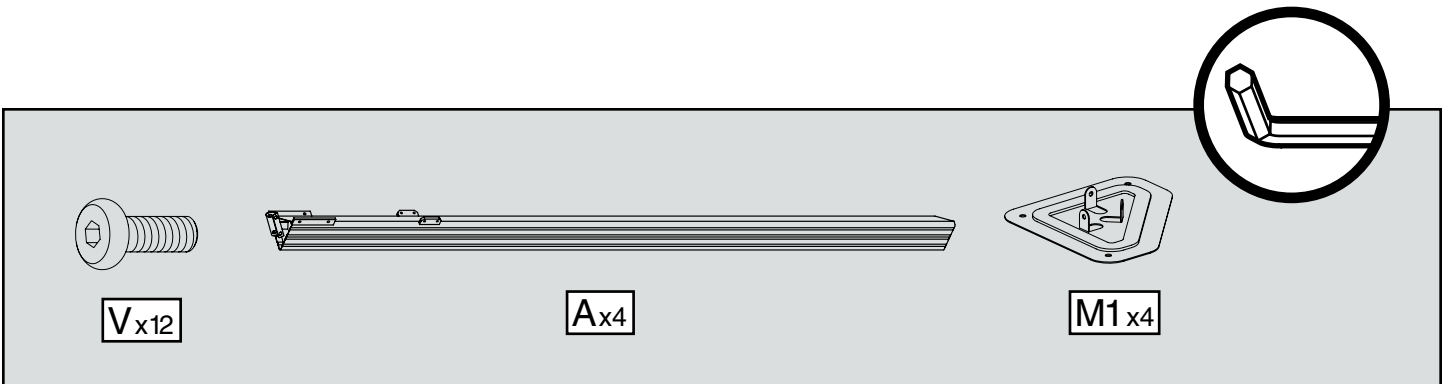
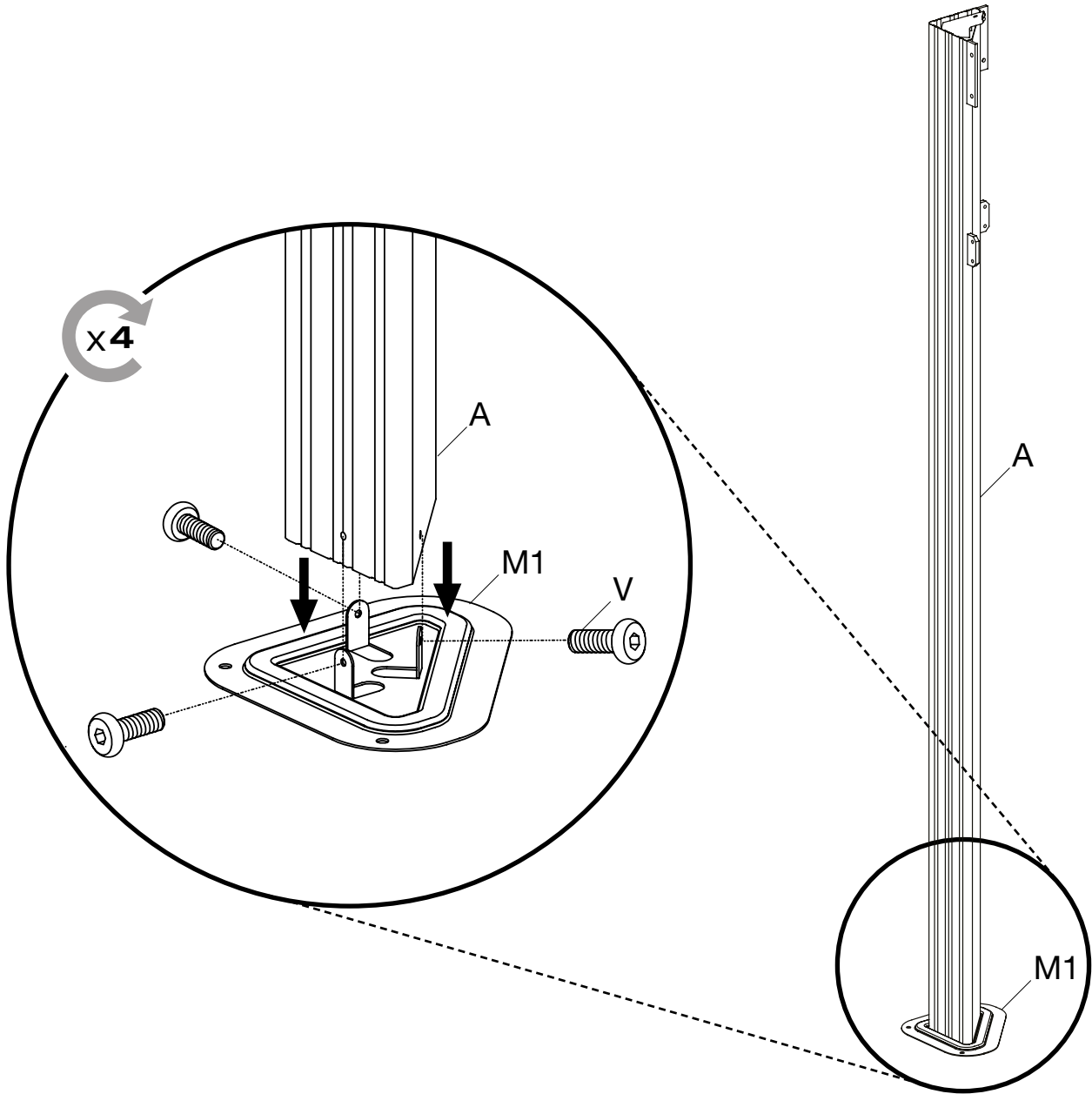


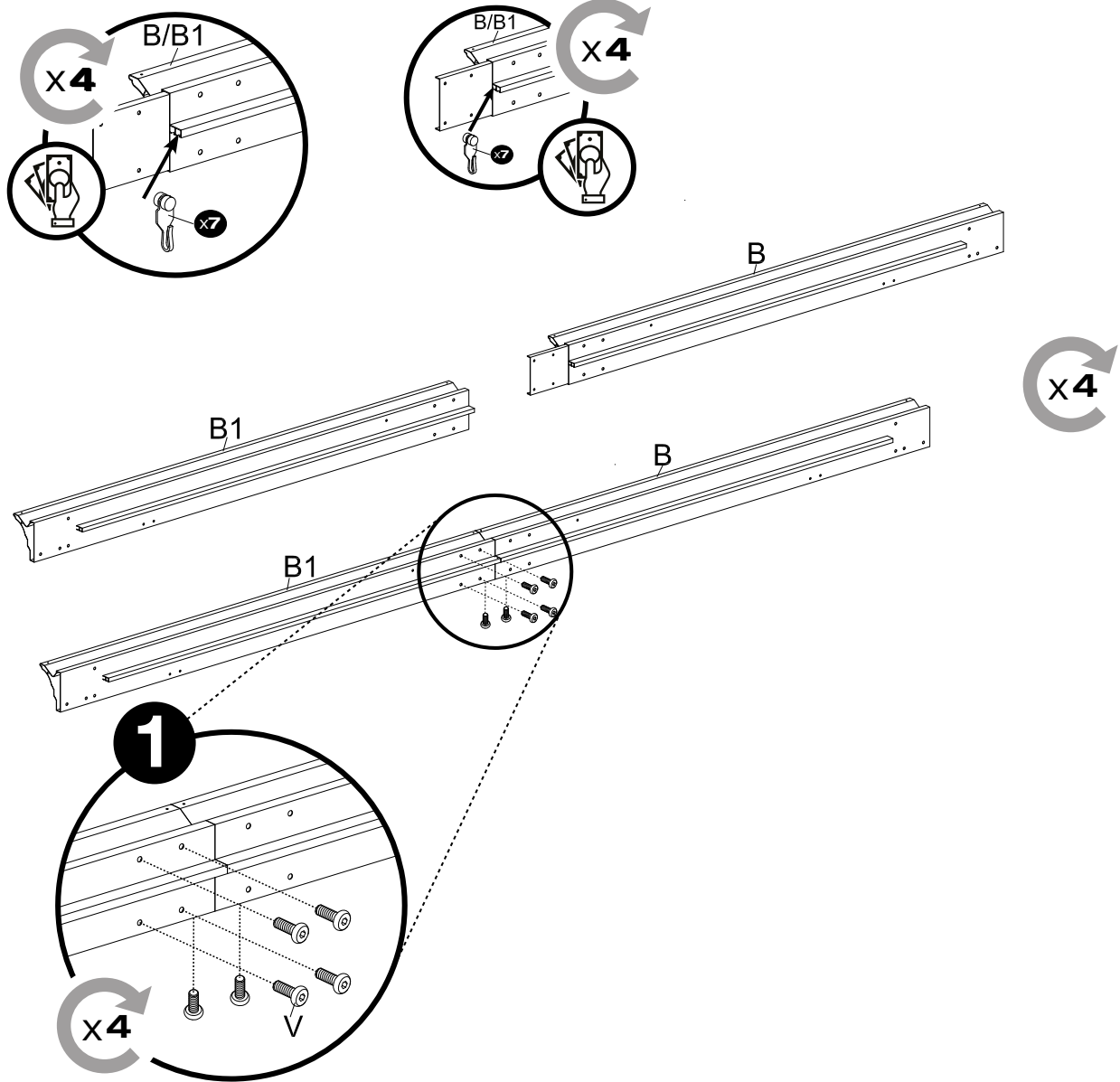
Winter / Hiver

Summer / Été



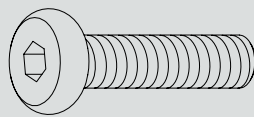
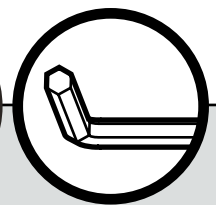
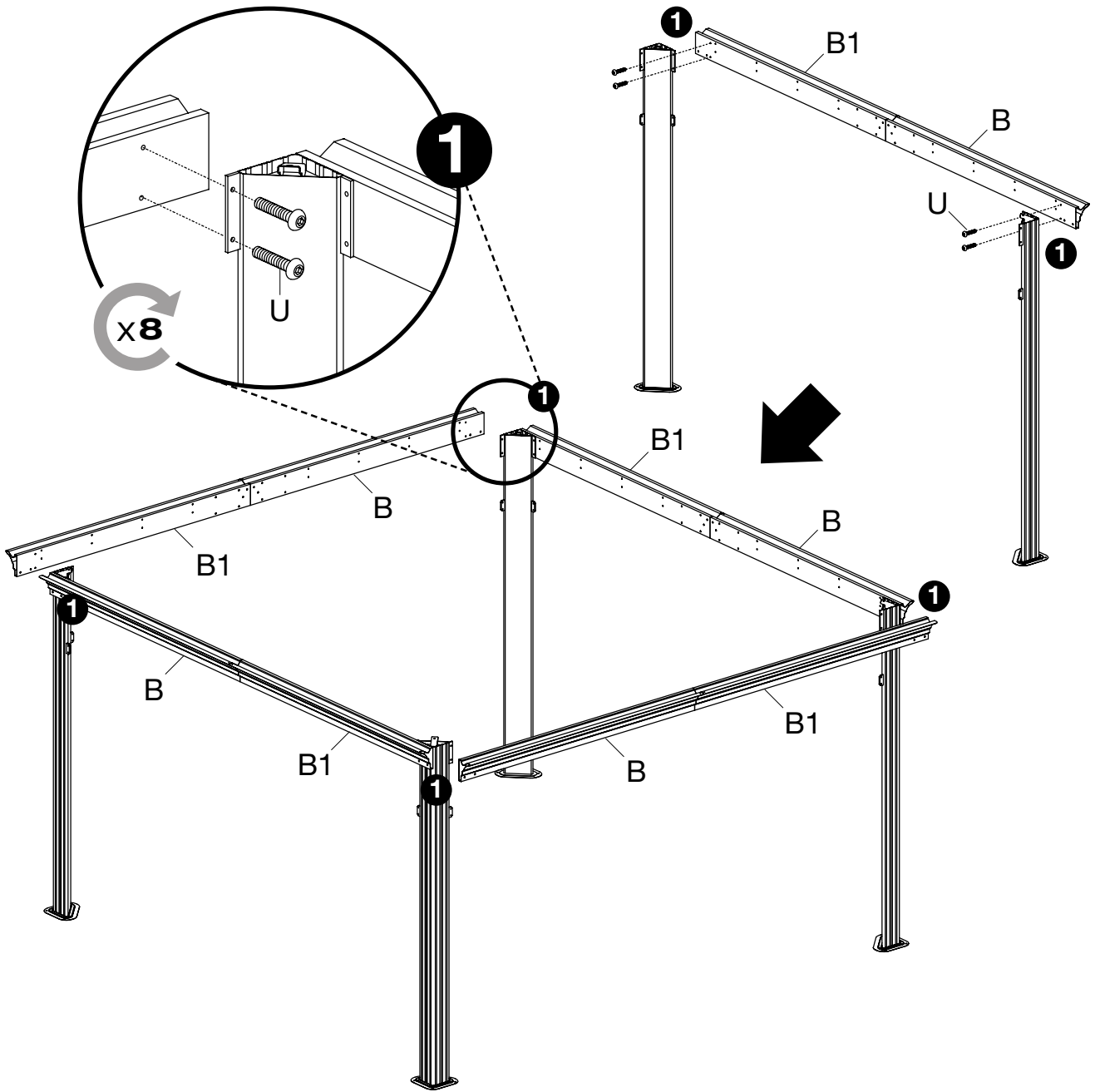
A106X1



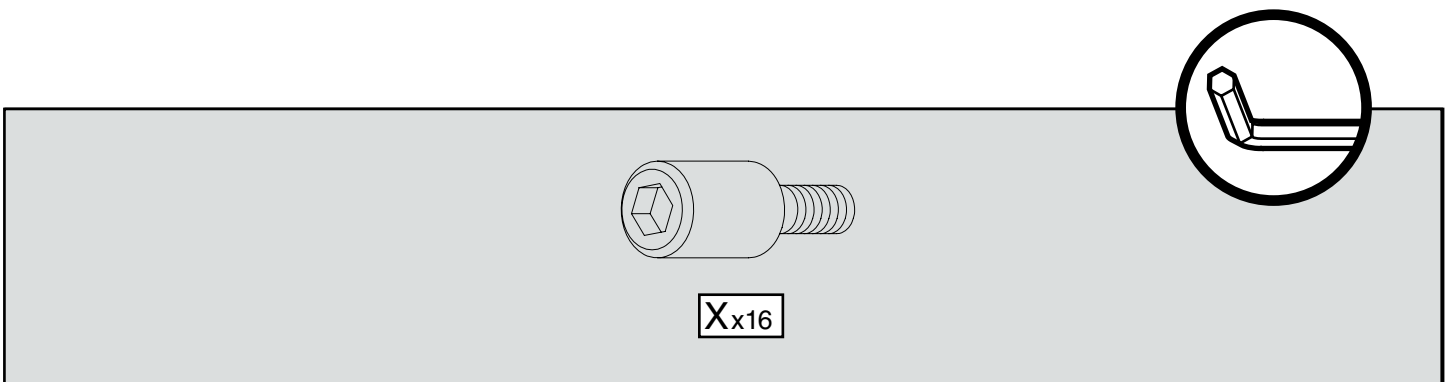
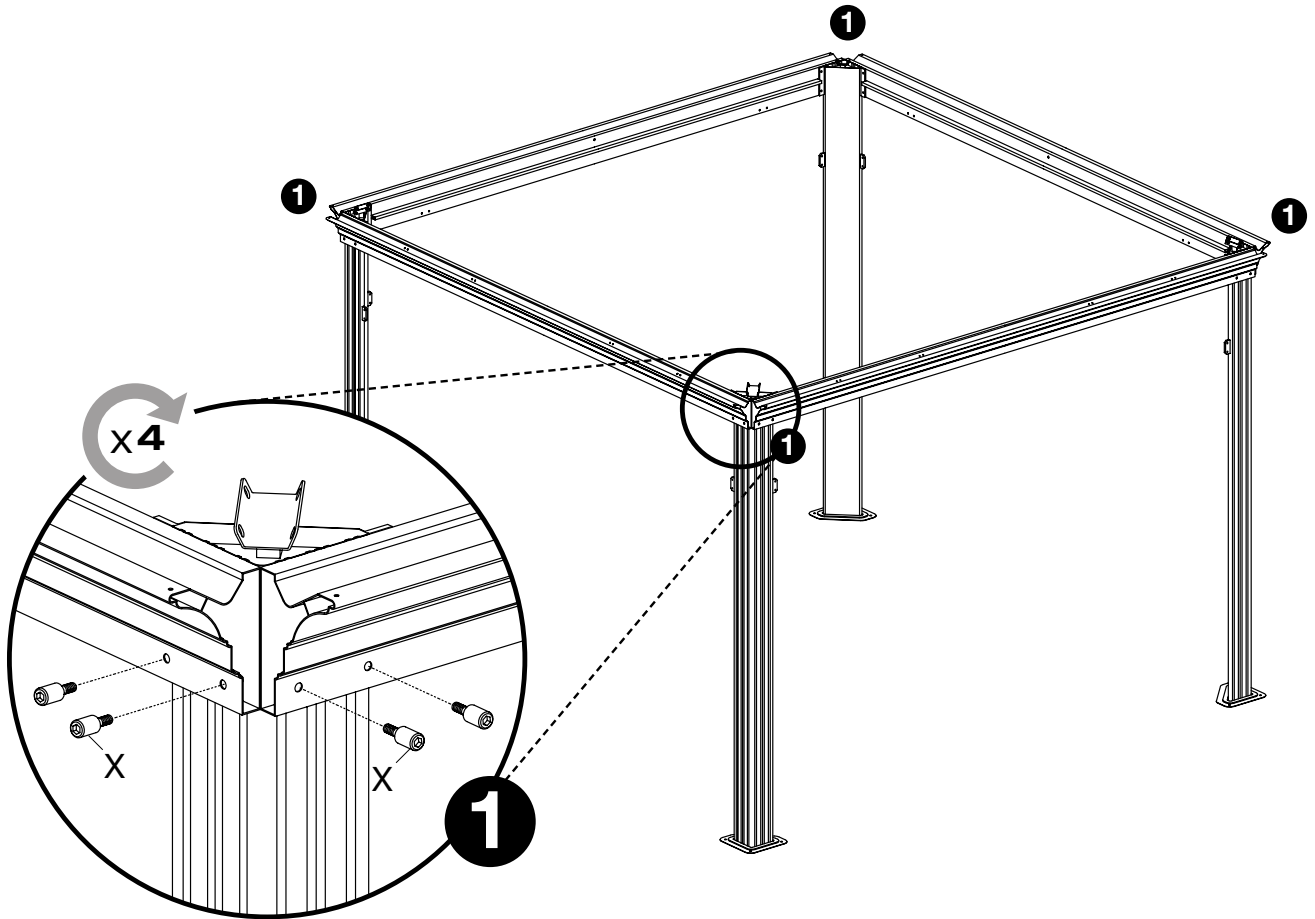


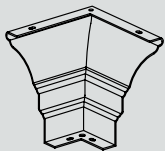
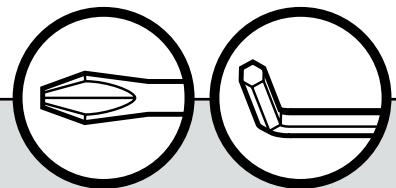
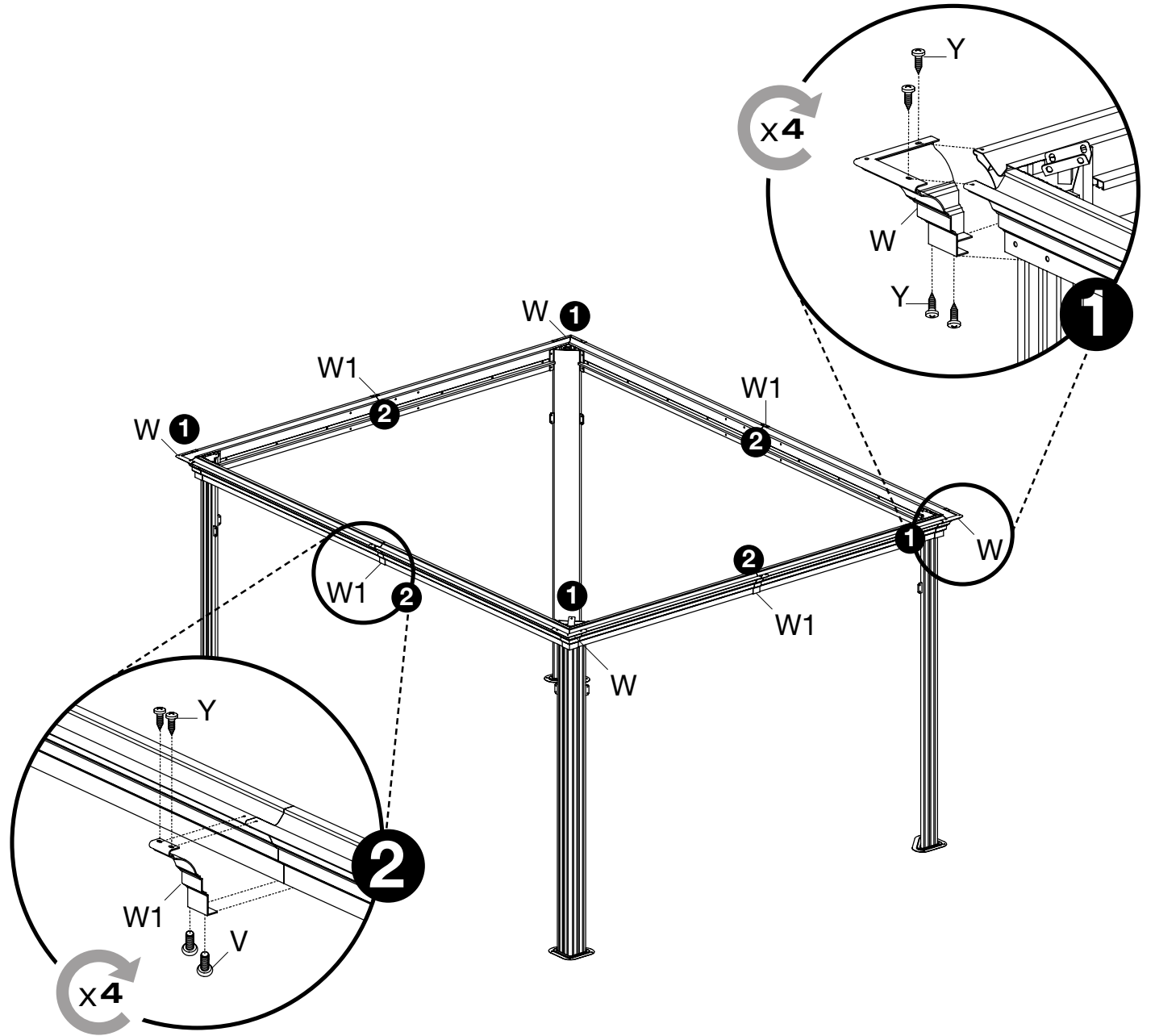
This section lists the required parts for the assembly:

- Bx4**: Four long rails (B).
- B1x4**: Four shorter rails (B1).
- Vx24**: Twenty-four screws (V).
- FRx56**: Two FRx56 components.
- A circular icon showing a hand holding a component, with a circular arrow around it, indicating a 4-fold repetition of this step.

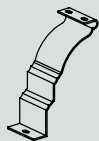


Ux16

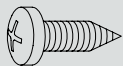




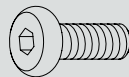
W_{x4}



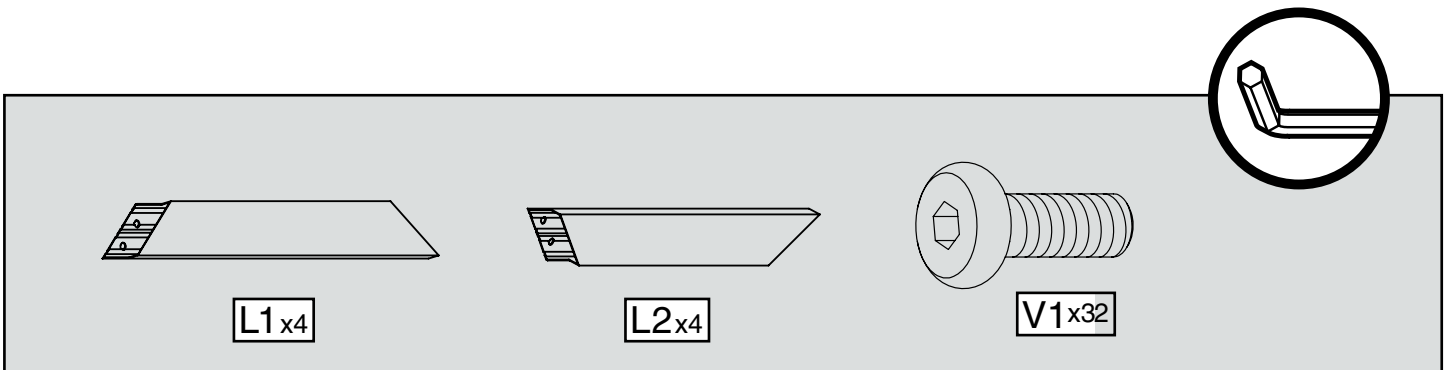
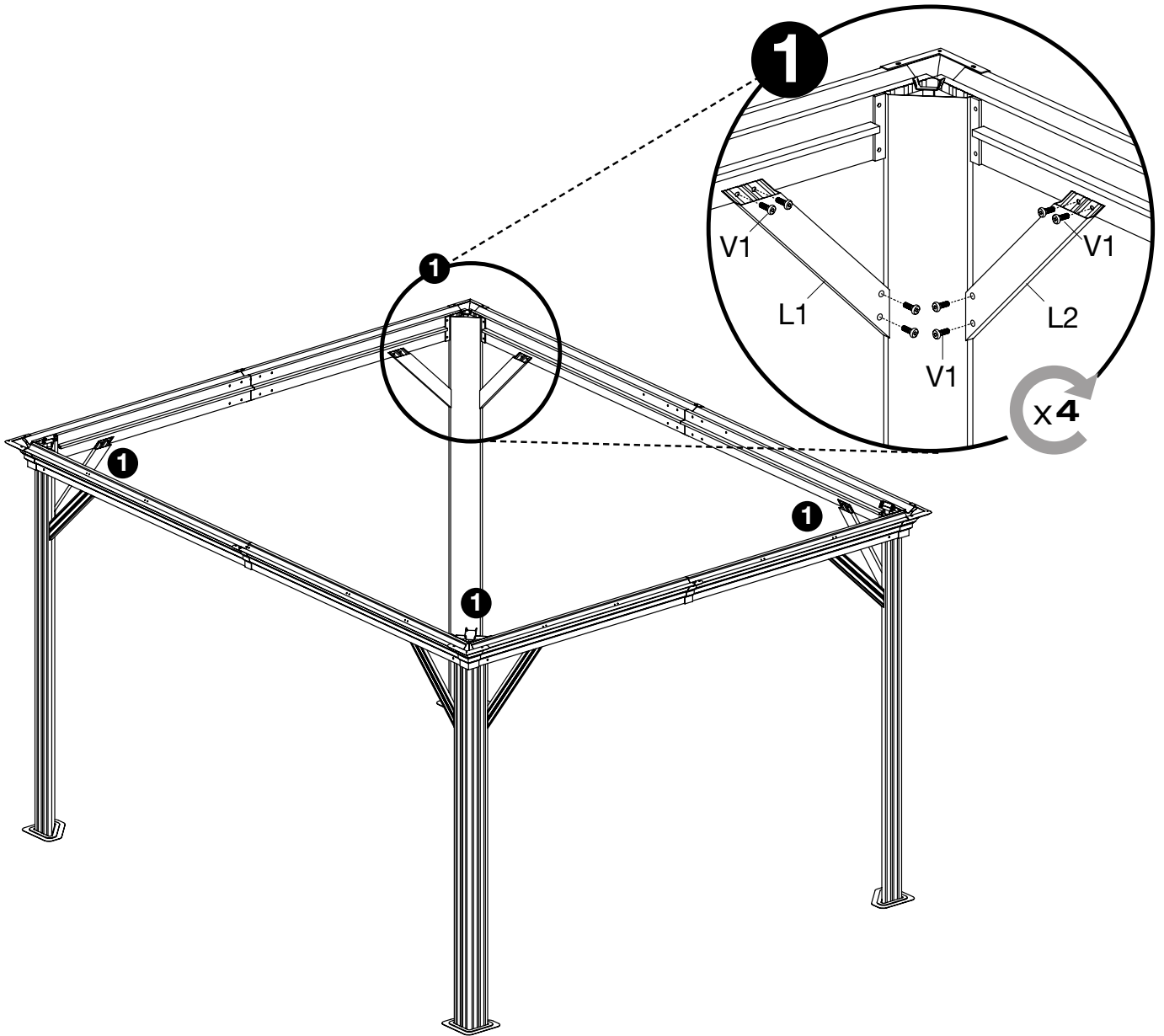
W1_{x4}

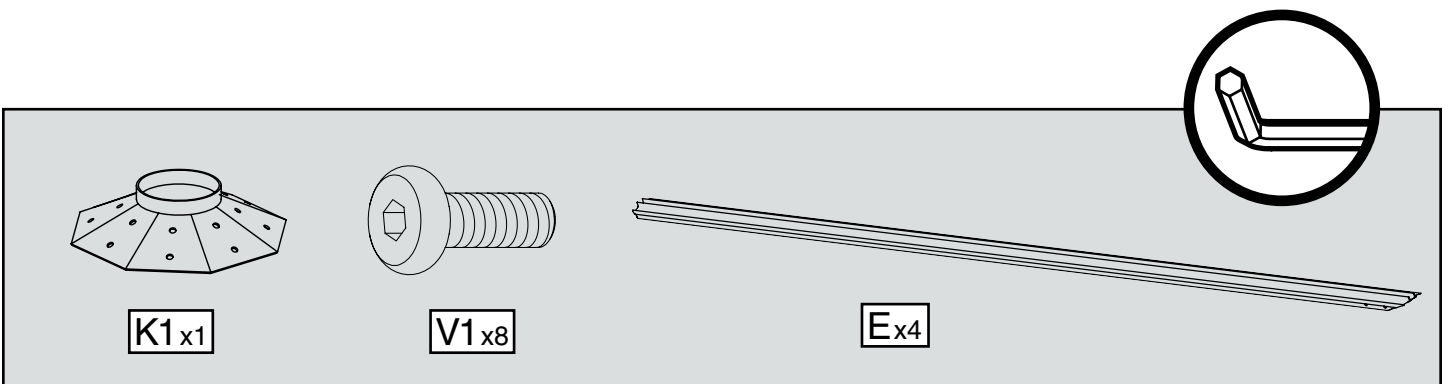
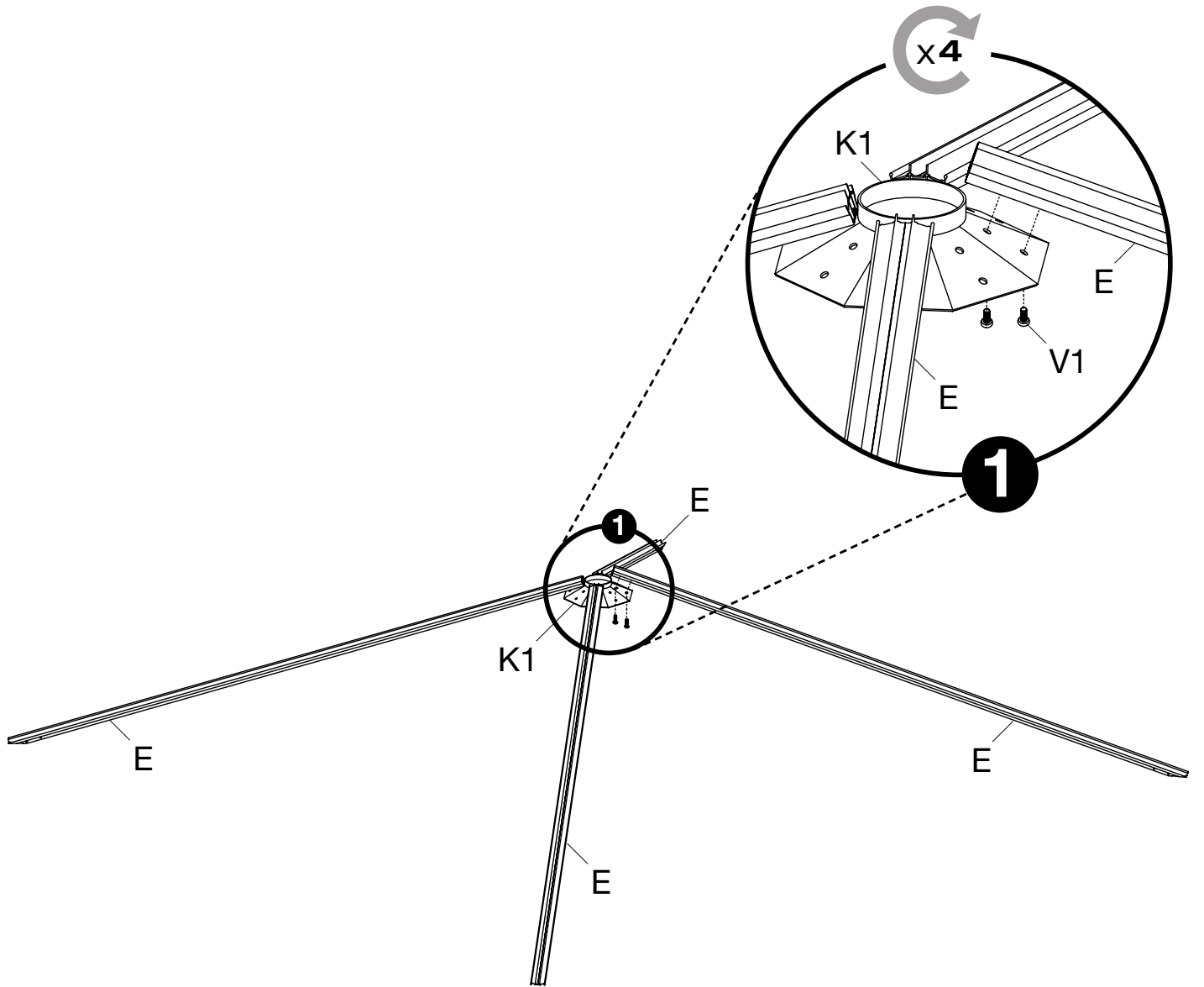


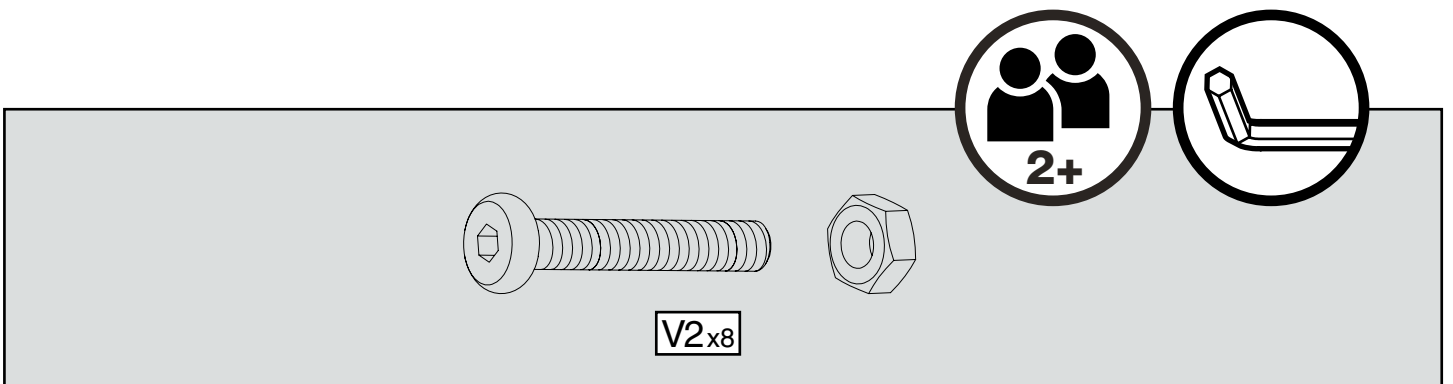
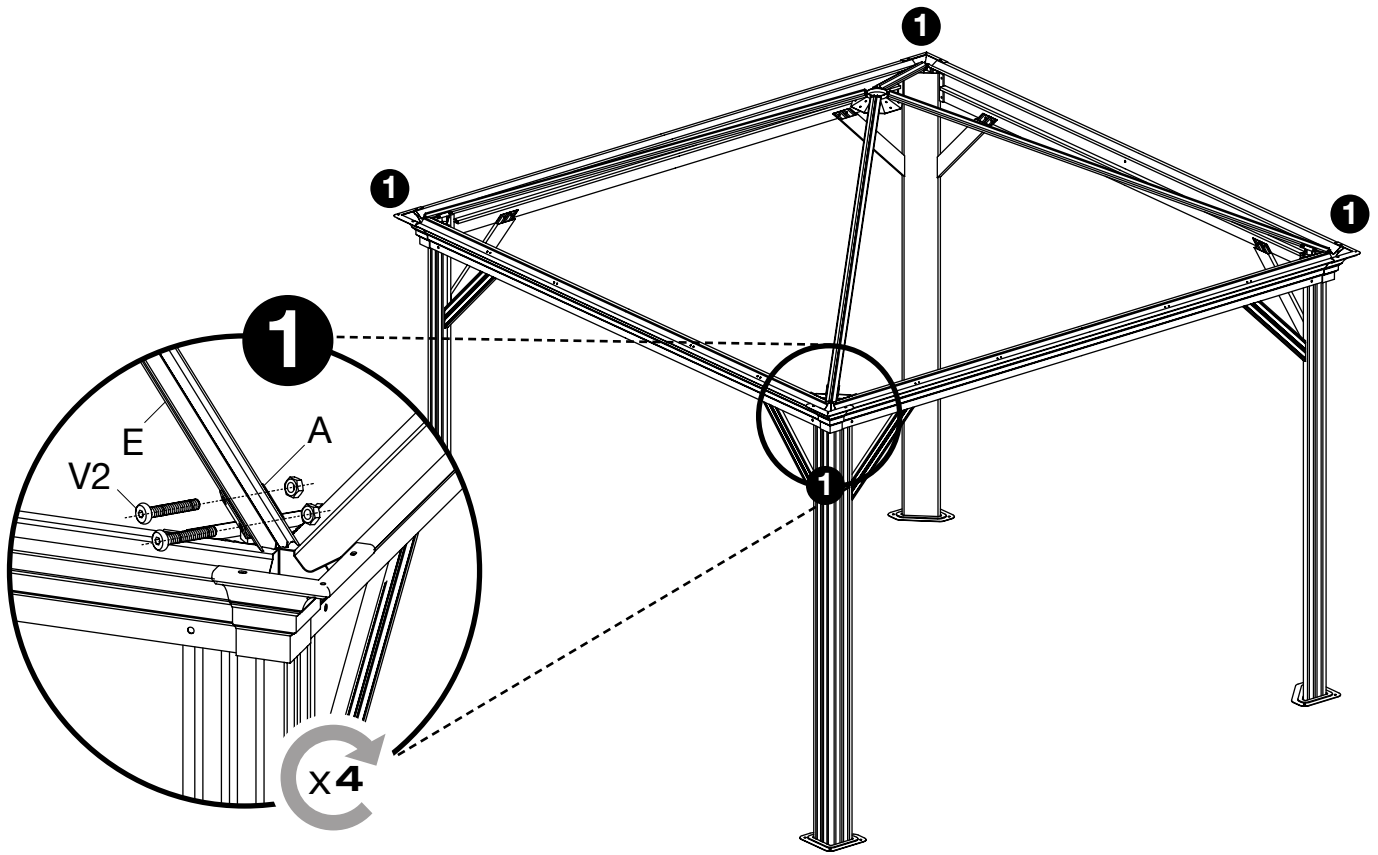
Y_{x24}

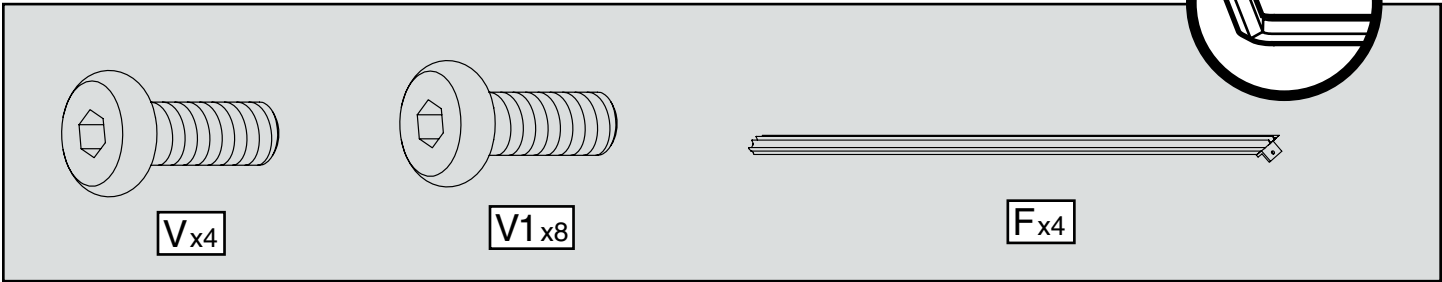
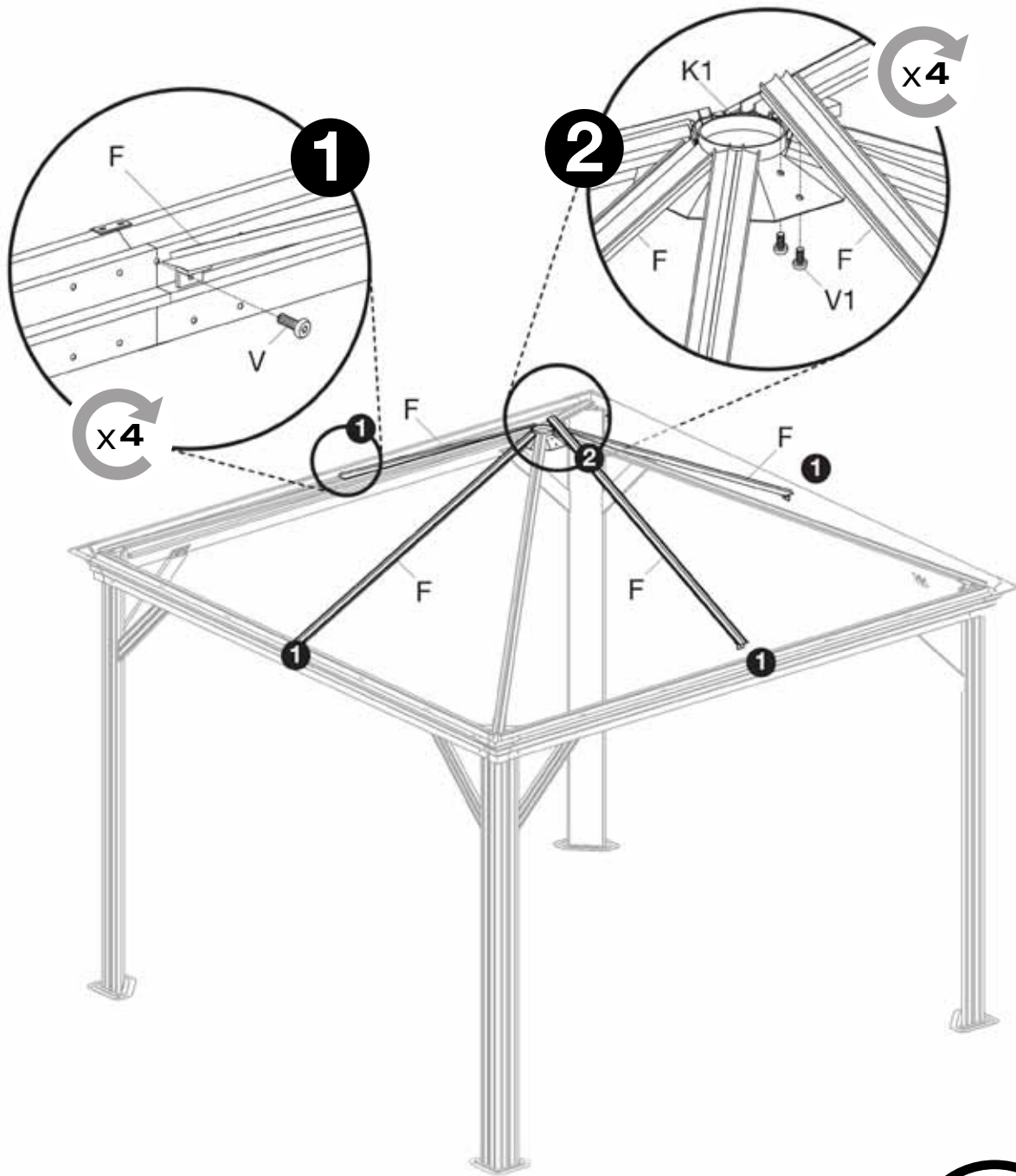


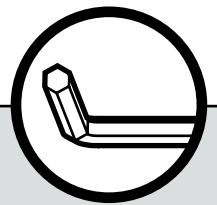
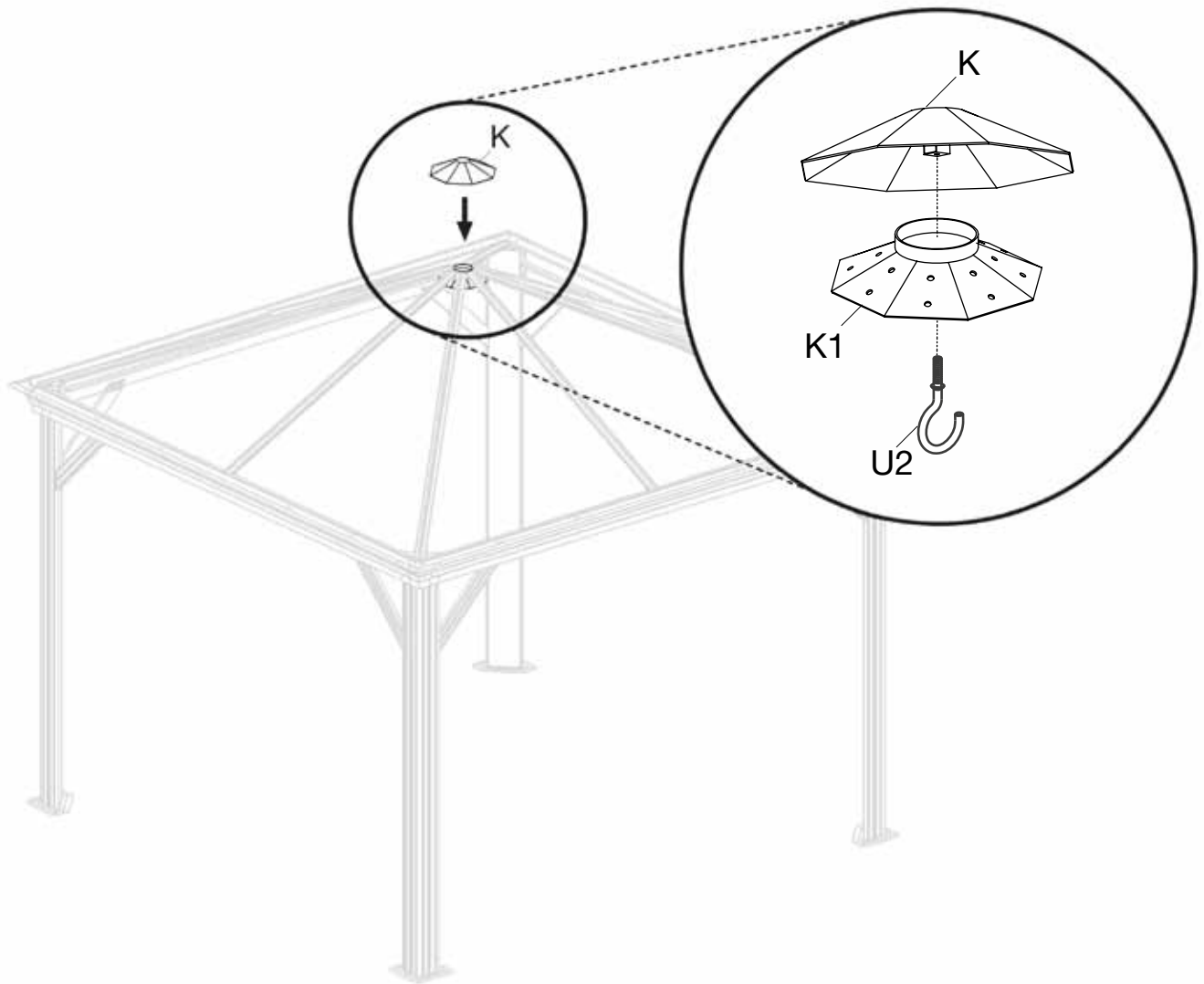
V_{x8}



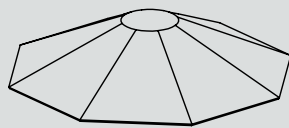




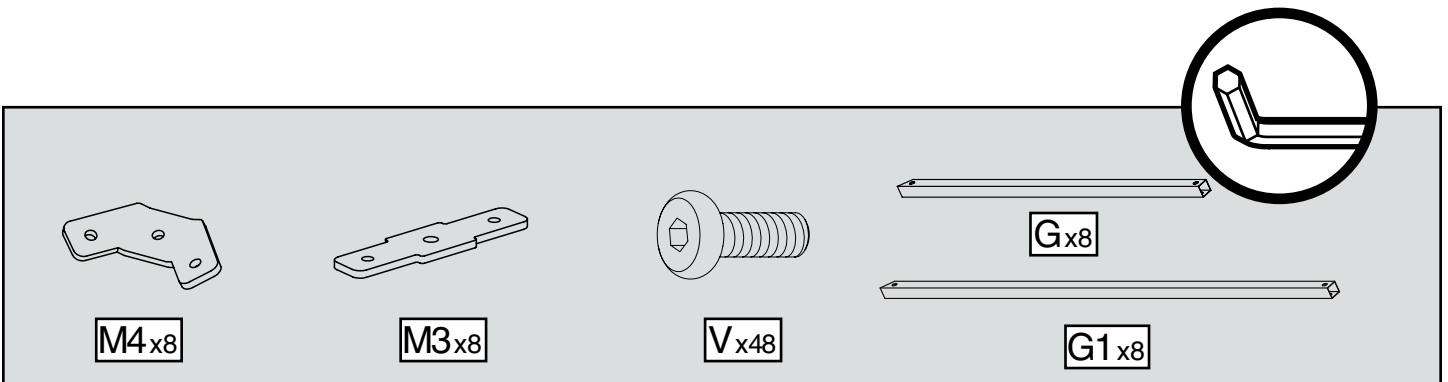
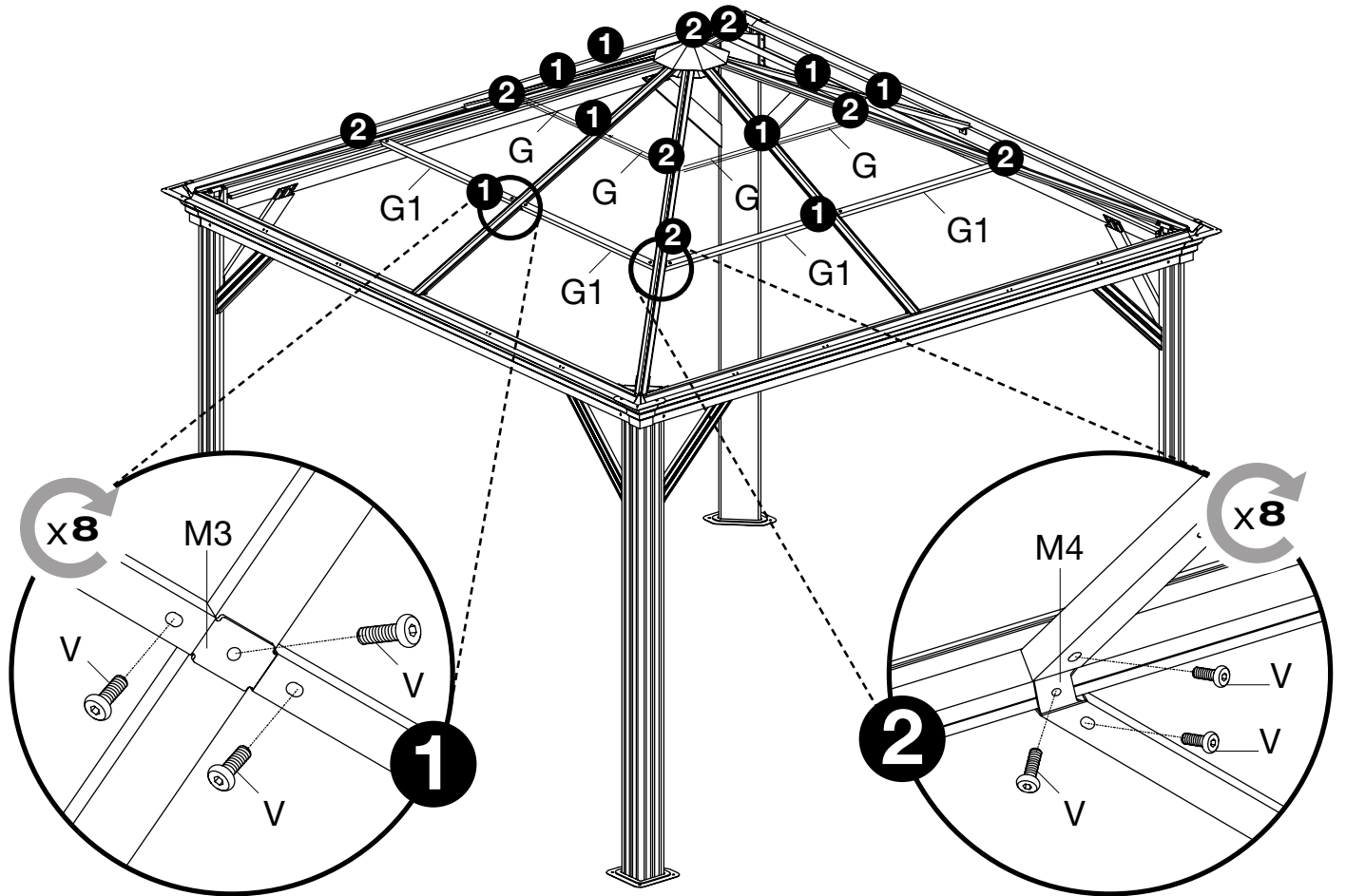


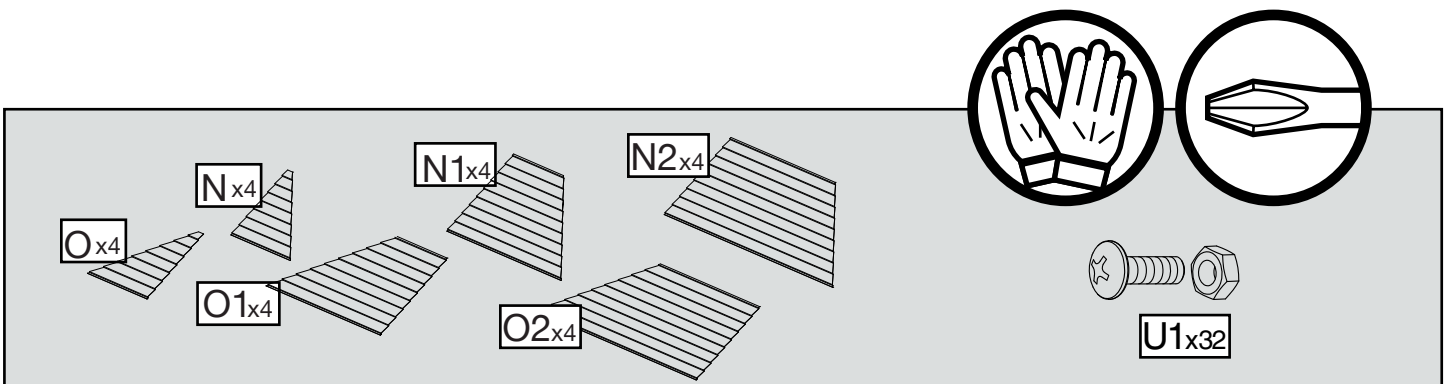
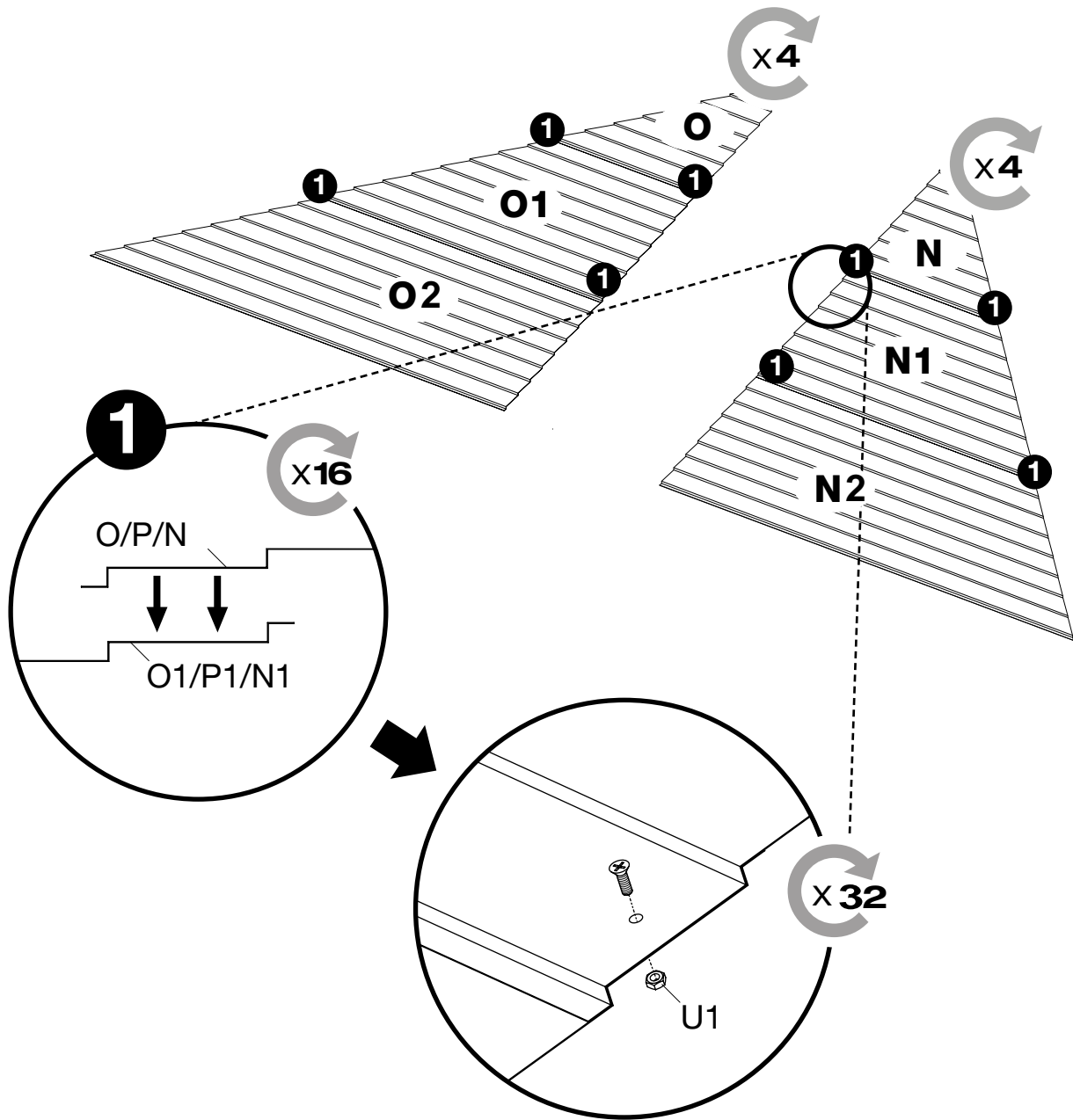


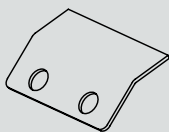
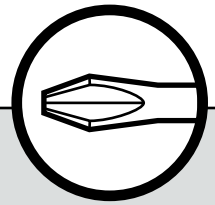
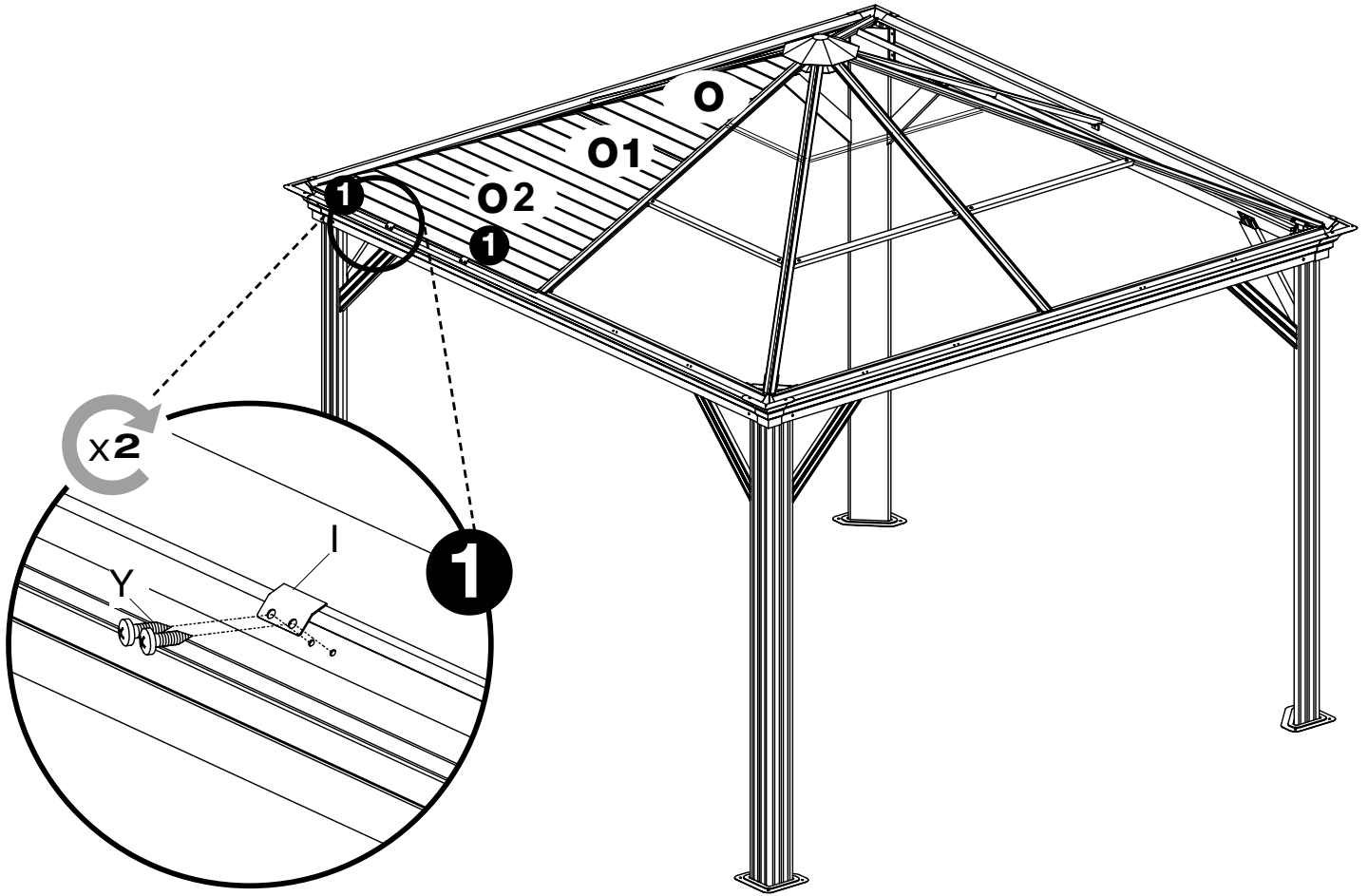
U2x1



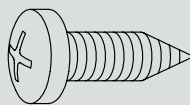
Kx1



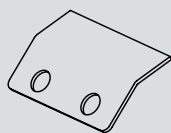
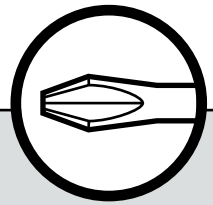
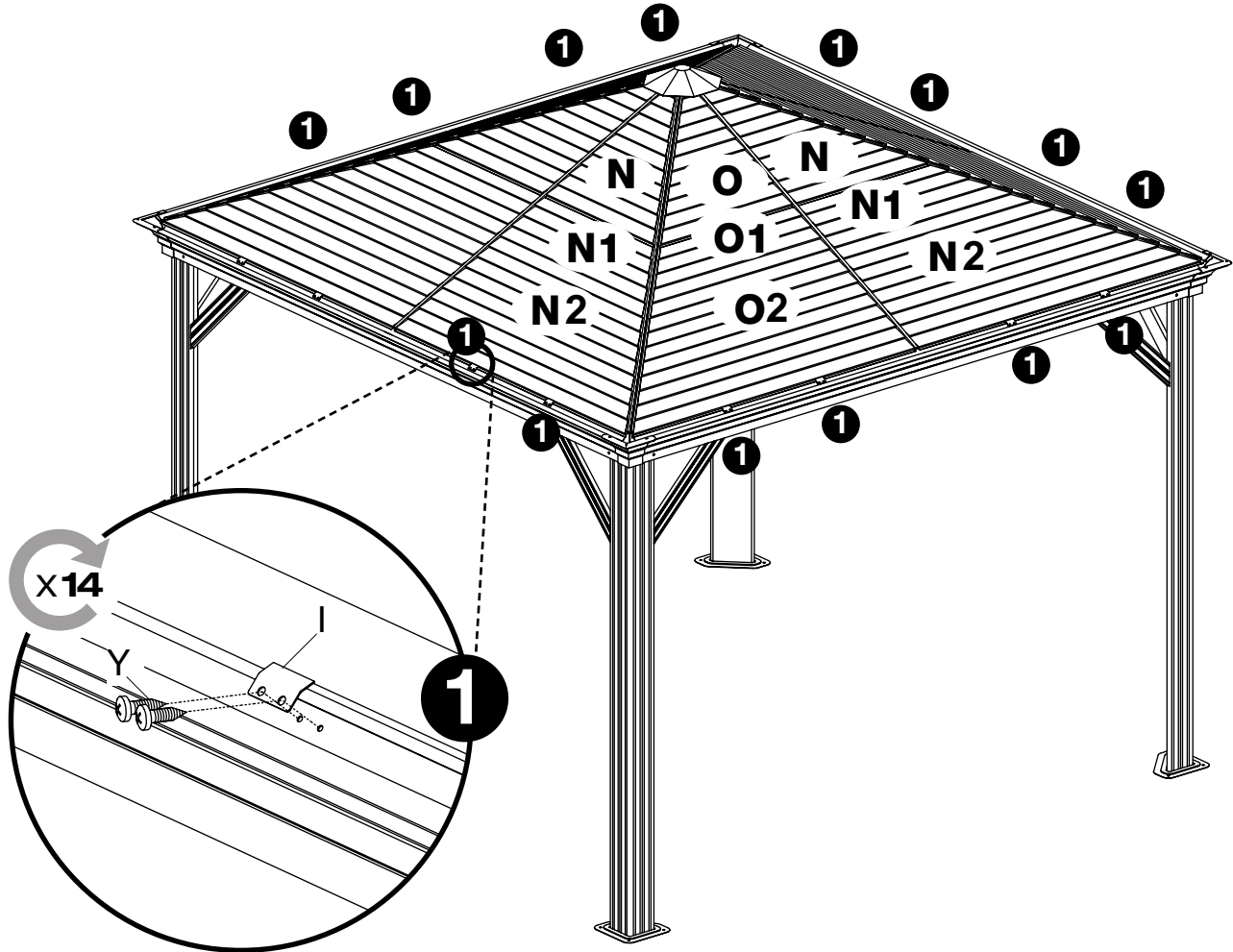




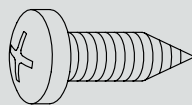
I x2



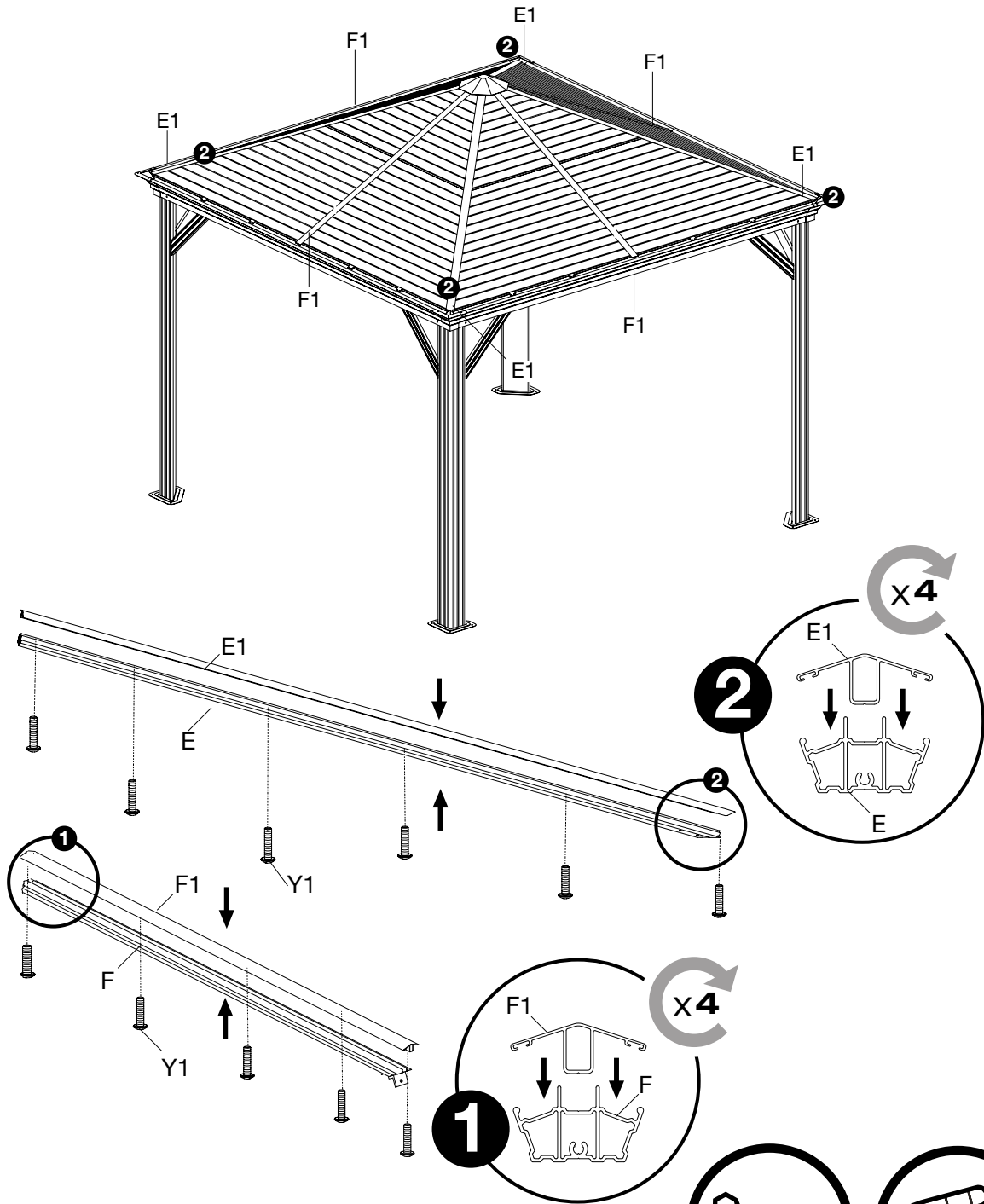
Y x4



Ix14



Yx28

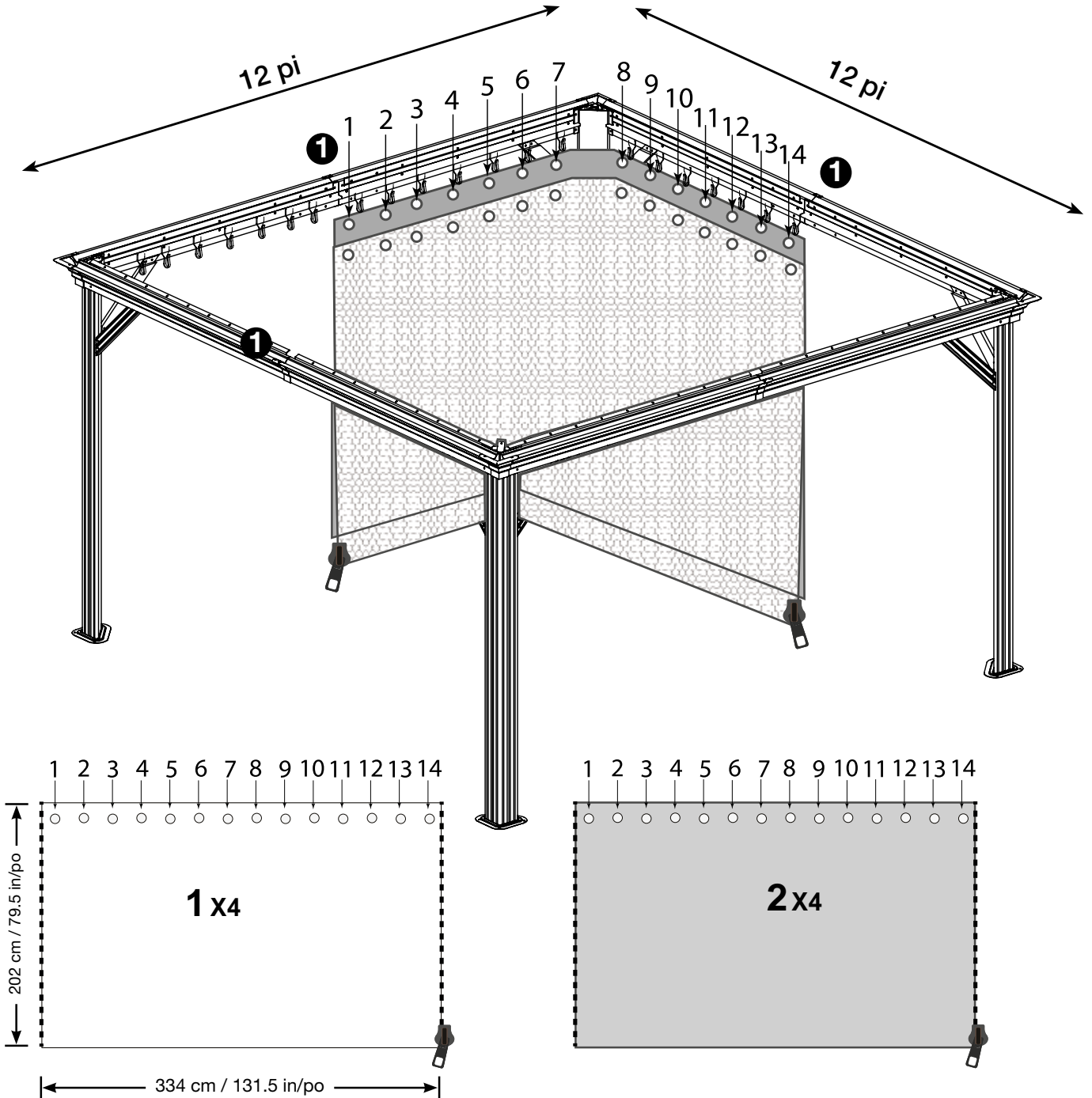
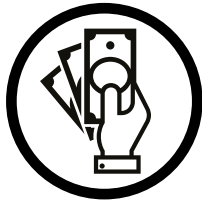


Y1 x44

E1 x4

F1 x4

Icons: Allen key, Power drill



SOJAG ■ I
produits saisonniers • seasonal products