

ASSEMBLY INSTRUCTION

Montageanleitung

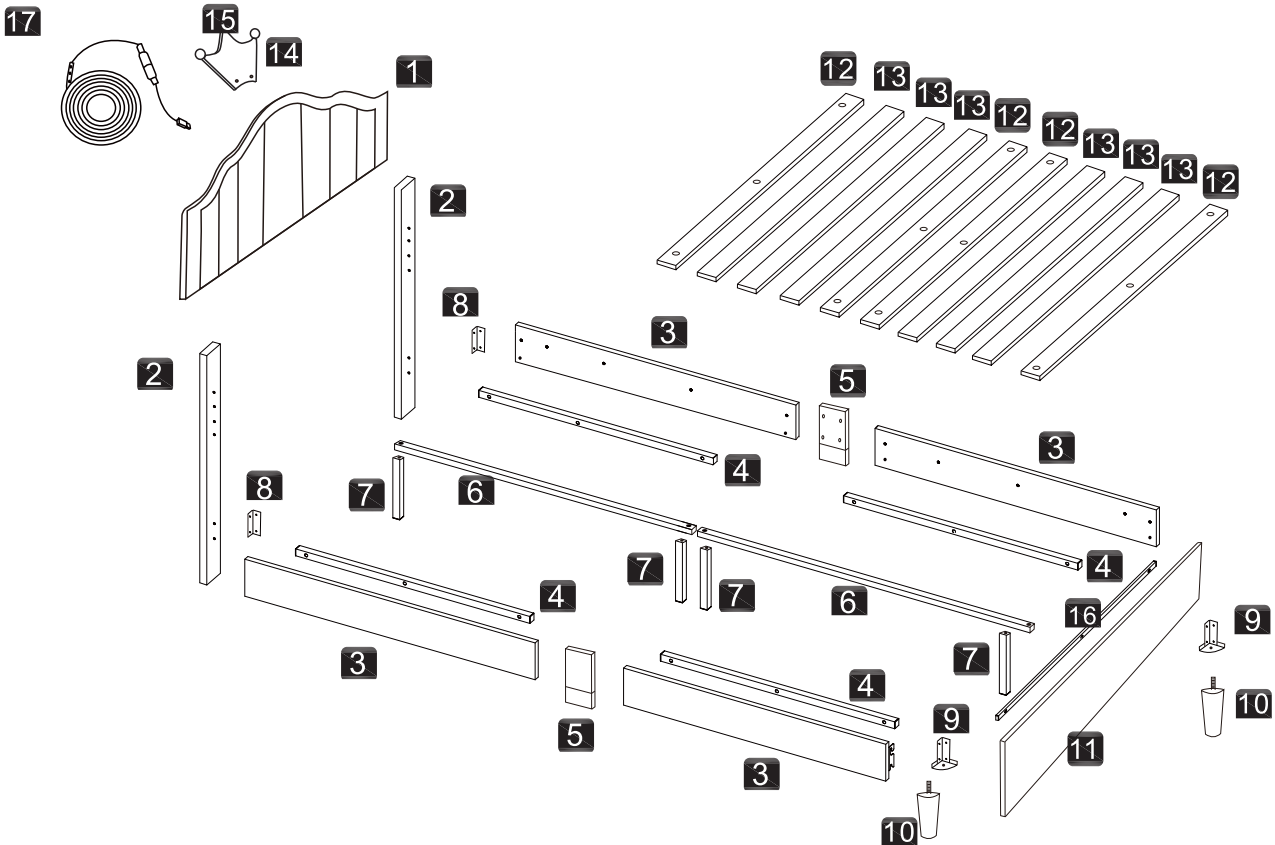
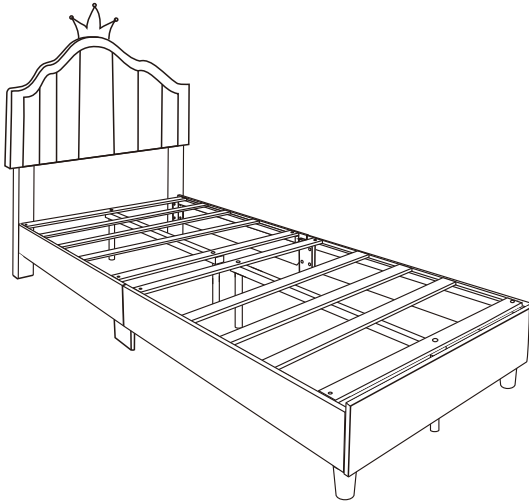
N733P180802/N733P180806

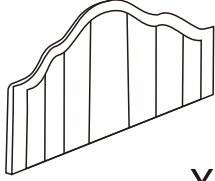

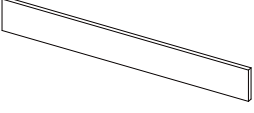
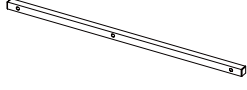
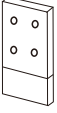



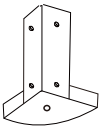

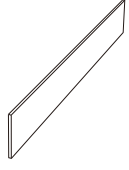
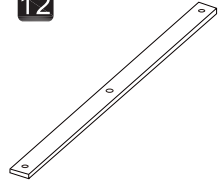
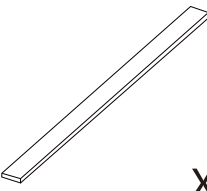



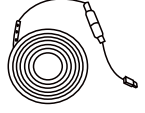
TIPS

1. Please read the instructions fully before assembly. These instructions include important information which could ensure correct assembly. We have been working on providing high quality products for you. However, in the rare instance that your product is defective, missing parts or there are some issues, please don't hesitate to contact our customer service to submit parts requirements, assembly suggestion, or warranty claims, and we will give the best solution as soon as possible. If necessary, we need you to provide some more clear pictures of the issue.
2. Insert the screws in holes and tighten the screws, but not too tight, 70%~80% is ok. Finally tighten all the screws. If some issues happened that some screws can not target to the hole or some parts are difficult to install, please adjust the tightness of the screws.
3. 2 people are recommended to finish

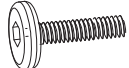
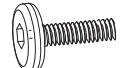
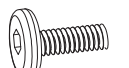
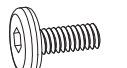






ASTUCES

1. Veuillez lire les instructions complètement avant l'assemblage. Ces instructions comprennent des informations importantes qui pourraient assurer un assemblage correct. Nous avons travaillé sur fournir les produits de haute qualité pour vous. Cependant, dans les rares cas où votre produit est défectueux, des pièces manquantes ou il y a quelques problèmes, s'il vous plaît ne pas hésiter à contacter notre service à la clientèle pour soumettre des exigences de pièces, suggestion d'assemblage, ou des réclamations de garantie, et nous donnerons la meilleure solution dès que possible. Si nécessaire, nous avons besoin de vous pour fournir des images plus claires de la question.
2. Insérez les vis dans les trous et serrez les vis, mais pas trop serré, 70%~80% est correct, serrez enfin toutes les vis. Si quelques problèmes se sont produits que quelques vis ne peuvent pas viser ailleurs ou que certaines pièces sont difficiles à installer, ajustez SVP l'étanchéité des vis
3. 2 personnes sont recommandées pour finir



1  X1	2  X2	3  X4	4  X4
5  X2	6  X2	7  X4	8  X2
9  X2	10  X2	11  X1	12  X4
13  X6	14  X1	15  X3	16  X1
17  X1			

Hardware List Hardwareliste

A  M6*45mm X4 (+1PC)	B  M6*35mm X15 (+1PC)	C  M6*30mm X14 (+1PC)	D  M6*20mm X12 (+1PC)
F  M8*22mm X29 (+1PC)	G  M4*25mm X8 (+1PC)	H  M6 X1	I  M4 X1
J  X2	K  M6*55mm X4 (+1PC)		


Step:1
Schritt : 1

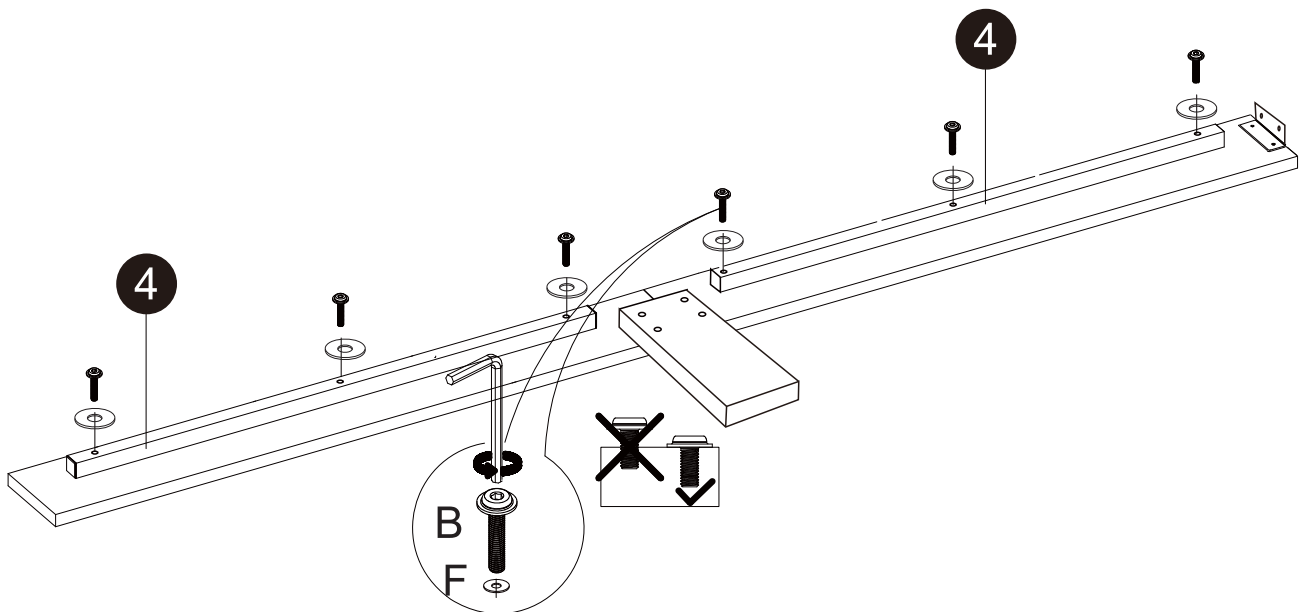
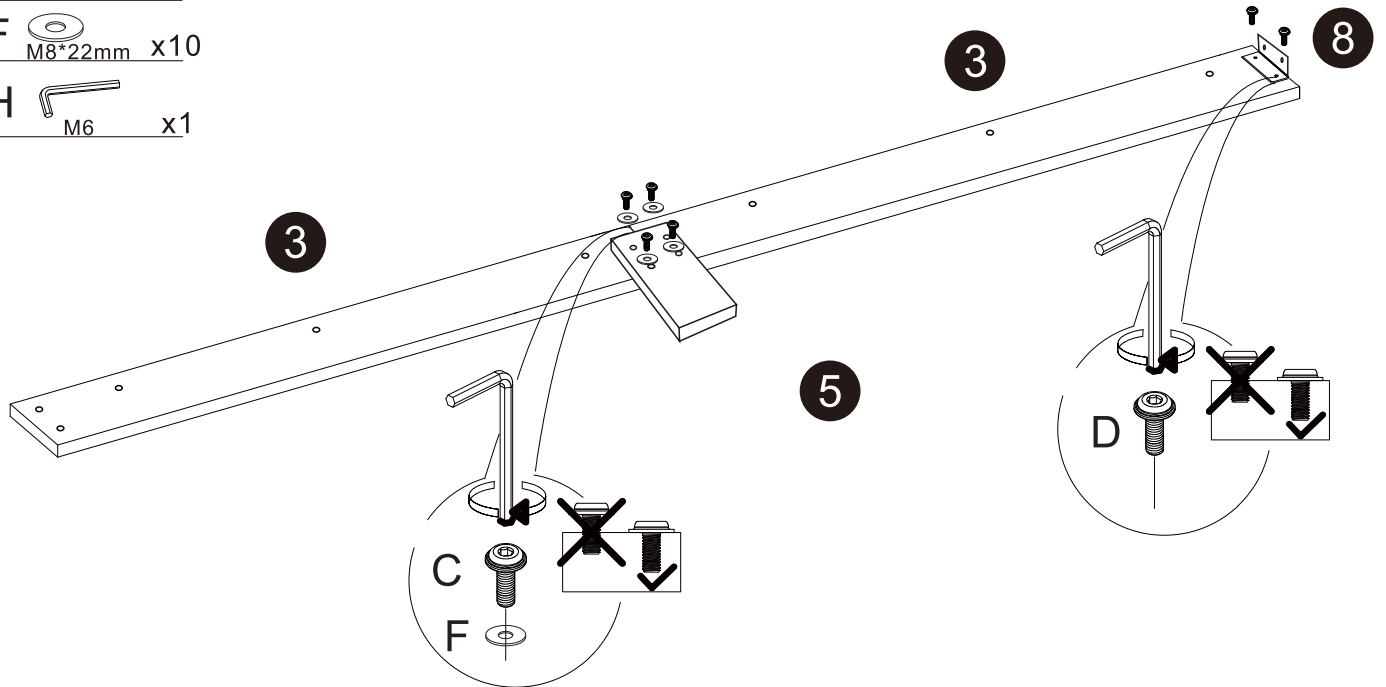
B  M6*35mm x6

C  M6*30mm x4

D  M6*20mm x2

F  M8*22mm x10

H  M6 x1




Step:2
Schritt : 2

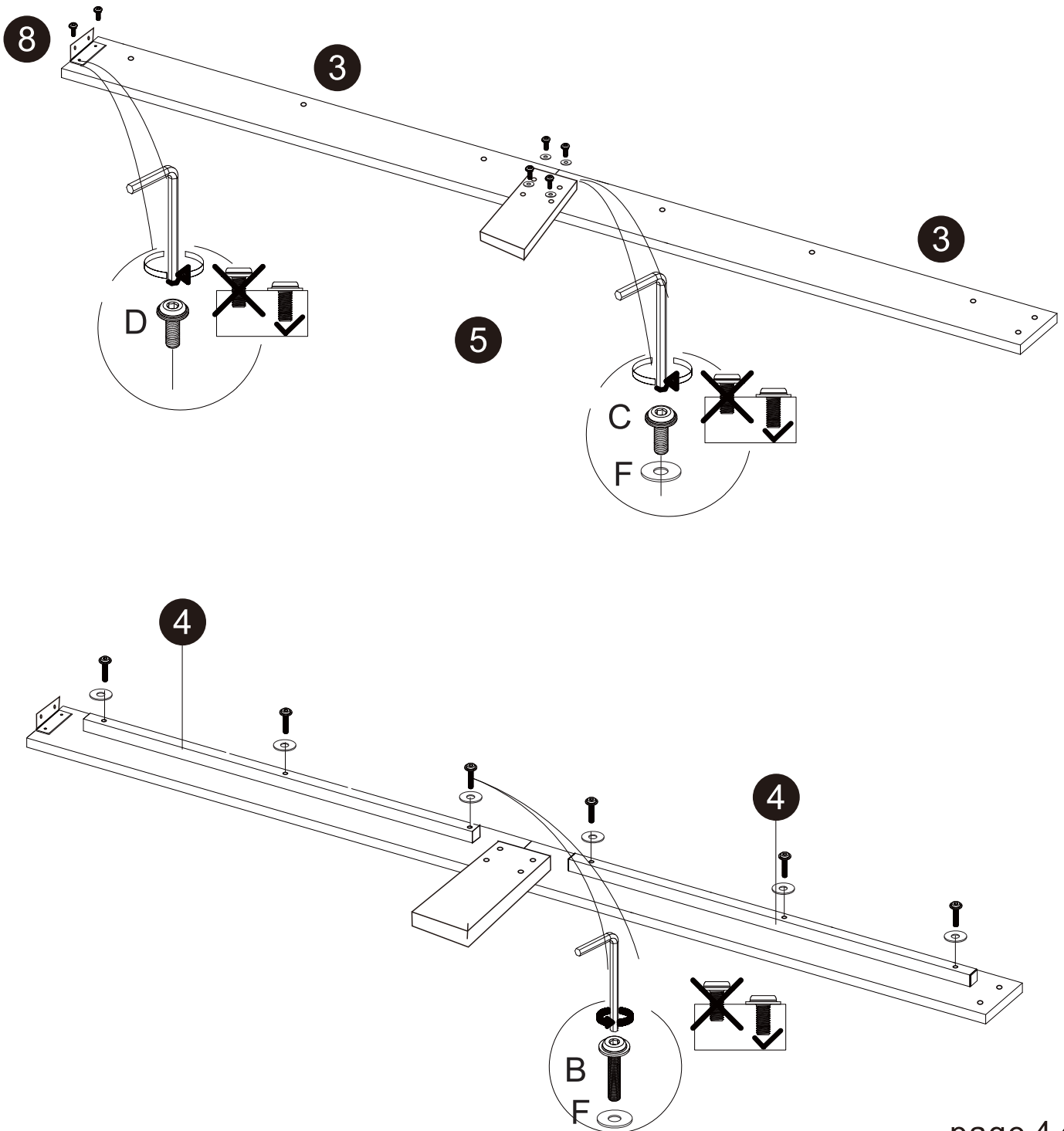
B  M6*35mm x6

C  M6*30mm x4

D  M6*20mm x2

F  M8*22mm x10

H  M6 x1




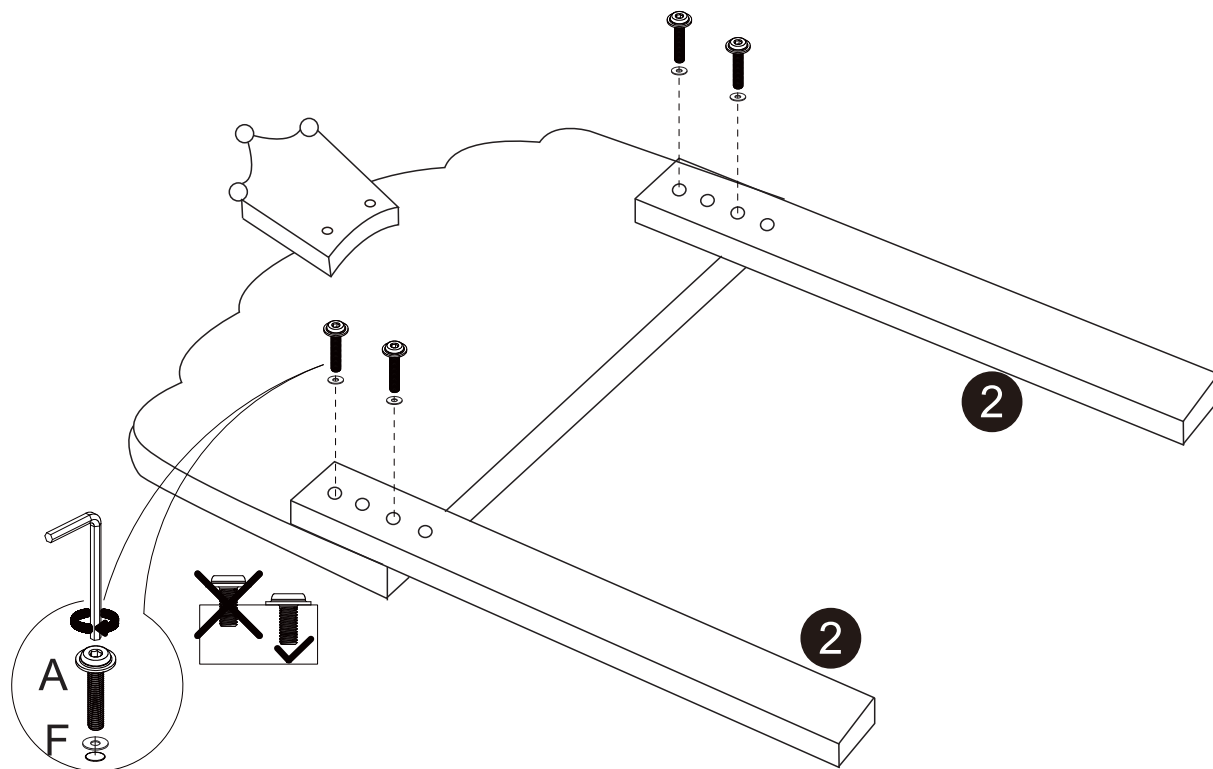
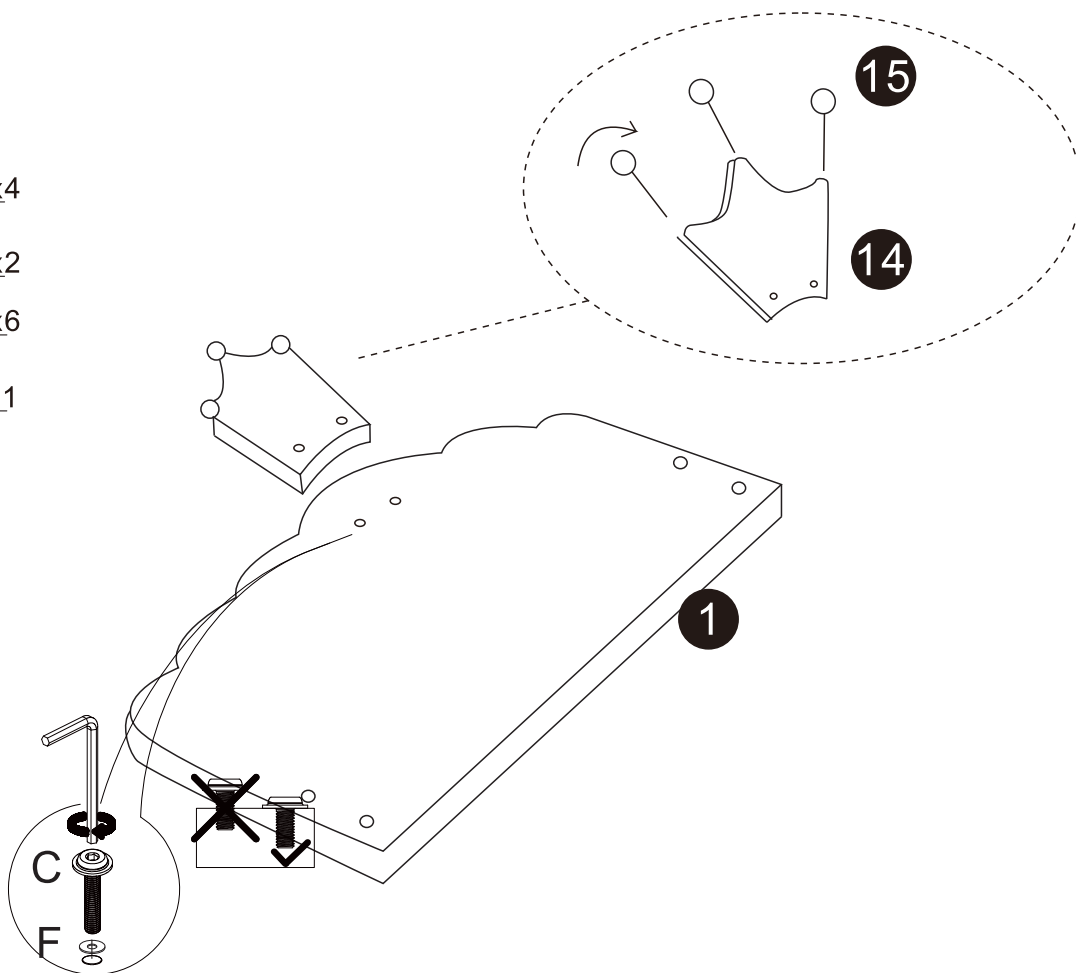
Step:3
Schritt : 3

A  M6*45mm x4


C  M6*30mm x2

F  M8*22mm x6


H  M6 x1




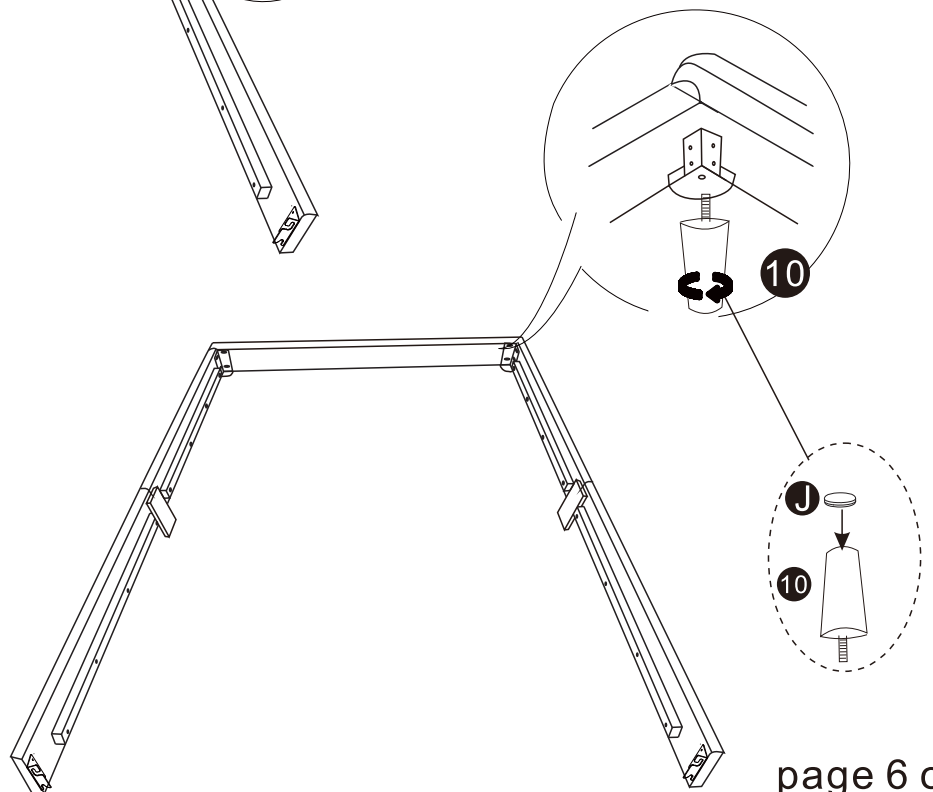
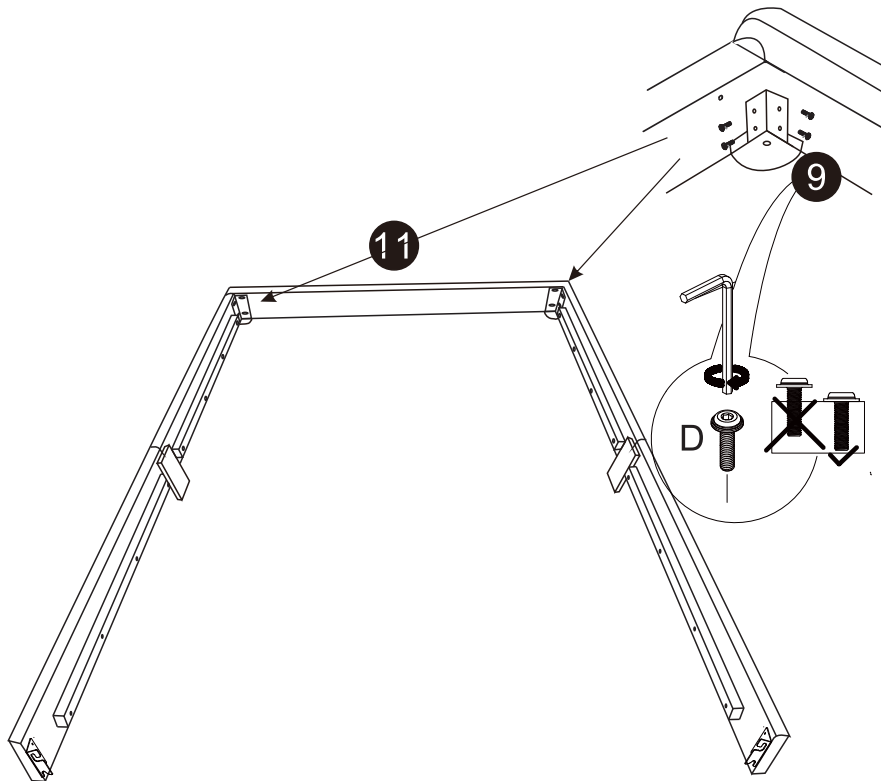
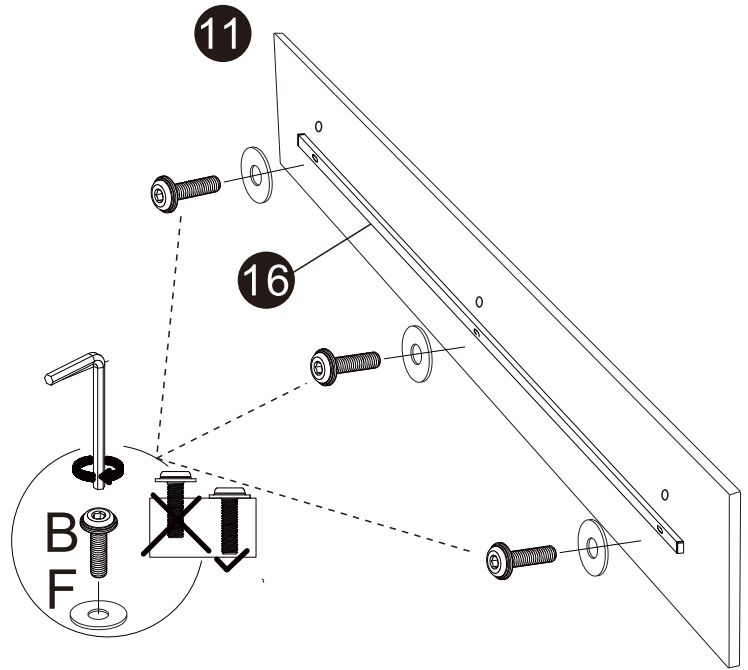
Step:4
Schritt : 4

B  M6*35mm x3

D  M6*20mm x8

F  x3

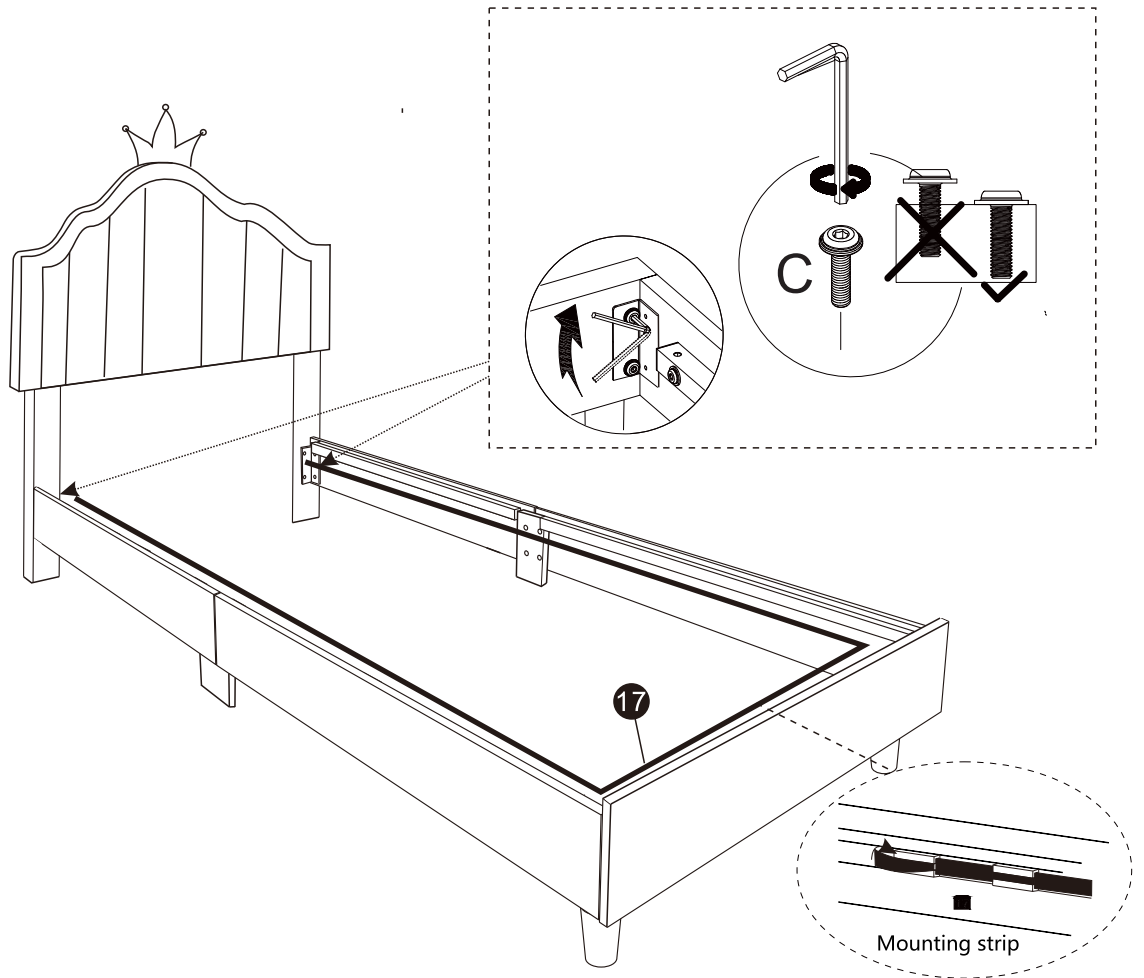
H  M6 x1



Step:5
Schritt : 5


C  M6*30mm x4

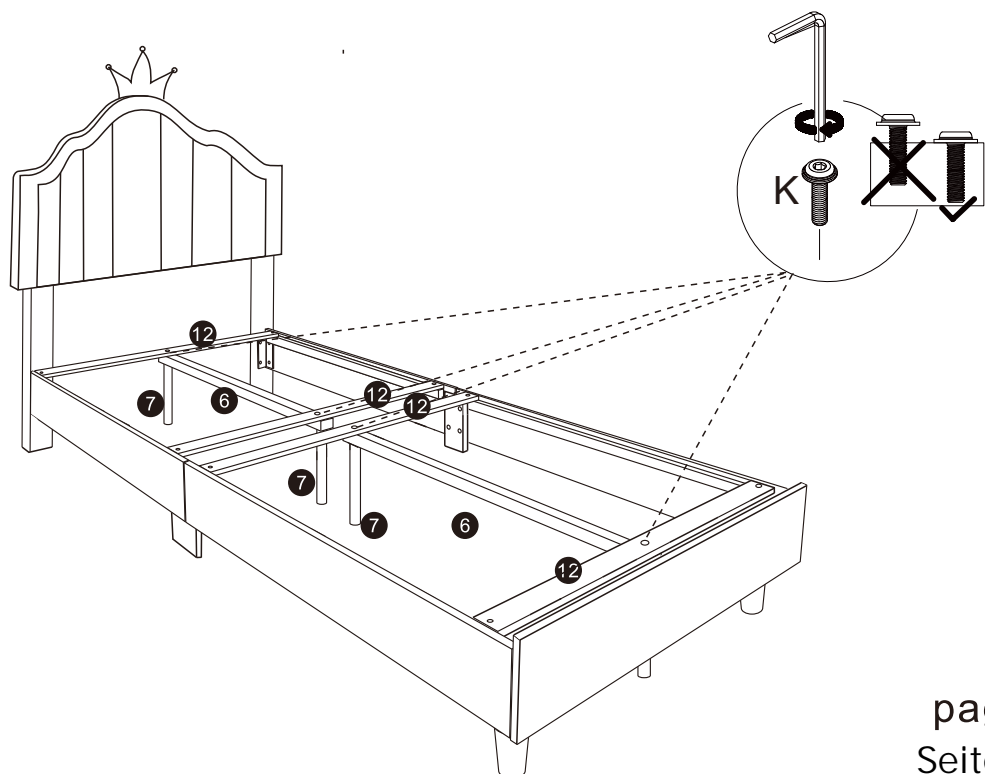
H  M6 x1





Step:6
Schritt : 6

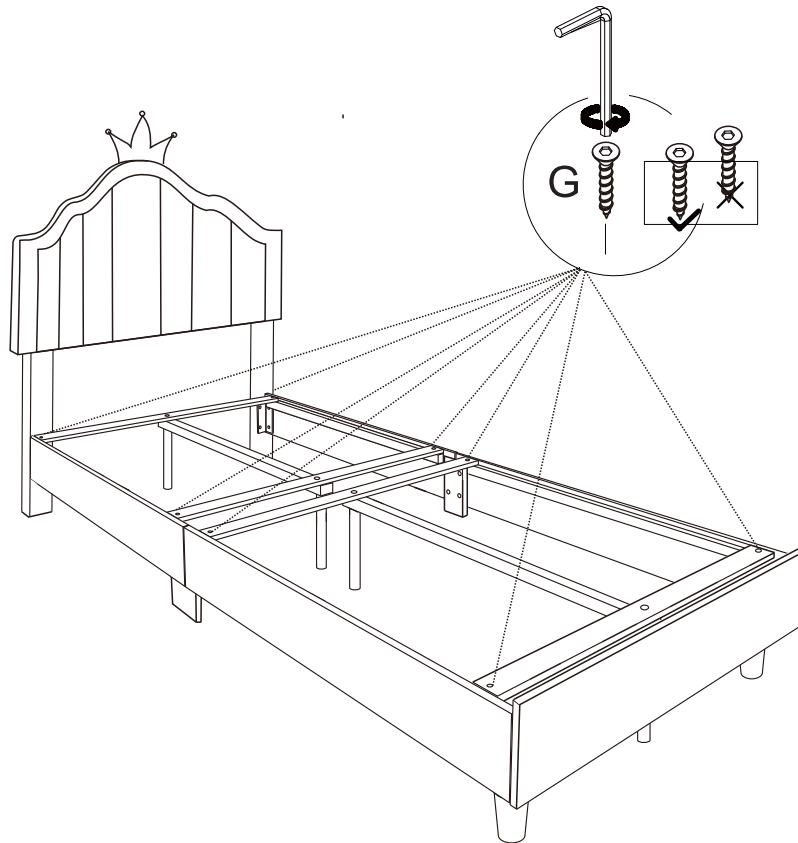
K  M6*55mm x4

H  M6 x1



Step:7
Schritt : 7

- G  M4*25mm x8
- I  M4 x1



Step:8
Schritt : 8

