



INSTRUCTIONS D'ASSEMBLAGE
ASSEMBLY INSTRUCTIONS

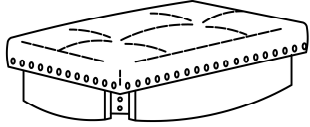
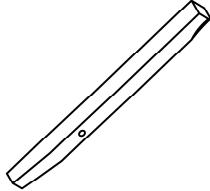
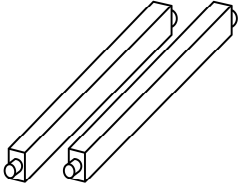
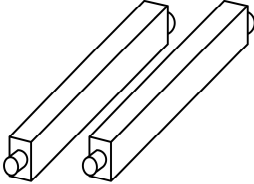
TABOURET DE BAR -
2PCS/ 29"H/ SIMILI-CUIR NOIR / EXPRESSO

BARSTOOL -
2PCS / 29"H / BLACK LEATHER-LOOK / EXPRESSO

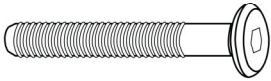
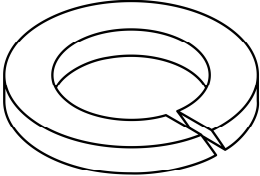
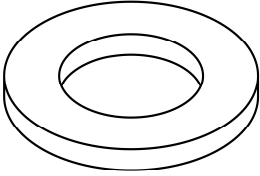
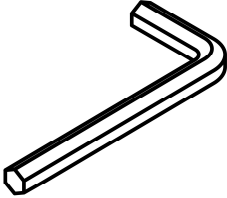
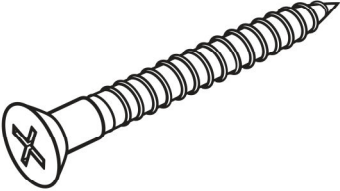


**POUR DE L'ASSISTANCE OU POUR COMMANDER
DES PIÈCES CONTACTEZ NOTRE DÉPARTEMENT
DE SERVICE À LA CLIENTÈLE.**

LISTE DES PIÈCES PARTS LIST

PIÈCE / PART #	IMAGE	DESCRIPTION	QTY / QTÉ
1		SEAT SIÈGE	2
2		CHAIR LEG PATTE DE CHAISE	8
3		FRONT/BACK STRETCHER CHÂSSIS DEVANT/ARRIÈRE	4
4		SIDE STRETCHER CHÂSSIS CÔTÉ	4

LISTE DES PIÈCES DE MONTAGE HARDWARE LIST

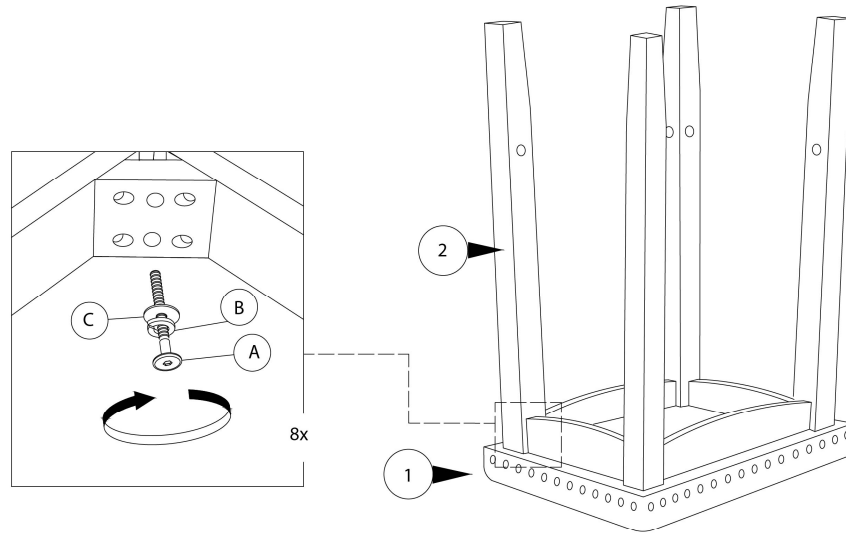
PIÈCE / PART #	IMAGE	DESCRIPTION	QTY / QTÉ
A		ASSEMBLING BOLT - Ø 1/4" X 2 3/8" BOULON D'ASSEMBLAGE - Ø 1/4" X 2 3/8"	16
B		LOCK WASHER - Ø 1/4" X 1/2" ENTRETOISE DE MÉTAL - Ø 1/4" X 1/2"	16
C		METAL WASHER - Ø 1/4" X 3/4" RONDELLE DE MÉTAL - Ø 1/4" X 3/4"	16
D		HEX KEY CLÉ HEXAGONALE	2
E		ASSEMBLING SCREW - Ø 1/8" X 1 1/2" VIS D'ASSEMBLAGE - Ø 1/8" X 1 1/2"	16



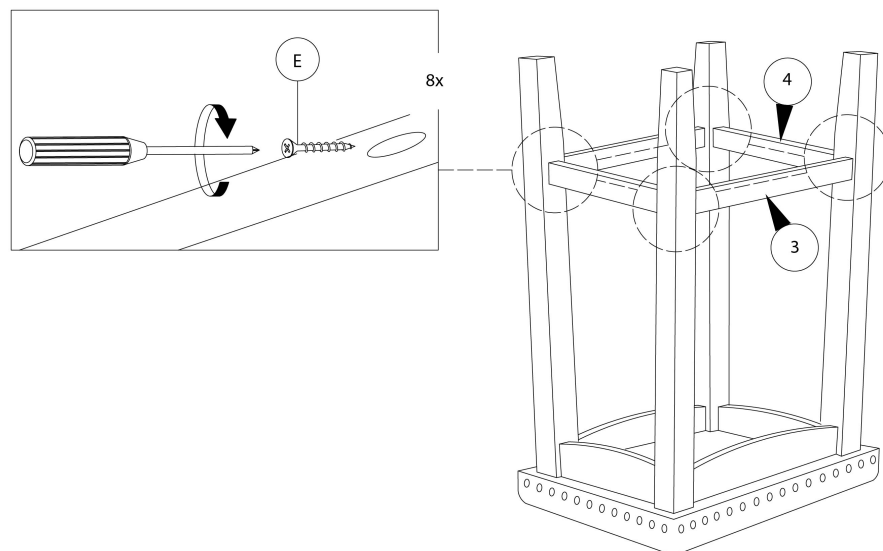
OUTIL DE VÉRIFICATION DE DIMENSIONS DES PIÈCES
HARDWARE DIMENSIONS VERIFICATION TOOL



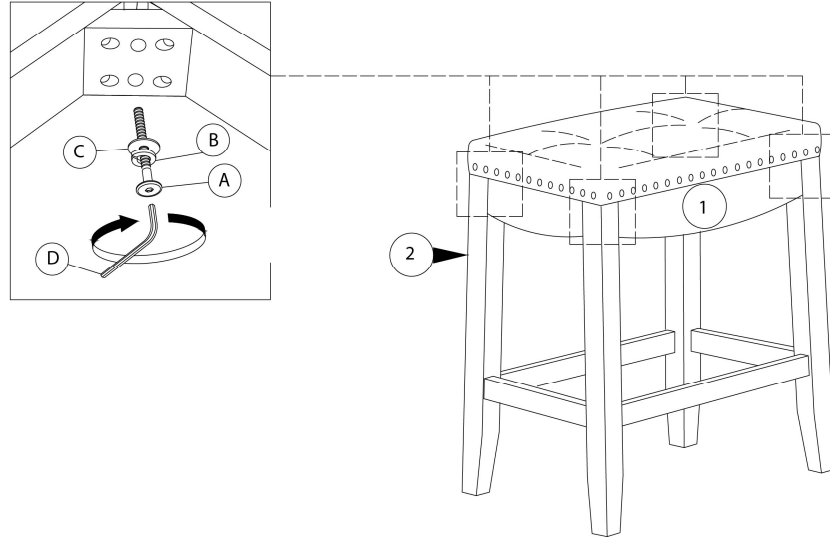
ÉTAPE / STEP 1



ÉTAPE / STEP 2



ÉTAPE / STEP 3



ÉTAPE / STEP 4

