

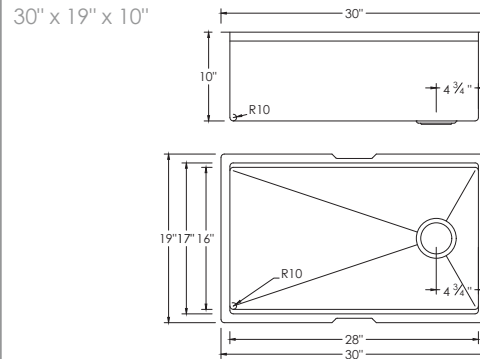


VERSA30 S-611WK

STAINLESS STEEL
HANDMADE SINGLE BOWL KITCHEN SINK



DIMENSIONS



INCLUDED ACCESSORIES



G-611
GRID

ST-03
STRAINER

A-06
COLANDR

A-902BK
DRYING RACK

A-917
CUTTING BOARD

RECOMMENDED ACCESSORIES



A-916BK
DRYING MAT

A-908
SERVING BOARD

A-912
CUTTING BOARD

S-01N
SOAP DISPENSER

SURFACE FINISH

BRUSHED
STAINLESS
STEEL

DRAIN HOLE SIZE



CORNER PROFILE



RADIUS 10mm

INSULATION

COATED +
RUBBER PADS

BOWL DEPTH

10"
SINGLE
BOWL

SIDE DRAIN HOLE

CABINET
SPACE
SAVER

INSTALLATION OPTIONS



MATERIAL

Premium 16 gauge stainless steel with 18/10 chrome-nickel content. The 18% of chrome content provides durability, maximum protection against rust and a beautiful satin finish. The 10% of nickel content provides excellent strength and hardness.

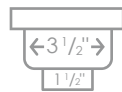


16 GAUGE
STAINLESS STEEL

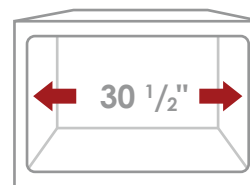
PRODUCT DIMENSIONS

| | |
|---------------------|-----------------|
| Overall Dimensions | 30" x 19" x 10" |
| Internal Dimensions | 28" x 17" x 10" |
| Left Basin | - |
| Right Basin | - |
| Drain Opening Size | 3 1/2" |

LUXURY BASKET STRAINER



CABINET SIZE



MINIMUM
INTERNAL SIZE

GARBAGE DISPOSAL

Stylish® sinks have on standard 3 1/2" drain opening that can fit any garbage disposal unit. The sink structure is well designed to withstand any heavy garbage disposal unit.



WARRANTY

This product is covered by a limited lifetime warranty. Consult our website for complete details.

PRODUCT CARE

Rinse and dry your sink with a clean soft cloth, working with, not a cross, the grain. We recommend the use of a mild solution of water and vinegar to remove any mineral deposits that may have built up on your sink. Use mild non-abrasive liquid cream cleaners that do not contain chlorine, sodium hypochlorite or hydrochloric acid to help maintain the original appearance of your sink. Ensure that you thoroughly rinse your sink and wipe it dry. We recommend the use of a stainless steel grid that fits inside the bottom of the sink bowl and protect the sink from scratches.



STANDARDS COMPLIANCE

cUPC certified
ISO 9001 certified

Stylish International Inc.

www.stylishkb.com

[stylish.international.inc](https://www.instagram.com/stylish.international.inc)

care@stylishkb.com

+1-855-789-5352



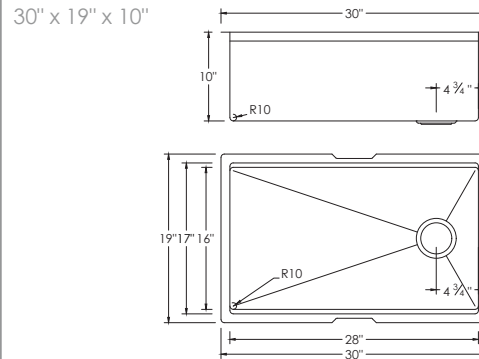
VERSA30

S-611WK

ÉVIER DE CUISINE À CUVE SIMPLE
FAIT MAIN EN ACIER INOXYDABLE



DIMENSIONS



ACCESSOIRES INCLUS



ACCESSOIRES RECOMMANDÉS



FINITION DE LA SURFACE

ACIER INOXYDABLE BROSSÉ

DIMENSION DE L'ORIFICE DU DRAIN



PROFILÉ D'ANGLE



INSULATION

TAMPONS ENROBÉS + EN CAOUTCHOUC

PROFONDEUR DE LA CUVE

10\"/>

CÔTÉ DRAIN TROU

ÉCONOMISEUR D'ESPACE

OPTIONS D'INSTALLATION



MATÉRIEL

Acier inoxydable de première qualité de calibre 16 avec teneur en chrome-nickel 18/10. La teneur en chrome de 18 % assure une durabilité, une protection maximale contre la rouille et une belle finition satinée. La teneur en nickel de 10 % offre une excellente solidité et résistance.

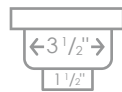


CALIBRE 16
ACIER INOXYDABLE

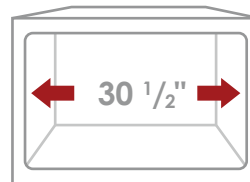
DIMENSIONS DU PRODUIT

| | |
|-----------------------------|-----------------|
| Dimensions Hors Tout | 30" x 19" x 10" |
| Dimensions Intérieures | 28" x 17" x 10" |
| Cuve Gauche | - |
| Cuve Droite | - |
| Taille d'ouverture du Drain | 3 1/2" |

CRÉPINE DE LUXE



TAILLE DE L'ARMOIRE



TAILLE MINIMALE DE CAISSON INTERNE

ÉLIMINATION DES DÉCHETS

Les éviers Stylish® possèdent une ouverture de siphon de 3 1/2" pouvant s'adapter à n'importe quel dispositif d'élimination des déchets. La structure de l'évier est bien conçue pour apporter tous les dispositifs d'élimination des déchets.



GARANTIE

Ce produit est couvert par une garantie à vie limitée. Consultez notre site internet pour obtenir tous les détails.

ENTRETIEN

Rincez et séchez votre évier avec un chiffon doux et propre, en travaillant avec, et non à contresens, le grain. Nous recommandons l'utilisation d'une solution douce d'eau et de vinaigre pour éliminer les dépôts minéraux qui pourraient s'être accumulés sur votre évier. Utilisez des nettoyants liquides doux non abrasifs qui ne contiennent pas de chlore, d'hypochlorite de sodium ou d'acide chlorhydrique pour aider à maintenir l'apparence originale de votre évier. Assurez-vous de bien rincer votre évier et de l'essuyer. Nous recommandons l'utilisation d'une grille en acier inoxydable qui s'adapte au fond de la cuve de l'évier et protège l'évier des rayures.



NORMES CONFORMES

Certifié cUPC
Certifié ISO 9001

Stylish International Inc.

www.stylishkb.com

[stylish.international.inc](https://www.instagram.com/stylish.international.inc)

care@stylishkb.com

+1-855-789-5352