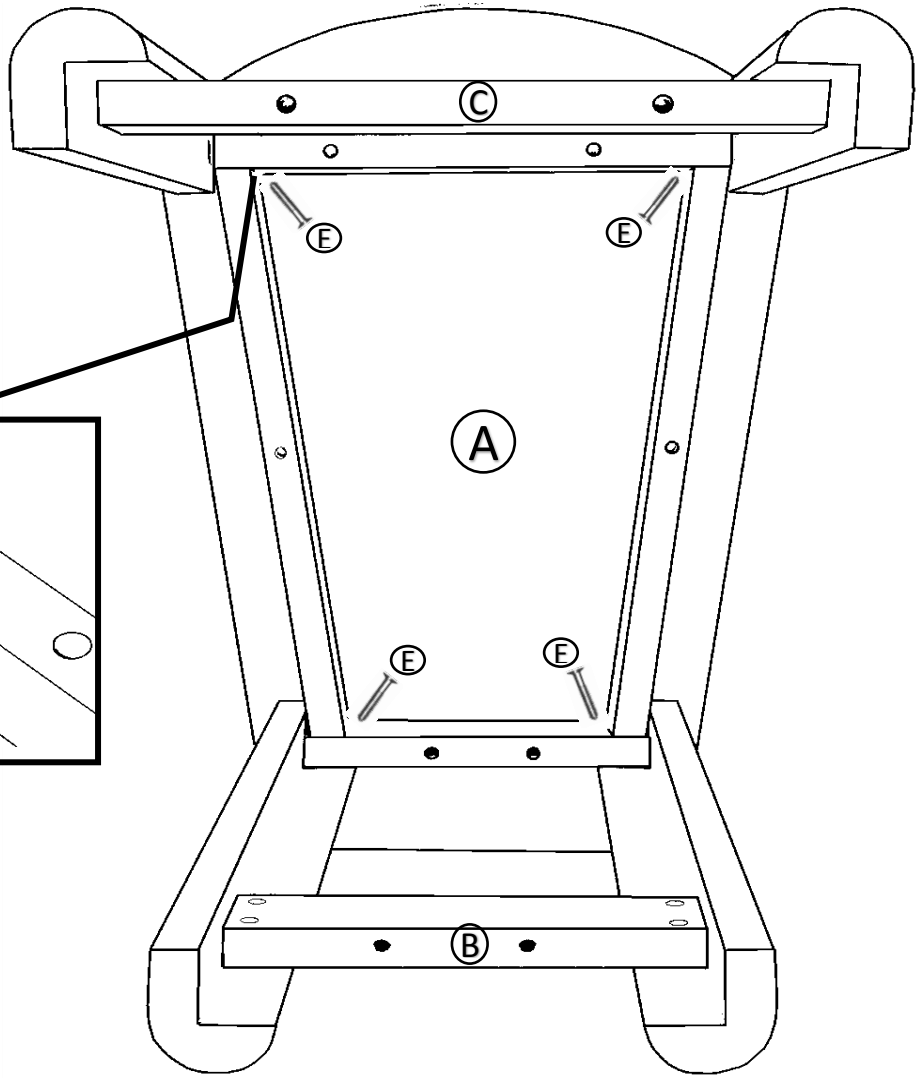
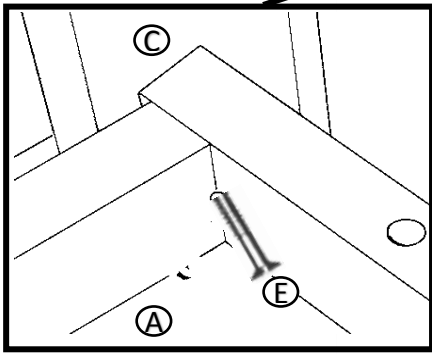


#2

# 1

- (A) X1
- (B) X1
- (C) X1
- (E) X4



# 2

- (D) X1
- (F) X4

