

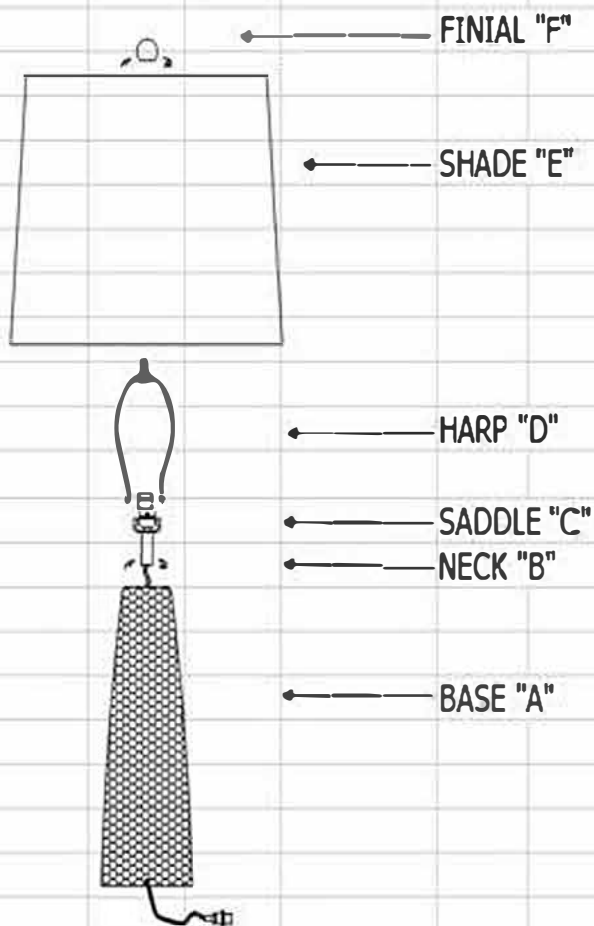
Installation Instructions TABLE LAMP

ASSEMBLY INSTRUCTIONS :

1. SCREW "B" ONTO "A"
2. INSERT "D" ONTO "C"
3. PUT "E" ONTO "D"
4. TIGHTEN "E" BY "F"
5. PLEASE USE 60WATT BULB.
(BULB NOT INCLUDED)

IMPORTANT SAFETY INSTRUCTIONS

THIS PORTABLE LAMP HAS A POLARIZED PLUG (ONE BLADE IS WIDER THAN OTHER) AS A SAFETY FEATURE TO REDUCE THE RISK OF ELECTRIC SHOCK THIS PLUG WILL FIT IN A POLARIZED OUTLET ONLY ONE WAY. IF THE PLUG DOES NOT FIT FULLY IN THE OUTLET, REVERSE THE PLUG. IF IT STILL DOES NOT FIT, CONTACT A QUALIFIED ELECTRICIAN NEVER USE WITH AN EXTENSION CORD UNLESS PLUG CAN BE FULLY INSERTED. DO NOT ALTER THE PLUG.



Directives d'installation LAMPE DE TABLE

DIRECTIVES DE MONTAGE

1. VISSER «B» SUR «A»
2. INSÉRER «D» SUR «C»
3. PLACER «E» SUR «D»
4. SERRER «E» AVEC «F»
5. UTILISER UNE AMPOULE 60 WATTS
(AMPOULE NON INCLUSE)

IMPORTANTES CONSIGNES DE SÉCURITÉ

CETTE LAMPE PORTABLE EST MUNIE D'UNE FICHE POLARISÉE (UNE LAME PLUS LARGE QUE L'AUTRE) PAR MESURE DE SÉCURITÉ AFIN DE RÉDUIRE LE RISQUE DE CHOC ÉLECTRIQUE. CETTE FICHE S'INSÈRE DANS UNE PRISE POLARISÉE D'UNE SEULE MANIÈRE. SI LA FICHE NE S'INSÈRE PAS COMPLÈTEMENT DANS LA PRISE, INVERSER LA FICHE. SI ELLE NE S'INSÈRE TOUJOURS PAS, COMMUNIQUER AVEC UN ÉLECTRICIEN QUALIFIÉ. NE JAMAIS UTILISER AVEC UNE RALLONGE À MOINS QUE LA FICHE PUISSE S'Y INSÉRER COMPLÈTEMENT. NE PAS MODIFIER LA FICHE.

