

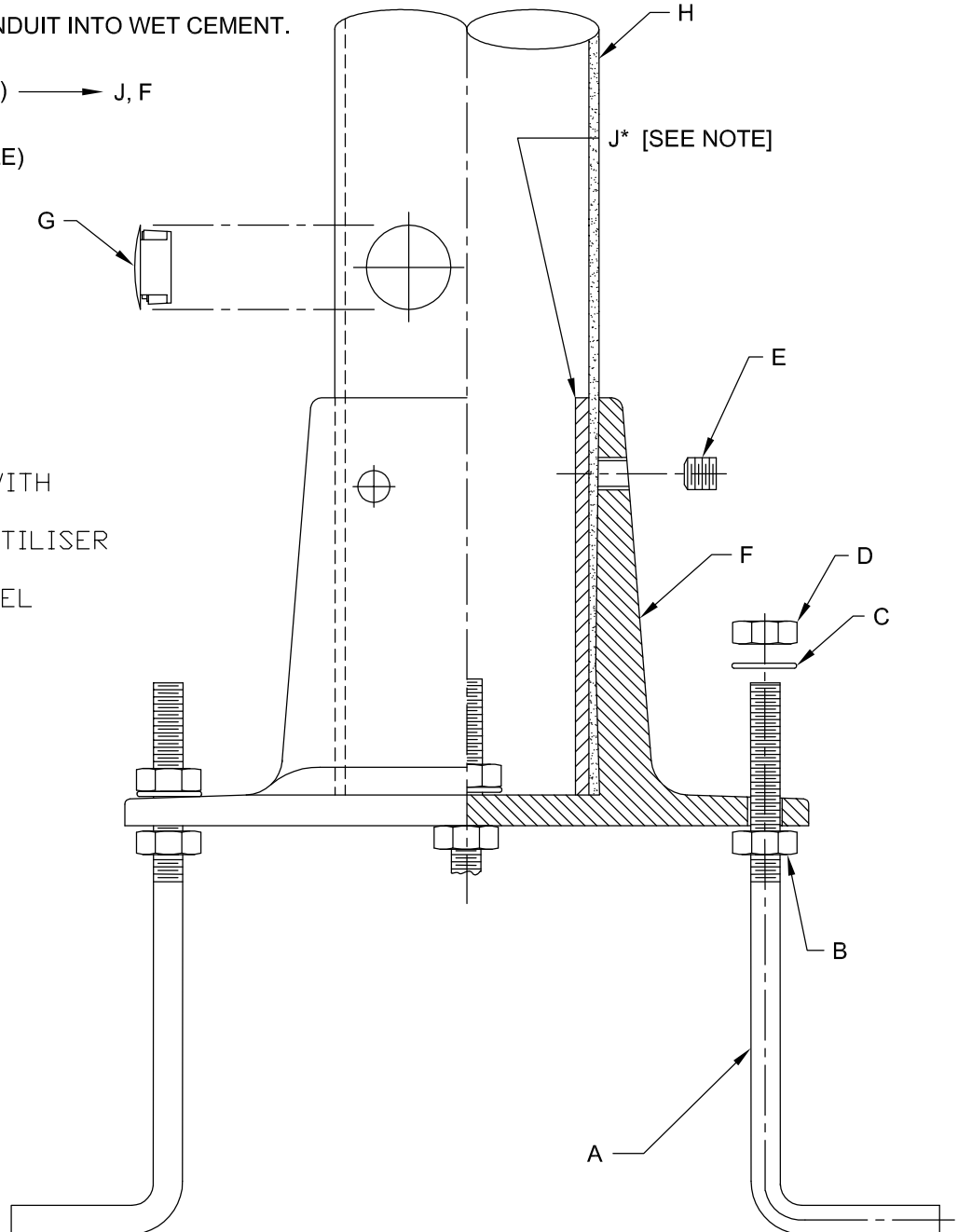
Assembly & Installation Instructions

CAUTION: Read instructions carefully and turn electricity off at main circuit breaker panel before beginning installation.

WARNING - This product contains chemicals known to the State of California to cause cancer, birth defects and /or other reproductive harm. Thoroughly wash hands after installing, handling, cleaning, or otherwise touching this product.
CAUTION - If this product is installed in direct contact with concrete, the bottom of the Post Adapter should be coated to prevent corrosion. Bituminous paint or other suitable coatings are recommended.

ASSEMBLY STEPS:

1. B → A
2. A → F (LEGS FACE OUT)
3. C, D → A
4. PRESS ASSEMBLY OVER CONDUIT INTO WET CEMENT.
5. LET CEMENT DRY.
6. H (PURCHASED SEPARATELY) → J, F
7. E → F (3)
8. G → F (IF APPLICABLE)



* NOTE: DO NOT USE WITH
POST.
REMARQUE: NE PAS UTILISER
AVEC POTEAU
NOTA: NO USAR CON EL
POSTTE

Instrucciones de ensamblaje e instalación

Precaución: Lea cuidadosamente las instrucciones y desconecte la electricidad del cortacircuitos principal antes de iniciar la instalación.

ADVERTENCIA - Este producto contiene sustancias químicas que según el Estado de California causa cáncer, defectos de nacimiento y (o) daño al sistema reproductor. Lavarse bien las manos después de instalar, manipular, limpiar o tocar de manera alguna este producto.

PRECAUCIÓN - Si este producto está instalado en contacto directo con concreto, la parte inferior del adaptador del poste debe ser sellada para evitar la corrosión. Se recomienda el uso de pintura bituminosa u otros sellados.

PASOS PARA ENSAMBLAR:

1. B —————> A
2. A —————> F (PATAS HACIA AFUERA)
3. C, D —————> A
4. OPRIMA EL ENSAMBLAJE SOBRE EL CONDUCTO EN EL CEMENTO HUMEDO.
5. PERMITA QUE EL CEMENTO SE SEQUE .
6. H (COMPRAR SEPARADAMENTE) —————> J, F
7. E —————> F (3)
8. G —————> F (CUANDO ES APLICABLE)

Instructions d'Assemblage et Installation

Mise en garde: Lire les instructions avec soin et couper le courant au disjoncteur central avant de commencer l'installation.

AVERTISSEMENT - Ce produit contient des composants chimiques qui selon L'état de Californie provoquent un cancer, des infirmités de naissance et (ou) du mal au système reproductif. Il faut laver les mains soigneusement après avoir installé, manipulé, nettoyé, ou autrement touché ce produit.

MISE EN GARDE - Si ce produit est installé en contact direct avec le béton, il faut enduire le fond de l'adaptateur du poteau pour éviter la corrosion. L'usage de peinture butimineuse ou d'autres enduits protecteurs est recommandé.

ÉTAPES D'ASSEMBLAGE:

1. B —————> A
2. A —————> F (BRANCHES ORIENTEES VERS L'EXTERIEUR)
3. C, D —————> A
4. APPUYER SUR L'ASSEMBLAGE SUR LE TUBE DANS LE CIMENT HUMIDE.
5. LAISSER LE CIMENT SECHER.
6. H (ACHETER A PART) —————> J, F
7. E —————> F (3)
8. G —————> F (LE CAS ECHEANT)

Black Flanged cast aluminum
base for surface mounting round
3" bottom O.D. posts
Anchor bolts and set screws included

