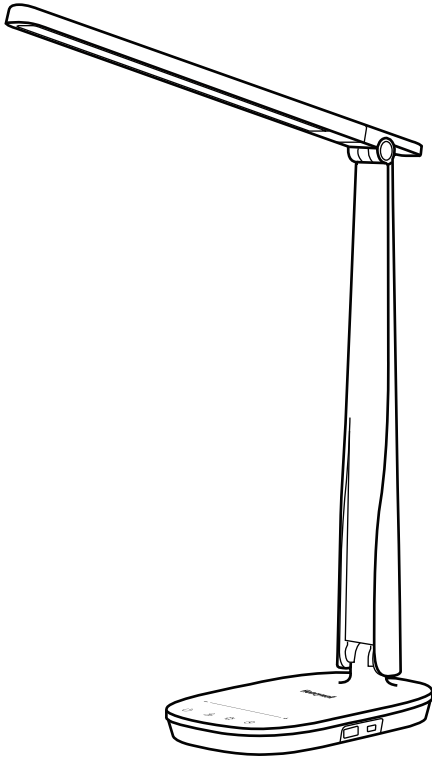


Honeywell

Modern Desk Lamp

User Manual

Read and save these instructions before use



HWT-H2W
HWT-H2B

Email: support@honeywellsmartlighting.com

Telephone Number:

UK & EU: +86 400 8787 805

US & Canada: +1 800 5608 962

Website: honeywellsmartlighting.com

CONTENTS

Thank You	1
Product Introduction	1
Safety Warning	2
Cleaning and Maintenance	2
Technical Specifications	3
Package Contents	4
Parts Description	5
Use and Operation	6
Troubleshooting	7
Warranty Card	8

THANK YOU

Thank you for purchasing our Honeywell Modern Desk Lamp. Before using the product, please read this user manual carefully to understand its functions and safety precautions.

PRODUCT INTRODUCTION

Honeywell Modern Desk Lamp

The Honeywell HWT-H2 desk lamp offers a lighting experience that mimics natural sunlight with its 48 Saturalux™ full-spectrum LED beads and a high CRI of ≥ 94 , ensuring no blue light, glare, or flicker to protect your eyes. It features adjustable brightness and color temperature for various settings, a rotating head for extensive coverage, and a sleek design that saves space. Plus, it has USB A + C ports for convenient device charging.

- **Health-conscious and Eye-friendly Light Source:** The HWT-H2 desk lamp has undergone flicker, blue light hazard, and glare tests to meet or exceed standards, ensuring a strain-free visual experience.
- **Multiple Color Temperature and Brightness Adjustments:** Tailor your lighting with the HWT-H2's expansive color temperature spectrum (2700K-5700K) and dimming options, creating the perfect atmosphere for work or relaxation.
- **Uniform and High-Brightness Illumination Range:** Designed with a long, rectangular lamp head, the HWT-H2 lamp casts an even, intense light across your workspace.
- **Smart Design for Modern Life:** The HWT-H2 desk lamp features a 30-minute delayed shutdown option and a memory function that restores the last lighting setting upon startup. Its base is equipped with USB A and C ports for charging your devices.
- **Simple Touch Controls:** Effortlessly adjust the light with a simple touch on the touch-sensitive keys on the lamp base.
- **Built to Last:** Crafted with premium metals like aluminum and iron, the HWT-H2 promises enduring performance, boasting a lifespan exceeding 30,000 hours.

SAFETY WARNING

When you use this desk lamp, basic safety precautions should always be followed:

- Do not use a power supply that exceeds the rated voltage range. Long-term use outside the rated voltage range may damage the lamp.
- The product should be placed on a flat, solid surface (inclined to less than 6°) to avoid tipping, falling, and damaging due to instability.
- DO NOT submerge the product in water or use the product under conditions exceeding the operating temperature. For example, DO NOT place the lamp above the fireplace, gas, or exhaust pipe, as well as in bathrooms, outdoors, and other places that deviate from the standard use of the product. This product is for indoor use only.
- Ensure that the connected power has grounding protection. Improper power connection may cause electric shock and lead to fatal risk.
- Consult an electrical professional when inspecting and repairing the lamp, non-professional operation is prone to danger.

WARNING: To prevent the occurrence of accidents that threaten personal safety such as lamp damage, falling, electrical shock, fire, and so on, please strictly follow the instructions for installation and use, do not modify the lamp's structure, and exchange parts or accessories.

CLEANING AND MAINTENANCE

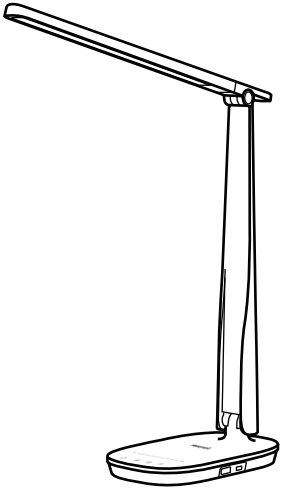
- Please clean and check the lamp regularly. Before care and maintenance, turn off the lamp and cut off the power to prevent electric shock.
- When cleaning the lamp, use a soft, lint-free cloth with a little diluted neutral cleaner to wipe the lamp's body. Do not use alcohol or any other kinds of chemical solvents, such as kerosene, stain removal oil, etc., as they may damage the lamp's housing.
- It is strictly forbidden to use water or other liquids to directly wash any lamp parts.

WARNING: Before the cleaning and maintenance of the lamp, the power must be cut off to prevent electric shock.

TECHNICAL SPECIFICATIONS

PARAMETERS	DETAILS	SPECIFICATIONS
Basic	Model Number	HWT-H2W (White) HWT-H2B (Black)
	Material	Aluminum, Iron and Plastic
	Adapter Input	US&CA: 100-240V~50/60Hz 0.8 A EU: 100-240V~50/60Hz 0.8A UK: 100-240V~50/60Hz 0.8A
	Adapter Output	DC 12V/2A
	Rated Power	24W
	Charging output	5V/2A max
Light Source	LED Bead	Sunturalux™ Full Spectrum
	LED Beads Quantity	48 pcs
	Maximum Lumen	550 LM
	CCT	2700K, 4000K, 5000K, 5700K
	CRI(Ra)	94
	Lifespan	>30000h
Others	Net Weight	0.7kg
	Voltage Standard	US&CA: 120V/60Hz EU: 220V~230V/50Hz UK: 240V/50Hz

PACKAGE CONTENTS



Desk Lamp*1



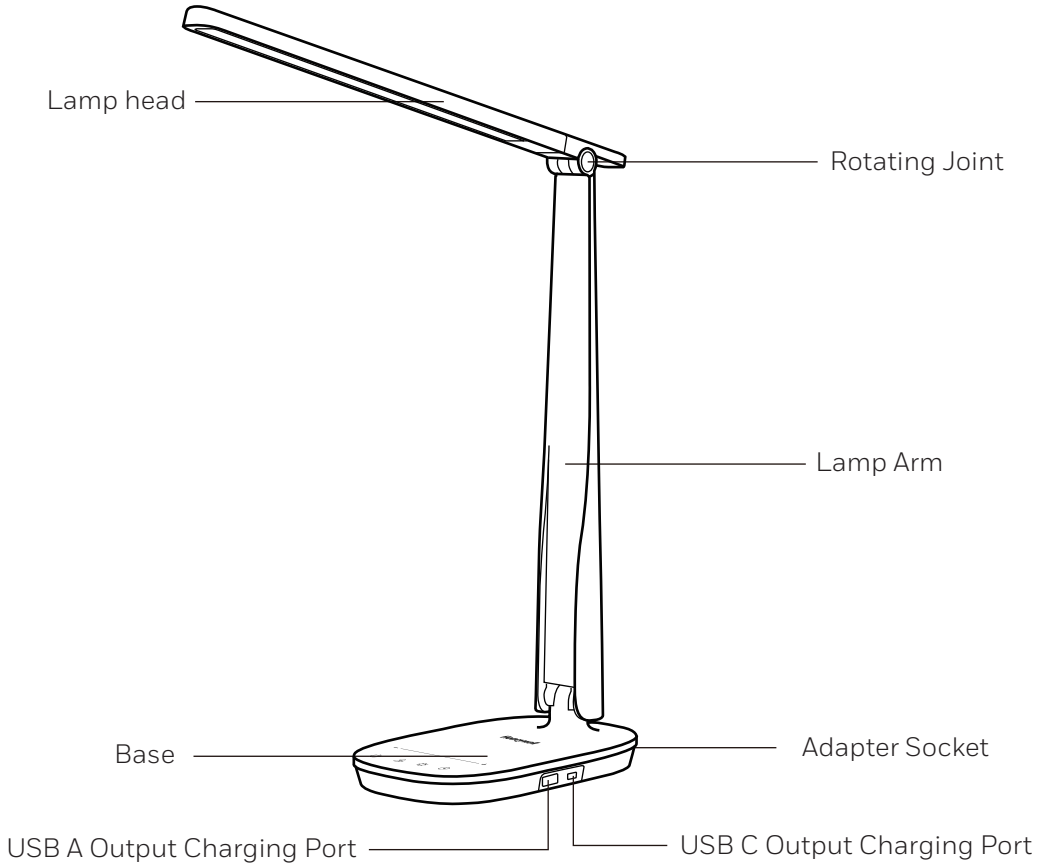
User Manual*1



Adapter*1

(The product does not need to be assembled)

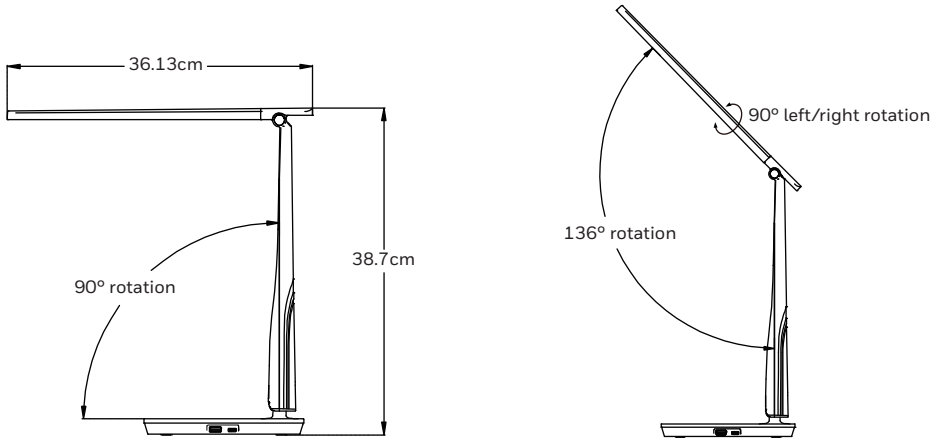
PARTS DESCRIPTION



(The product appearance diagram serves as a reference only. Please refer to the actual product for specific details.)

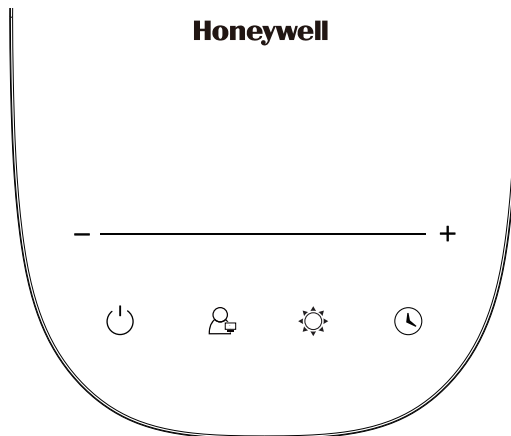
USE AND OPERATION

Angel Adjustment



(Note: Angle error within $\pm 5\%$.)

Control Panel



⏻ On/off key

Touch to turn on/off the light.

(Each time the light is turned on, it will remember the previous light settings. However, if the lamp is unplugged, the settings will be reset.)

USE AND OPERATION (CONTINUED)



Working mode key

When the light is on, touch the key to enter the working mode. The color temperature is set to 4,000K.



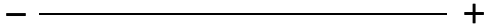
Color temperature key

When the light is on, touch the key to switch between different color temperatures: 2700K, 4000K, 5000K and 5700K.



Timer key

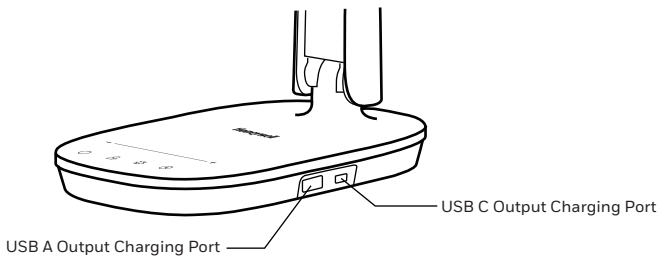
Touch to activate the 30-minute timer function, and the indicator light will be on. The light will automatically turn off after 30 minutes. Touch the key again to deactivate the delayed turn-off.



Brightness adjustment slider

Slide to the left to decrease the brightness; slide to the right to increase the brightness.

USB Output Charging Ports



The 2 USB output charging ports can charge simultaneously, and the total output is 5V/2Amax.

TROUBLESHOOTING

If the desk lamp doesn't work, please follow these troubleshooting steps:

1. Please check if the desk lamp is connected to electricity, or check if the power cord is loose.
2. Please check if the control panel is damaged.

If you have completed the checks but the desk lamp still cannot be turned on, please contact our customer support team for assistance in resolving the issue.

Email: support@honeywellsmartlighting.com

WARRANTY CARD

Return and Exchange Notes

Huo Ming Technology Guangdong Co., Ltd. warrants this product to be free from defects in materials and workmanship for a period of 2 years and valid only in the United States, Canada, United Kingdom, Germany, France, Spain, and Italy.

This warranty only covers products that are properly installed, properly maintained and appropriately operated in accordance with the instructions provided. This limited warranty does not cover any failures or operating difficulties due to normal wear and tear, accident, abuse, misuse, alteration, misapplication, improper installation or improper maintenance.

Kind reminder: If you have a problem with your order and contact us for help, please be sure to attach your product order information and photos (if necessary) to get a quick solution.

IMPORTANT: If you experience product-related problems, please first contact our customer support center as soon as possible. We can help solve your problem before deciding to return the product. Do not attempt to disassemble the product or change any of the original parts or accessories. Doing so may void your warranty and cause damage to the product or personal injury.

The Warranty Does Not Cover:

1. Damage resulting from abusive, unreasonable use or supplemental damage.
2. Defects that are the result of normal wear and tear will not be considered manufacturing defects under this warranty.
3. Damage resulting from any unauthorised attempts to repair or from any use not in accordance with the instruction manual.
4. Damage resulting from not following the instructions mentioned in "Safety Warning" and "Cleaning and Maintenance" sections.

Return or Exchange Information

Please complete the order, product, and user information below and return it in the package for collection.

Product Name:.....
Model Number:.....
Date of Purchase:.....
Purchased from:.....
Customer Name:.....
Phone Number:.....
Email:.....

If you have any questions, please feel free to contact us.

Huo Ming Technology Guangdong Co., Ltd.
Room 3501, Haijunda Plaza, Guizhou Avenue, Foshan, China
Customer Service ✉: support@honeywellsmartlighting.com
Customer Service ☎:
UK: +86 400 8787 805 Mon - Fri: 9:00am - 5:00pm (GMT)
EU: +86 400 8787 805 Mon - Fri: 9:00am - 5:00pm (GMT+2)
US & Canada: +1 800 5608 962 Mon - Fri: 9:00am - 5:00pm (EST)
Website: honeywellsmartlighting.com

INHALTSVERZEICHNIS

Vielen Dank	1
Produkteinführung	1
Reinigung und Instandhaltung	2
Sicherheitshinweis	2
Technische Spezifikationen	3
Packungsinhalt	4
Teile Beschreibung	5
Nutzung und Betrieb	6
Fehlerbehebung	7
Garantie Karte	8


VIELN DANK

Vielen Dank, dass Sie sich für unsere moderne Schreibtischlampe von Honeywell entschieden haben. Bevor Sie das Produkt verwenden, lesen Sie bitte diese Bedienungsanleitung sorgfältig durch, um seine Funktionen und Sicherheitsvorkehrungen zu verstehen.

PRODUKTEINFÜHRUNG

Honeywell moderne Schreibtischlampe

Die Honeywell HWT-H2-Schreibtischlampe bietet mit ihren 48 Sunturalux™ -Vollspektrum-LED-Perlen und einem hohen CRI von ≥ 94 ein Beleuchtungserlebnis, das dem natürlichen Sonnenlicht nachempfunden ist und so gewährleistet, dass kein blaues Licht, Blendung oder Flackern entsteht, um Ihre Augen zu schützen. Es verfügt über einstellbare Helligkeit und Farbtemperatur für verschiedene Einstellungen, einen rotierenden Kopf für eine umfassende Abdeckung und ein schlankes Design, das Platz spart. Darüber hinaus verfügt es über USB-A- und C-Anschlüsse zum bequemen Laden von Geräten.

- **Gesundheitsbewusste und augenfreundliche Lichtquelle:** Die HWT-H2-Schreibtischlampe wurde Flimmer-, Blaulicht- und Blendungstests unterzogen, um die Standards zu erfüllen oder zu übertreffen und ein spannungsfreies visuelles Erlebnis zu gewährleisten.
- **Mehrere Farbtemperatur- und Helligkeitsanpassungen:** Passen Sie Ihre Beleuchtung mit dem umfangreichen Farbtemperaturspektrum (2700 K–5700 K) und den Dimmoptionen des HWT-H2 individuell an und schaffen Sie so die perfekte Atmosphäre zum Arbeiten oder Entspannen.
- **Gleichmäßiger und heller Beleuchtungsbereich:** Die HWT-H2-Lampe ist mit einem langen, rechteckigen Lampenkopf ausgestattet und wirft ein gleichmäßiges, intensives Licht über Ihren Arbeitsbereich.
- **Intelligentes Design für modernes Leben:** Die Schreibtischlampe HWT-H2 verfügt über eine 30-minütige verzögerte Abschaltoption und eine Speicherfunktion, die beim Start die letzte Beleuchtungseinstellung wiederherstellt. Die Basis ist mit USB-A- und C-Anschlüssen zum Laden Ihrer Geräte ausgestattet.
- **Einfache Touch-Steuerung:** Passen Sie das Licht mühelos durch einfaches Berühren der berührungsempfindlichen Tasten am Lampensockel an.
- **Auf Langlebigkeit ausgelegt:**  Der aus hochwertigen Metallen wie Aluminium und Eisen gefertigte HWT-H2 verspricht dauerhafte Leistung und verfügt über eine Lebensdauer von über 30.000 Stunden.

SICHERHEITSHINWEIS

Wenn Sie die Schreibtischlampe verwenden, sollten immer grundlegende Sicherheitsvorkehrungen getroffen werden:

- Verwenden Sie kein Netzteil, das den Nennspannungsbereich überschreitet. Bei längerem Einsatz außerhalb des Nennspannungsbereichs kann die Lampe beschädigt werden.
- Das Produkt sollte auf einer flachen, festen Oberfläche (mit einer Neigung von weniger als 6°) aufgestellt werden, um ein Umkippen, Herunterfallen und Beschädigungen aufgrund von Instabilität zu vermeiden.
- Tauchen Sie das Produkt NICHT in Wasser und verwenden Sie das Produkt NICHT unter Bedingungen, die die Betriebstemperatur überschreiten. Platzieren Sie die Lampe beispielsweise NICHT über dem Kamin, Gas- oder Auspuffrohren sowie in Badezimmern, im Freien und an anderen Orten, die von der normalen Verwendung des Produkts abweichen. Dieses Produkt ist nur für den Innenbereich bestimmt.
- Stellen Sie sicher, dass die angeschlossene Stromversorgung über einen Erdungsschutz verfügt. Ein unsachgemäßer Stromanschluss kann zu Stromschlägen und Lebensgefahr führen.
- Wenden Sie sich bei der Inspektion und Reparatur der Lampe an einen Elektrofachmann, da der nicht fachmännische Betrieb mit Gefahren verbunden ist.

WARNUNG: Um das Auftreten von Unfällen zu verhindern, die die persönliche Sicherheit gefährden, wie z. B. Lampenschäden, Stürze, Stromschläge, Feuer usw., befolgen Sie bitte strikt die Installations- und Gebrauchsanweisungen, verändern Sie nicht die Struktur der Lampe und tauschen Sie keine Teile oder Zubehörteile aus .

REINIGUNG UND INSTANDHALTUNG

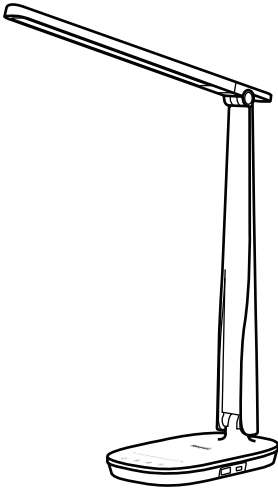
- Bitte reinigen und überprüfen Sie die Lampe regelmäßig. Schalten Sie vor Pflege- und Wartungsarbeiten die Lampe aus und unterbrechen Sie die Stromversorgung, um einen Stromschlag zu vermeiden.
- Verwenden Sie zum Reinigen der Lampe ein weiches, fusselfreies Tuch mit etwas verdünntem Neutralreiniger, um den Lampenkörper abzuwischen. Verwenden Sie keinen Alkohol oder andere chemische Lösungsmittel wie Kerosin, Fleckenentfernungsmittel usw., da diese das Gehäuse der Lampe beschädigen können.
- Es ist strengstens verboten, Lampenteile direkt mit Wasser oder anderen Flüssigkeiten zu reinigen.

WARNUNG: Vor der Reinigung und Wartung der Lampe muss die Stromversorgung unterbrochen werden, um einen Stromschlag zu vermeiden.

TECHNISCHE SPEZIFIKATIONEN

PARAMETER	EINZELHEITEN	SPEZIFIKATIONEN
Grundliegende	Modellnummer	HWT-H2W (Weiß) HWT-H2B (Schwarz)
	Material	Aluminium, Eisen und Kunststoff
	Adaptereingang	US&CA: 100-240V~50/60Hz 0.8 A EU: 100-240V~50/60Hz 0.8A UK: 100-240V~50/60Hz 0.8A
	Adapterausgang	DC 12V/2A
	Nennleistung	24W
	Ladeausgang	5V/2A max
Lichtquelle	LED-Perle	Sunturalux™ Vollspektrum
	LED-Perlen Anzahl	48 pcs
	Maximale Lumen	550 LM
	Farbtemperatur	2700K, 4000K, 5000K, 5700K
	CRI(Ra)	94
	Lebensdauer	>30000h
Andere	Nettogewicht	0.7kg
	Spannungsstandard	US&CA: 120V/60Hz EU: 220V~230V/50Hz UK: 240V/50Hz

PACKUNGSGEHALT



Schreibtischlampe*1



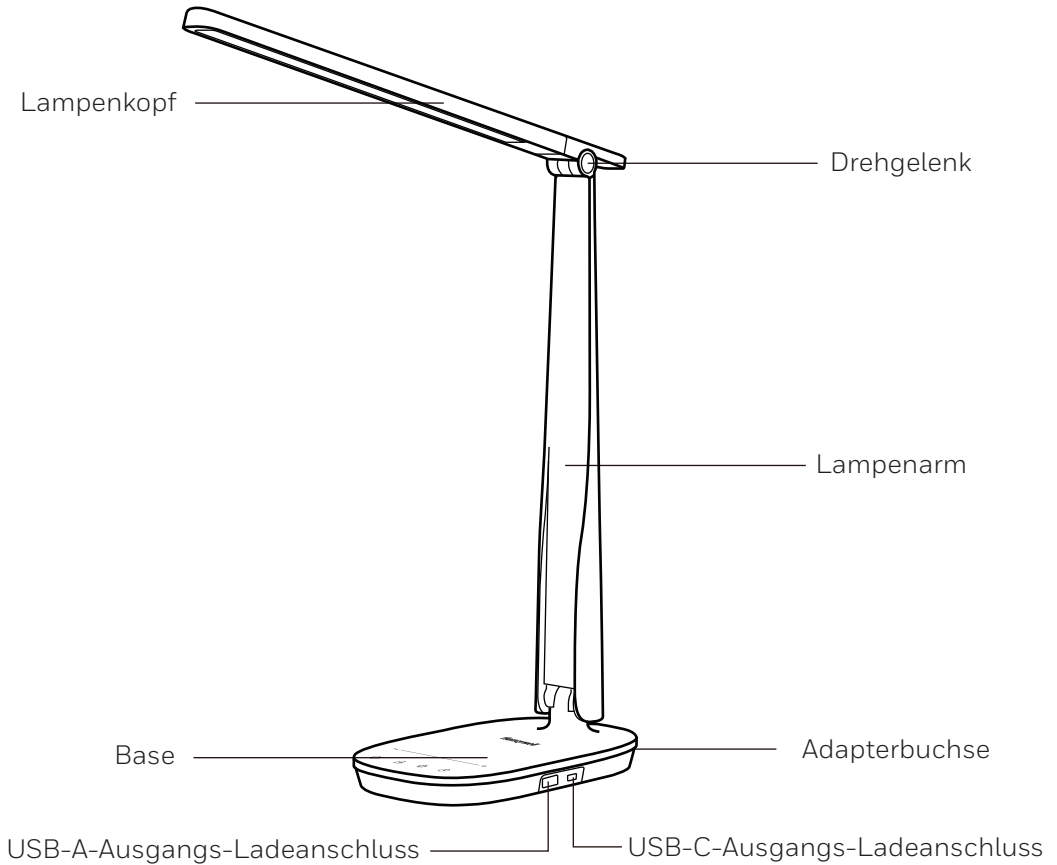
Benutzerhandbuch*1



Adapter*1

(Das Produkt muss nicht zusammgebaut werden)

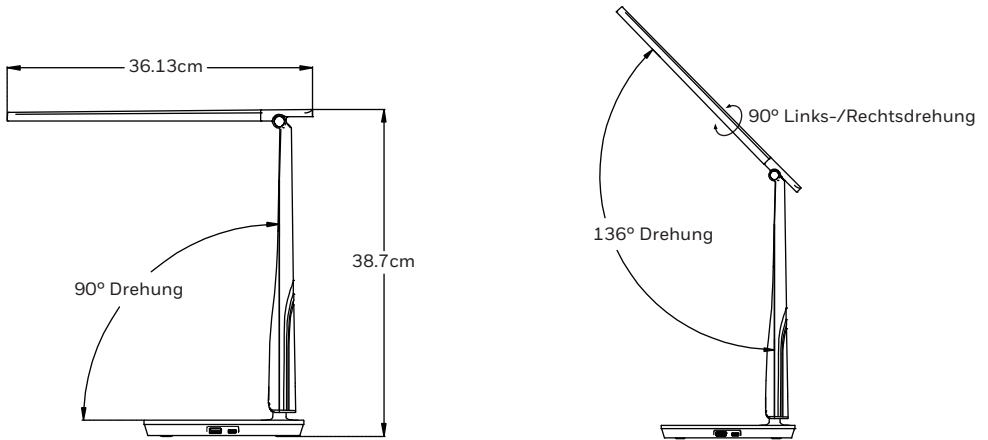
TEILE BESCHREIBUNG



(Das Produktaussehensdiagramm dient nur als Referenz. Bitte beziehen Sie sich für spezifische Details auf das tatsächliche Produkt.)

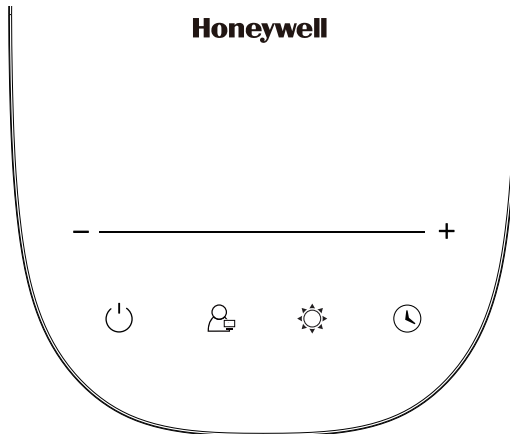
NUTZUNG UND BETRIEB

Engelanpassung



(Hinweis: Winkelfehler innerhalb von $\pm 5\%$.)

Bedienfeld



Ein-/Aus-Taste

Berühren, um das Licht ein-/auszuschalten.

(Bei jedem Einschalten der Lampe werden die vorherigen Lichteinstellungen gespeichert.
Wenn die Lampe jedoch ausgesteckt wird, werden die Einstellungen zurückgesetzt.)

NUTZUNG UND BETRIEB (FORTSETZUNG)

Arbeitsmodustaste

Wenn das Licht eingeschaltet ist, berühren Sie die Taste, um in den Arbeitsmodus zu gelangen. Die Farbtemperatur ist auf 4.000 K eingestellt.

Farbtemperaturtaste

Wenn das Licht eingeschaltet ist, berühren Sie die Taste, um zwischen verschiedenen Farbtemperaturen zu wechseln: 2700K, 4000K, 5000K und 5700K.

Timer-Taste

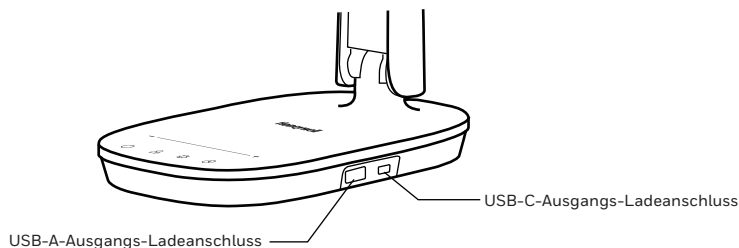
Berühren Sie, um die 30-Minuten-Timer-Funktion zu aktivieren, und die Kontrollleuchte leuchtet auf. Das Licht schaltet sich nach 30 Minuten automatisch aus. Berühren Sie die Taste erneut, um die verzögerte Abschaltung zu deaktivieren.

— ————— +

Schieberegler zur Helligkeitsanpassung

Nach links schieben, um die Helligkeit zu verringern; nach rechts schieben, um die Helligkeit zu erhöhen.

USB-Ausgangsladeanschlüsse



Die 2 USB-Ausgangsladeanschlüsse können gleichzeitig aufgeladen werden, und die Gesamtleistung beträgt maximal 5V/2A.

FEHLERBEHEBUNG

Wenn die Schreibtischlampe nicht funktioniert, befolgen Sie bitte diese Schritte zur Fehlerbehebung:

1. Bitte überprüfen Sie, ob die Schreibtischlampe an das Stromnetz angeschlossen ist oder ob das Netzkabel locker ist.
2. Bitte überprüfen Sie, ob das Bedienfeld beschädigt ist.

Wenn Sie die Prüfungen abgeschlossen haben, sich die Schreibtischlampe aber immer noch nicht einschalten lässt, wenden Sie sich bitte an unseren Kundendienst, um Hilfe bei der Lösung des Problems zu erhalten.

Email: support@honeywellsmartlighting.com

GARANTIE KARTE

Hinweise zu Rückgabe und Umtausch

Huo Ming Technology Guangdong Co., Ltd. garantiert, dass dieses Produkt für einen Zeitraum von 2 Jahren frei von Material- und Verarbeitungsfehlern ist und nur in den Vereinigten Staaten, Kanada, Großbritannien, Deutschland, Frankreich, Spanien und Italien gültig ist.

Diese Garantie gilt nur für Produkte, die gemäß den bereitgestellten Anweisungen ordnungsgemäß installiert, ordnungsgemäß gewartet und ordnungsgemäß betrieben werden. Diese eingeschränkte Garantie deckt keine Ausfälle oder Betriebsschwierigkeiten aufgrund von normaler Abnutzung, Unfall, Missbrauch, Missbrauch, Änderung, falscher Anwendung, unsachgemäßer Installation oder unsachgemäßer Wartung.

Freundliche Erinnerung: Wenn Sie uns bei Produktproblemen kontaktieren möchten, fügen Sie bitte Ihre Produktbestellinformationen und Fotos (falls erforderlich) bei, um eine schnelle Lösung zu erhalten.

WICHTIG: Wenn Sie produktbezogene Probleme haben, wenden Sie sich bitte zuerst an unser Kundendienstzentrum. Wir können Ihnen helfen, Ihr Probleme zu lösen, bevor Sie sich entscheiden, das Produkt zurückzugeben. Versuchen Sie nicht, das Produkt zu zerlegen oder Originalteile oder -zubehör zu verändern. Andernfalls kann Ihre Garantie erlöschen und das Produkt beschädigt oder Personen verletzt werden.

Die Garantie deckt nicht ab:

1. Schäden, die durch missbräuchliche, unangemessene Verwendung oder zusätzliche Schäden entstehen.
2. Mängel, die auf normalen Verschleiß zurückzuführen sind, gelten im Rahmen dieser Garantie nicht als Herstellungsfehler.
3. Schäden, die durch unbefugte Reparaturversuche oder durch eine nicht der Bedienungsanleitung entsprechende Verwendung entstanden sind.

Rückgabe- oder Umtauschinformationen

Bitte füllen Sie unten die Bestell-, Produkt- und Benutzerinformationen aus und senden Sie sie im Paket zur Abholung zurück.

Produktname:.....
Modellnummer:.....
Kaufdatum:.....
Gekauft bei:.....
Kundenname:.....
Telefonnummer:.....
Email:.....

Wenn Sie Fragen haben, können Sie uns gerne kontaktieren.

Huo Ming Technology Guangdong Co., Ltd.

Room 3501, Haijunda Plaza, Guizhou Avenue, Foshan, China

Kundendienst ✉: support@honeywellmartlighting.com

Kundendienst ☎ :

UK: +86 400 8787 805 Mo - Fr: 9:00am - 5:00pm (GMT)

EJ: +86 400 8787 805 Mo - Fr: 9:00am - 5:00pm (GMT+2)

US & Canada: +1 800 5608 962 Mo - Fr: 9:00am - 5:00pm (EST)

Webseite: honeywellmartlighting.com

SOMMAIRE

Remerciements	1
Introduction au produit	1
Avertissement de sécurité	2
Nettoyage et entretien	2
Spécifications techniques	3
Contenu du produit	4
Description des pièces	5
Utilisation et fonctionnement	6
Dépannage	7
Carte de garantie	8

REMERCIEMENTS

Merci d'avoir acheté notre Lampe de Bureau Moderne Honeywell. Avant d'utiliser le produit, veuillez lire attentivement ce manuel d'utilisation pour comprendre ses fonctions et ses précautions de sécurité.

INTRODUCTION AU PRODUIT

Lampe de bureau moderne Honeywell

La lampe de bureau Honeywell HWT-H2 offre une expérience d'éclairage qui imite la lumière naturelle du soleil avec ses 48 perles LED Sunturalux™ à spectre complet et un IRC élevé de ≥ 94 , garantissant l'absence de lumière bleue, d'éblouissement ou de scintillement pour protéger vos yeux. Il dispose d'une luminosité et d'une température de couleur réglables pour différents réglages, d'une tête rotative pour une couverture étendue et d'un design élégant qui permet d'économiser de l'espace. De plus, il dispose de ports USB A+C pour un chargement pratique des appareils.

- **Source de lumière respectueuse de la santé et respectueuse des yeux:** la lampe de bureau HWT-H2 a subi des tests de scintillement, de risque de lumière bleue et d'éblouissement pour respecter ou dépasser les normes, garantissant une expérience visuelle sans contrainte.
- **Plusieurs réglages de température de couleur et de luminosité:** personnalisez votre éclairage avec le vaste spectre de température de couleur du HWT-H2 (2 700 K-5 700 K) et les options de gradation, créant l'atmosphère parfaite pour le travail ou la détente.
- **Plage d'éclairage uniforme et haute luminosité:** conçue avec une longue tête de lampe rectangulaire, la lampe HWT-H2 projette une lumière uniforme et intense sur votre espace de travail.
- **Conception intelligente pour la vie moderne:** la lampe de bureau HWT-H2 dispose d'une option d'arrêt différé de 30 minutes et d'une fonction de mémoire qui restaure le dernier réglage d'éclairage au démarrage. Sa base est équipée de ports USB A et C pour recharger vos appareils.
- **Commandes tactiles simples:** réglez la lumière sans effort d'une simple pression sur les touches tactiles du pied de la lampe.
- **Construit pour durer:** fabriqué avec des métaux de qualité supérieure comme l'aluminium et le fer, le HWT-H2 promet des performances durables, avec une durée de vie supérieure à 30 000 heures.

AVERTISSEMENT DE SÉCURITÉ

Lorsque vous utilisez cette lampe de bureau, des précautions de sécurité de base doivent toujours être suivies:

- N'utilisez pas une alimentation qui dépasse la plage de tension nominale. Une utilisation à long terme en dehors de la plage de tension nominale peut endommager la lampe.
- Le produit doit être placé sur une surface plane et solide (inclinaison à moins de 6°) pour éviter tout basculement, chute et dommage dû à l'instabilité.
- NE PAS immerger le produit dans l'eau et ne pas l'utiliser dans des conditions dépassant la température de fonctionnement. Par exemple, NE placez PAS la lampe au-dessus d'une cheminée, d'un tuyau de gaz ou d'un tuyau d'échappement, ainsi que dans les salles de bains, à l'extérieur et dans d'autres endroits qui s'écartent de l'utilisation standard du produit. Ce produit est destiné à un usage intérieur uniquement.
- Assurez-vous que l'alimentation connectée dispose d'une protection de mise à la terre. Une mauvaise connexion électrique peut provoquer un choc électrique et entraîner un risque mortel.
- Consultez un professionnel de l'électricité lors de l'inspection et de la réparation de la lampe, un fonctionnement non professionnel est sujet à danger.

AVERTISSEMENT: pour éviter la survenue d'accidents menaçant la sécurité personnelle, tels que dommages à la lampe, chute, choc électrique, incendie, etc., veuillez suivre strictement les instructions d'installation et d'utilisation, ne modifiez pas la structure de la lampe et échangez des pièces ou des accessoires.

NETTOYAGE ET ENTRETIEN

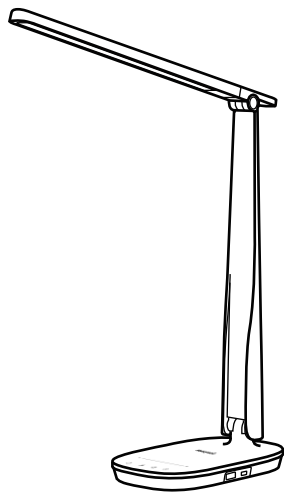
- Veuillez nettoyer et vérifier la lampe régulièrement. Avant l'entretien et la maintenance, éteignez la lampe et coupez l'alimentation électrique pour éviter les chocs électriques.
- Lors du nettoyage de la lampe, utilisez un chiffon doux et non pelucheux avec un peu de nettoyant neutre dilué pour essuyer le corps de la lampe. N'utilisez pas d'alcool ou tout autre type de solvants chimiques, tels que le kérosène, l'huile détachante, etc., car ils pourraient endommager le boîtier de la lampe.
- Il est strictement interdit d'utiliser de l'eau ou d'autres liquides pour laver directement les pièces de la lampe.

AVERTISSEMENT: Avant le nettoyage et l'entretien de la lampe, l'alimentation doit être coupée pour éviter les chocs électriques.

TECHNICAL SPECIFICATIONS

PARAMÈTRES	DÉTAILS	SPÉCIFICATIONS
Basique	Numéro de modèle	HWT-H2W (Blanc) HWT-H2B (Noir)
	Matériel	Aluminium, fer et plastique
	Entrée adaptateur	US&CA: 100-240V~50/60Hz 0.8 A EU: 100-240V~50/60Hz 0.8A UK: 100-240V~50/60Hz 0.8A
	Sortie adaptateur	DC 12V/2A
	Puissance nominale	24W
	Sortie de charge	5V/2A max
Source de lumière	Perle LED	Spectre complet Suntutalux™
	Quantité de perles LED	48 pcs
	Lumens maximum	550 LM
	Température de couleur	2700K, 4000K, 5000K, 5700K
	IRC(Ra)	94
	Durée de vie	>30000h
Autres	Poids net	0.7kg
	Norme de tension	US&CA: 120V/60Hz EU: 220V~230V/50Hz UK: 240V/50Hz

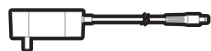
CONTENU DU PRODUIT



Lampe de bureau*1



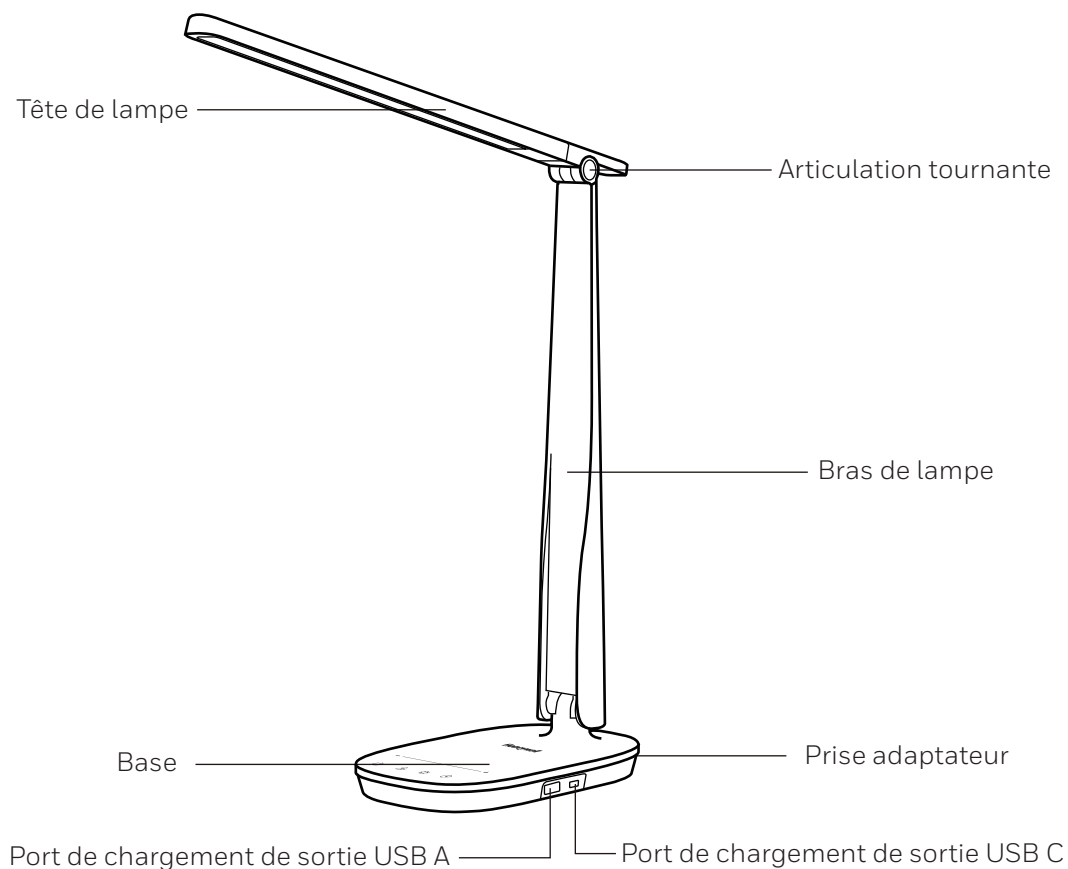
Manuel d'utilisation*1



Adaptateur*1

(Le produit n'a pas besoin d'être assemblé)

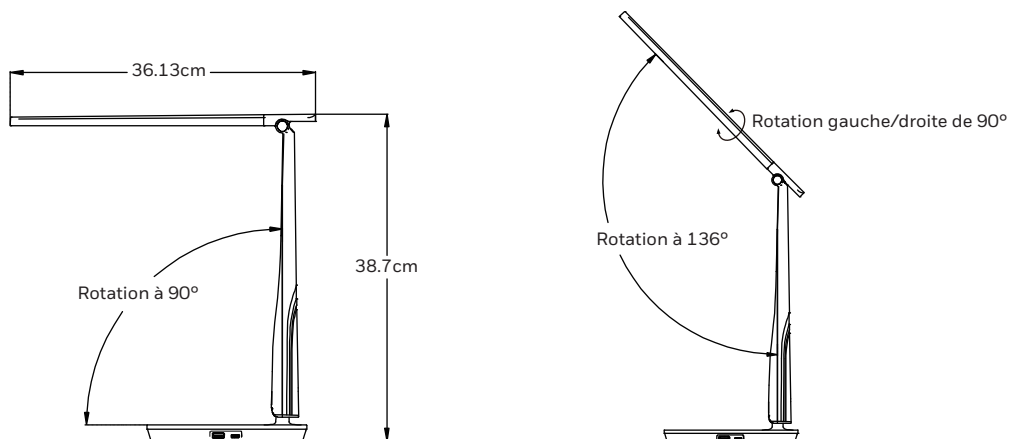
DESCRIPTION DES PIÈCES



(Le diagramme d'apparence du produit sert uniquement de référence. Veuillez vous référer au produit réel pour des détails spécifiques.)

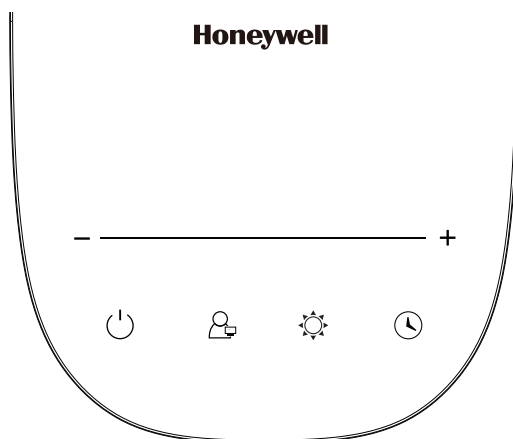
UTILISATION ET FONCTIONNEMENT

Ajustement des angles



(Remarque: erreur d'angle de $\pm 5\%$.)

Panneau de contrôle



⏻ Touche marche/arrêt

Touchez pour allumer/éteindre la lumière.

(Chaque fois que la lumière est allumée, elle se souviendra des paramètres d'éclairage précédents. Cependant, si la lampe est débranchée, les paramètres seront réinitialisés.)

UTILISATION ET FONCTIONNEMENT (SUITE)



Touche du mode de travail

Lorsque la lumière est allumée, appuyez sur la touche pour entrer en mode de fonctionnement. La température de couleur est réglée à 4 000K.



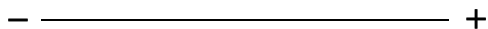
Touche de température de couleur

Lorsque la lumière est allumée, appuyez sur la touche pour basculer entre différentes températures de couleur : 2 700 K, 4 000 K, 5 000 K et 5 700 K.



Touche minuterie

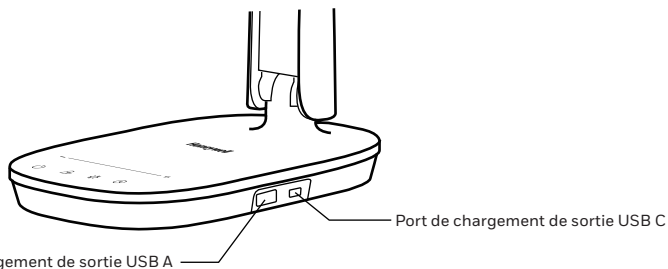
Touchez pour activer la fonction minuterie de 30 minutes et le voyant lumineux s'allumera. La lumière s'éteindra automatiquement après 30 minutes. Appuyez à nouveau sur la touche pour désactiver l'arrêt différé.



Curseur de réglage de la luminosité

Faites glisser vers la gauche pour diminuer la luminosité; faites glisser vers la droite pour augmenter la luminosité.

Ports de chargement de sortie USB



Les 2 ports de charge de sortie USB peuvent charger simultanément et la sortie totale est de 5V/2A max.

DÉPANNAGE

Si la lampe de bureau ne fonctionne pas, veuillez suivre ces étapes de dépannage :

1. Veuillez vérifier si la lampe de bureau est connectée à l'électricité ou si le cordon d'alimentation est lâche.
2. Veuillez vérifier si le panneau de commande est endommagé.

Si vous avez effectué les vérifications mais que la lampe de bureau ne peut toujours pas être allumée, veuillez contacter notre équipe de support client pour obtenir de l'aide pour résoudre le problème.

Email: support@honeywellsmartlighting.com

CARTE DE GARANTIE

Notes de retour et d'échange

Huo Ming Technology Guangdong Co., Ltd. garantit que ce produit est exempt de défauts de matériaux et de fabrication pendant une période de 2 ans et valable uniquement aux États-Unis, au Canada, au Royaume-Uni, en Allemagne, en France, en Espagne et en Italie.

Cette garantie ne couvre que les produits correctement installés, correctement entretenus et correctement utilisés conformément aux instructions fournies. Cette garantie limitée ne couvre pas les pannes ou les difficultés de fonctionnement dues à l'usure normale, aux accidents, aux abus, à une mauvaise utilisation, à une modification, à une mauvaise application, à une mauvaise installation ou à un mauvais entretien.

Rappel aimable: Si vous avez besoin de nous contacter pour obtenir de l'aide sur des problèmes de produit, assurez-vous de joindre les informations de votre commande de produits et des photos (si nécessaire) pour obtenir une solution rapide.

IMPORTANT: Si vous rencontrez des problèmes liés au produit, veuillez d'abord contacter notre centre de support client. Nous pouvons vous aider à résoudre votre problème avant de décider de retourner le produit. N'essayez pas de démonter le produit ou de modifier les pièces ou accessoires d'origine. Cela pourrait annuler votre garantie et causer des dommages au produit ou des blessures.

La garantie ne couvre pas:

1. Les dommages résultant d'une utilisation abusive ou déraisonnable ou les dommages supplémentaires.
2. Les défauts qui résultent d'une usure normale ne seront pas considérés comme des défauts de fabrication dans le cadre de cette garantie.
3. Les dommages résultant de toute tentative de réparation non autorisée ou de toute utilisation non conforme au manuel d'instructions.
4. Dommages résultant du non-respect des instructions mentionnées dans les sections «Avertissement de sécurité» et «Nettoyage et entretien».

Informations de retour ou d'échange

Veuillez compléter les informations de commande, de produit et d'utilisateur ci-dessous et les retourner dans le colis pour la collecte.

Nom du produit:.....

Numéro de modèle:.....

Date d'achat:.....

Acheté de:.....

Nom du client:.....

Numéro de téléphone:.....

Email:.....

Si vous avez des questions, n'hésitez pas à nous contacter.

Huo Ming Technology Guangdong Co., Ltd.

Room 3501, Haijunda Plaza, Guizhou Avenue, Foshan, China

Service à la clientèle ☒: support@honeywellsmartlighting.com

Service à la clientèle ☒ :

UK: +86 400 8787 805 Lu - Ve: 9:00am - 5:00pm (GMT)

EU: +86 400 8787 805 Lu - Ve: 9:00am - 5:00pm (GMT+2)

US & Canada: +1 800 5608 962 Lu - Ve: 9:00am - 5:00pm (EST)

Site web: honeywellsmartlighting.com

CONTENIDO

Gracias	1
Presentación del producto	1
Advertencia de seguridad	2
Limpieza y Mantenimiento	2
Especificaciones técnicas	3
Contenido del paquete	4
Descripción de las piezas	5
Uso y funcionamiento	6
Solución de problemas	7
Tarjeta de garantía	8

GRACIAS

Gracias por comprar nuestra lámpara de escritorio moderna Honeywell. Antes de utilizar el producto, lea atentamente este manual del usuario para comprender sus funciones y precauciones de seguridad.

PRESENTACIÓN DEL PRODUCTO

Lámpara de escritorio moderna Honeywell

La lámpara de escritorio Honeywell HWT-H2 ofrece una experiencia de iluminación que imita la luz solar natural con sus 48 perlas LED de espectro completo Saturalux™ y un alto IRC de ≥ 94 , lo que garantiza que no haya luz azul, reflejos ni parpadeos para proteger sus ojos. Cuenta con brillo y temperatura de color ajustables para varias configuraciones, un cabezal giratorio para una cobertura amplia y un diseño elegante que ahorra espacio. Además, tiene puertos USB A+C para cargar cómodamente el dispositivo.

- **Fuente de luz respetuosa con la salud y respetuosa con la vista:** la lámpara de escritorio HWT-H2 se ha sometido a pruebas de parpadeo, peligro de luz azul y deslumbramiento para cumplir o superar los estándares, lo que garantiza una experiencia visual sin tensión.
- **Múltiples ajustes de brillo y temperatura de color:** es de atenuación, creando la atmósfera personalice su iluminación con el amplio espectro de temperatura de color del HWT-H2 (2700K-5700K) y las opción perfecta para trabajar o relajarse.
- **Rango de iluminación uniforme y de alto brillo:** Diseñada con un cabezal largo y rectangular, la lámpara HWT-H2 proyecta una luz uniforme e intensa en todo su espacio de trabajo.
- **Diseño inteligente para la vida moderna:** la lámpara de escritorio HWT-H2 cuenta con una opción de apagado retardado de 30 minutos y una función de memoria que restaura la última configuración de iluminación al encenderse. Su base está equipada con puertos USB A y C para cargar tus dispositivos.
- **Controles táctiles simples:** ajuste la luz sin esfuerzo con un simple toque en las teclas sensibles al tacto en la base de la lámpara.
- **Construido para durar:** fabricado con metales de primera calidad como aluminio y hierro, el HWT-H2 promete un rendimiento duradero y cuenta con una vida útil superior a las 30000 horas.

ADVERTENCIA DE SEGURIDAD

Cuando utilice esta lámpara de escritorio, siempre se deben seguir precauciones básicas de seguridad:

- No utilice una fuente de alimentación que exceda el rango de voltaje nominal. El uso prolongado fuera del rango de voltaje nominal puede dañar la lámpara.
- El producto debe colocarse sobre una superficie plana y sólida (inclinada a menos de 6°) para evitar que se vuelque, caiga y se dañe debido a la inestabilidad.
- NO sumerja el producto en agua ni lo utilice en condiciones que excedan la temperatura de funcionamiento. Por ejemplo, NO coloque la lámpara sobre la chimenea, el gas o el tubo de escape, así como en baños, exteriores y otros lugares que se desvíen del uso estándar del producto. Este producto es sólo para uso en interiores.
- Asegúrese de que la alimentación conectada tenga protección de conexión a tierra. Una conexión eléctrica inadecuada puede provocar una descarga eléctrica y provocar un riesgo mortal.
- Consulte a un profesional eléctrico al inspeccionar y reparar la lámpara; la operación no profesional es propensa a peligro.

ADVERTENCIA: Para evitar accidentes que amenacen la seguridad personal, como daños a la lámpara, caídas, descargas eléctricas, incendios, etc., siga estrictamente las instrucciones de instalación y uso, no modifique la estructura de la lámpara ni cambie piezas o accesorios.

LIMPIEZA Y MANTENIMIENTO

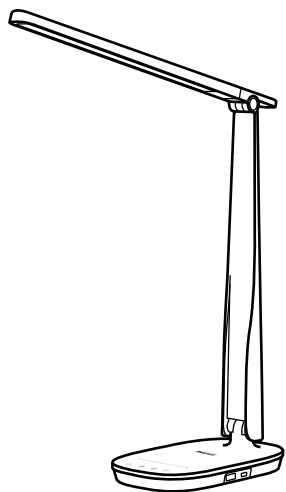
- Limpie y revise la lámpara con regularidad. Antes del cuidado y mantenimiento, apague la lámpara y corte la energía para evitar descargas eléctricas.
- Al limpiar la lámpara, utilice un paño suave y sin pelusa con un poco de limpiador neutro diluido para limpiar el cuerpo de la lámpara. No utilice alcohol ni ningún otro tipo de disolventes químicos, como queroseno, aceite quitamanchas, etc., ya que pueden dañar la carcasa de la lámpara.
- Está estrictamente prohibido utilizar agua u otros líquidos para lavar directamente las piezas de la lámpara.

ADVERTENCIA: Para evitar accidentes que amenacen la seguridad personal, como daños a la lámpara, caídas, descargas eléctricas, incendios, etc., siga estrictamente las instrucciones de instalación y uso, no modifique la estructura de la lámpara ni cambie piezas o accesorios.

ESPECIFICACIONES TÉCNICAS

PARÁMETROS	DETALLES	ESPECIFICACIONES
Básico	Número de modelo	HWT-H2W (blanco) HWT-H2B (negro)
	Material	Aluminio, Hierro y Plástico
	Entrada del adaptador	US&CA: 100-240V~50/60Hz 0.8 A EU: 100-240V~50/60Hz 0.8A UK: 100-240V~50/60Hz 0.8A
	Salida del adaptador	DC 12V/2A
	Potencia nominal	24W
	Salida de carga	5V/2A max
Fuente de luz	Cuenta LED	Espectro completo Sunturalux™
	Cantidad de cuentas LED	48 pcs
	Lúmenes máximos	550 LM
	Temperatura de color correlacionada	2700K, 4000K, 5000K, 5700K
	IRC(Ra)	94
	Esperanza de vida	>30000h
Otros	Peso neto	0.7kg
	Estándar de voltaje	US&CA: 120V/60Hz EU: 220V~230V/50Hz UK: 240V/50Hz

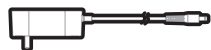
CONTENIDO DEL PAQUETE



Lámpara de escritorio*1



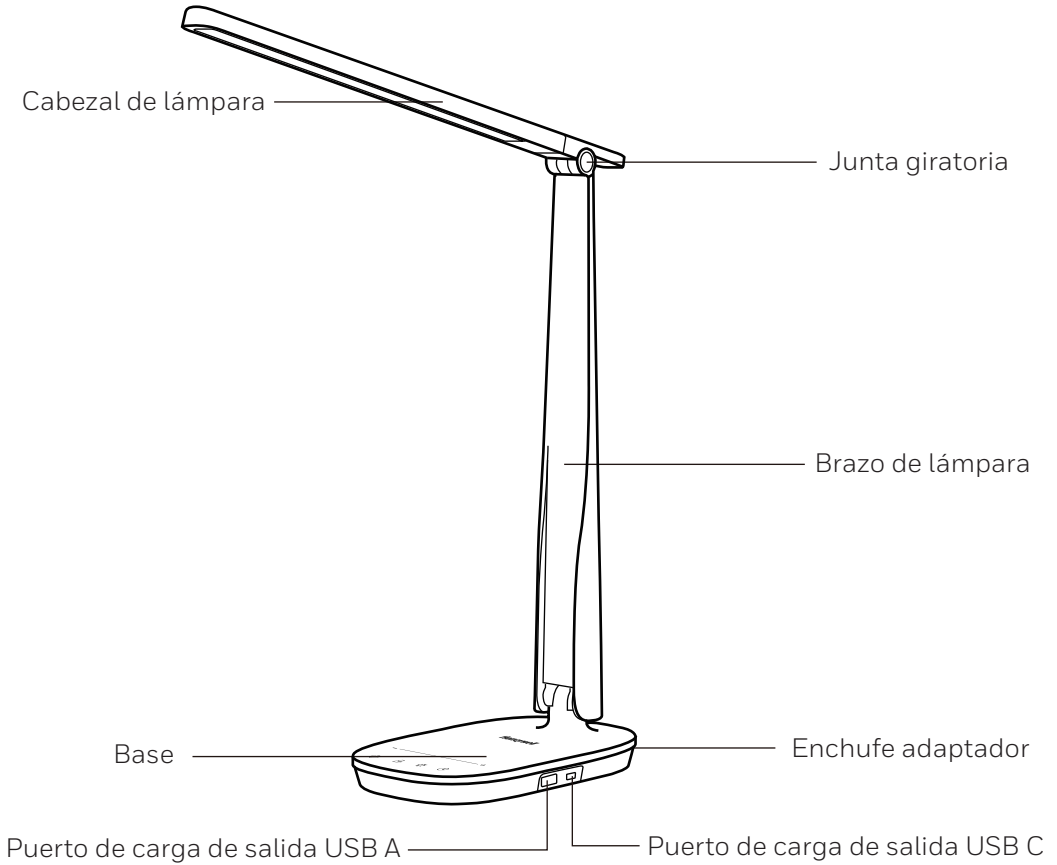
Manual de usuario*1



Adaptador*1

(No es necesario montar el producto)

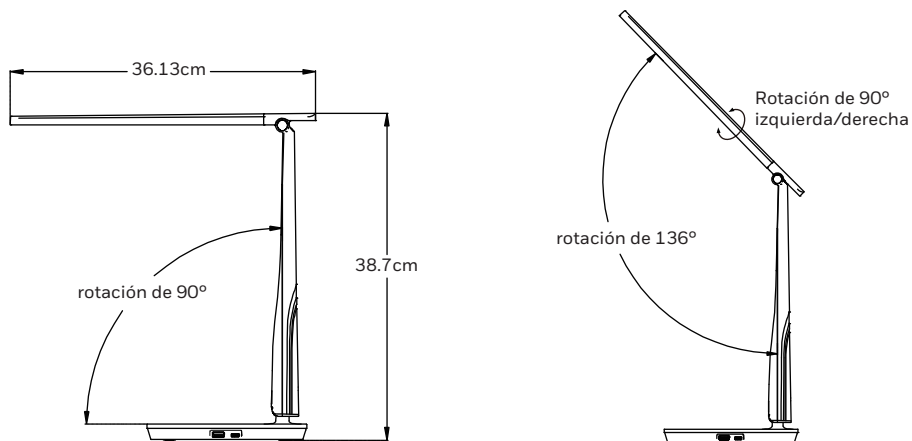
DESCRIPCIÓN DE LAS PIEZAS



(El diagrama de apariencia del producto sirve solo como referencia. Consulte el producto real para obtener detalles específicos.)

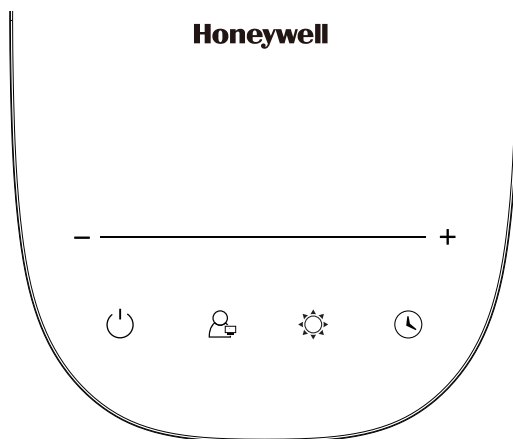
USO Y FUNCIONAMIENTO

Ajuste del ángel



(Nota: error de ángulo dentro de $\pm 5\%$)

Panel de control



Tecla de encendido/apagado

Toque para encender/apagar la luz.

(Cada vez que se enciende la luz, recordará la configuración de luz anterior. Sin embargo, si la lámpara está desconectada, la configuración se restablecerá).

USO Y FUNCIONAMIENTO (CONTINUACIÓN)

Tecla de modo de trabajo

Cuando la luz esté encendida, toque la tecla para ingresar al modo de trabajo. La temperatura de color está establecida en 4000K.

Tecla de temperatura de color

Cuando la luz esté encendida, toque la tecla para cambiar entre diferentes temperaturas de color: 2700K, 4000K, 5000K y 5700K.

Tecla del temporizador

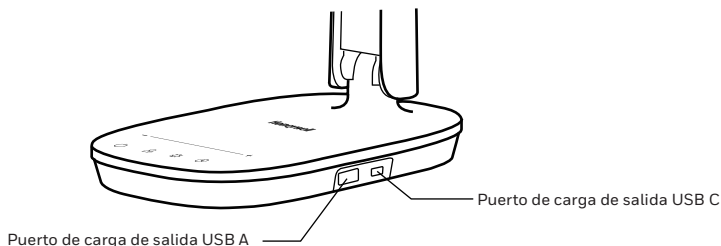
Toque para activar la función de temporizador de 30 minutos y la luz indicadora se encenderá. La luz se apagará automáticamente después de 30 minutos. Toque nuevamente la tecla para desactivar el apagado retardado.

— ————— +

Control deslizante de ajuste de brillo

Deslice hacia la izquierda para disminuir el brillo; deslice hacia la derecha para aumentar el brillo.

Puertos de carga de salida USB



The 2 USB output charging ports can charge simultaneously, and the total output is 5V/2Amax.

SOLUCIÓN DE PROBLEMAS

Si la lámpara de escritorio no funciona, siga estos pasos de solución de problemas:

1. Verifique si la lámpara de escritorio está conectada a la electricidad o si el cable de alimentación está suelto.
2. Compruebe si el panel de control está dañado.

Si ha completado las comprobaciones pero la lámpara del escritorio aún no se puede encender, comuníquese con nuestro equipo de atención al cliente para obtener ayuda para resolver el problema.

Email: support@honeywellsmartlighting.com

TARJETA DE GARANTÍA

Notas de devolución y cambio

Huo Ming Technology Guangdong Co., Ltd. garantiza que este producto está libre de defectos en materiales y mano de obra por un período de 2 años y es válido solo en los Estados Unidos, Canadá, Reino Unido, Alemania, Francia, España e Italia.

Esta garantía solo cubre los productos que se instalaron correctamente, se mantuvieron correctamente y se operaron correctamente de acuerdo con las instrucciones proporcionadas. Esta garantía limitada no cubre fallas o dificultades de operación debido al uso y desgaste normal, accidente, abuso, uso indebido, alteración, aplicación incorrecta, instalación incorrecta o mantenimiento inadecuado.

Recordatorio amable: Si necesita comunicarse con nosotros para obtener ayuda sobre cualquier problema con el producto, asegúrese de adjuntar la información y las fotos de su pedido del producto (si es necesario) para obtener una solución rápida.

IMPORTANTE: Si experimenta problemas relacionados con el producto, primero comuníquese con nuestro centro de atención al cliente. Podemos ayudar a resolver su problema antes de decidir devolver el producto. No intente desmontar el producto ni cambiar ninguna de las piezas o accesorios originales. Si lo hace, puede anular la garantía y causar daños al producto o lesiones personales.

La garantía no cubre:

1. Daños resultantes de un uso abusivo, irrazonable o daños adicionales.
2. Los defectos que sean el resultado del uso y desgaste normal no se considerarán defectos de fabricación bajo esta garantía.
3. Daños resultantes de cualquier intento de reparación no autorizado o de cualquier uso que no esté de acuerdo con el manual de instrucciones.
4. Daños resultantes de no seguir las instrucciones mencionadas en las secciones "Advertencias de seguridad" y "Limpieza y mantenimiento".

Información de devolución o cambio

Complete la información del pedido, del producto y del usuario a continuación y devuélvala en el paquete para su recogida.

Nombre del producto:.....
Número de modelo:.....
Fecha de compra:.....
Comprado de:.....
Nombre del cliente:.....
Número de teléfono:.....
Email:.....

Si tiene alguna pregunta, no dude en ponerse en contacto con nosotros.

Huo Ming Technology Guangdong Co., Ltd.
Room 3501, Haijunda Plaza, Guizhou Avenue, Foshan, China
Servicio al Cliente ✉ : support@honeywellsmartlighting.com
Servicio al Cliente ☎ :
UK: +86 400 8787 805 Lun - Vie: 9:00am - 5:00pm (GMT)
EU: +86 400 8787 805 Lun - Vie: 9:00am - 5:00pm (GMT+2)
US & Canada: +1 800 5608 962 Lun - Vie: 9:00am - 5:00pm (EST)
Sitio web: honeywellsmartlighting.com

CONTENUTI

Ringraziamenti	1
Introduzione al Prodotto	1
Avviso di Sicurezza	2
Pulizia e Manutenzione	2
Specifiche Tecniche	3
Contenuto della Confezione	4
Descrizione delle Parti	5
Uso e Funzionamento	6
Risoluzione dei Problemi	7
Garanzia	8

RINGRAZIAMENTI

Grazie per aver acquistato la nostra lampada da scrivania moderna Honeywell. Prima di utilizzare il prodotto, leggere attentamente questo manuale utente per comprenderne le funzioni e le precauzioni di sicurezza.

INTRODUZIONE AL PRODOTTO

Lampada da scrivania moderna Honeywell

La lampada da scrivania Honeywell HWT-H2 offre un'esperienza di illuminazione che imita la luce solare naturale con le sue 48 sfere LED Sunturalux™ a spettro completo e un elevato IRC pari a ≥ 94 , garantendo l'assenza di luce blu, abbagliamento o sfarfallio per proteggere gli occhi. È dotato di luminosità e temperatura del colore regolabili per varie impostazioni, una testa rotante per un'ampia copertura e un design elegante che consente di risparmiare spazio. Inoltre, dispone di porte USB A+C per una comoda ricarica del dispositivo.

- **Sorgente luminosa attenta alla salute e rispettosa degli occhi:** la lampada da scrivania HWT-H2 è stata sottoposta a test di sfarfallio, rischio di luce blu e abbagliamento per soddisfare o superare gli standard, garantendo un'esperienza visiva senza sforzo.
- **Molteplici regolazioni della temperatura colore e della luminosità:** personalizza la tua illuminazione con l'ampio spettro della temperatura colore (2700K-5700K) e le opzioni di regolazione dell'HWT-H2, creando l'atmosfera perfetta per il lavoro o il relax.
- **Gamma di illuminazione uniforme e ad alta luminosità:** progettata con una testa della lampada lunga e rettangolare, la lampada HWT-H2 proietta una luce uniforme e intensa nell'area di lavoro.
- **Design intelligente per la vita moderna:** la lampada da scrivania HWT-H2 è dotata di un'opzione di spegnimento ritardato di 30 minuti e di una funzione di memoria che ripristina l'ultima impostazione di illuminazione all'avvio. La sua base è dotata di porte USB A e C per caricare i tuoi dispositivi.
- **Semplici controlli touch:** regola facilmente la luce con un semplice tocco sui tasti sensibili al tocco sulla base della lampada.
- **Costruito per durare:** realizzato con metalli di prima qualità come alluminio e ferro, l'HWT-H2 promette prestazioni durature, vantando una durata di vita superiore a 30.000 ore.

AVVISO DI SICUREZZA

Quando si utilizza questa lampada da scrivania, è necessario seguire sempre le precauzioni di sicurezza di base:

- Non utilizzare un alimentatore che superi l'intervallo di tensione nominale. L'uso prolungato al di fuori dell'intervallo di tensione nominale può danneggiare la lampada.
- Il prodotto deve essere posizionato su una superficie piana e solida (con un'inclinazione inferiore a 6°) per evitare ribaltamenti, cadute e danni dovuti all'instabilità.
- **NON** immergere il prodotto in acqua né utilizzare il prodotto in condizioni che superano la temperatura operativa. Ad esempio, **NON** posizionare la lampada sopra il caminetto, il tubo del gas o di scarico, così come nei bagni, all'aperto e in altri luoghi che si discostano dall'uso standard del prodotto. Questo prodotto è solo per uso interno.
- Assicurarsi che l'alimentazione collegata sia protetta da messa a terra. Un collegamento elettrico improprio può provocare scosse elettriche e comportare rischi mortali.
- Consultare un elettricista professionista durante l'ispezione e la riparazione della lampada, l'utilizzo non professionale è soggetto a pericoli.

ATTENZIONE: Per prevenire il verificarsi di incidenti che mettono a rischio la sicurezza personale come danni alla lampada, cadute, scosse elettriche, incendi e così via, seguire scrupolosamente le istruzioni per l'installazione e l'uso, non modificare la struttura della lampada e sostituire parti o accessori.

PULIZIA E MANUTENZIONE

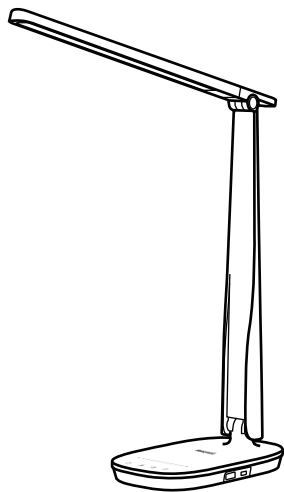
- Si prega di pulire e controllare regolarmente la lampada. Prima della cura e della manutenzione, spegnere la lampada e interrompere l'alimentazione per evitare scosse.
- Quando si pulisce la lampada, utilizzare un panno morbido e privo di lanugine con un po' di detergente neutro diluito per pulire il corpo della lampada. Non utilizzare alcol o altri tipi di solventi chimici, come cherosene, olio per la rimozione delle macchie, ecc., poiché potrebbero danneggiare l'alloggiamento della lampada.
- È severamente vietato utilizzare acqua o altri liquidi per lavare direttamente le parti della lampada.

ATTENZIONE: Prima di procedere alla pulizia e alla manutenzione della lampada, è necessario interrompere l'alimentazione per evitare scosse elettriche.

TECHNICAL SPECIFICATIONS

PARAMETRI	DETTAGLI	SPECIFICHE
Di base	Numero di modello	HWT-H2W (Bianco) HWT-H2B (Nero)
	Materiale	Alluminio, Ferro e Plastica
	Ingresso adattatore	US&CA: 100-240V~50/60Hz 0.8 A EU: 100-240V~50/60Hz 0.8A UK: 100-240V~50/60Hz 0.8A
	Uscita adattatore	DC 12V/2A
	Potenza nominale	24W
	Uscita di ricarica	5V/2A max
Fonte di luce	Perlina LED	Spettro completo Sunturalux™
	Quantità di perline LED	48 pcs
	Lumen massimo	550 LM
	Temperatura di colore correlata	2700K, 4000K, 5000K, 5700K
	IRC(Ra)	94
	Durata della vita	>30000h
Altri	Peso netto	0.7kg
	Standard di tensione	US&CA: 120V/60Hz EU: 220V~230V/50Hz UK: 240V/50Hz

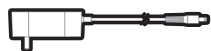
CONTENUTO DELLA CONFEZIONE



Lampada da scrivania*1



Manuale dell'utente*1



Adattatore*1

(No es necesario montar el producto)

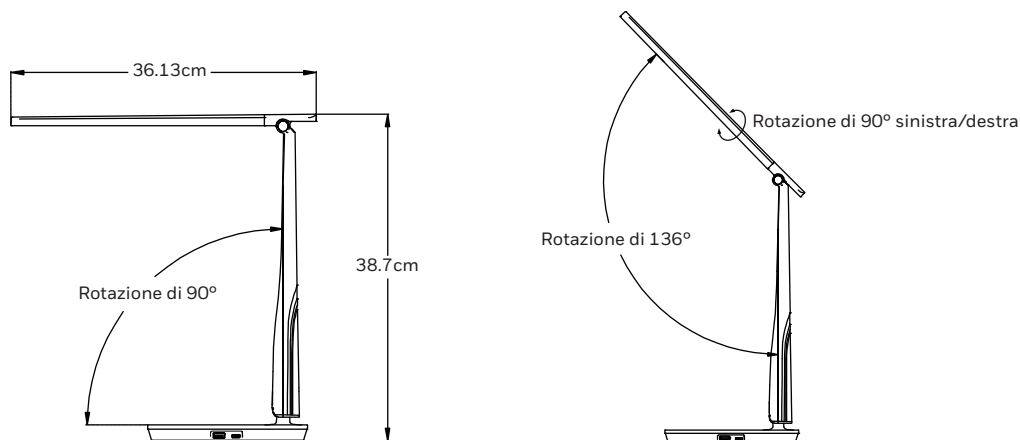
DESCRIZIONE DELLE PARTI



(Il diagramma dell'aspetto del prodotto serve solo come riferimento. Per dettagli specifici, fare riferimento al prodotto reale.)

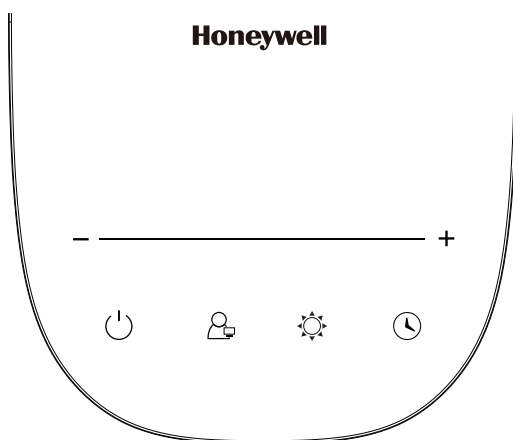
USO E FUNZIONAMENTO

Regolazione dell'angolo



(Nota: errore angolare entro $\pm 5\%$.)

Pannello di controllo



⏻ Tasto di accensione/spegnimento

Tocca per accendere/spegnere la luce.

(Ogni volta che la lampada viene accesa, ricorderà le impostazioni della luce precedenti. Tuttavia, se la lampada viene scollegata, le impostazioni verranno ripristinate.)

USO E FUNZIONAMENTO (CONTINUA)

Tasto modalità di lavoro

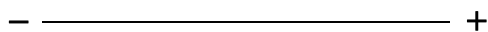
Quando la luce è accesa, toccare il tasto per accedere alla modalità di lavoro. La temperatura del colore è impostata su 4.000K.

Tasto temperatura colore

Quando la luce è accesa, toccare il tasto per alternare tra diverse temperature di colore: 2700K, 4000K, 5000K e 5700K.

Tasto timer

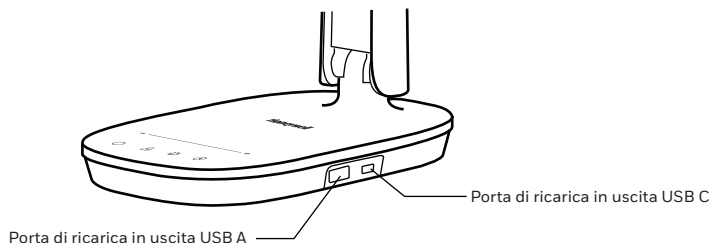
Toccare per attivare la funzione timer di 30 minuti e la spia si accenderà. La luce si spegnerà automaticamente dopo 30 minuti. Toccare nuovamente il tasto per disattivare lo spegnimento ritardato.



Cursore di regolazione della luminosità

Scorrere verso sinistra per diminuire la luminosità; scorrere verso destra per aumentare la luminosità.

Porte di ricarica in uscita USB



Le 2 porte di ricarica in uscita USB possono essere caricate contemporaneamente e l'uscita totale è di 5V/2A max.

RISOLUZIONE DEI PROBLEMI

Se la lampada da scrivania non funziona, segui questi passaggi per la risoluzione dei problemi:

1. Controllare se la lampada da tavolo è collegata all'elettricità o verificare se il cavo di alimentazione è allentato.
2. Controllare se il pannello di controllo è danneggiato.

Se hai completato i controlli ma non è ancora possibile accendere la lampada da scrivania, contatta il nostro team di assistenza clienti per ricevere assistenza nella risoluzione del problema.

Email: support@honeywellsmartlighting.com

GARANZIA

Note di restituzione e cambio

Huo Ming Technology Guangdong Co., Ltd. garantisce che questo prodotto è esente da difetti nei materiali e nella lavorazione per un periodo di 2 anni ed è valido solo negli Stati Uniti, Canada, Regno Unito, Germania, Francia, Spagna e Italia.

Questa garanzia copre solo i prodotti correttamente installati, mantenuti correttamente e utilizzati in modo appropriato in conformità con le istruzioni fornite. Questa garanzia limitata non copre eventuali guasti o difficoltà di funzionamento dovute a normale usura, incidente, abuso, uso improprio, alterazione, applicazione errata, installazione impropria o manutenzione impropria.

Promemoria gentile: Se hai bisogno di contattarci per ricevere assistenza su eventuali problemi con il prodotto, assicurati di allegare le informazioni sull'ordine del prodotto e le foto (se necessario) per ottenere una soluzione rapida.

IMPORTANTE: Se riscontri problemi relativi al prodotto, contatta prima il nostro centro di assistenza clienti. Possiamo aiutarti a risolvere il tuo problemi prima di decidere di restituire il prodotto. Non tentare di smontare il prodotto o modificare parti o accessori originali. Ciò potrebbe invalidare la garanzia e causare danni al prodotto o lesioni personali.

La garanzia non copre:

1. Danni derivanti da uso abusivo, irragionevole o danni aggiuntivi.
2. I difetti che sono il risultato della normale usura non saranno considerati difetti di fabbricazione ai sensi della presente garanzia.
3. Danni derivanti da eventuali tentativi di riparazione non autorizzati o da qualsiasi utilizzo non conforme al manuale di istruzioni.
4. Danni derivanti dalla mancata osservanza delle istruzioni menzionate nelle sezioni "Avvertenze di sicurezza" e "Pulizia e manutenzione".

Informazioni sulla restituzione o sullo scambio

Si prega di completare l'ordine, il prodotto e le informazioni sull'utente di seguito e restituirlo nel pacco per il ritiro.

Nome del prodotto:.....

Numero di modello:.....

Data di acquisto:.....

Acquistato da:.....

Nome del cliente:.....

Numero di telefono:.....

Email:.....

Se avete domande, non esitate a contattarci.

Huo Ming Technology Guangdong Co., Ltd.

Room 3501, Haijunda Plaza, Guizhou Avenue, Foshan, China

Assistenza clienti ✉: support@honeywellsmartlighting.com

Assistenza clienti ☎ :

UK: +86 400 8787 805 Lun - Ven: 9:00am - 5:00pm (GMT)

EU: +86 400 8787 805 Lun - Ven: 9:00am - 5:00pm (GMT+2)

US & Canada: +1 800 5608 962 Lun - Ven: 9:00am - 5:00pm (EST)

Sito web: honeywellsmartlighting.com

**Huo Ming Technology
Guangdong Co., Ltd.**

Room 3501, Haijunda Plaza, Guizhou
Avenue, Foshan, China
support@honeywellsmartlighting.com
UK & EU: +86 400 8787 805
US & Canada: +1 800 5608 962
Website: honeywellsmartlighting.com

The Honeywell Trademark is used
under license from Honeywell
International Inc.

Honeywell International Inc. makes no
representations or warranties with
respect to this product. This product is
manufactured by Huo Ming Technology
Guangdong Co., Ltd.

MADE IN CHINA

Honeywell