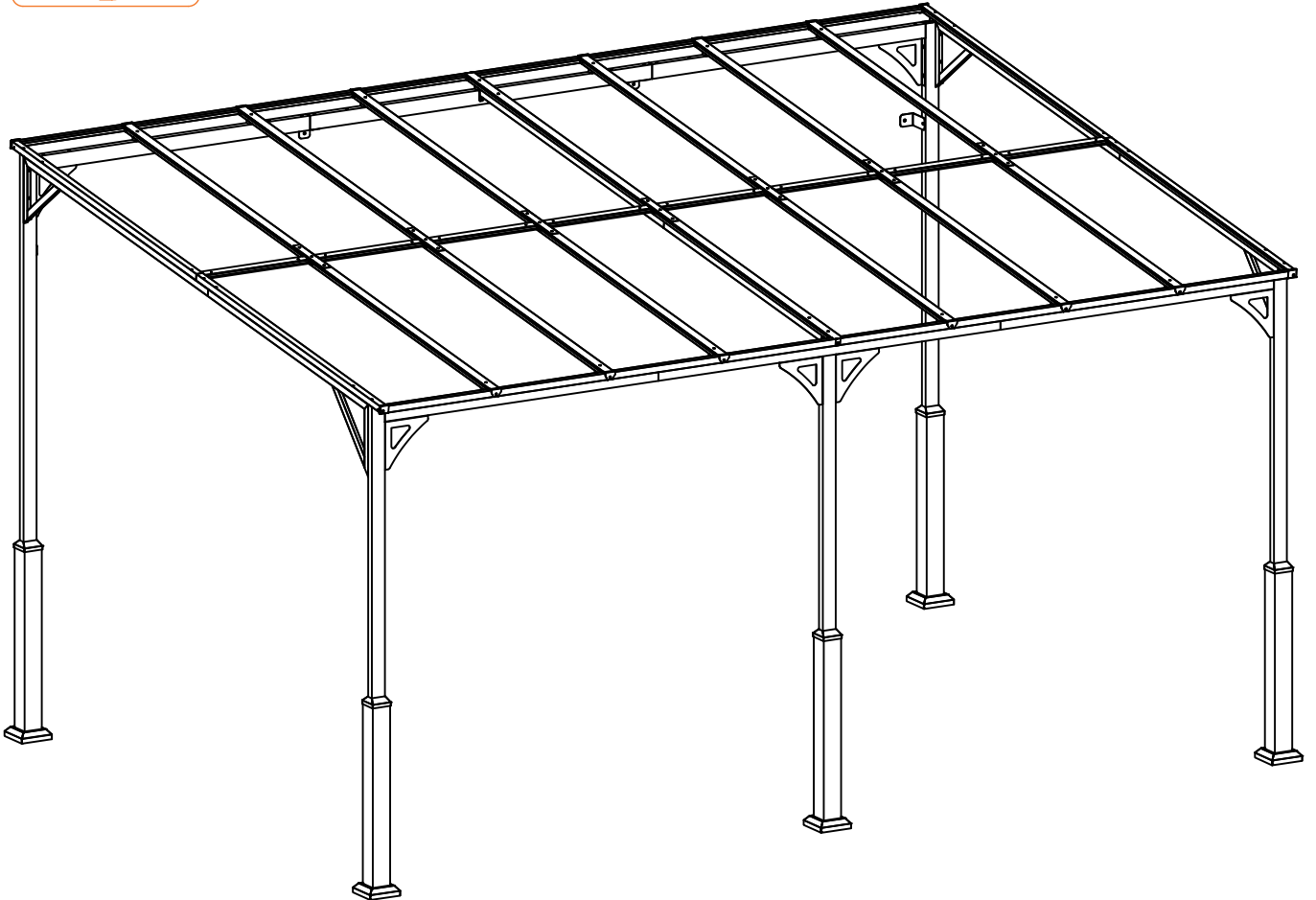


# Patio Furniture Set



X 4



HELP CENTER

Have questions about this product? Contact us, and we'll assist you!

\*Upon receiving your email, we'll respond within 48 working hours.

## FAQ

Q1: What should I do if the product I received is damaged or incorrect?

A1: If you've received a damaged, incorrect, or incomplete product, please reach out to our Customer Support Center. Include your order number and photos

Q2: What should I do if I encounter problems during installation?

A2: If you encounter any installation issues, attach a detailed description of the problem, we will provide you for professional technical support.

Q3: How do I apply a return?

A3: You can initiate a return within 30 days of purchase. We'll guide you through the process.

Note:

- Please contact us before returning the product to avoid any complications.
- Ensure the product is returned in its original packaging with all accessories included.

## PREGUNTAS FRECUENTES

P1: ¿Qué debo hacer si el producto que he recibido está dañado o es incorrecto?

R1: Si has recibido un producto dañado, incorrecto o incompleto, ponte en contacto con nuestro Centro de Atención al Cliente. Incluye tu número de pedido y fotos que documenten el problema para que podamos ayudarte con la devolución o el cambio.

P2: ¿Qué debo hacer si encuentro problemas durante la instalación?

R2: Si tienes algún problema durante la instalación, adjuntando una descripción detallada del problema.

Te proporcionaremos soporte técnico profesional.

P3: ¿Cómo puedo solicitar una devolución?

R3: Puede iniciar una devolución en los 30 días siguientes a la compra. Te guiaremos a través del proceso.

Nota:

- Póngase en contacto con nosotros antes de devolver el producto para evitar complicaciones.
- Asegúrate de devolver el producto en su embalaje original y con todos los accesorios incluidos.

# Product Guide and Maintenance Instructions

## EN

Thank you for purchasing our product! To ensure a smooth installation and optimal user experience, we recommend that you carefully read the following guide and instructions before starting.

### Assembly Instructions:

- Before installation, inspect all parts and accessories to confirm that none are damaged or missing. If any issues are found, please contact us promptly.
- Assemble the product in a spacious and flat area to ensure sufficient space for moving parts, avoid accidental collisions, and facilitate the assembly process.
- It is advisable to refer to the schematic diagrams during assembly to make the process easier. Align all screws with the corresponding pre-drilled holes, then tighten each screw one by one after all parts are correctly positioned.
- When tightening screws during assembly, pay attention to the force applied. If any parts are damaged, please contact us promptly.
- After installation, check all connection points to ensure there are no loose parts. Adjust and tighten as necessary to ensure the product's stability.

### Safety Warnings:

- Children are not allowed to assemble this product. During assembly, keep all small parts out of reach of children.
- Do not allow children to climb on or play with the product to prevent serious injuries from tipping.

### Usage Restrictions:

- Ensure the product is placed on a flat surface. Do not stand on or jump on the sofa or chair.
- Avoid placing sharp objects on the sofa to prevent damage to the rattan material.

### Product Usage:

- This product is suitable for both indoor and outdoor use. We are not responsible for any damage caused by unintended use or modifications.

### Product Maintenance:

#### ● Environmental Conditions

The product is designed for outdoor use; however, avoid using it in extreme weather conditions, such as storms or prolonged exposure to direct sunlight, as this may cause material fading or damage.

#### ● Regular Maintenance

Regularly check the product's stability and connection points to ensure screws are not loose.

#### ● Cleaning

For daily cleaning, wipe the rattan seat with a damp cloth and dry it immediately to prevent water damage. The cushion covers are removable for cleaning.

By following these guidelines, you can enjoy a safe and pleasant product experience. Thank you for choosing our product!

# Guía del Producto e Instrucciones de Mantenimiento

**ES**

¡Gracias por adquirir nuestro producto! Para garantizar una instalación sencilla y una experiencia óptima, le recomendamos leer atentamente la siguiente guía e instrucciones antes de comenzar.

## Instrucciones de Montaje

- Antes de la instalación, inspeccione todas las piezas y accesorios para confirmar que no haya daños ni faltantes. Si encuentra algún problema, contáctenos de inmediato.
  - Ensamble el producto en un área espaciosa y plana para garantizar suficiente espacio para las piezas móviles, evitar colisiones accidentales y facilitar el proceso de montaje.
  - Se recomienda seguir los diagramas esquemáticos durante el ensamblaje para simplificar el proceso. Alinee todos los tornillos con los orificios pre-perforados correspondientes y, una vez que todas las piezas estén correctamente posicionadas, apriete cada tornillo uno por uno.
  - Al apretar los tornillos durante el montaje, preste atención a la fuerza aplicada. Si alguna pieza está dañada, contáctenos de inmediato.
- Después de la instalación, verifique todos los puntos de conexión para asegurarse de que no haya piezas sueltas. Ajuste y apriete según sea necesario para garantizar la estabilidad del producto.

## Advertencias de Seguridad

- Los niños no deben ensamblar este producto. Durante el montaje, mantenga todas las piezas pequeñas fuera del alcance de los niños.
- No permita que los niños se suban o jueguen con el producto para evitar lesiones graves por vuelco.

## Restricciones de Uso

- Asegúrese de colocar el producto sobre una superficie plana. No se pare ni salte sobre el sofá o la silla. Evite colocar objetos afilados sobre el sofá para prevenir daños en el material de ratán.

## Uso del Producto

- Este producto es adecuado tanto para uso en interiores como en exteriores. No nos hacemos responsables de los daños causados por un uso no previsto o modificaciones.

## Mantenimiento del Producto

- Condiciones Ambientales

El producto está diseñado para uso en exteriores; sin embargo, evite su exposición a condiciones climáticas extremas, como tormentas o una exposición prolongada a la luz solar directa, ya que esto podría provocar decoloración o daños en los materiales.

- Mantenimiento Regular

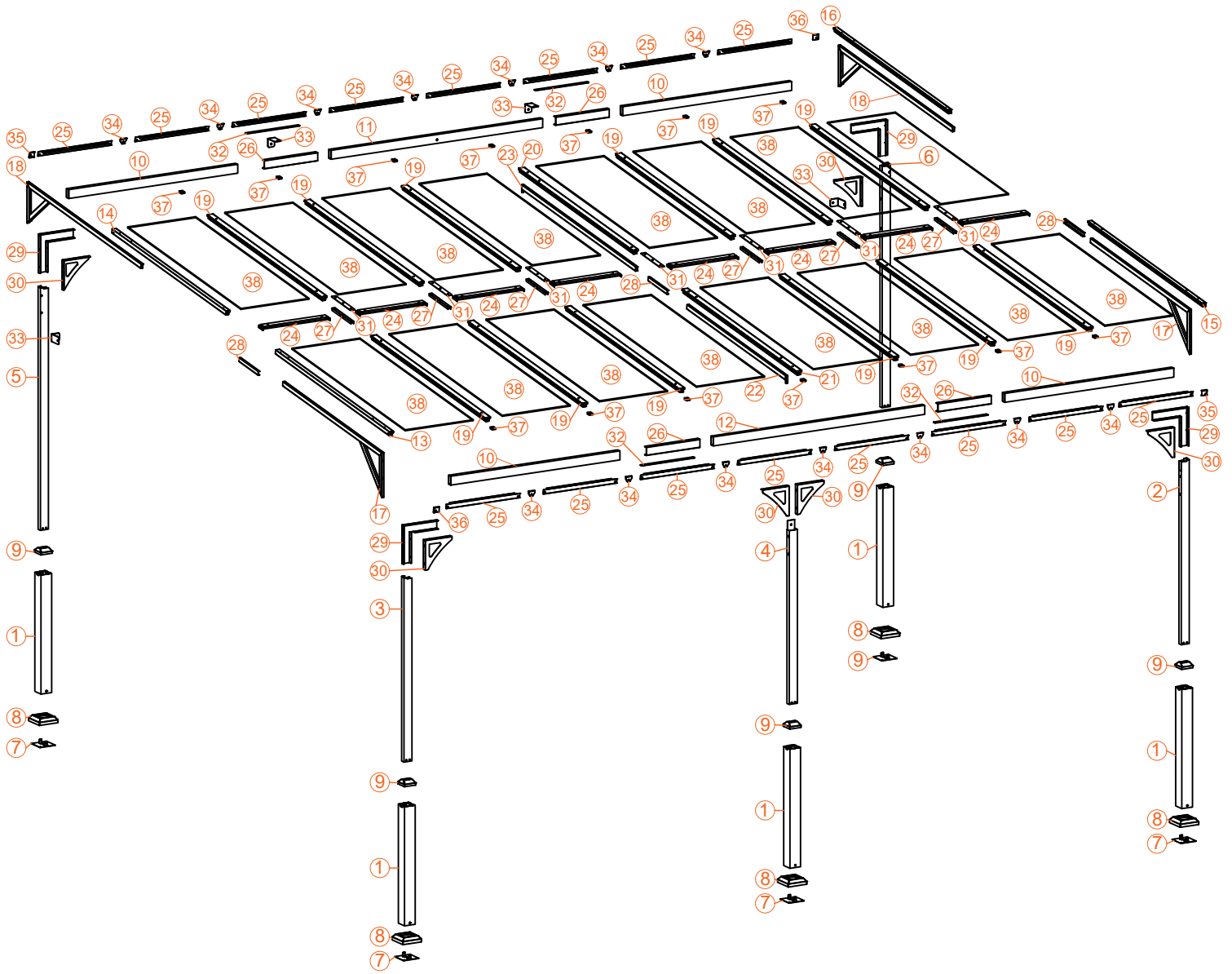
Revise periódicamente la estabilidad del producto y los puntos de conexión para asegurarse de que los tornillos no estén sueltos.

- Limpieza

Para la limpieza diaria, limpie el asiento de ratán con un paño húmedo y séquelo inmediatamente para evitar daños por humedad. Las fundas de los cojines son extraíbles para su lavado.

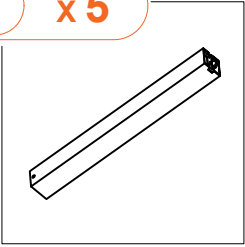
Siguiendo estas recomendaciones, podrá disfrutar de una experiencia segura y satisfactoria con nuestro producto.

¡Gracias por elegir nuestro producto!

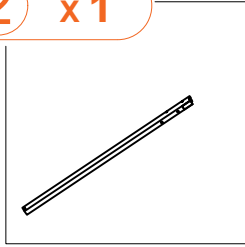




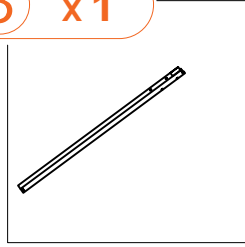
1 x5



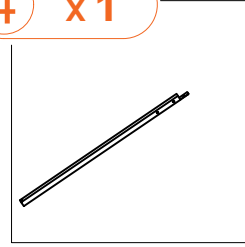
2 x1



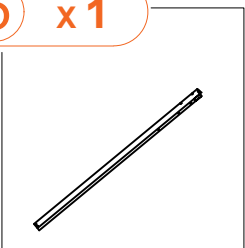
3 x1



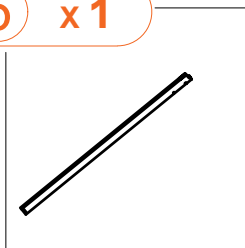
4 x1



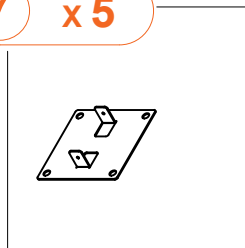
5 x1



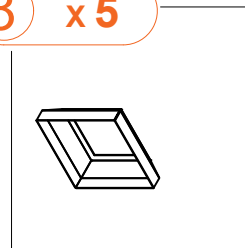
6 x1



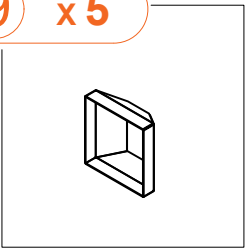
7 x5



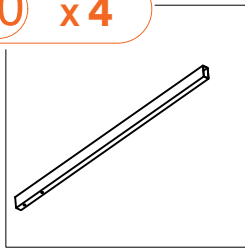
8 x5



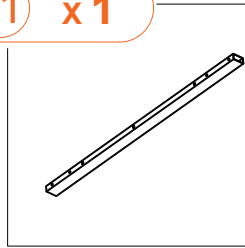
9 x5



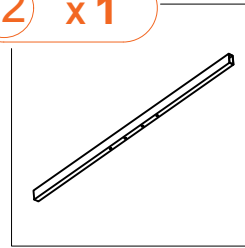
10 x4



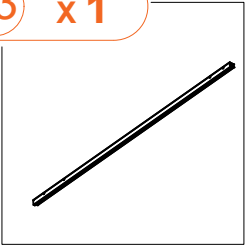
11 x1



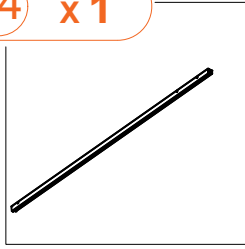
12 x1



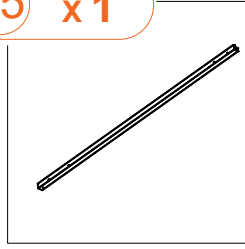
13 x1



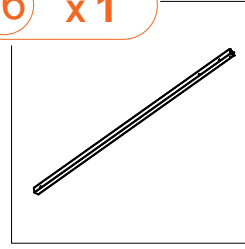
14 x1



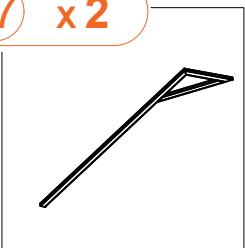
15 x1



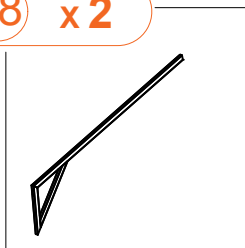
16 x1



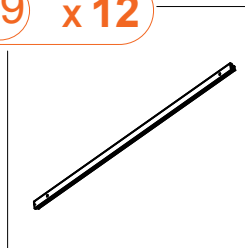
17 x2



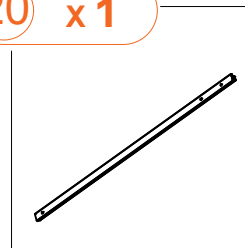
18 x2



19 x12

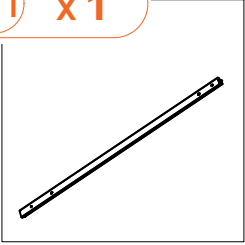


20 x1

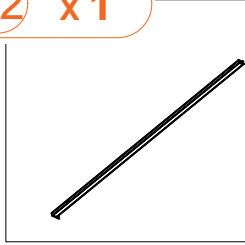




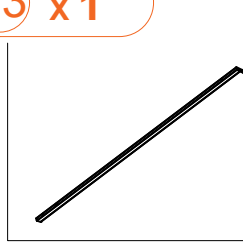
21 x1



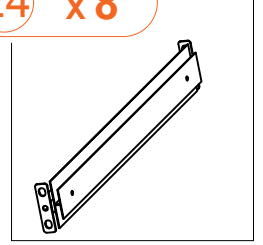
22 x1



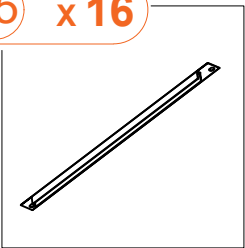
23 x1



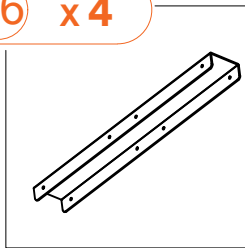
24 x8



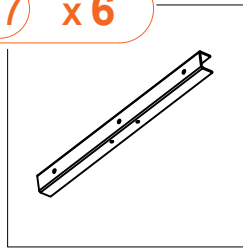
25 x16



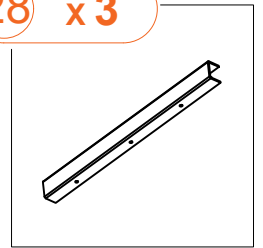
26 x4



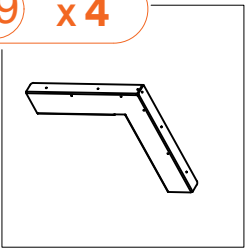
27 x6



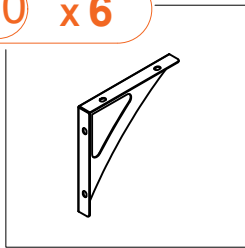
28 x3



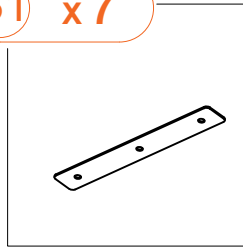
29 x4



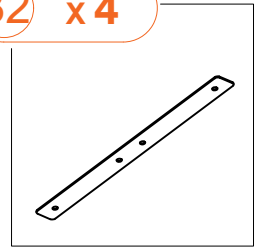
30 x6



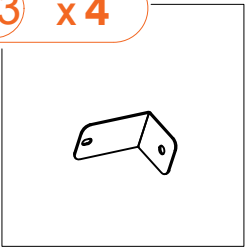
31 x7



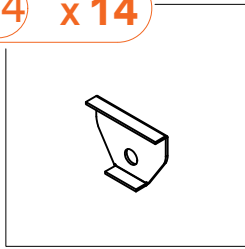
32 x4



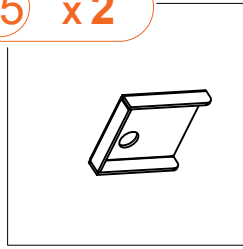
33 x4



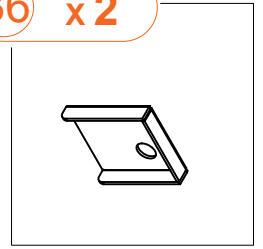
34 x14



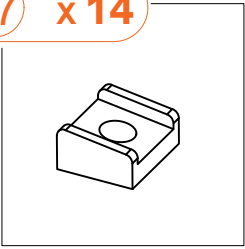
35 x2



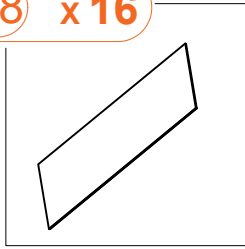
36 x2

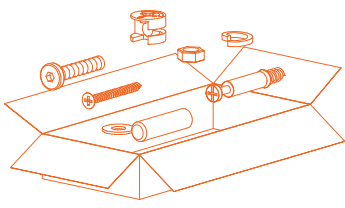


37 x14



38 x16





A x 52+3



Screw  
M6\*10 mm

Bx 64+3



Screw with washer  
M6\*15 mm

C x 36+3



Screw with washer  
M6\*20 mm

D x 23+2



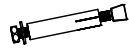
Screw with washer  
M6\*45 mm

E x 18+2



Screw with washer  
M6\*55 mm

Fx 14



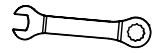
Expansion Screw  
M6\*60 mm

G x 2



M6

K x 1



Wrench(M6-M8)

# Detailed List

## Screw Bag A

A x 52+3



Screw  
M6\*10 mm

Bx 64+3



Screw with washer  
M6\*15 mm

C x 36+3



Screw with washer  
M6\*20 mm

D x 23+2



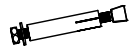
Screw with washer  
M6\*45 mm

E x 18+2



Screw with washer  
M6\*55 mm

Fx 14



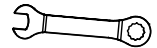
Expansion Screw  
M6\*60 mm

G x 2




M6


K x 1



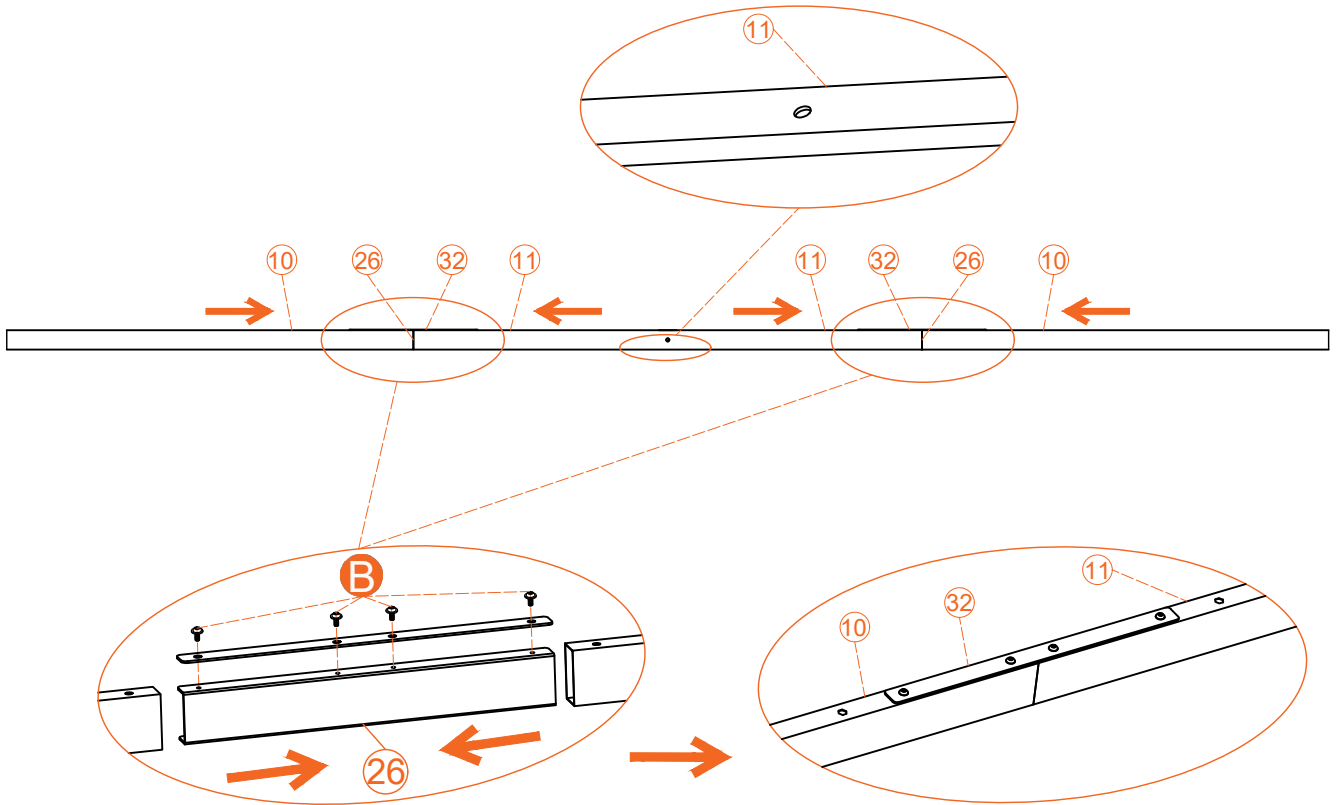
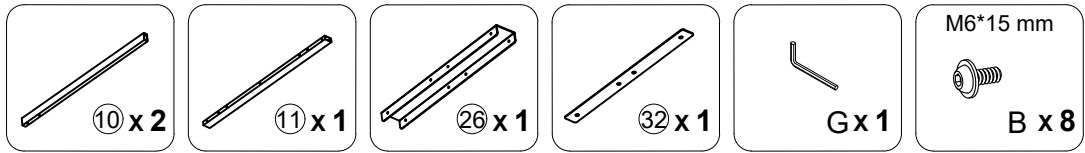
Wrench(M6-M8)

# Detailed List

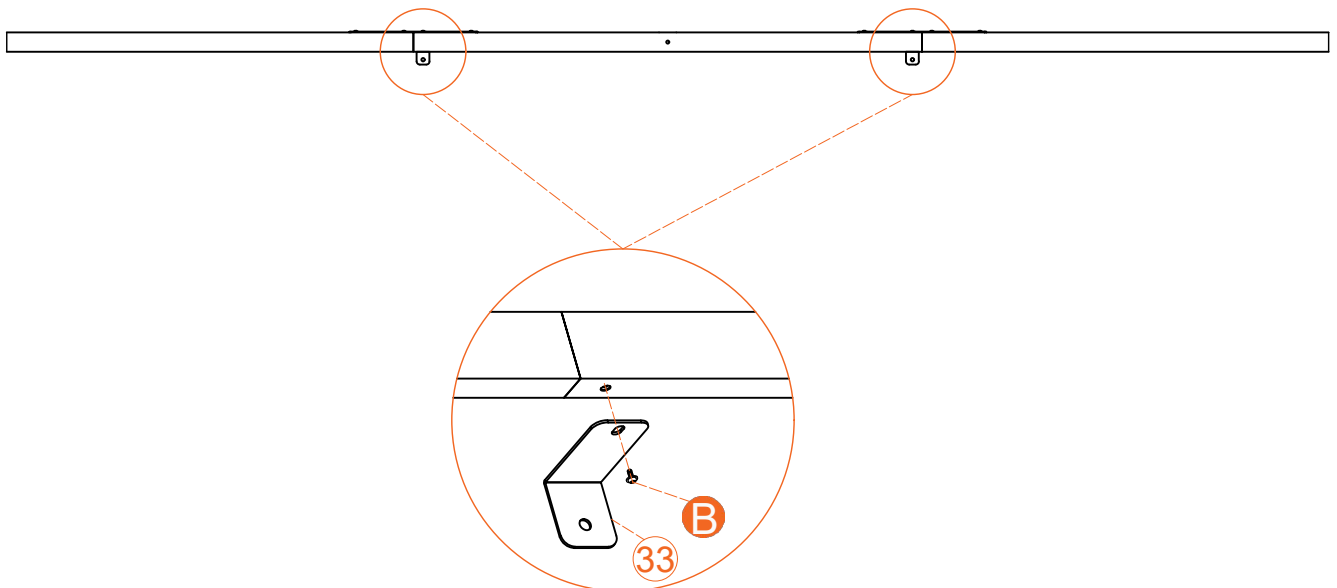
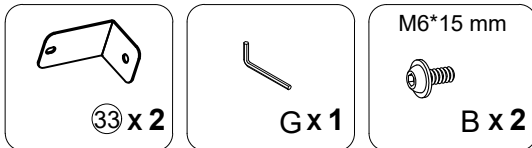
 <p>1</p>	② x1	⑱ x12
	③ x1	⑳ x1
	⑩ x4	㉑ x1
	⑬ x1	㉒ x1
	⑭ x1	㉓ x1
	⑮ x1	㉔ x4
	⑯ x1	⑳ x16
	Screw Bag A	

 <p>2</p>	① x5	㉕ x16
	④ x1	㉖ x4
	⑤ x1	㉗ x6
	⑥ x1	㉘ x3
	⑦ x5	㉙ x6
	⑧ x5	㉚ x7
	⑨ x5	㉛ x4
	⑪ x1	㉜ x4
	⑫ x1	㉝ x14
	⑰ x2	㉞ x2
	⑱ x2	㉟ x2
	㉔ x8	㊱ x14

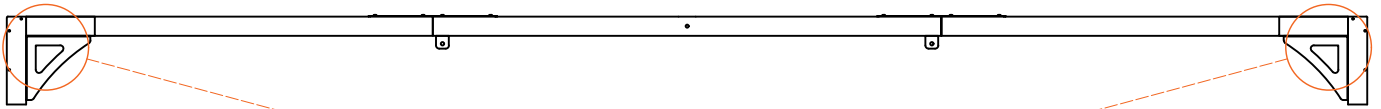
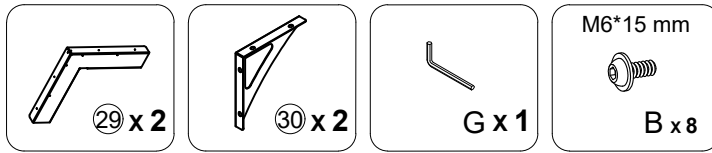
1



2

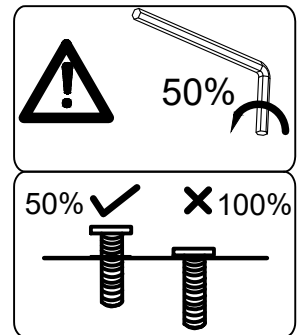
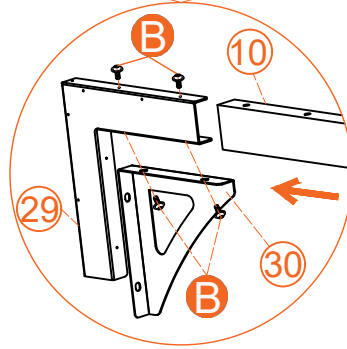


3

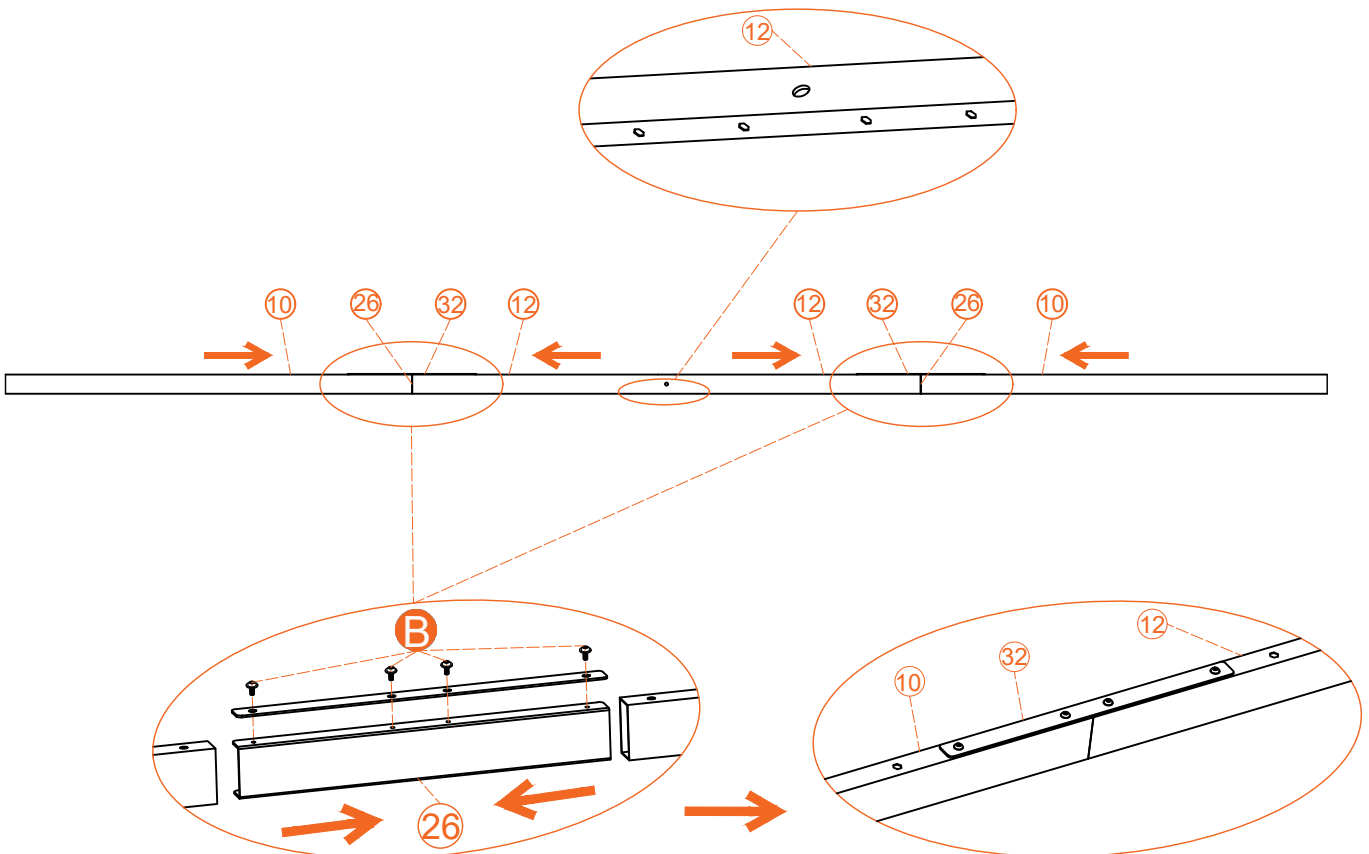
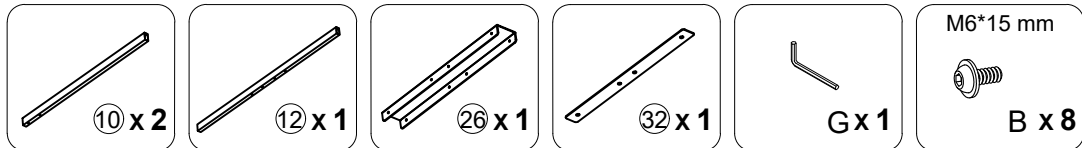


Please screw the parts together at 50% loose, if it will help you assemble the sets easily.

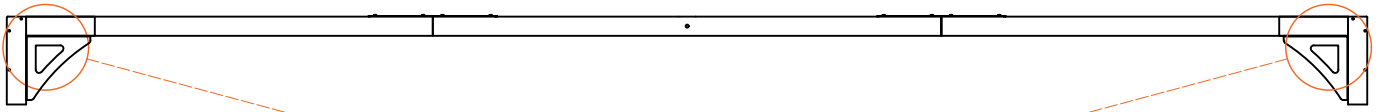
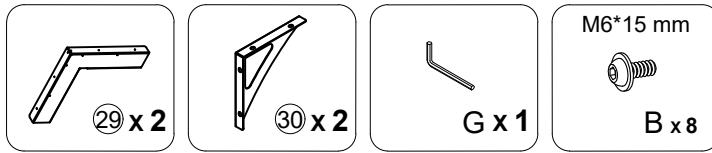
5MM gap between component 29 and component 30, if it will help you assemble the sets easily.



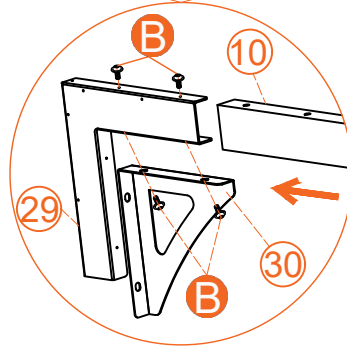
4



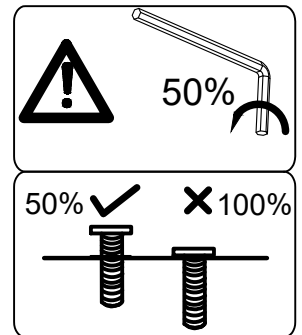
5



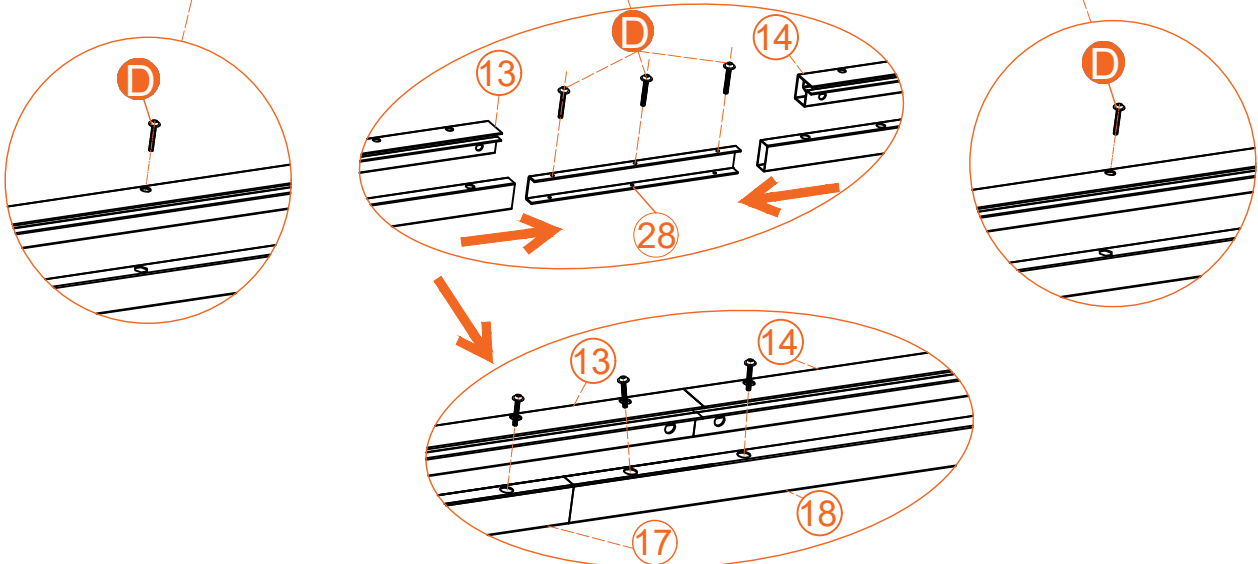
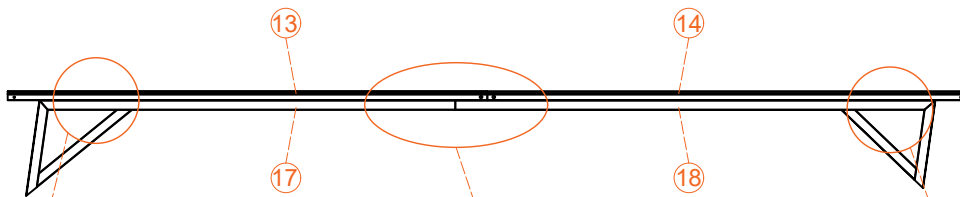
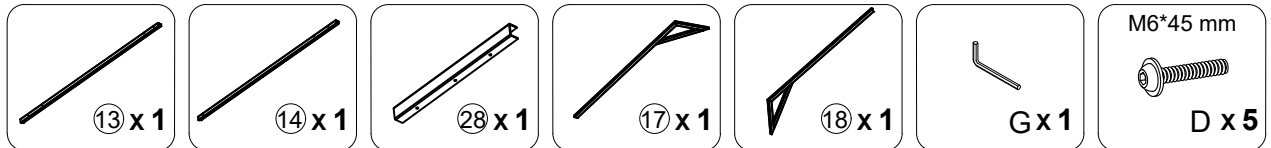
Please screw the parts together at 50% loose, if it will help you assemble the sets easily.



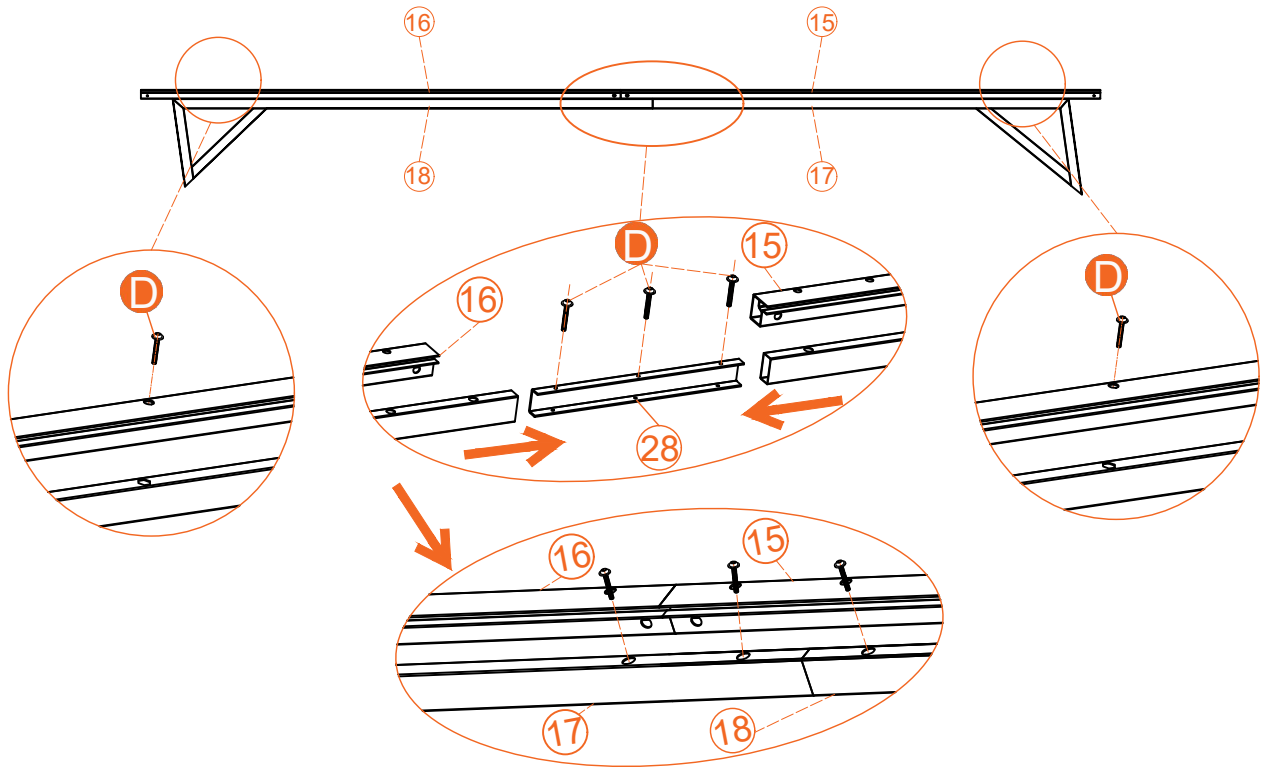
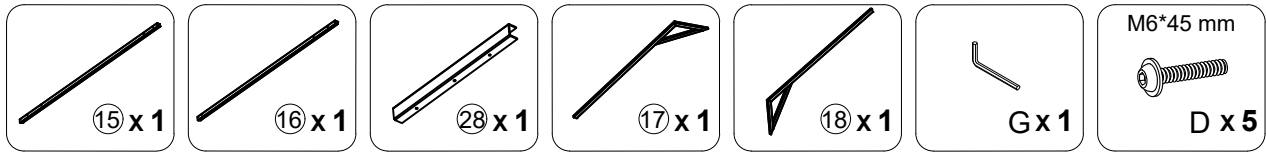
5MM gap between component 29 and component 30, if it will help you assemble the sets easily.



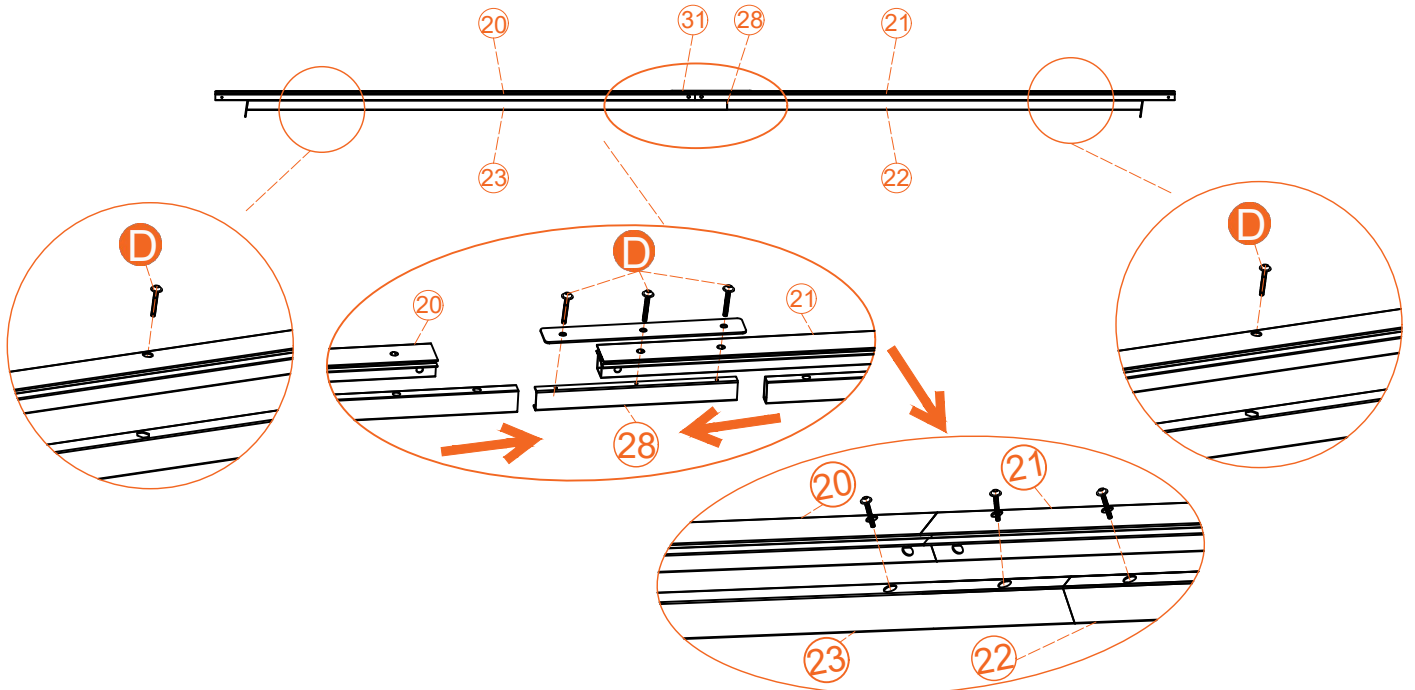
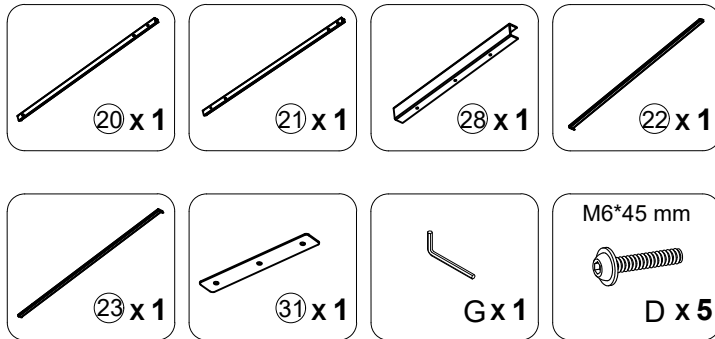
6



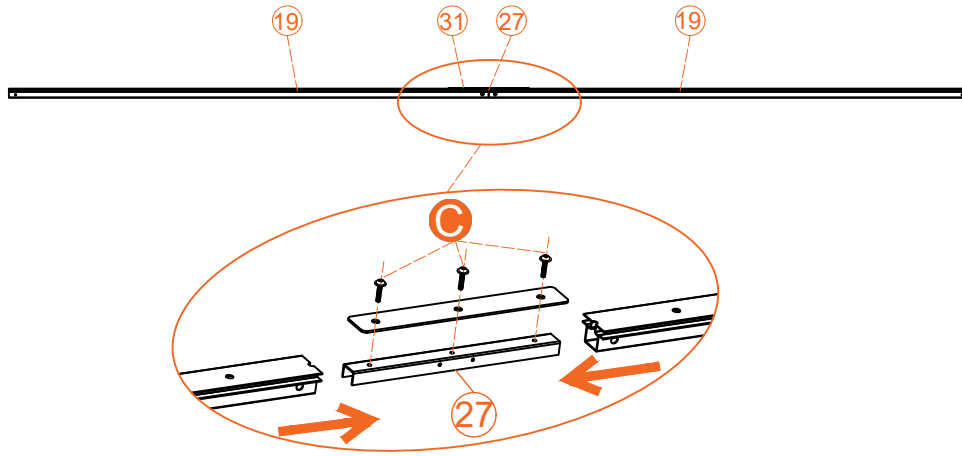
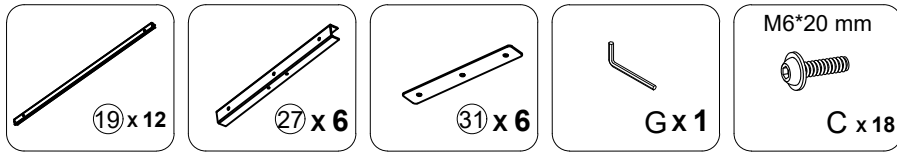
7



8

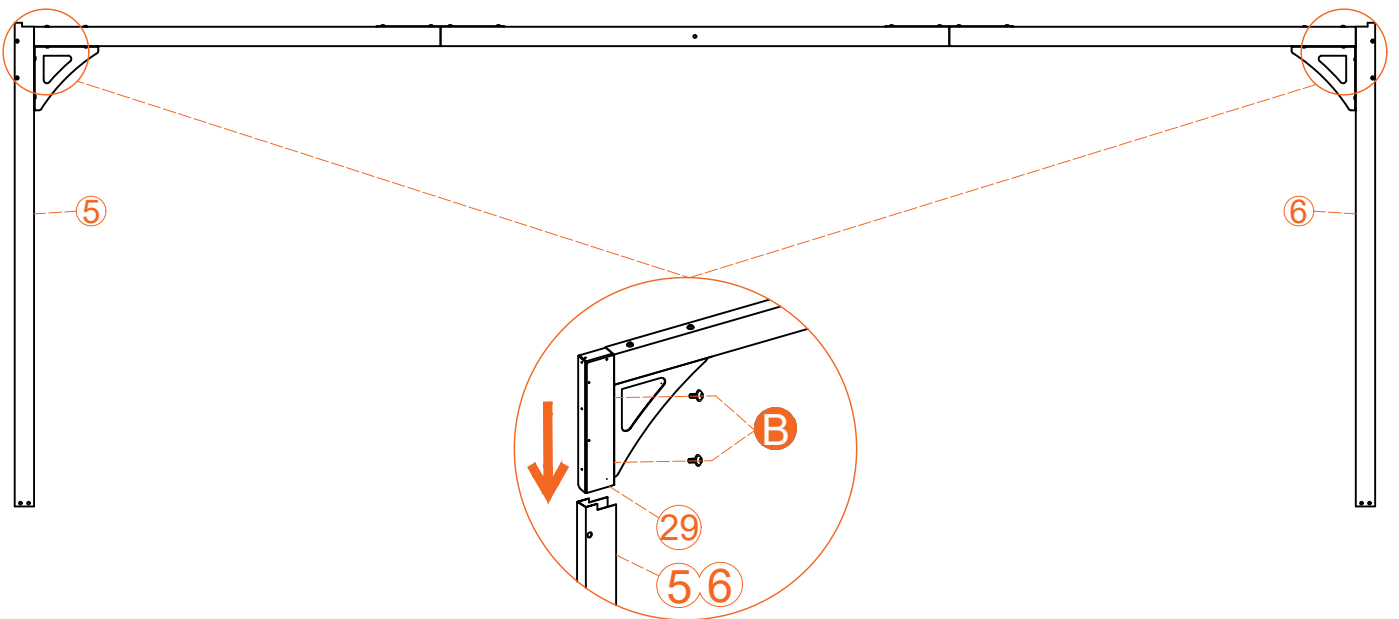
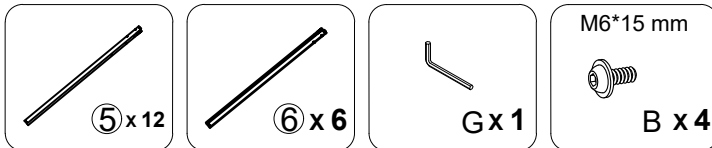


9

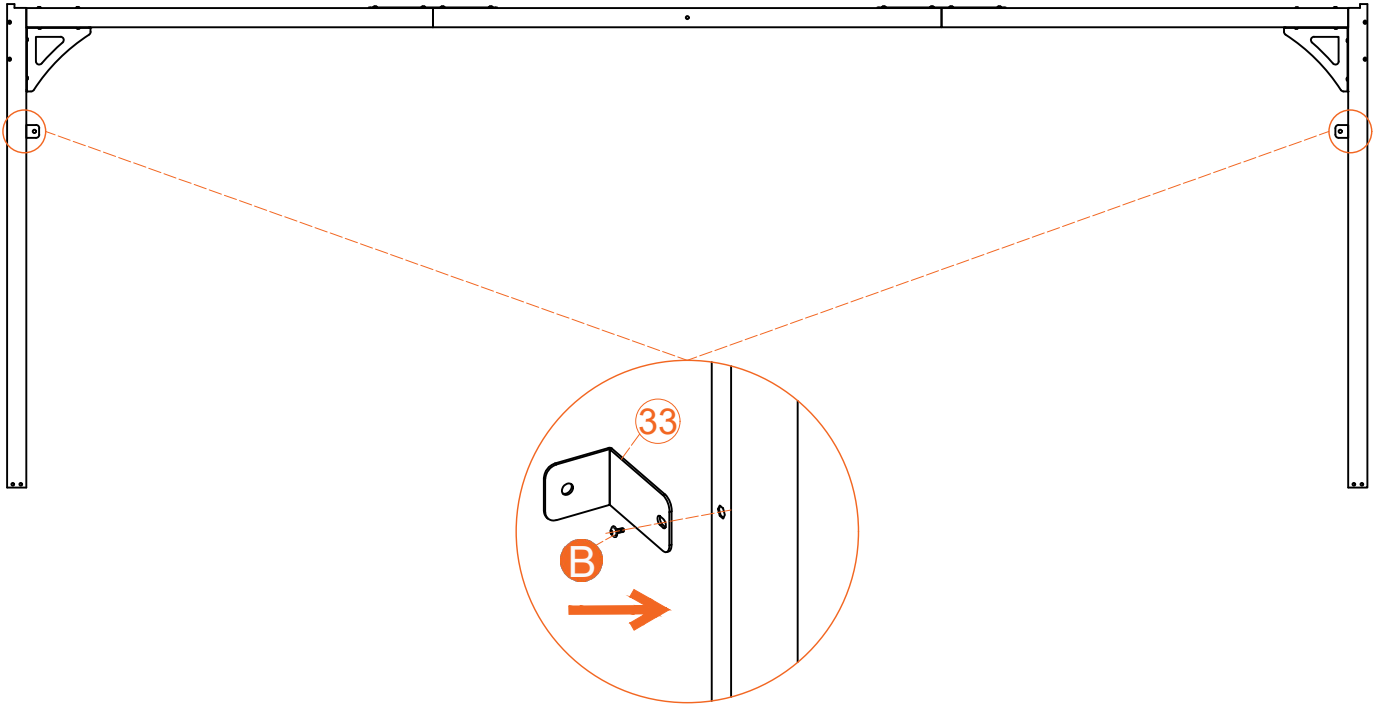
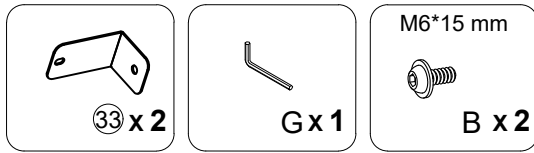


x6

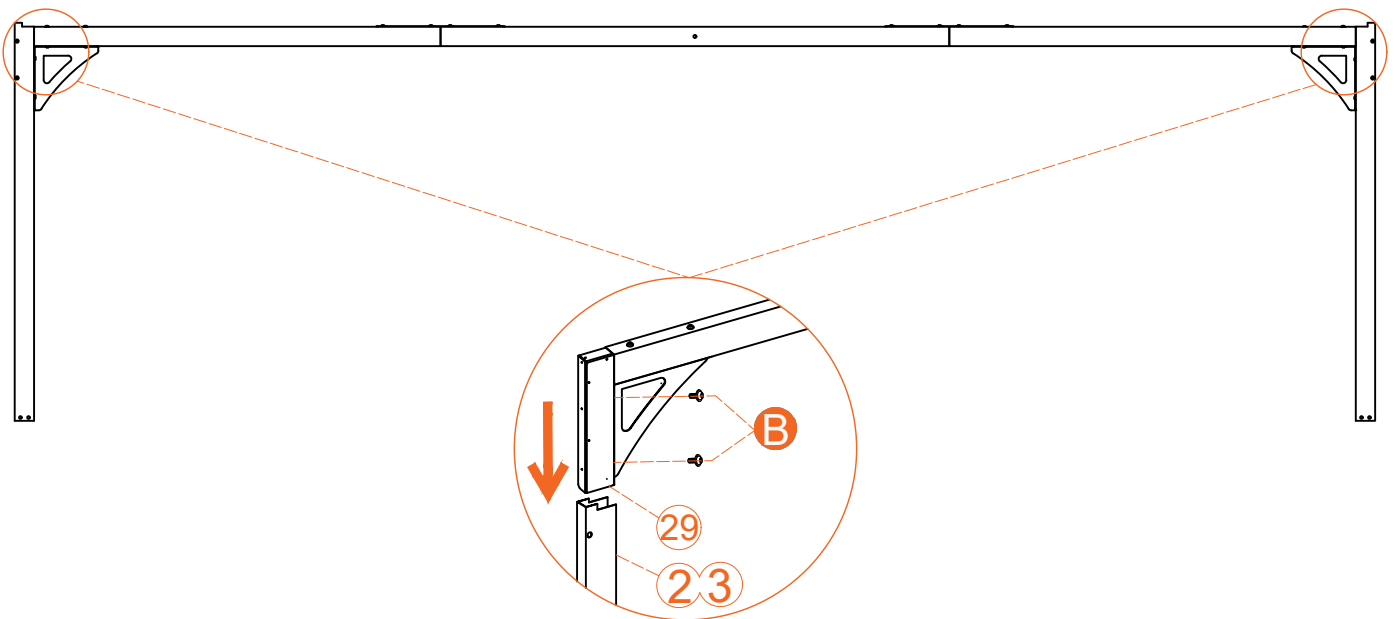
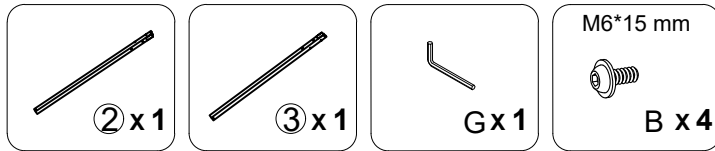
10



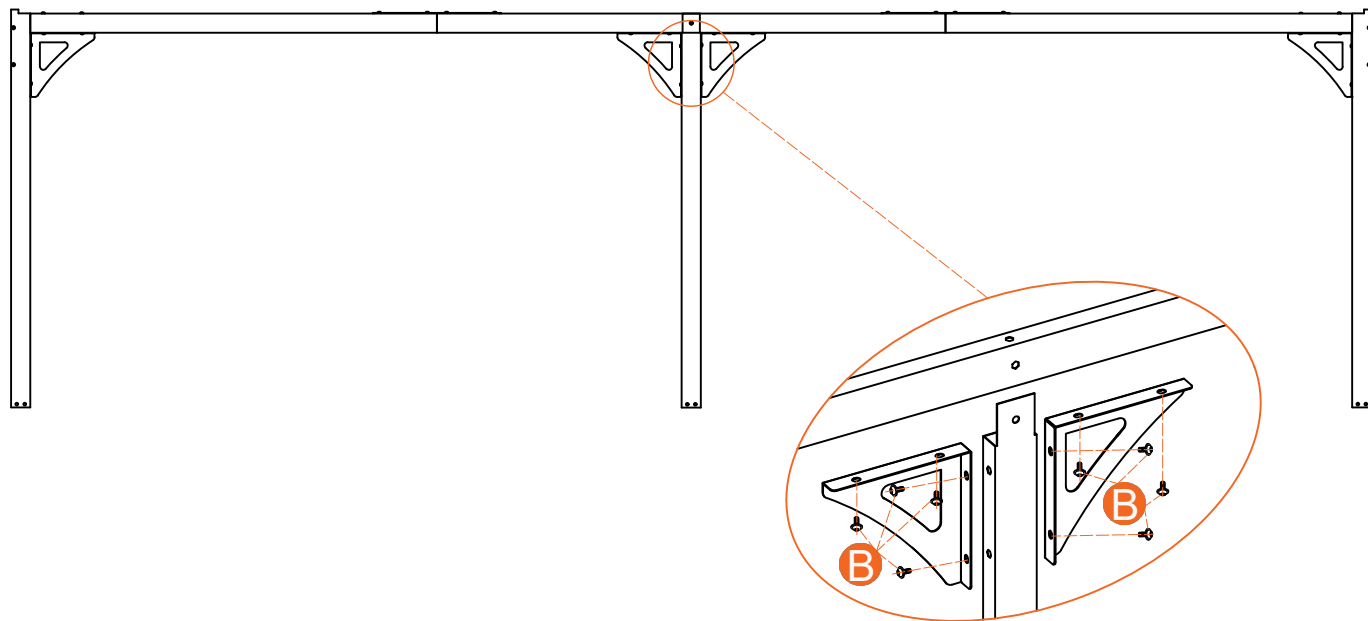
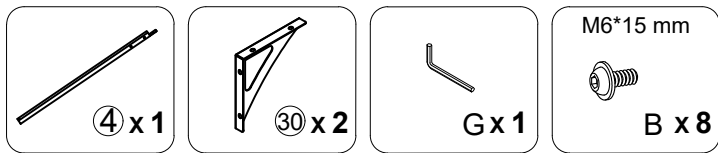
11



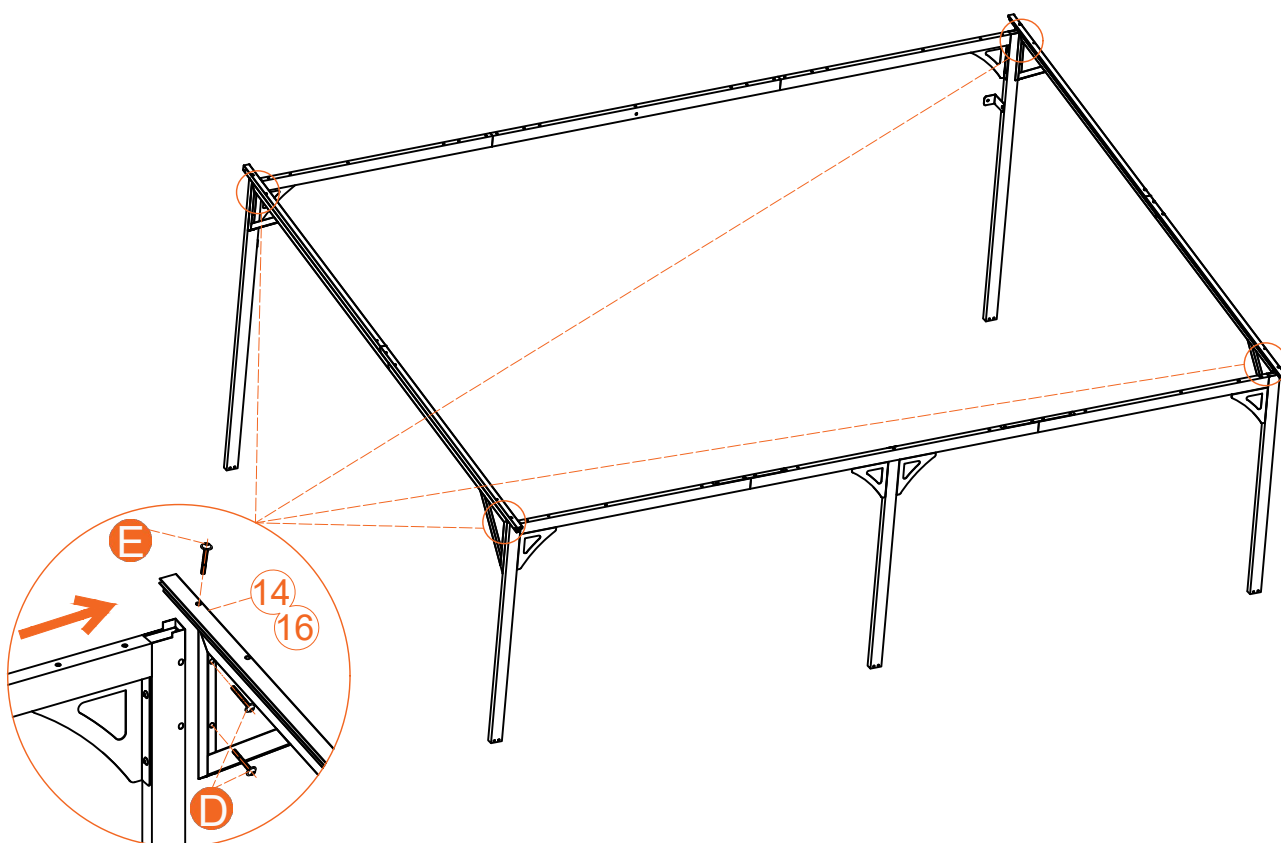
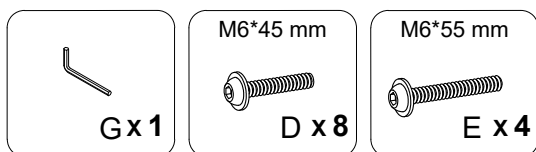
12



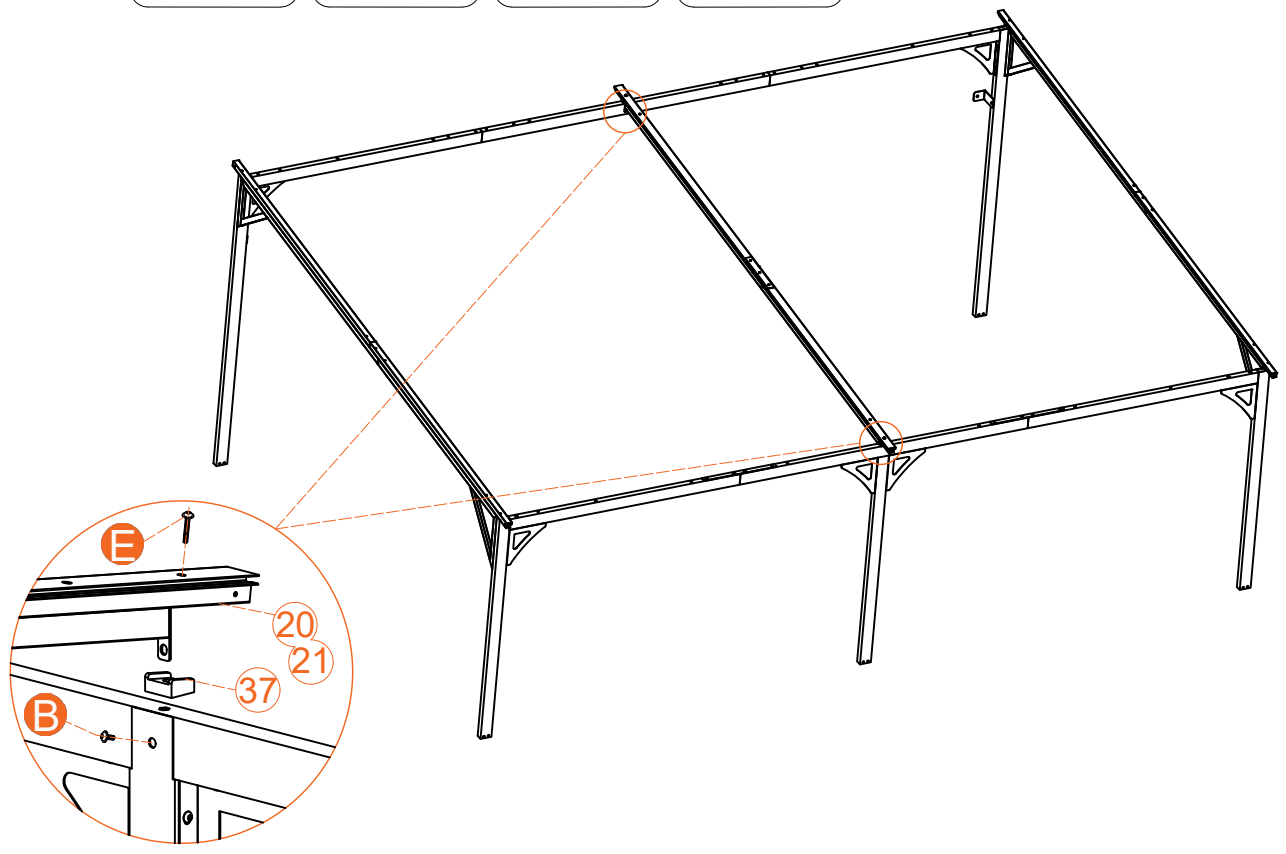
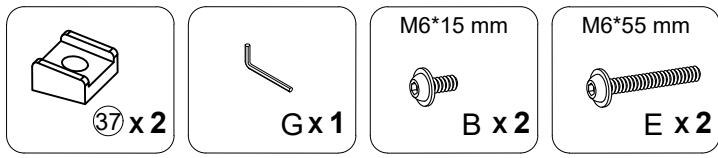
13



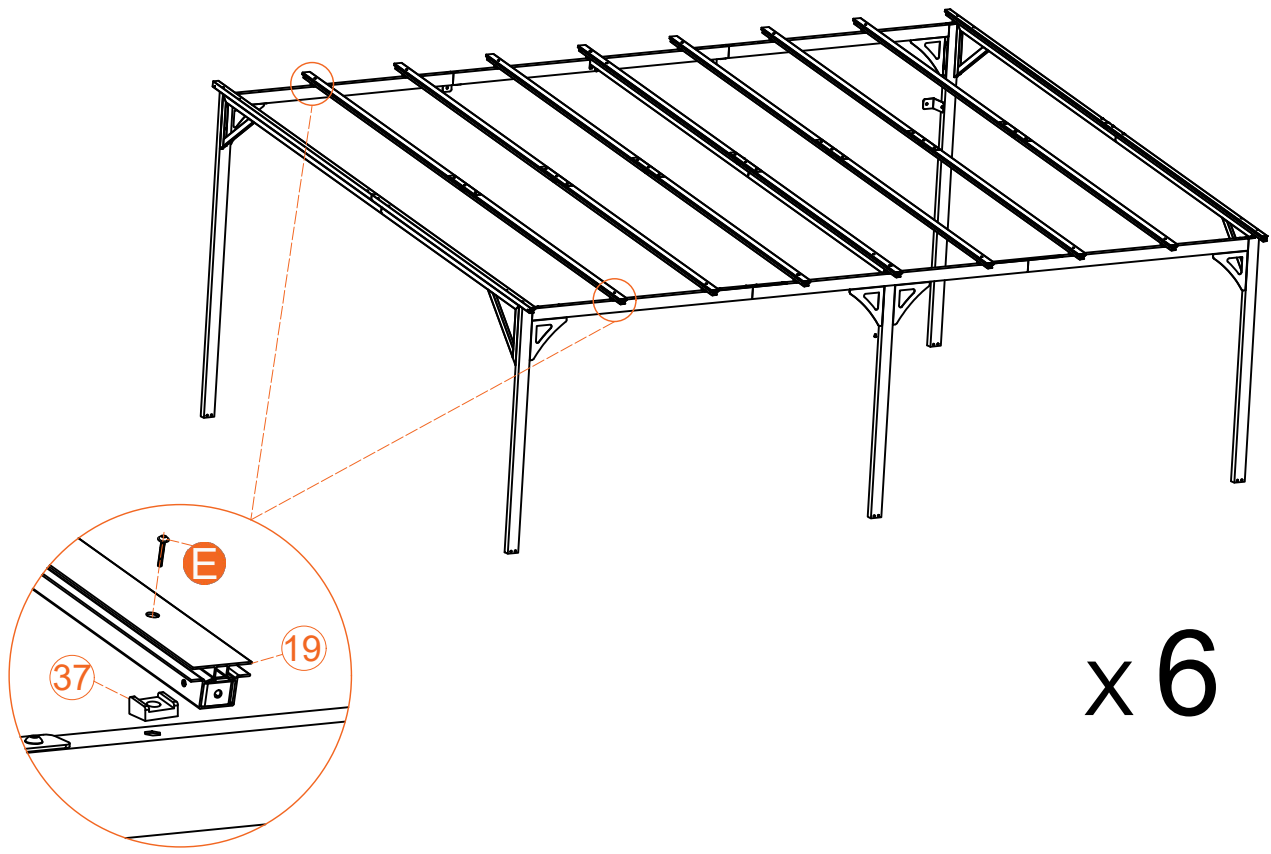
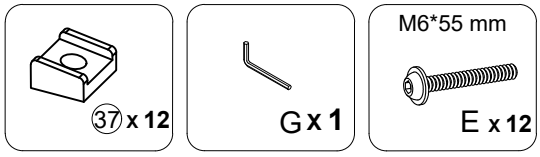
14



15

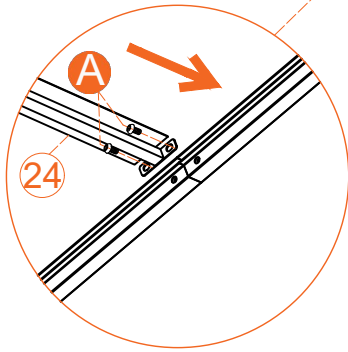
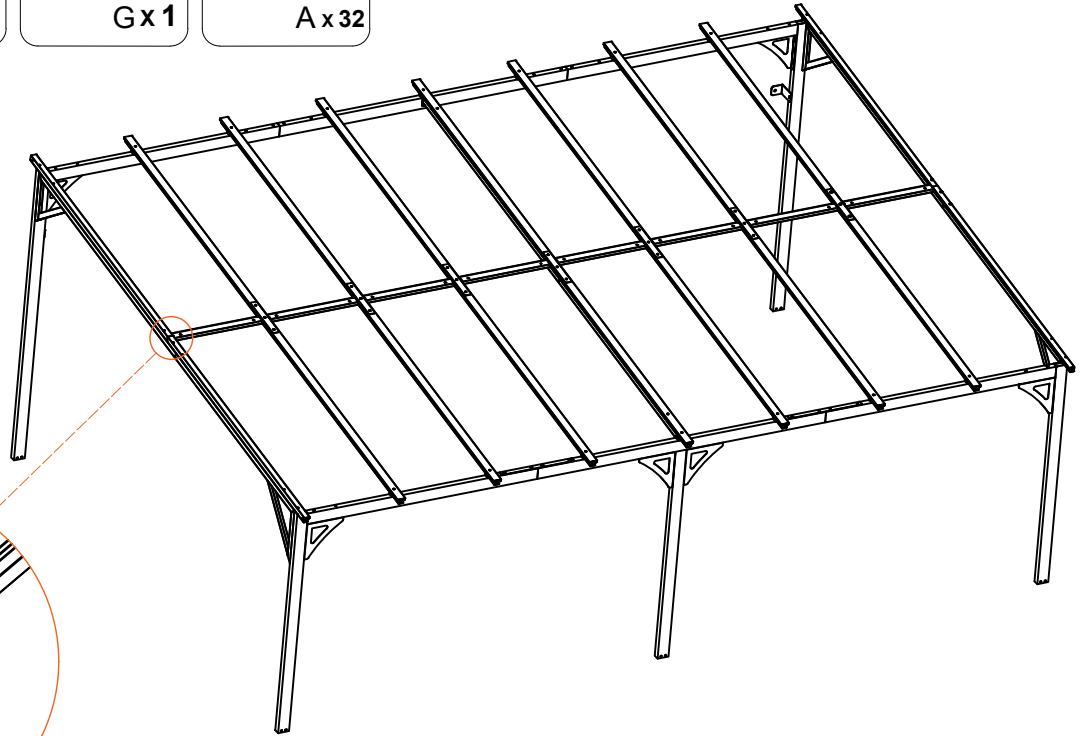
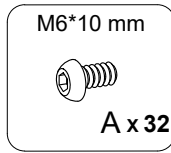
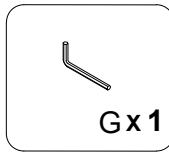
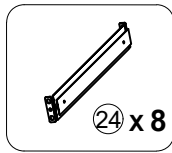


16



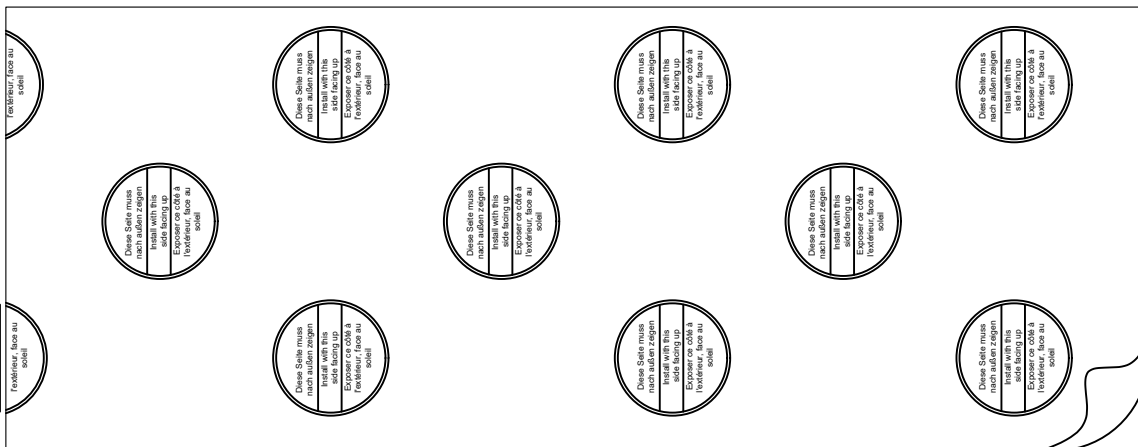
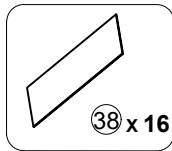
x 6

17



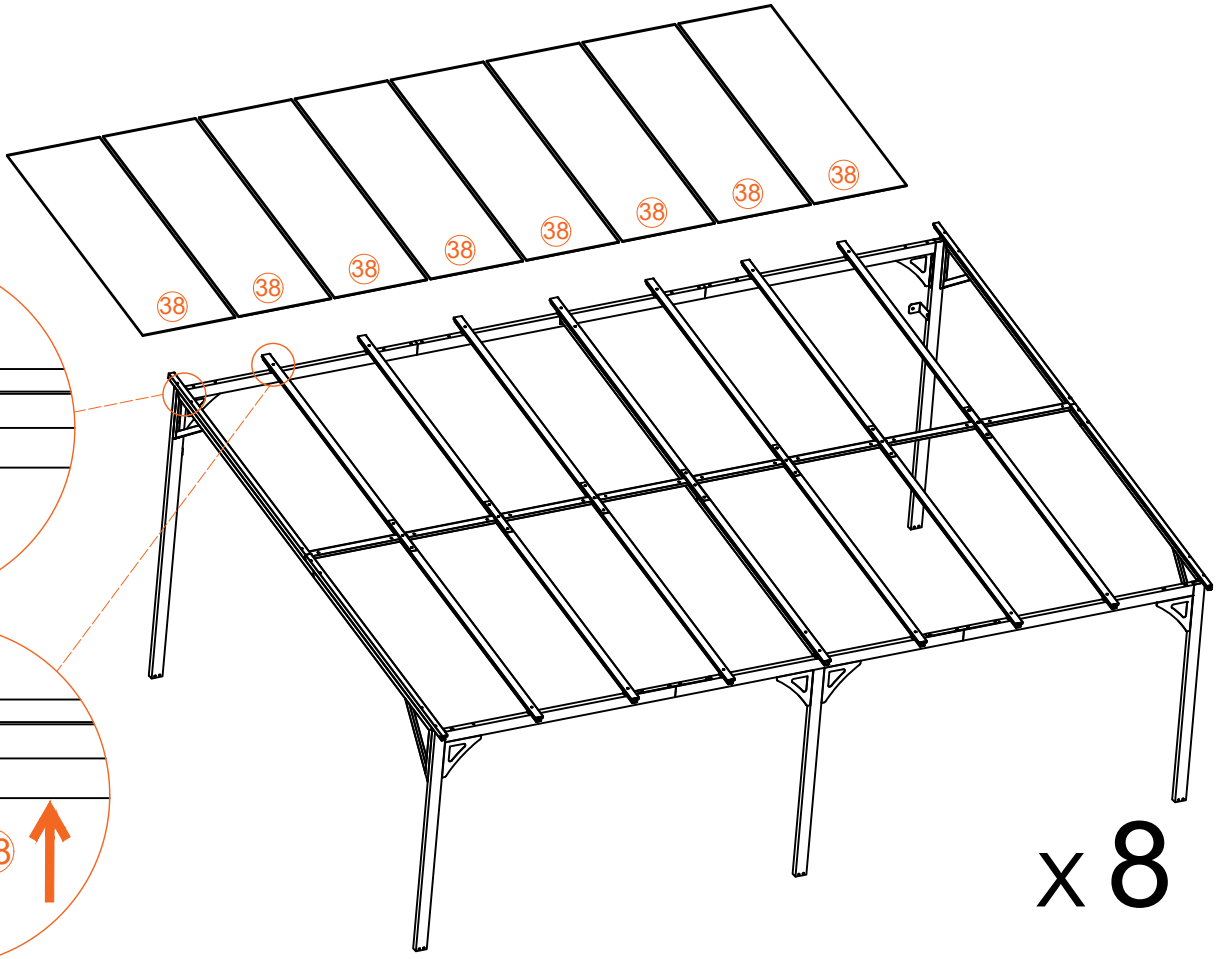
x 8

18



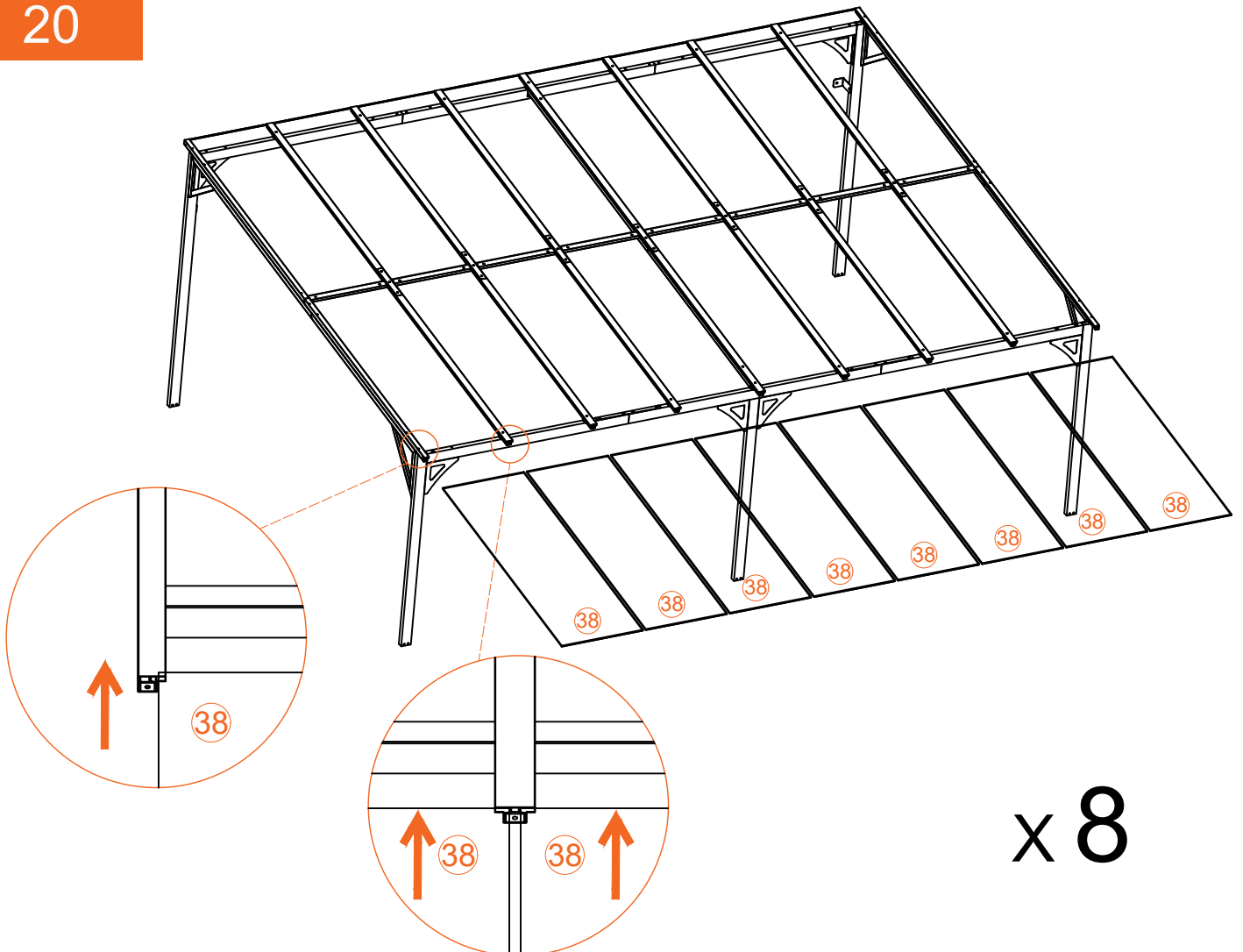
x 16

19



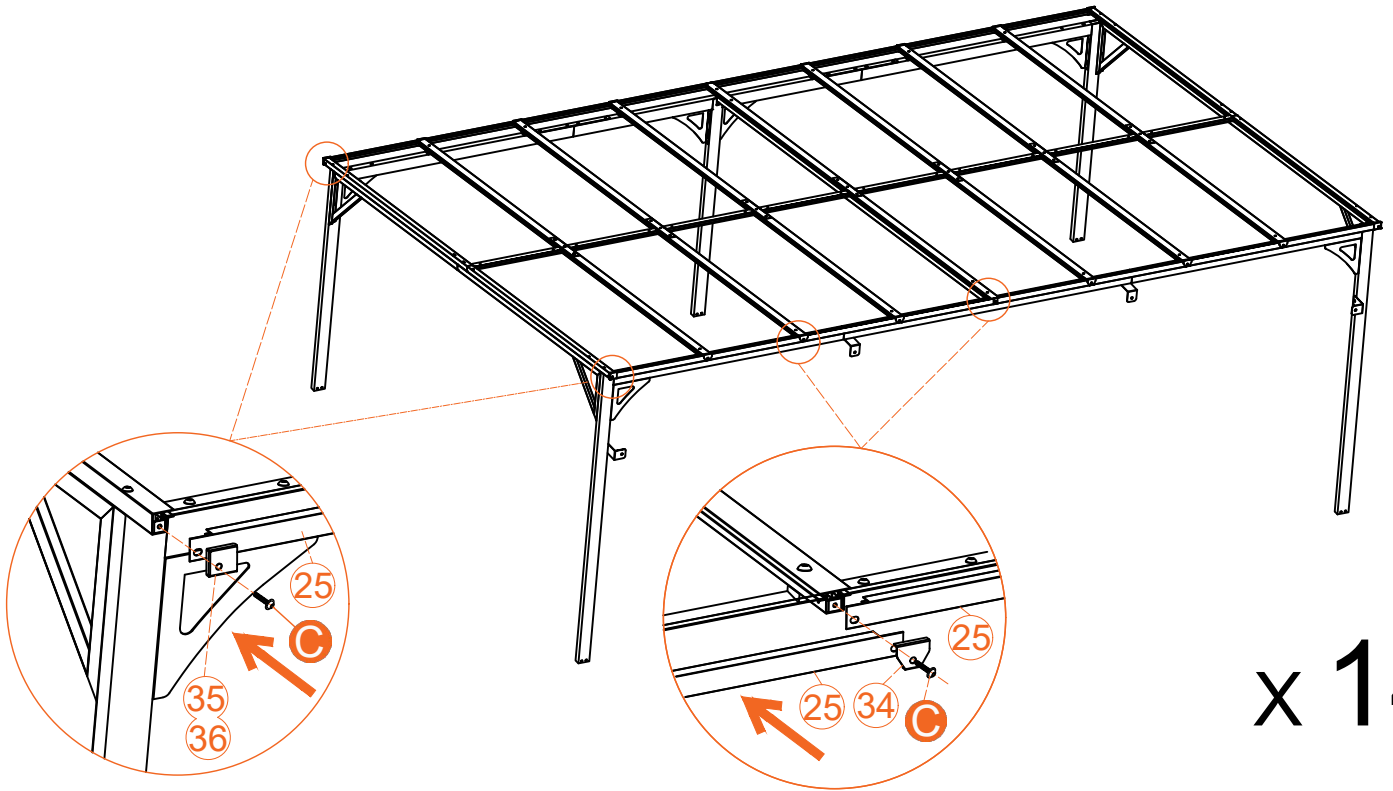
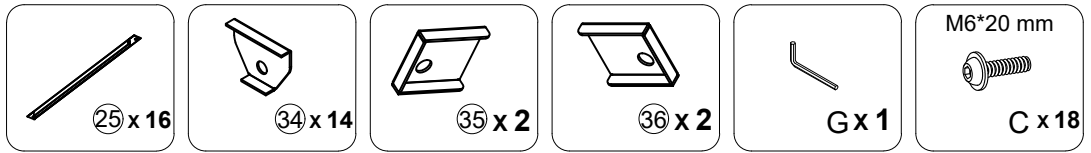
x 8

20



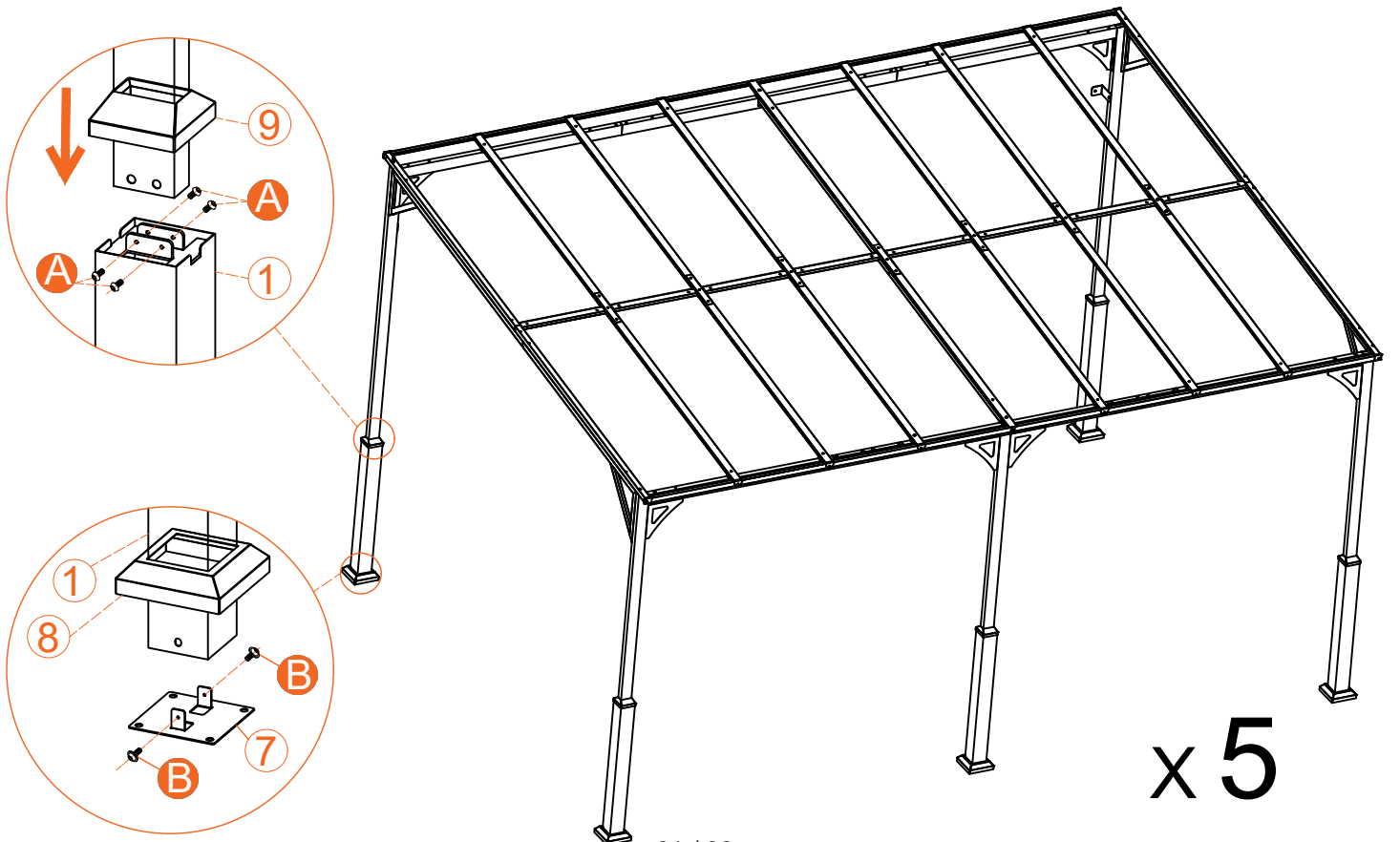
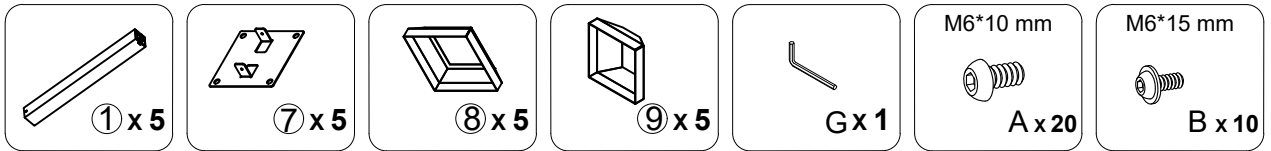
x 8

21



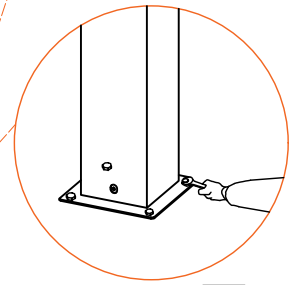
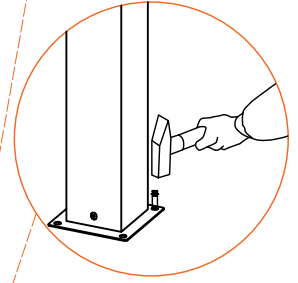
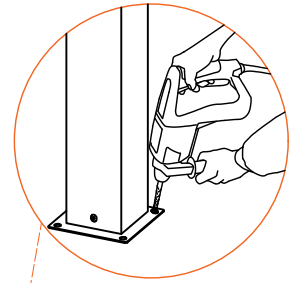
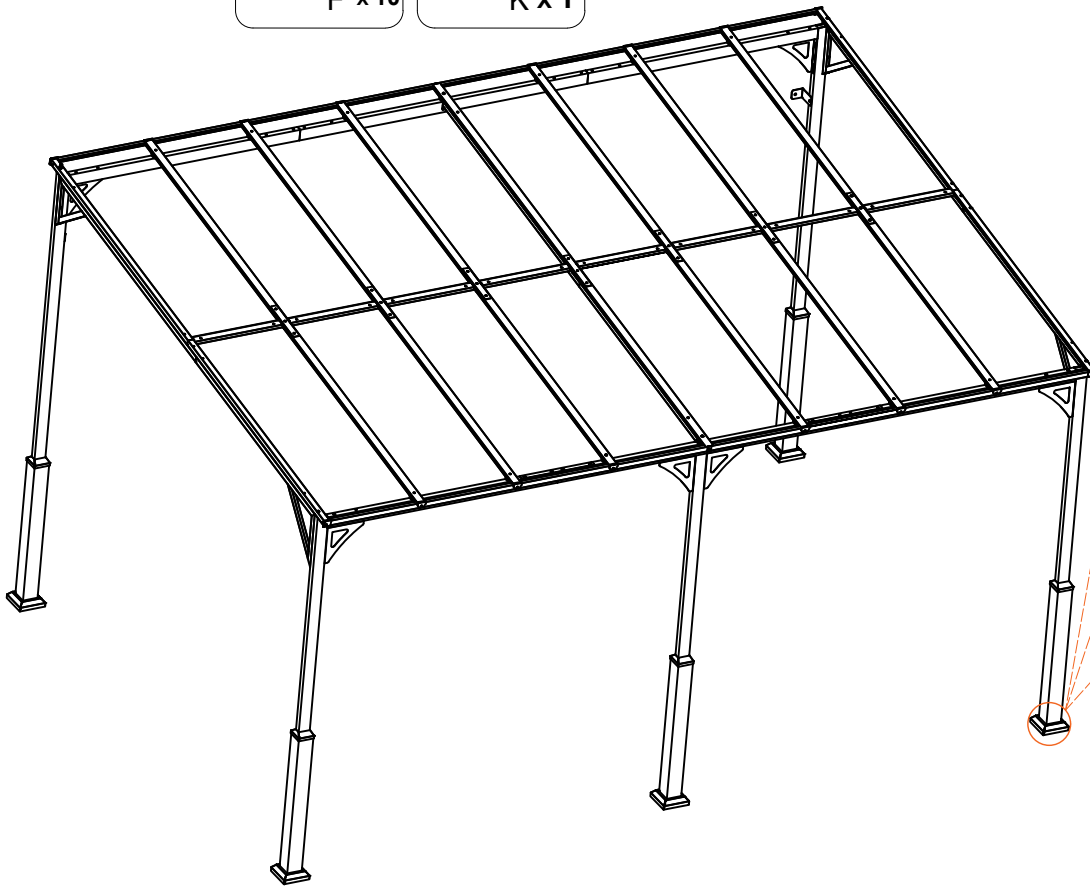
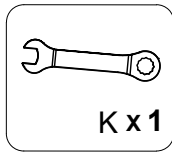
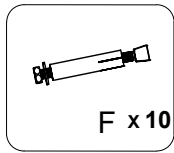
x 14

22



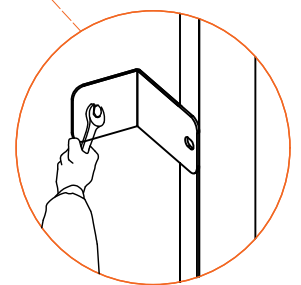
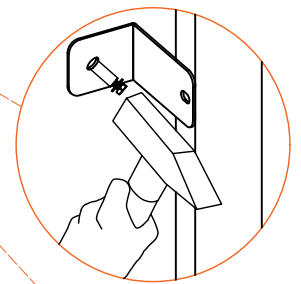
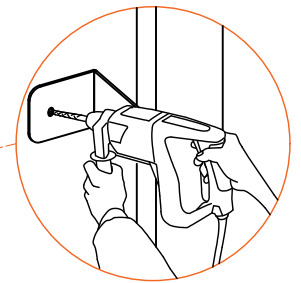
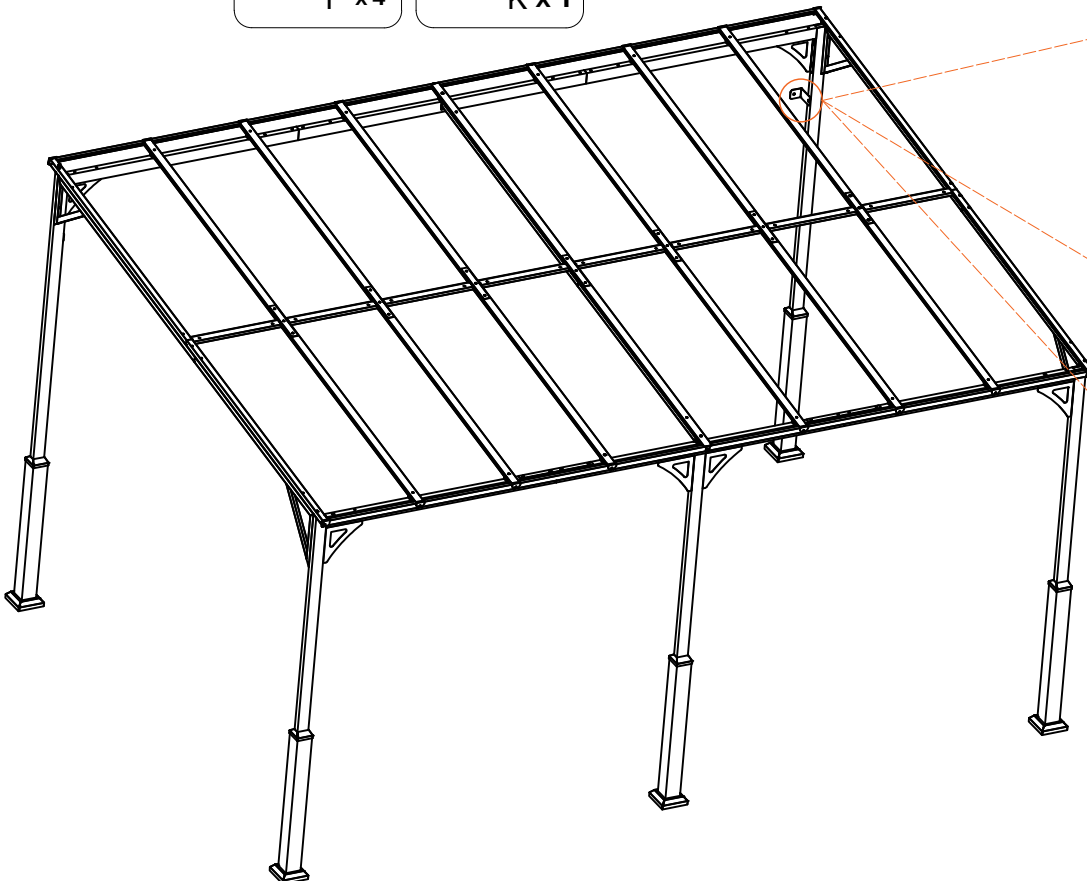
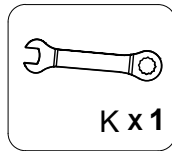
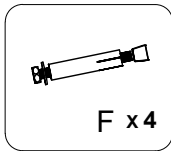
x 5

23



x 5

24



x 4