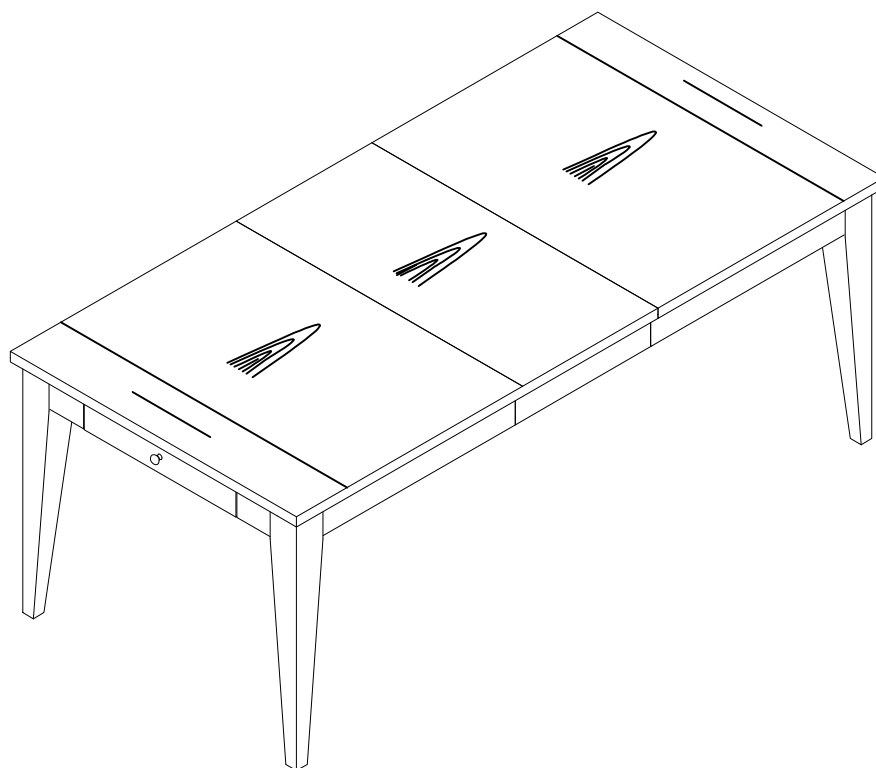


ASSEMBLY INSTRUCTIONS

INSTRUCTIONS DE MONTAGE

DINING TABLE

TABLE À MANGER



IMPORTANT NOTE :

1 PLACE ALL PARTS ON A CLEAN AND SMOOTH SURFACE SUCH AS A RUG OR CARPET TO AVOID THE PARTS FROM BEING SCRATCHED.

2 BEFORE YOU BEGIN , KINDLY FOLLOW THE ASSEMBLY INSTRUCTIONS STEP BY STEP.

3 DO NOT TIGHTEN ALL SCREWS AND BOLTS UNTIL THE CHAIR IS FULLY SET-UP

NOTE IMPORTANTE :

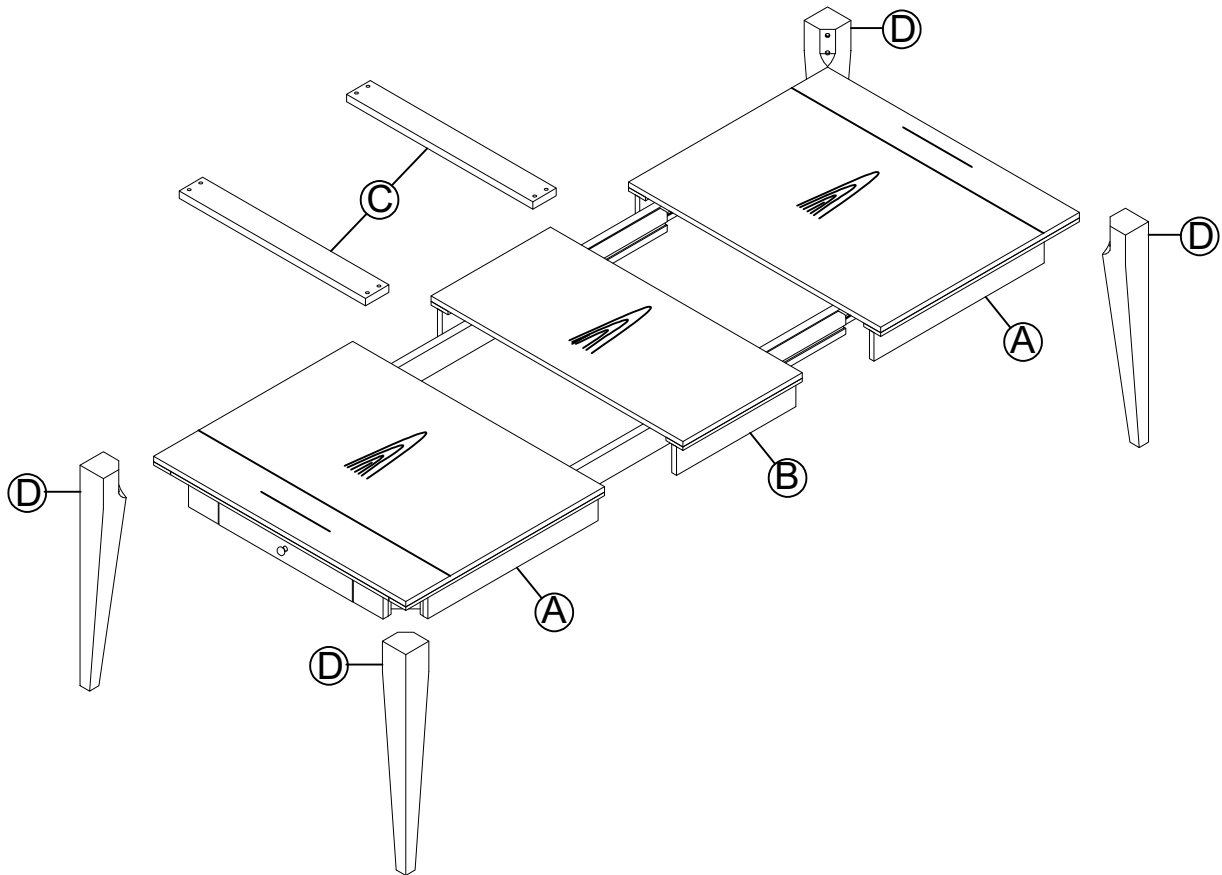
1 PLACEZ TOUTES LES PIÈCES SUR UNE SURFACE PROPRE ET LISSE COMME UN TAPIS OU UN TAPIS POUR ÉVITER QUE LES PIÈCES SOIENT RAYÉES.

2 AVANT DE COMMENCER, VEUILLEZ SUIVRE LES INSTRUCTIONS DE MONTAGE ÉTAPE PAR ÉTAPE.

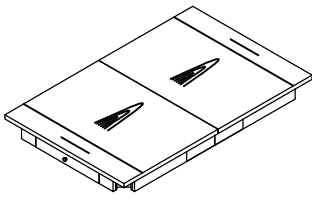
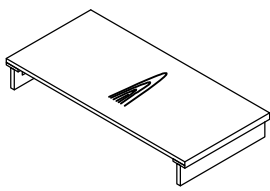
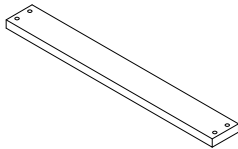

3 NE SERREZ PAS TOUTES LES VIS ET TOUS LES BOULONS JUSQU'À CE QUE LA CHAISE SOIT COMPLÈTEMENT INSTALLÉE

Detail View






Vue Détaillée



Part List:
Liste des pièces

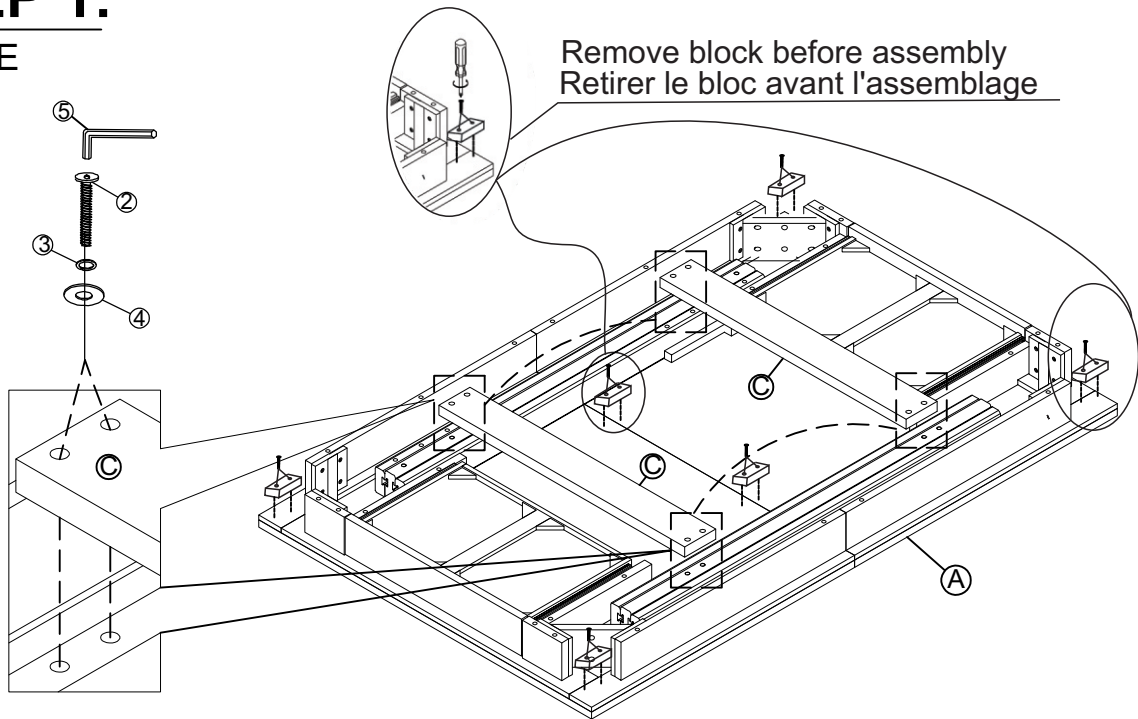
<p>A 1PC</p>  <p>Table Top Dessus de la table</p>	<p>B 1PC</p>  <p>Leaf Top Dessus de feuille</p>
<p>C 2PCS</p>  <p>Base Connect Board Carte de connexion de base</p>	<p>D 4PCS</p>  <p>Table Legs Pied de table</p>

Hardware List :
Liste des matériel

<p>① x 8PCS</p>  <p>Ø5/16*60mm</p> <p>BOLT BouLon</p>	<p>② x 8PCS</p>  <p>Ø1/4*40mm</p> <p>BOLT BouLon</p>	<p>③ x 16PCS</p>  <p>Ø5/16 *13 mm</p> <p>Spring Washer Rondelle elastique</p>	<p>④ x 16PCS</p>  <p>Ø5/16 *19 mm</p> <p>Flat Washer Rondelle plates</p>
<p>⑤ x 1PC</p>  <p>4mm</p> <p>Allen Wrench Clé Allen</p>			

STEP 1:

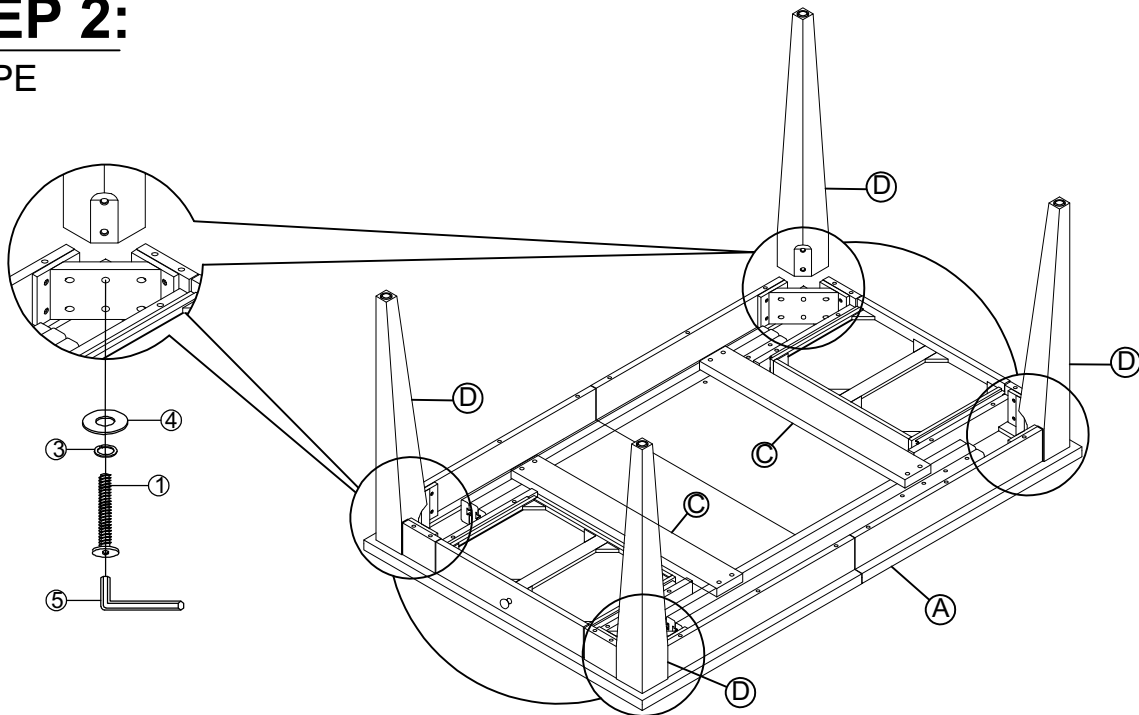
ÉTAPE



2	Ø 1/4 "x40		8PCS	3	Ø5/16"*13 mm		8PCS
4	Ø5/16"*19 mm		8PCS	5	4x58		1PC

STEP 2:

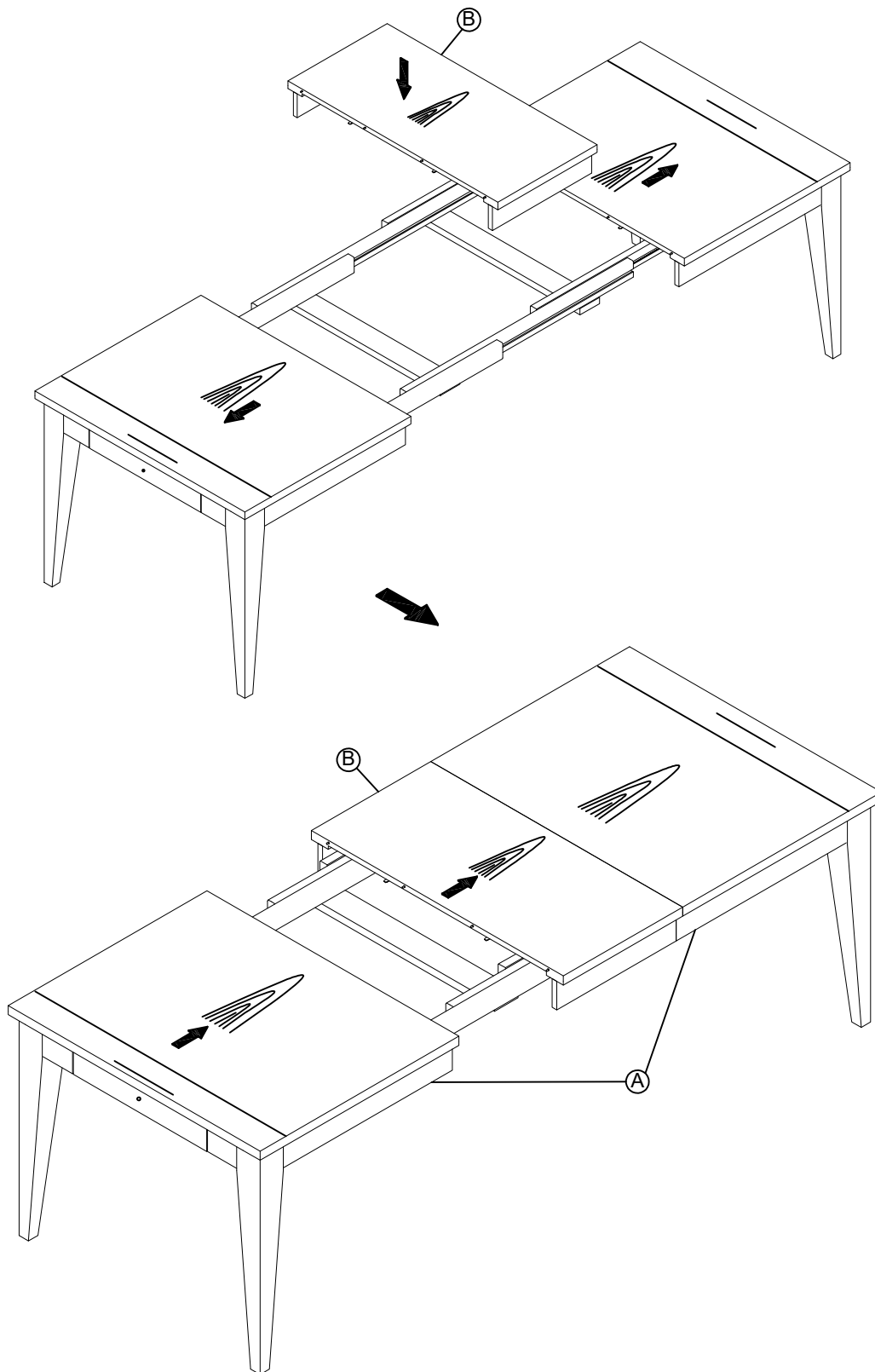
ÉTAPE



1	Ø5/16"x60		8PCS	3	Ø5/16"*13 mm		8PCS
4	Ø5/16"*19 mm		8PCS	5	4x58		1PC

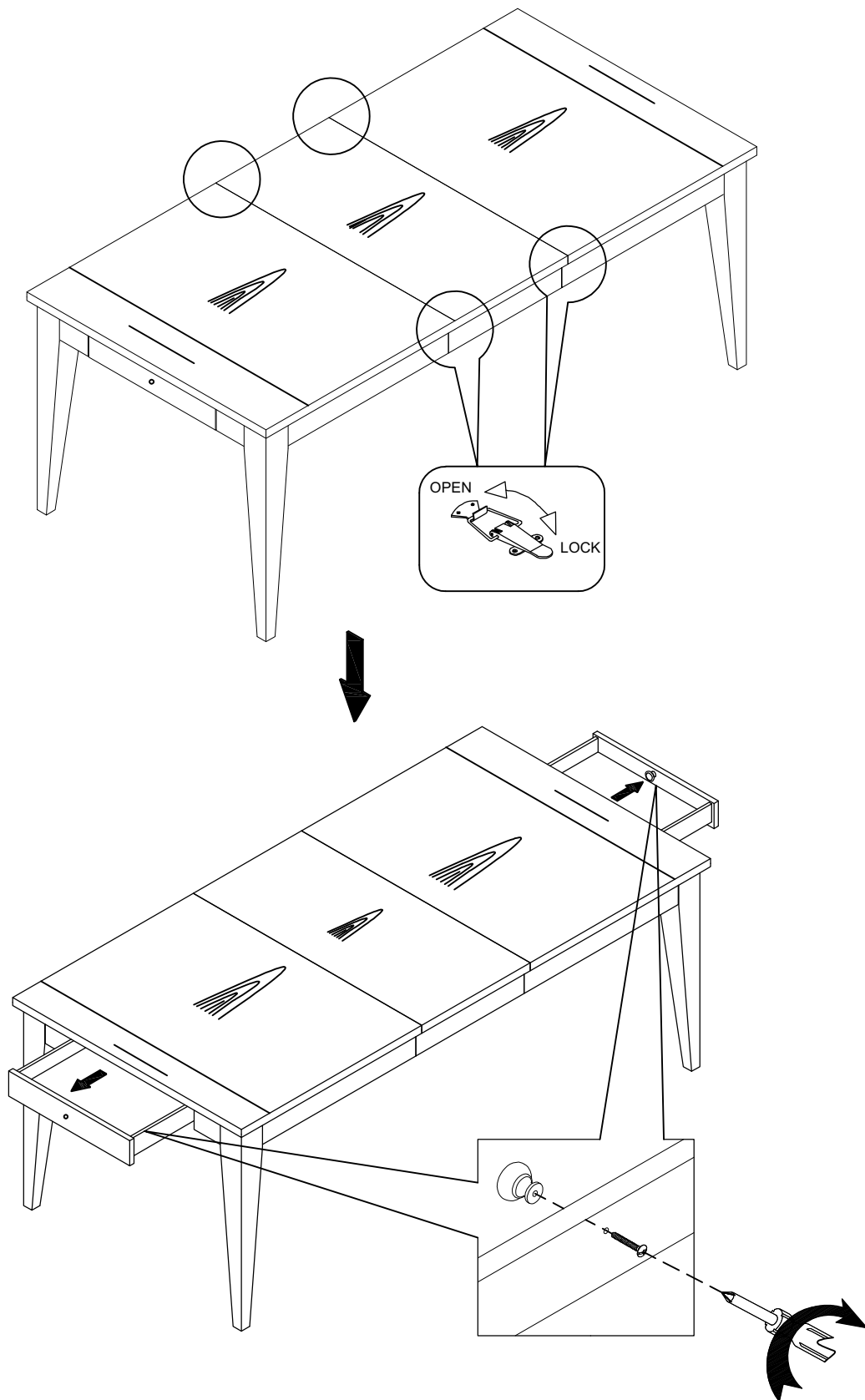
STEP 3:

ÉTAPE



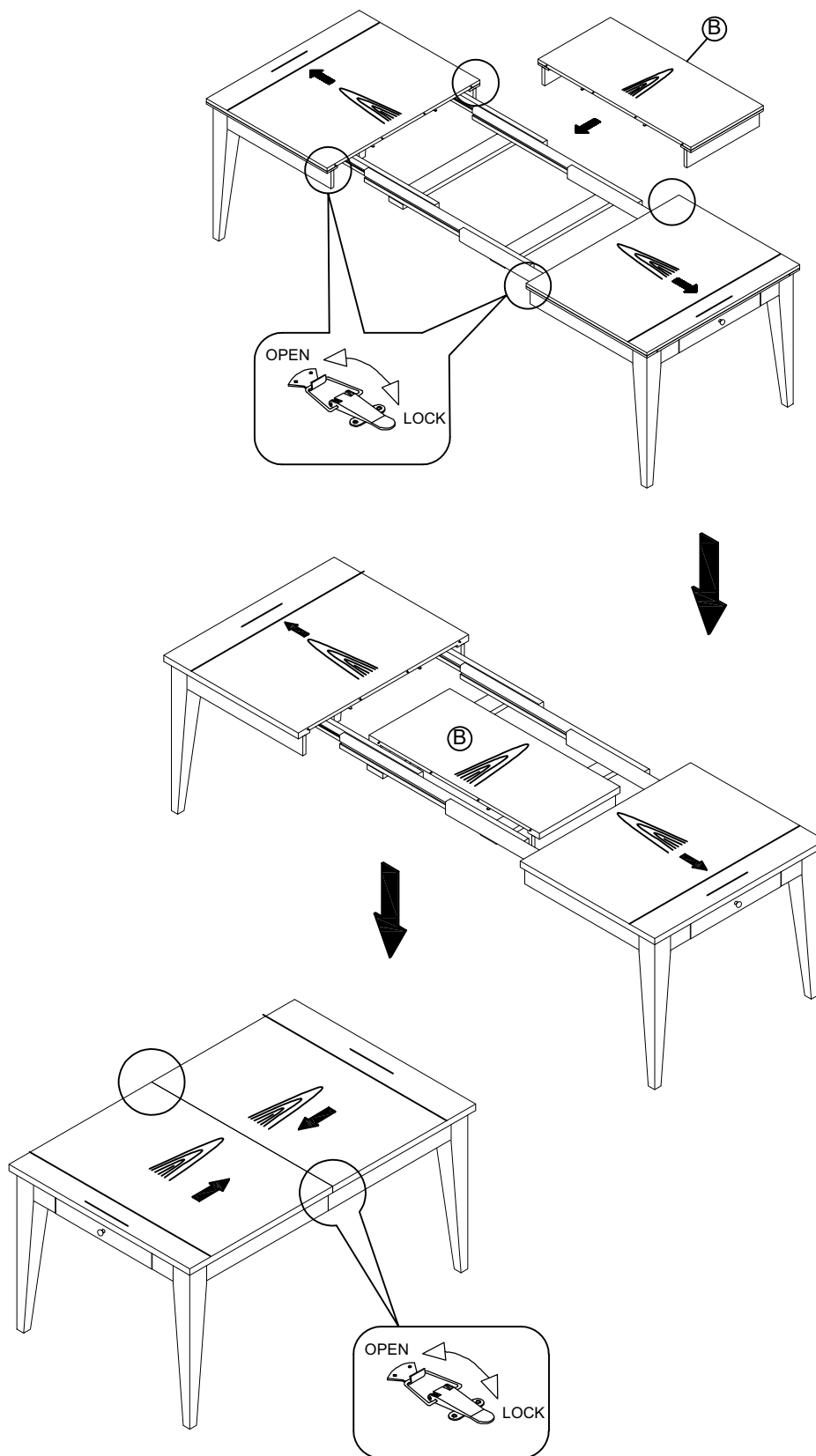
STEP 4:

ÉTAPE



STEP 5:

ÉTAPE

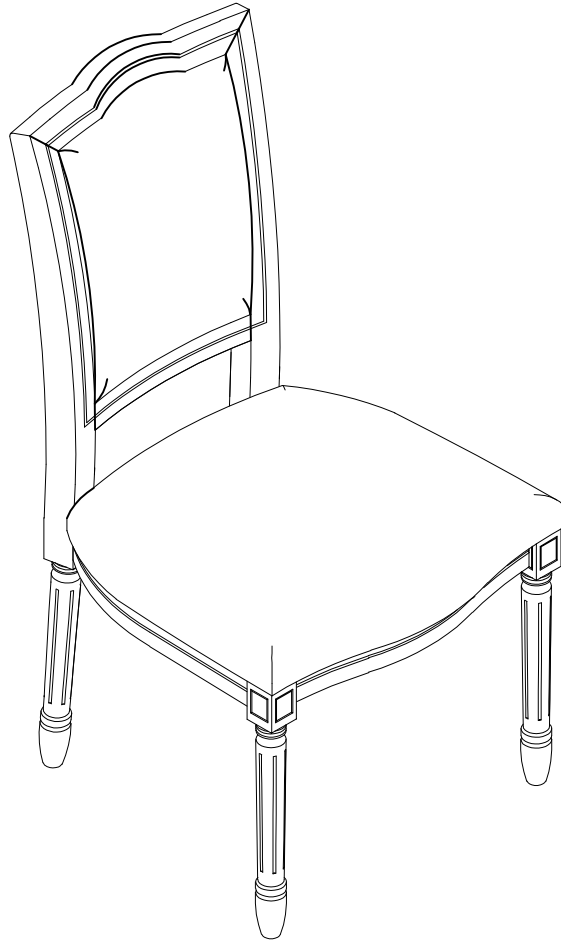


ASSEMBLY INSTRUCTIONS

INSTRUCTIONS DE MONTAGE

DINING CHAIR

CHAISE DE SALLE À MANGER



IMPORTANT NOTE :

1 PLACE ALL PARTS ON A CLEAN AND SMOOTH SURFACE SUCH AS A RUG OR CARPET TO AVOID THE PARTS FROM BEING SCRATCHED.

2 BEFORE YOU BEGIN , KINDLY FOLLOW THE ASSEMBLY INSTRUCTIONS STEP BY STEP.

3 DO NOT TIGHTEN ALL SCREWS AND BOLTS UNTIL THE CHAIR IS FULLY SET-UP

NOTE IMPORTANTE :

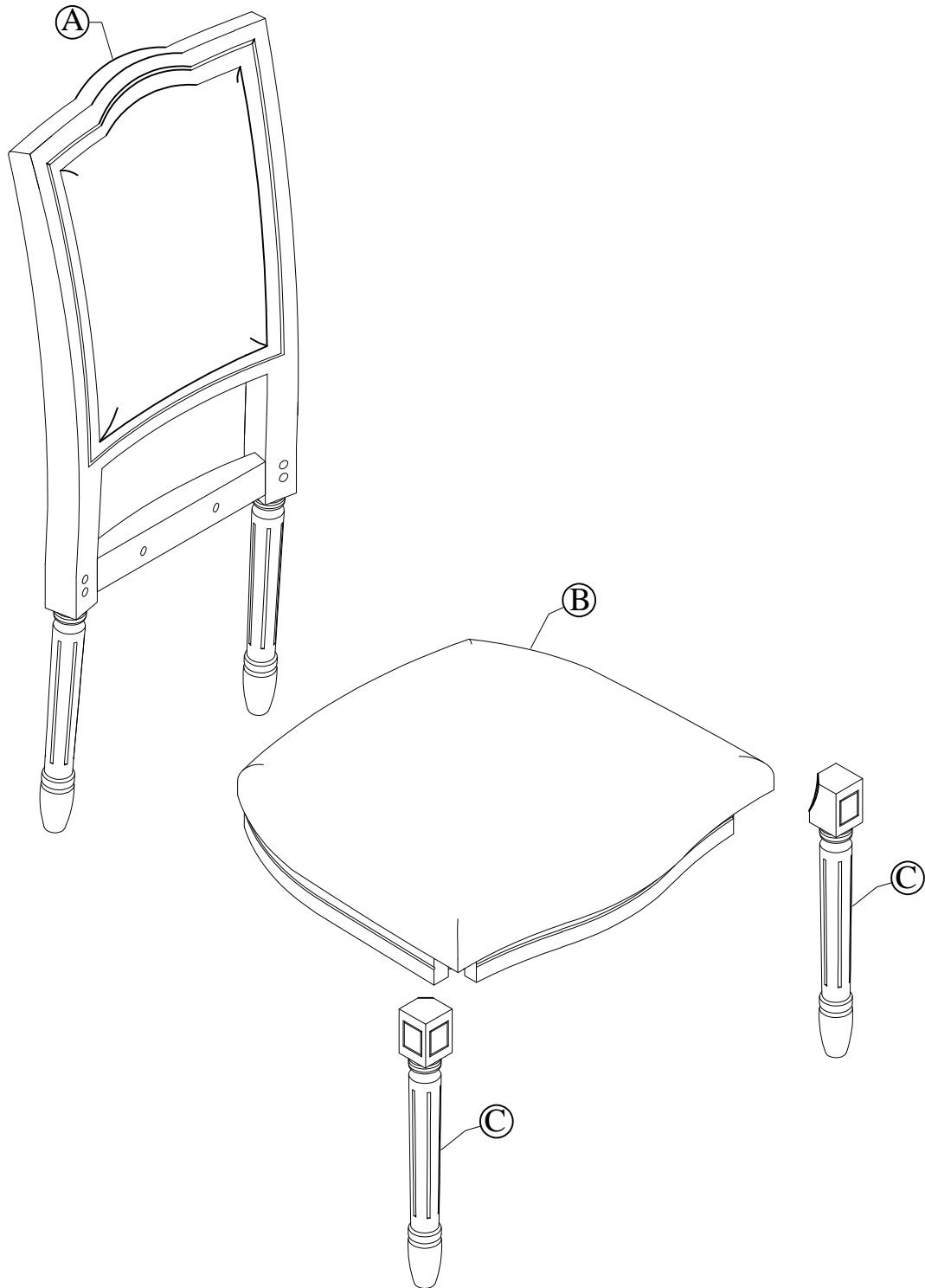
1 PLACEZ TOUTES LES PIÈCES SUR UNE SURFACE PROPRE ET LISSE COMME UN TAPIS OU UN TAPIS POUR ÉVITER QUE LES PIÈCES SOIENT RAYÉES.

2 AVANT DE COMMENCER, VEUILLEZ SUIVRE LES INSTRUCTIONS DE MONTAGE ÉTAPE PAR ÉTAPE.

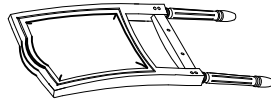
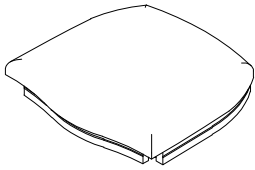
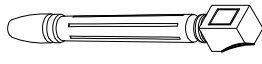
3 NE SERREZ PAS TOUTES LES VIS ET TOUS LES BOULONS JUSQU'À CE QUE LA CHAISE SOIT COMPLÈTEMENT INSTALLÉE

Detail View



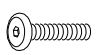



Vue Détaillée



Part List For One Chair
Liste des pièces pour une chaise

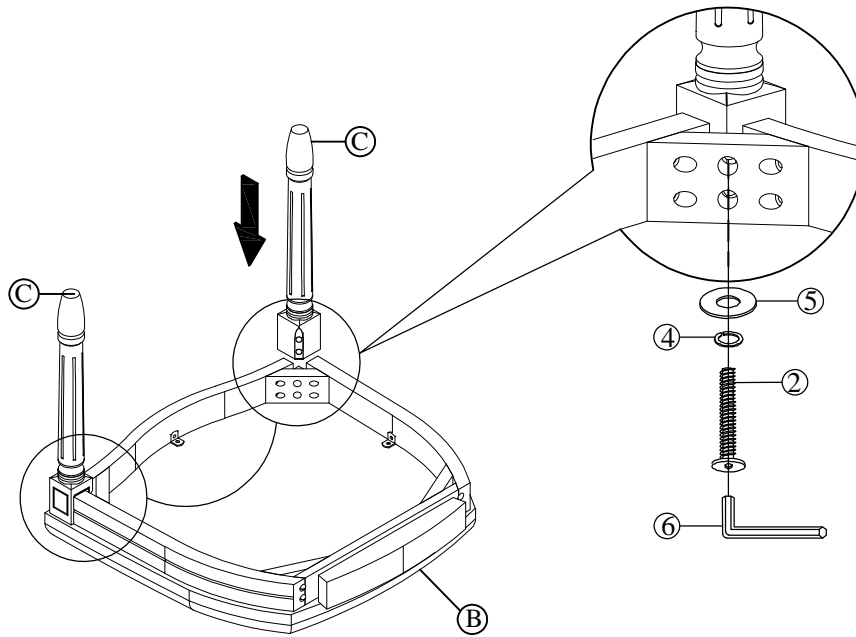
<p>A 1PC</p>  <p>Chair Back Dossier de chaise</p>	<p>B 1PC</p>  <p>Seat Frame With Cushion Cadre de siège avec coussin</p>	<p>C 2PCS</p>  <p>Front Leg Jambe avant</p>	
--	---	---	--

Hardware List For One Chair
Liste du matériel pour une chaise

<p>① x 4PCS</p>  <p>Ø1/4 * 75 mm</p>	<p>② 4PCS</p>  <p>Ø1/4 * 60 mm</p>	<p>③ x 2 PCS</p>  <p>Ø1/4 * 45 mm</p>	<p>④ x 10 PCS</p>  <p>Ø1/4 * 11 mm</p>
<p>BOLT BouLon</p>	<p>BOLT BouLon</p>	<p>BOLT BouLon</p>	<p>Spring Washer Rondelle elastique</p>
<p>⑤ x 10 PCS</p>  <p>Ø1/4 * 19mm</p>	<p>⑥ x 1 PC</p>  <p>4mm</p>		
<p>Flat Washer Rondelle plates</p>	<p>Allen Wrench (1pc) Clé Allen</p>		

STEP 1:

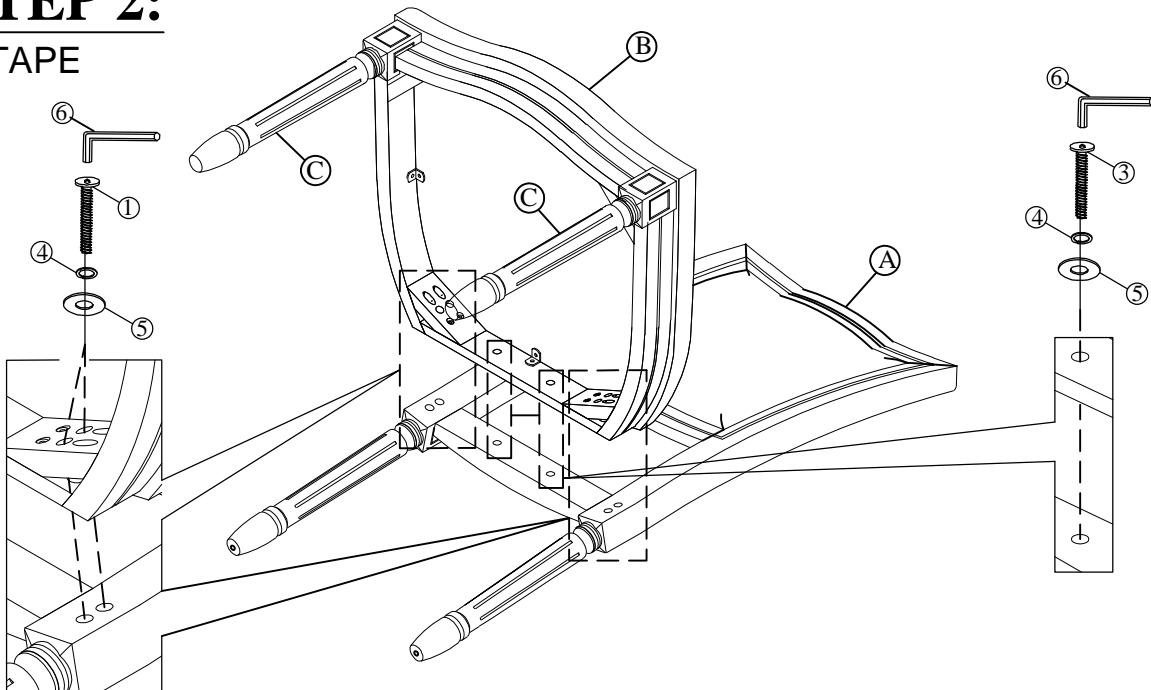
ÉTAPE



2	Ø1/4"x60		4PCS	4	Ø1/4*11 mm		4PCS
5	Ø1/4*19 mm		4PCS	6	4x58		1PC

STEP 2:

ÉTAPE



1	Ø1/4"x75		4PCS	3	Ø1/4*45 mm		2PCS
4	Ø1/4*11 mm		6PCS	5	Ø1/4*19 mm		6PCS
6	4x58		1PC				