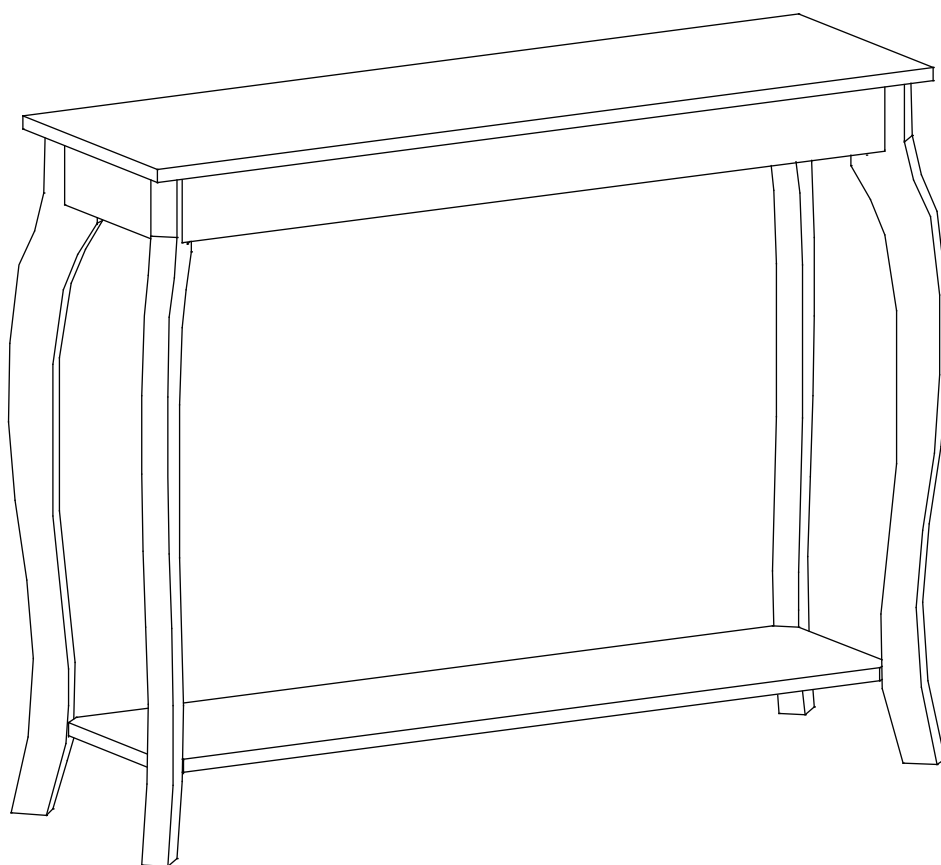
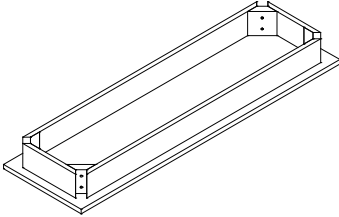
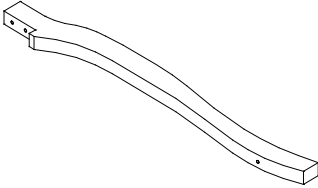
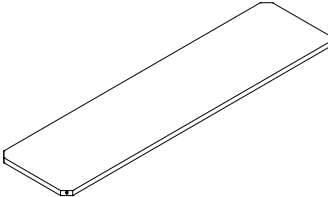


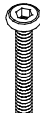



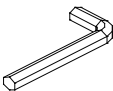
ASSEMBLY INSTRUCTION

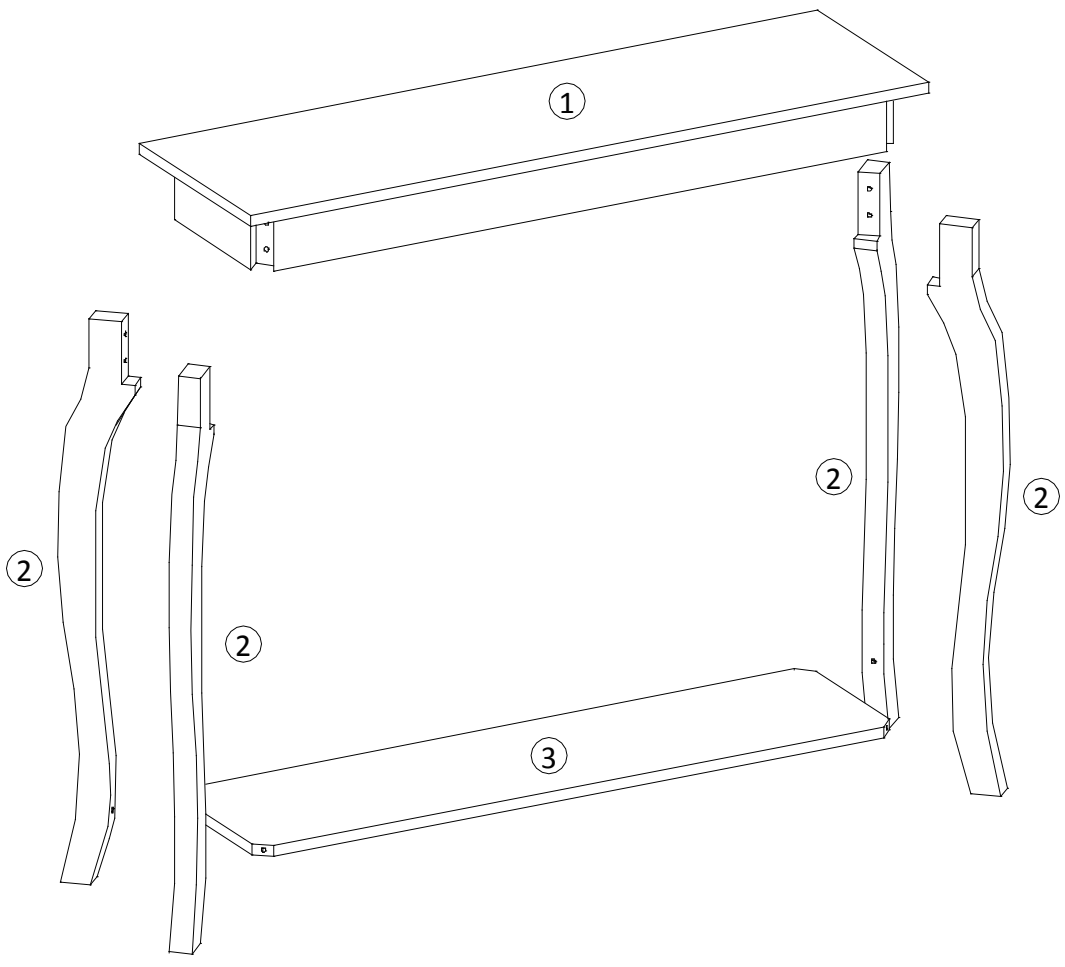


PART LIST

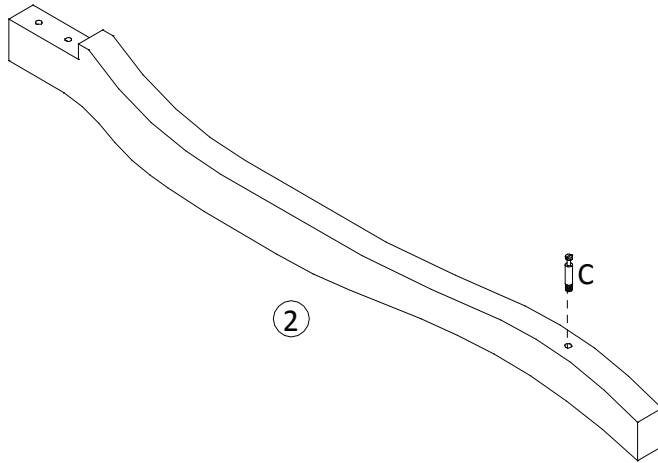
NO	Description	Qty	Sketch
1	Top	1	
2	Leg	4	
3	Shelf	1	

HARDWARE LIST


NO	Qty	Sketch	NO	Qty	Sketch
(A)	8	 (Ø6x40mm)	(B)	8	
(C)	4		(D)	4	
(E)	1				



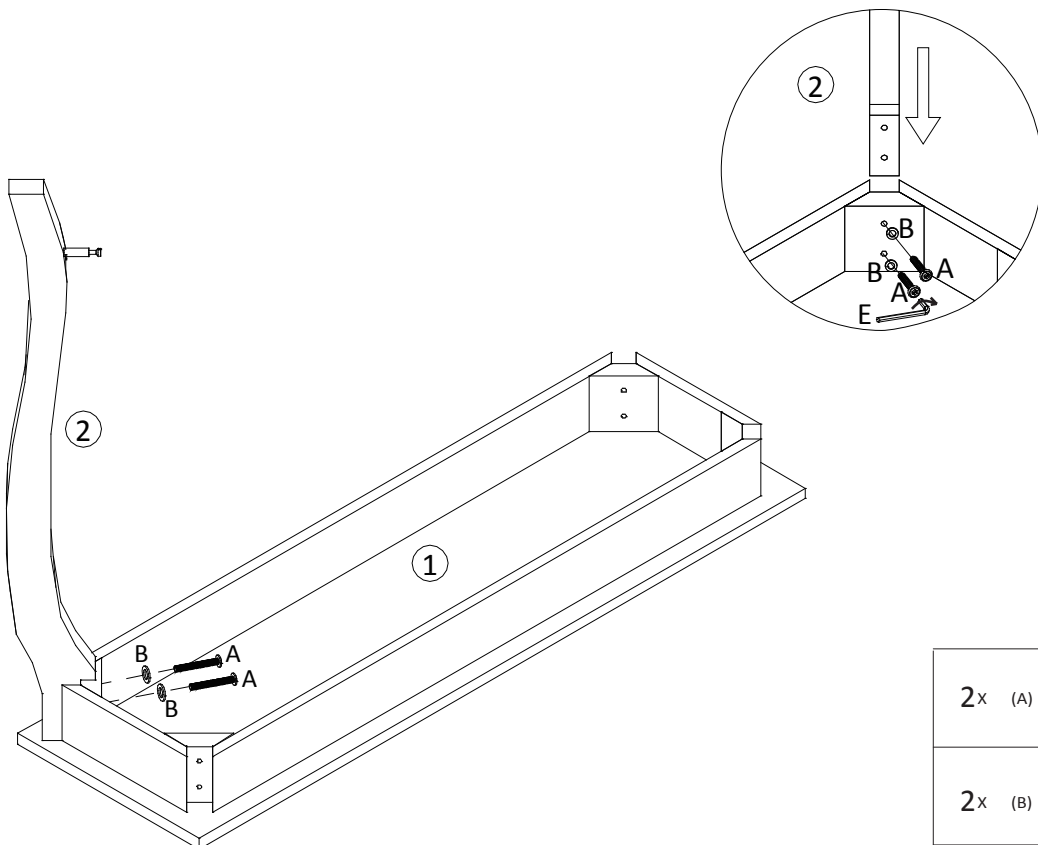
STEP 1






x4

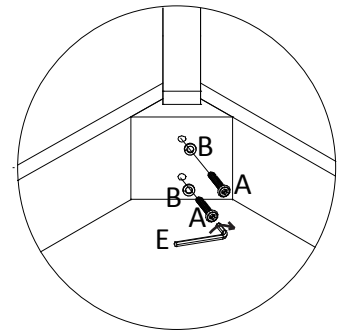
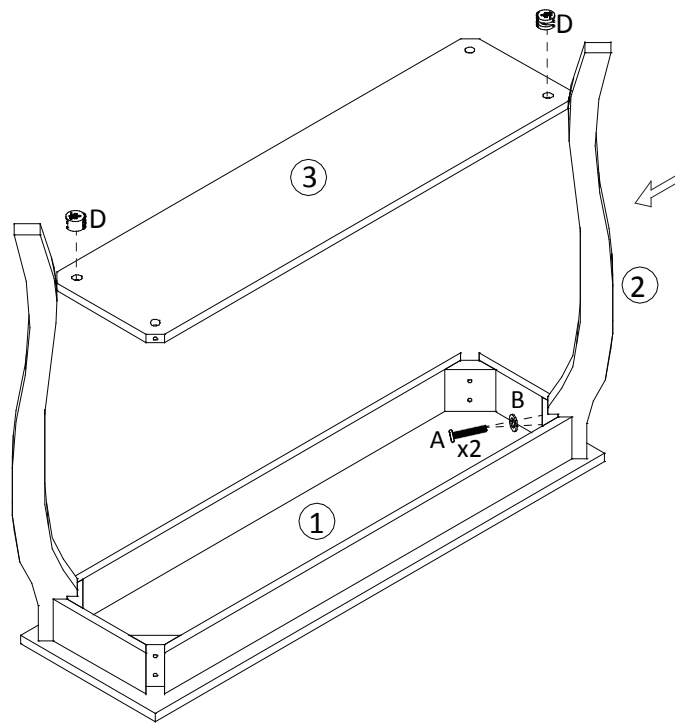
4x (C)	
--------	--

STEP 2



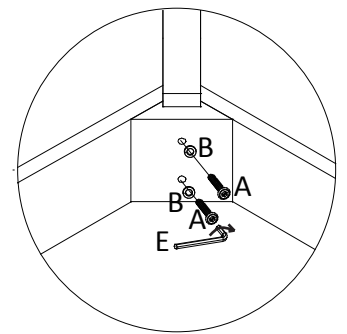
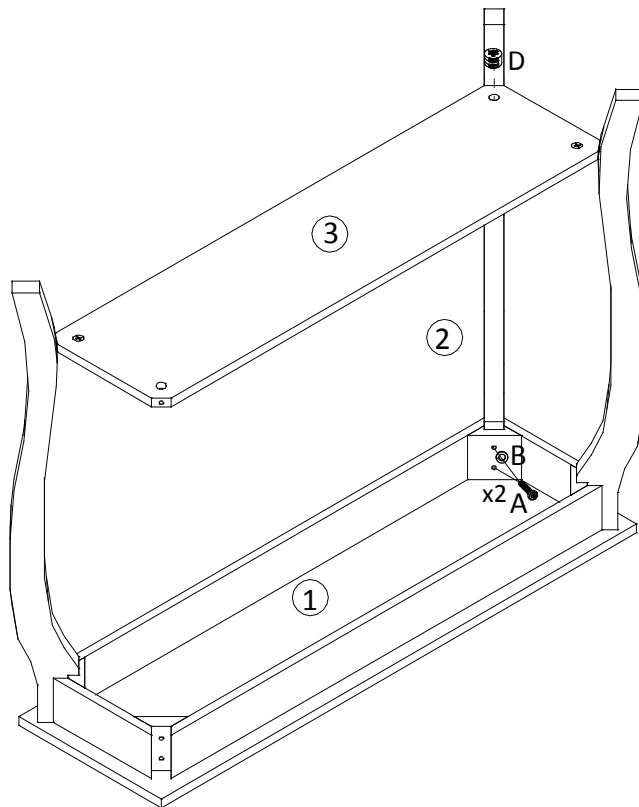
2x (A)	
2x (B)	
1x (E)	

STEP 3



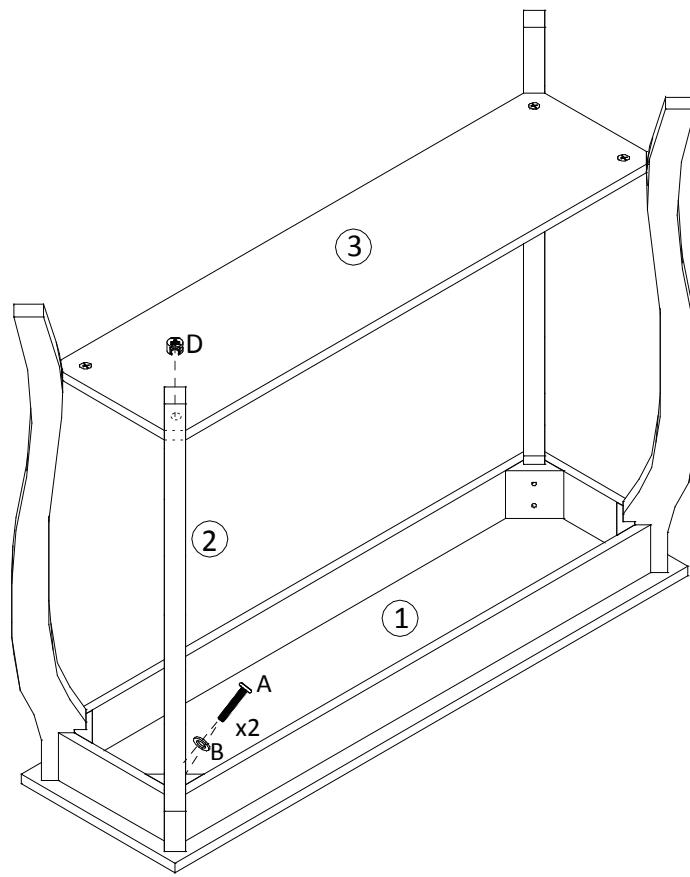
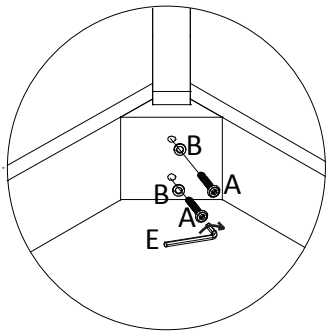
2x (A)	
2x (B)	
2x (D)	

STEP 4



2x (A)	
2x (B)	
1x (D)	

STEP 5



2x (A)	
2x (B)	
1x (D)	

STEP 6

