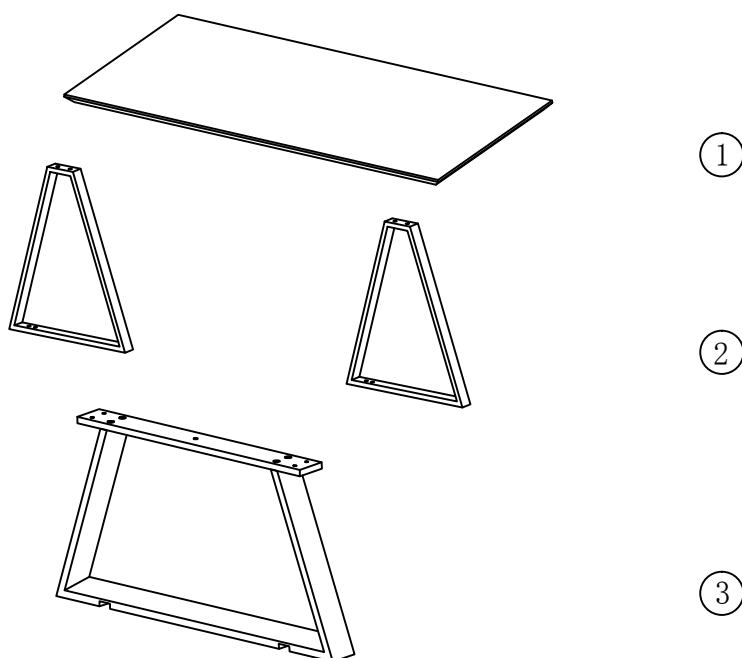
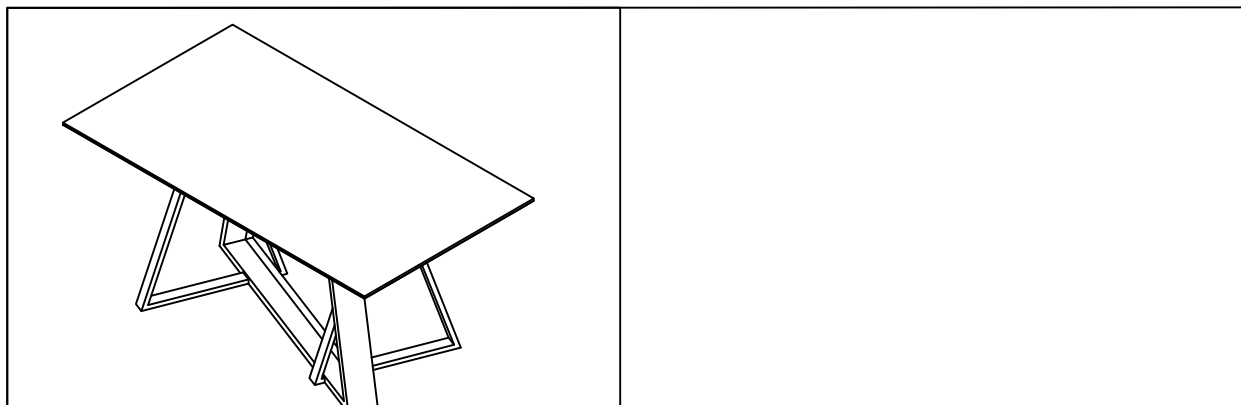
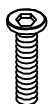


# ASSEMBLY INSTRUCTIONS INSTRUCTION D'ASSEMBLAGE



TURN TOP UPSIDE DOWN ON A SOFT WORKING SURFACE

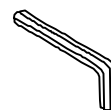
RETOURNEZ LE MEUBLE DANS L' AUTRE SENS SUR UNE SURFACE DE TRAVAIL NON RIGIDE



M8\*40  
④ x 13



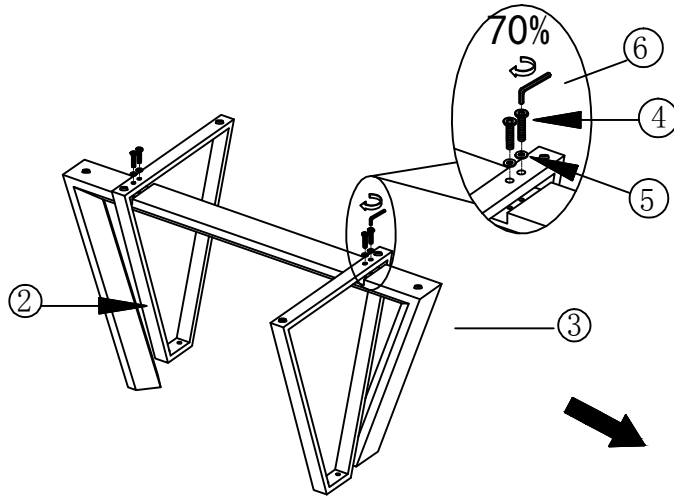
Ø20\*Ø10\*2  
⑤ x 13



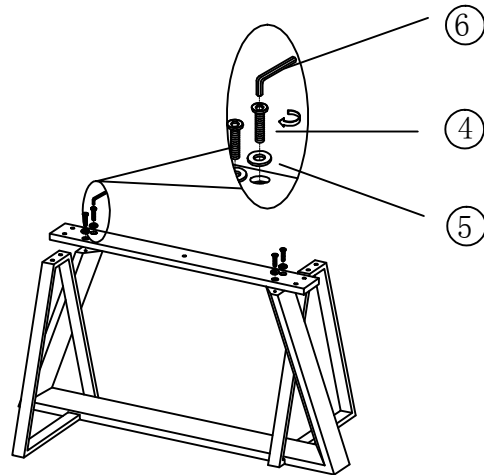
5#

⑥ x 1

STEP1 /ETAPE1



STEP2 /ETAPE2



STEP3 /ETAPE3

