

Catalog Number(s) • Numéro(s) de Catalogue • Les Numéros de Catalogue: WNRL33

Country of Origin: Made in China • Pays d'origine: Fabriqué en Chine • País de origen: Hecho en China



**WNRL33
 radiant® Home/
 Away Wireless
 Smart Switch
 with Netatmo**

REGULATORY INFORMATION

FCC NOTICE: This device complies with Part 15 of the FCC rules. Operation is subject to the following two conditions: (1) this device may not cause harmful interference, and (2) this device must accept any interference received, including interference that may cause undesirable operation.

This equipment has been tested and found to comply with the limits for a Class B digital device, pursuant to Part 15 of the FCC Rules. These limits are designed to provide reasonable protection against harmful interference in a residential installation. This equipment generates, uses, and can radiate radio frequency energy and, if not installed and used in accordance with the instructions, may cause harmful interference to radio communications. However, there is no guarantee that interference will not occur in a particular installation.

If this equipment does cause harmful interference to radio or television reception, which can be determined by turning the equipment off and on, the user is encouraged to try to correct the interference by one or more of the following measures:

- Reorient or relocate the receiving antenna
 - Increase the separation between the equipment and receiver
 - Connect the equipment into an outlet on a circuit different from that to which the receiver is connected
 - Consult the dealer or an experienced radio/TV technician for help
- This equipment complies with FCC radiation exposure limits set forth for an uncontrolled environment. This equipment should be installed and operated with a minimum distance of 90 mm between the transmitter's radiating structure(s) and the body of the user or nearby persons.
- NOTE:** Any changes or modifications to this device that are not expressly approved by the manufacturer will void the warranty and the user's authority to operate the equipment.
- Contains FCC ID: 2AU5D-WNZED
- IC NOTICE:** This device complies with Industry Canada license-exempt RSS standards. Operation is subject to the following two conditions: (1) this device may not cause interference; and (2) this device must accept any interference, including interference that may

cause undesired operation of the device.

RF EXPOSURE STATEMENT: This equipment meets the SAR evaluation limits given in RSS-102 issue 5 requirements at the minimum separation distance of 90 mm to the human body. Note: Any changes or modifications to this device that are not expressly approved by the manufacturer, will void the warranty and the user's authority to operate the equipment.

IC: 25764-WNZED
 HVIN: WNRL33

BEFORE YOU START

Review this guide in its entirety. Consult an electrician with any questions or if you are unsure of your abilities.

WARNING: Incorrect installation could result in death, serious injury, and/or damage to your home or devices.

CAUTION: To reduce the risk of injury and/or overheating and damage to other equipment:

- For dry, indoor use only.
- Do not use to power medical equipment – not suitable as a disconnecting means.

WHAT YOU NEED

Required:

- Phillips-head screwdriver
- Flat blade screwdriver

You May Also Need:

Voltage tester, pliers, wire cutter, wire stripper, electrical tape, and wire nut.

INSTALLATION

1. Choose a place to install the device

This device can be installed on a flat wall surface or in any standard U.S. electrical wall box. It may also be installed over the wall next to a standard U.S. electrical wall box, if used with a multi-gang Legrand Radiant wall plate, catalog number beginning with RWP26-XXX.

INSTALLATION (on a wall surface)

- Use provided double sided stickers to install on a tiled or other smooth surface. Markings on the back of the device indicate location for the stickers.
 - Use provided mounting screws to install on dry wall or uneven surface where the sticker may not work.
- Do not remove label or pull out ground wire as device may not sit flush.

3. Install and secure the device

- Fold the wires into the electrical box, taking care not to pinch a wire.
- Remove label on back of the device to expose ground wire and connect it to the box ground.
- Use included mounting screws to secure the device to the electrical box.

INSTALLATION (NEXT TO AN ELECTRICAL BOX)

2. Break off the tabs on device

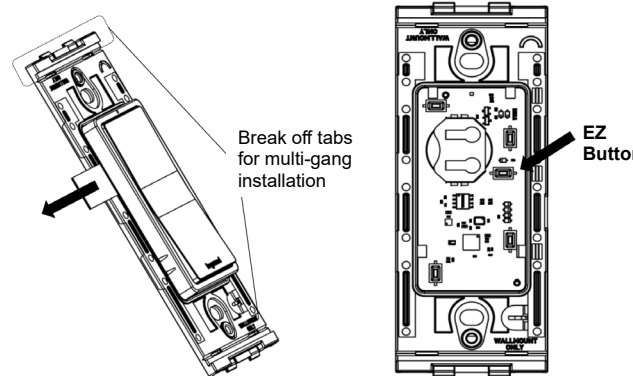
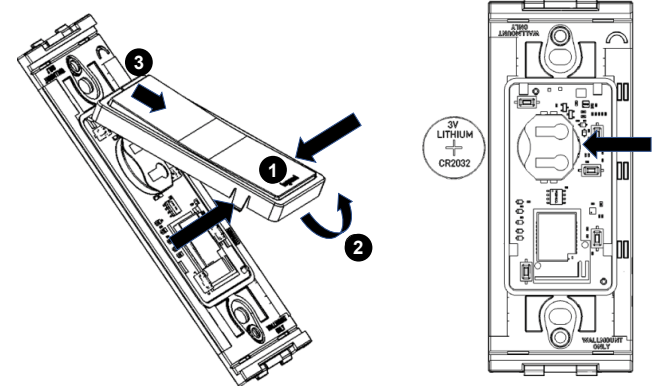
Break off the tabs at the top and bottom of the device using pliers as shown in image.

Mark the location of the device on the wall surface to the left or right of existing device(s) installed in the electrical box by visually aligning it with existing device(s)

3. Install and secure the device

- Fold the wires into the electrical box, taking care not to pinch a wire.
- Remove label on back of the device to expose ground wire and connect to the box ground. Secure the connection with wire nut.
- Use double sided stickers to install on tiled or any other smooth surface next to the electrical box.
- Use provided mounting screws if the surface next to the electrical box is dry wall or uneven surface where the sticker may not work.
- Install the multi-gang subframe using sub-frame screws provided with the radiant wall plate.
- Snap-on the radiant wall plate.

If installing with a non-radiant wall plate, skip steps "e" and "f" above and use screws provided with the other wall plate to secure this device.



SETUP

Remove battery insulation tab as shown in the image.

4. Set Up Your System

- Download and launch the Legrand Home + Control app. The app is available on the App Store or on Google Play.
- Connect your smart device to your home network by following the step by step instructions in the app.
- Use the app to control your smart device.

For the most recent instruction sheets or more information on this product, please see this link or scan the QR code: <https://www.legrand.us/p/wnr133wh>



GETTING TO KNOW YOUR BATTERY POWERED SWITCH

Item	Name	Description
1	LED Indicator Light	Indicates the current state of device during setup.
2	EZ Button	Used to initiate setup.

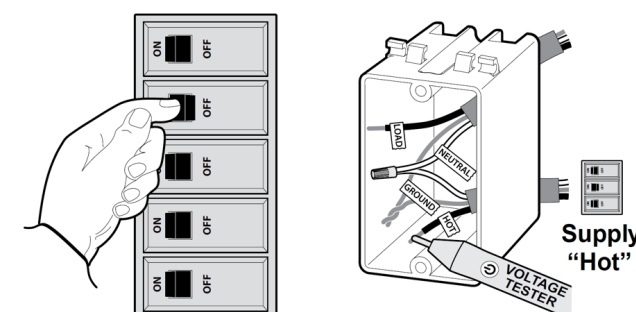
LED Indicator Light Explanations

State of Light	Explanation
Blinking Green	Device is attempting to connect to the network.

Reset To Factory Default

Deleting a device from the app will reset it to factory defaults. To manually reset the device to factory defaults press and hold the EZ button for 15 seconds until you see the LED blink green and red then release. The LED will turn off when the reset is complete.

Legrand reserves the right to change specifications without notice.



INSTALLATION (in an electrical box)

2. Turn off power to the box at circuit breaker.

Note: Ensure power is off to all devices in the electrical box. Remove old device from box. Install wire nuts to terminate all the exposed wires that were previously connected to the old device. Ensure complete electrical insulation by securing the wire nuts making sure no bare wire is exposed.

FRANÇAIS D'INSTALLATION



**WNRL33
 radiant®
 Interrupteur
 Intelligent
 Sans Fil
 Départ/Arrivée
 avec Netatmo**

RENSEIGNEMENTS SUR LA RÉGLEMENTATION

AVIS DE LA FCC : Ce dispositif est conforme à la section 15 des règlements de la FCC. On peut s'en servir sous réserve des deux conditions suivantes : 1) ce dispositif ne provoque pas d'interférences nuisibles; 2) il doit être en mesure d'accepter toute interférence reçue, y compris les interférences qui peuvent causer un fonctionnement indésirable.

Ce matériel a été mis à l'essai et a été jugé conforme aux limites d'un dispositif numérique de classe B, conformément à la section 15 des règlements de la FCC. Ces limites visent à offrir une protection raisonnable contre les interférences nuisibles dans une installation résidentielle. Ce matériel génère, utilise et peut émettre des radiofréquences et, s'il n'est pas installé ou utilisé conformément aux directives, peut causer des interférences nuisibles aux communications radio. Toutefois, il n'existe aucune garantie contre la possibilité d'interférences au sein d'un milieu précis.

Si ce matériel cause des interférences nuisibles à la réception des téléviseurs et des radios, ce qui peut être déterminé en mettant à l'arrêt, puis en remettant en marche le matériel, l'utilisateur est

encouragé à tenter de corriger ces interférences par l'une ou plusieurs des mesures suivantes :

- réorienter ou déplacer l'antenne de réception;
- augmenter la distance entre le matériel et le récepteur;
- brancher le matériel dans une prise de courant appartenant à un circuit électrique différent de celui sur lequel le récepteur est branché;
- demander de l'aide au fournisseur ou à un technicien spécialisé en radio/télévision.

Ce matériel est conforme aux limites d'exposition aux radiations de la FCC énoncées pour un environnement non contrôlé. Ce matériel doit être installé et fonctionner à une distance minimale de 90 mm entre la structure rayonnante du transmetteur et l'utilisateur ou les personnes se trouvant à proximité.

REMARQUE : Les changements ou les modifications apportés à ce dispositif qui ne sont pas expressément approuvés par le fabricant pourraient annuler la garantie ainsi que l'autorisation de l'utilisateur à se servir du matériel.

Contient le n° d'ident. de la FCC : 2AU5D-WNZED

AVIS DE L'IC : Ce dispositif est conforme aux normes CNR pour les appareils exempts de licence d'Industrie Canada. On peut s'en servir sous réserve des deux conditions suivantes : 1) ce dispositif ne provoque pas d'interférences; 2) il doit être en mesure d'accepter toute interférence, y compris les interférences qui peuvent causer un fonctionnement indésirable.

ÉNONCÉ RELATIF À L'EXPOSITION AUX RADIOFRÉQUENCES : Ce dispositif est conforme aux limites d'évaluation du DAS énoncées dans les exigences CNR 102, 5e édition à la distance de séparation minimale de 90 mm de l'humain. Remarque : Les changements ou les modifications apportés à ce dispositif qui ne sont pas expressément approuvés par le fabricant pourraient annuler la garantie ainsi que l'autorisation de l'utilisateur à se servir du matériel.

IC : 25764-WNZED
 NIVM : WNRL33

AVANT DE COMMENCER

Passer l'ensemble de ce guide en revue. En cas de question ou d'incertitude concernant vos capacités, consulter un électricien.

Mise en garde : Une installation inappropriée pourrait entraîner la mort, des blessures graves et (ou) des dommages à votre domicile ou à vos dispositifs.

Attention : Pour réduire le risque de blessures et (ou) de surchauffe et de dommage à d'autre matériel :

- Pour usage intérieur dans un endroit sec seulement.
- Ne pas utiliser pour alimenter du matériel médical; ne convient pas comme moyen de débranchement.

MATÉRIEL REQUIS

Obligatoire :

- Tournevis cruciforme
- Tournevis à tête plate

Autres éléments pouvant être requis :

Testeur de tension, pince, pince coupe-fils, pince à dénuder, ruban isolant et connecteurs de fils.

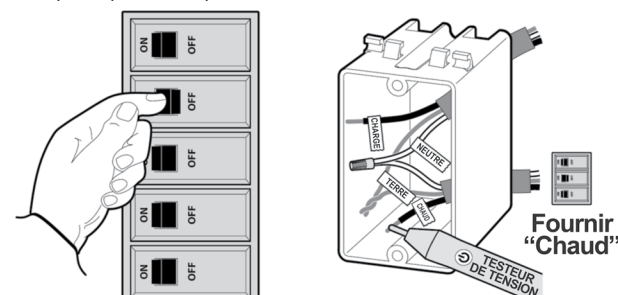
INSTALLATION

1. Choisir un endroit où installer le dispositif.

Ce dispositif peut être installé sur une surface murale plane ou dans n'importe quel boîtier électrique standard américain mural. Il peut également être installé sur le mur à côté d'un boîtier électrique standard américain mural, s'il est utilisé avec une plaque murale multiprise Legrand Radiant, dont le numéro de catalogue débute par RWP26-XXX.

INSTALLATION (sur une surface murale)

- Utiliser les autocollants à double face fournis pour l'installation sur une surface carrelée ou sur toute autre surface lisse. Les marquages à l'arrière du dispositif indiquent l'emplacement des autocollants.
 - Utiliser les vis de montage fournies pour l'installation sur une cloison sèche ou sur une surface inégale à laquelle les autocollants pourraient ne pas adhérer.
- Ne pas retirer l'étiquette et ne pas tirer sur le fil de mise à la terre, car le dispositif pourrait ne pas être affleurant.



INSTALLATION (dans un boîtier électrique)

2. Couper l'alimentation jusqu'au boîtier électrique au niveau du disjoncteur.

Remarque : S'assurer que tous les dispositifs du boîtier électrique sont hors tension. Enlever l'ancien dispositif du boîtier. Installer les

connecteurs de fils pour terminer tous les fils exposés qui étaient précédemment connectés à l'ancien dispositif. Assurer l'isolation électrique complète en fixant les connecteurs de fils et en veillant à ce qu'aucun fil nu ne soit exposé.

3. Installer et fixer le dispositif

- Plier les fils dans le boîtier électrique en prenant soin de ne pas les pincer.
- Enlever l'étiquette à l'arrière du dispositif pour exposer le fil de mise à la terre et le connecter au boîtier de mise à la terre
- Utiliser les vis de montage fournies pour fixer le dispositif au boîtier électrique.

INSTALLATION (à côté d'un boîtier électrique)

2. Briser les languettes sur le dispositif

Briser les languettes supérieure et inférieure du dispositif à l'aide d'une pince, comme l'illustre l'image.

Marquer l'emplacement du dispositif sur la surface murale à gauche ou à droite des dispositifs déjà installés dans le boîtier électrique en l'alignant visuellement avec les dispositifs existants.

3. Install and secure the device

- Plier les fils dans le boîtier électrique en prenant soin de ne pas les pincer.
- Enlever l'étiquette à l'arrière du dispositif pour exposer le fil de mise à la terre et le connecter au boîtier de mise à la terre. Fixer la connexion avec un connecteur de fil.
- Utiliser les autocollants à double face fournis pour l'installation sur une surface carrelée ou sur une autre surface lisse à côté du boîtier électrique.

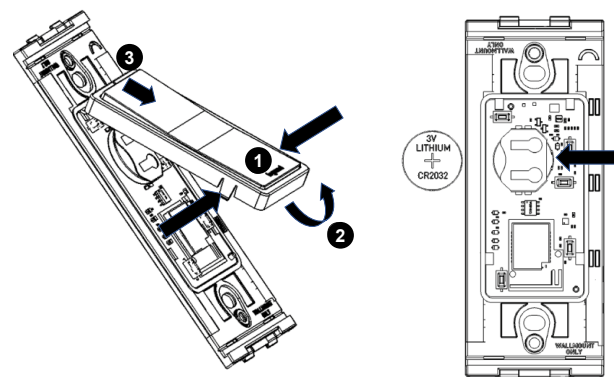
CONFIGURATION

Enlever la languette d'isolation de la pile comme l'illustre l'image.

4. Configurer le système

- Télécharger l'application Home + Control de Legrand et la lancer. L'application est offerte sur l'App Store ou sur Google Play.
- Connecter le dispositif intelligent à son réseau résidentiel en suivant les directives détaillées fournies dans l'application.
- Utiliser l'application pour contrôler le dispositif intelligent.

Pour obtenir la fiche d'instructions la plus récente ou pour obtenir plus de renseignements sur ce produit, consulter le lien suivant ou balayer le code QR. <https://www.legrand.us/p/wnr133wh>



APPRENDRE À CONNAÎTRE L'INTERRUPTEUR À PILE

Article	Nom	Description
1	Voyant DEL	Indique l'état actuel du dispositif pendant la configuration.
2	Bouton EZ	Utilisé pour lancer la configuration.

Explications du voyant DEL

État du voyant	Explication
Clignotant vert	Le dispositif tente de se connecter au réseau.

Réinitialisation pour rétablir les paramètres par défaut établis en usine

La suppression d'un dispositif de l'application entraînera une réinitialisation pour rétablir les paramètres par défaut établis en usine.

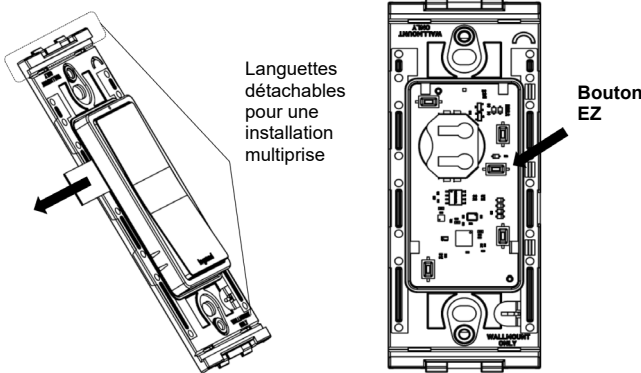
Pour réinitialiser manuellement le dispositif afin de rétablir les paramètres par défaut établis en usine, appuyer sur le bouton EZ et le maintenir enfoncé pendant 15 secondes jusqu'à ce que le voyant DEL clignote en vert et en rouge, puis le relâcher. Le voyant DEL s'éteindra une fois la réinitialisation terminée.

Legrand se réserve le droit de modifier les caractéristiques techniques sans préavis.

INSTRUCCIONES DE INSTALACIÓN ESPAÑOLAS

- Utiliser les vis de montage fournies si la surface à côté du boîtier électrique est une cloison sèche ou une surface inégale à laquelle l'autocollant pourrait ne pas adhérer.
- Installer le faux cadre multiprise à l'aide des vis du faux cadre fournies avec la plaque murale radiant.
- Fixer la plaque murale radiant.

Si une plaque murale autre que de marque radiant est installée, passer les étapes « e » et « f » ci-dessus et utiliser les vis fournies avec l'autre plaque murale pour fixer le dispositif.



Languettes détachables pour une installation multiprise

Bouton EZ

WNRL33 radiante® Interruptor Inteligente Inalámbrico Para Entrar/ Salir con Netatmo

INFORMACIÓN REGLAMENTARIA

TAVISO DE LA FCC: Este dispositivo cumple con la Parte 15 de las reglas de la FCC. La operación está sujeta a las siguientes dos condiciones: (1) este dispositivo no debe provocar interferencia dañina, y (2) este dispositivo debe aceptar cualquier interferencia recibida, incluso interferencia que pueda provocar una operación no deseada.

Este equipo ha sido probado y cumple con los límites para un dispositivo digital Clase B, conforme a la Parte 15 de las reglas de la FCC. Estos límites están diseñados para proporcionar una protección razonable contra la interferencia dañina en una instalación residencial. Este equipo genera, usa y puede irradiar alimentación de radio frecuencia y, si no se instala y usa de acuerdo con las instrucciones, puede producir interferencia dañina a las comunicaciones de radio. Sin embargo, no existe garantía de que la interferencia no se producirá en una instalación específica.

Si este equipo produce interferencia dañina a la recepción de radio

o televisión, lo cual puede determinarse apagando y encendiendo el equipo, se sugiere al usuario que intente corregir la interferencia mediante una o más de las siguientes acciones:

- Reoriente o reubique la antena de recepción
- Aumente la separación entre el equipo y el receptor
- Conecte el equipo a una toma de corriente en un circuito diferente al que está conectado el receptor
- Consulte al distribuidor o a un técnico experimentado de radio/TV para obtener ayuda

Este equipo cumple con los límites de exposición a la radiación de la FCC establecidos para un entorno no controlado. Este equipo debe ser instalado y operado a una distancia mínima de 90 mm entre la(s) estructura(s) de radiación del transmisor y el cuerpo del usuario o las personas cercanas.

NOTA: Cualquier cambio o modificación no aprobada expresamente por el fabricante de este dispositivo anulará la garantía y la autoridad del usuario para utilizar el equipo.

Contiene ID de la FCC: 2AU5D-WNZED

AVISO DE IC: Este dispositivo cumple con los estándares RSS exentos de licencia de la Industria de Canadá. La operación está sujeta a las siguientes dos condiciones: (1) este dispositivo no debe provocar interferencia dañina, y (2) este dispositivo debe aceptar cualquier interferencia, incluso interferencia que pueda provocar una operación no deseada del dispositivo.

DECLARACIÓN DE EXPOSICIÓN A RF: Este equipo cumple con los límites de evaluación SAR proporcionados en los requerimientos RSS-102 Tema 5 en la distancia de separación mínima de 90 mm con el cuerpo humano. Nota: cualquier cambio o modificación no aprobada expresamente por el fabricante de este dispositivo anulará la garantía y la autoridad del usuario para utilizar el equipo.

IC: 25764-WNZED
HVIN: WNRL33

ANTES DE COMENZAR

Revise esta guía completamente. Consulte con un eléctrico si tiene preguntas o no está seguro de sus capacidades.

Advertencia: Una instalación incorrecta podría provocar la muerte, lesiones graves y/o daños a su hogar o dispositivos.

Precaución: Para reducir el riesgo de lesiones y/o sobrecalentamiento y daños a otro equipo:

- Solo para uso en seco en interiores.

- No lo utilice para encender equipos médicos; no es adecuado como medio de desconexión.

QUE NECESITA

Requerido:

- Destornillador Phillips
- Destornillador de punta plana

También puede necesitar:

Probador de voltaje, alicates, cortacables, pelacables, cinta aislante y tuerca para cables.

INSTALACIÓN

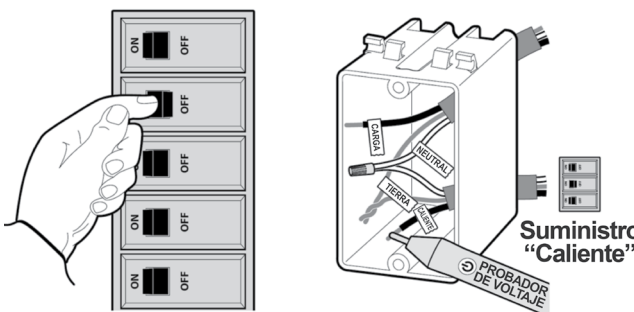
1. Elija un lugar para instalar el dispositivo

Este dispositivo se puede instalar en una superficie de pared plana o en cualquier caja de pared eléctrica estándar de EE. UU. También se puede instalar sobre la pared junto a una caja de pared eléctrica estándar de EE. UU. Si se usa con una placa de pared radiant Legrand de múltiples salidas, número de catálogo que comienza con RWP26-XXX.

INSTALACIÓN (en la superficie de una pared)

- Utilice los adhesivos de doble cara provistos para instalar en una superficie de azulejos u otra superficie lisa. Las marcas en la parte posterior del dispositivo indican la ubicación para los adhesivos.
- Utilice los tornillos de montaje proporcionados para instalar en una pared seca o una superficie irregular donde el adhesivo puede no funcionar.

No retire la etiqueta ni tire del cable de tierra, ya que es posible que el dispositivo no quede alineado.



INSTALACIÓN (en una caja eléctrica)

2. Apague la alimentación de la caja en el disyuntor.

Nota: Asegúrese de que todos los dispositivos de la caja eléctrica estén apagados. Retire el dispositivo anterior de la caja. Instale tuercas para cables para terminar la conexión de todos los cables expuestos que estaban previamente conectados al dispositivo anterior. Asegure un aislamiento eléctrico completo asegurando las tuercas para cables y asegurándose de que ningún cable pelado quede expuesto.

3. Instale y asegure el dispositivo

- Pliegue los cables en la caja eléctrica, teniendo cuidado de no pellizcarlos.
- Quite la etiqueta en la parte posterior del dispositivo para exponer el cable de tierra y conéctelo a la tierra de la caja.
- Utilice los tornillos de montaje incluidos para asegurar el dispositivo a la caja eléctrica.

INSTALACIÓN (junto a una caja eléctrica)

2. Rompa las lengüetas en el dispositivo

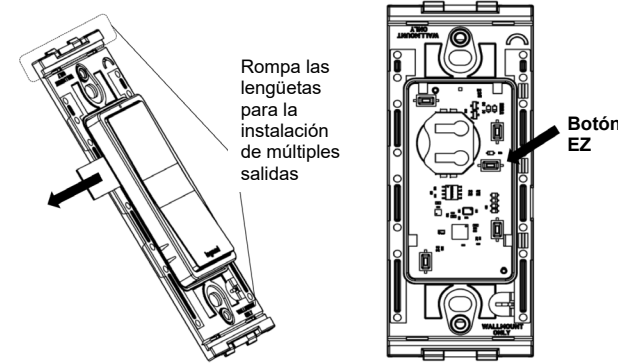
Rompa las lengüetas en la parte superior e inferior del dispositivo con unos alicates como se muestra en la imagen.

Marque la ubicación del dispositivo en la superficie de la pared a la izquierda o derecha de los dispositivos existentes instalados en la caja eléctrica alineándolo visualmente con los dispositivos existentes.

3. Instale y asegure el dispositivo

- Pliegue los cables en la caja eléctrica, teniendo cuidado de no pellizcarlos.
- Quite la etiqueta en la parte posterior del dispositivo para exponer el cable de tierra y conectar a la tierra de la caja. Asegure la conexión con tuerca para cable.
- Utilice los adhesivos de doble cara para instalar en baldosas o cualquier otra superficie lisa junto a la caja eléctrica.
- Utilice los tornillos de montaje proporcionados si la superficie próxima a la caja eléctrica es una pared de yeso o una superficie irregular donde el adhesivo no se adhiere.
- Instale el bastidor auxiliar de múltiples salidas utilizando los tornillos del bastidor auxiliar que se incluyen con la placa de pared radiant.
- Encaje la placa de pared radiant

Si lo instala con una placa de pared no radiant, omita los pasos "e" y "f" anteriores y use los tornillos que se incluyen con la otra placa de pared para asegurar este dispositivo.



Rompa las lengüetas para la instalación de múltiples salidas

Botón EZ

CONFIGURACIÓN

Retire la lengüeta de aislamiento de la batería como se muestra en la imagen.

4. Configure su sistema

- Descargue e inicie la aplicación Legrand Home + Control. La aplicación está disponible en la App Store o en Google Play.

- Conecte el regulador inteligente a su red doméstica siguiendo las instrucciones paso a paso en la aplicación.
- Utilice la aplicación para controlar su dispositivo inteligente.

Para obtener las hojas de instrucciones más recientes o más información sobre este producto, consulte este enlace o escanee el código QR: <https://www.legrand.us/p/wnr133wh>



CONOZCA SU INTERRUPTOR DE BATERÍA

Elemento	Nombre	Descripción
1	Luz indicadora LED	Indica el estado actual del dispositivo durante la configuración.
2	Botón EZ	Se utiliza para iniciar la configuración.

Explicaciones de la luz indicadora LED

Estado de luz	Explicación
Verde parpadeando	El dispositivo está intentando conectarse con la red.

Restablecer configuración de fábrica

Eliminar un dispositivo de la aplicación lo restablecerá a la configuración de fábrica.

Para restablecer manualmente el dispositivo a la configuración de fábrica, presione y mantenga presionado el botón EZ durante 15 segundos hasta que vea que la luz LED parpadea en verde y rojo y luego suelte. La luz LED se apagará cuando se complete el reinicio.

Legrand se reserva el derecho a cambiar las especificaciones sin previo aviso.

LIMITED ONE YEAR WARRANTY

Legrand will remedy any defect in workmanship or material in Legrand products which may develop under proper and normal use within one year from date of purchase by a consumer: (1) by repair or replacement, or, at Legrand's option, (2) by return of an amount equal to consumer's purchase price. Such remedy is IN LIEU OF ANY AND ALL EXPRESSED OR IMPLIED WARRANTIES OF MERCHANTABILITY OR FITNESS FOR A PARTICULAR PURPOSE. Such remedy by Legrand does not include or cover cost of labor for removal or reinstallation of the product. ALL OTHER FURTHER ELEMENTS OF DAMAGE (INCIDENTAL OR CONSEQUENTIAL DAMAGES) FOR BREACH OF ANY AND ALL EXPRESSED OR IMPLIED WARRANTIES INCLUDING WARRANTIES OF MERCHANTABILITY OR FITNESS FOR A PARTICULAR PURPOSE ARE EXCLUDED HEREBY. (Some states do not allow disclaimers or exclusion or limitation of incidental or consequential damages, so the above disclaimer and limitation or exclusion may not apply to you.) ANY IMPLIED WARRANTIES INCLUDING WHERE REQUIRED WARRANTIES OF MERCHANTABILITY OR FITNESS FOR A PARTICULAR PURPOSE SHALL BE LIMITED TO THE ONE YEAR PERIOD SET FORTH ABOVE. (Some states do not allow limitations on how long an implied warranty lasts, so the above limitation may not apply to you.) To ensure safety, all repairs to Legrand products must be made by Legrand, or under its specific direction. Procedure to obtain performance of any warranty obligation is as follows: (1) Contact Legrand, Syracuse, New York 13221, for instructions concerning return or repair; (2) return the product to Legrand, postage paid, with your name and address and a written description of the installation or use of the Legrand product, and the observed defects or failure to operate, or other claimed basis for dissatisfaction. This warranty gives you specific legal rights and you may also have other rights which vary from state to state.

GARANTIE LIMITÉE DE UNE ANNÉE

Legrand remédiera à tout défaut de fabrication ou matériel des produits Legrand qui peuvent survenir dans le cadre d'une utilisation correcte et normale dans les une année de la date d'achat par un consommateur : (1) par la réparation ou le remplacement, ou, au choix de Legrand, (2) le remboursement d'un montant équivalent au prix d'achat du consommateur. Ledit recours REMPLACE TOUTES LES GARANTIES EXPLICITES OU IMPLICITES DE QUALITÉ MARCHANDE OU D'APTITUDE À SATISFAIRE UNE FONCTION PARTICULIÈRE. Ledit recours par Legrand n'inclut pas ni ne couvre le coût de la main-d'œuvre pour le démontage ou la réinstallation du produit. TOUTS AUTRES DOMMAGES (DIRECTS OU INDIRECTS) EN CAS DE VIOLATION DE TOUTE GARANTIE EXPLICITE OU IMPLICITE Y COMPRIS LES GARANTIES DE QUALITÉ MARCHANDE OU D'APTITUDE À SATISFAIRE UNE FONCTION PARTICULIÈRE SONT EXCLUS PAR LES PRÉSENTS. (Certains États n'autorisent pas les dénégations de responsabilité, les exclusions ou la limitation des dommages directs ou indirects; il se peut donc que la dénégation de responsabilité et la limitation ou l'exclusion ci-dessus ne s'appliquent pas à vous.) TOUTE GARANTIE IMPLICITE, Y COMPRIS LES GARANTIES DE QUALITÉ MARCHANDE OU DE CONVENANCE À UN USAGE PARTICULIER DONT ÊTRE LIMITÉE À LA PÉRIODE D'UNE ANNÉE ÉTABLIE CI-DESSUS. (Certains États n'autorisent pas les limitations de durée d'une garantie implicite; les limitations ci-dessus peuvent donc ne pas s'appliquer à vous.) Pour assurer la sécurité, toutes les réparations des produits Legrand doivent être effectuées par Legrand ou sous sa direction spécifique. Voici la marche à suivre pour obtenir l'exécution de toute obligation de garantie : (1) Communiquer avec Legrand, Syracuse, New York, 13221, pour obtenir des directives concernant le remboursement ou la réparation; (2) retourner le produit à Legrand, par un envoi en port payé, en indiquant votre nom et votre adresse ainsi qu'une description écrite de l'installation ou de l'utilisation du produit Legrand, et indiquer les défauts ou la défaillance de fonctionnement constatés ou tout autre motif d'insatisfaction. Cette garantie vous donne des droits légaux particuliers, mais vous pouvez également avoir d'autres droits, selon l'État où vous résidez.

GARANTÍA LIMITADA DE UN AÑO

Durante un plazo de un año a partir de la fecha de compra del consumidor, Legrand compensará cualquier defecto de fabricación o material en los productos Legrand que se detecte a través de un uso adecuado y normal: (1) con reparación/reemplazo o, a opción de Legrand, (2) con devolución de una cantidad equivalente al precio de compra del consumidor. Este recurso SUSTITUYE TODAS Y CADA UNA DE LAS GARANTÍAS EXPRESAS O IMPLÍCITAS DE COMERCIABILIDAD O IDONEIDAD PARA UN PROPOSITO EN PARTICULAR. Este recurso de Legrand no incluye ni cubre el costo de la mano de obra requerida para el retiro o reinstalación del producto. POR MEDIO DEL PRESENTE SE EXCLUYEN TODOS LOS DEMÁS DAÑOS (EMERGENTES O INDIRECTOS) POR INCUMPLIMIENTO DE TODAS O CUALQUIERA DE LAS GARANTÍAS EXPRESAS O IMPLÍCITAS, INCLUIDAS LAS GARANTÍAS DE COMERCIABILIDAD O IDONEIDAD PARA UN PROPOSITO EN PARTICULAR. (Algunos estados no permiten las exenciones de responsabilidad o la exclusión o limitación de daños emergentes o indirectos; por lo tanto, la exención de responsabilidad y la limitación o exclusión anteriores podrían no aplicarse en su caso.) CUALQUIER GARANTÍA IMPLÍCITA, INCLUYENDO LAS GARANTÍAS DE COMERCIABILIDAD O IDONEIDAD PARA UN PROPOSITO EN PARTICULAR QUE SEAN NECESARIAS, SE LIMITARÁ AL PERIODO DE UN AÑO ESTABLECIDO ANTERIORMENTE. (Algunos estados no permiten limitar la duración de una garantía implícita, por lo que la limitación anterior podría no aplicarse en su caso.) Para garantizar la seguridad, todas las reparaciones de los productos Legrand deben ser realizadas por Legrand o bajo su dirección específica. El procedimiento para lograr el cumplimiento de cualquier obligación de garantía es el siguiente: (1) Póngase en contacto con Legrand, Syracuse, Nueva York 13221, para obtener instrucciones respecto a la devolución o reparación; (2) devuelva el producto a Legrand, con franqueo pagado, junto con su nombre, dirección y una descripción escrita de la instalación o uso del producto Legrand, así como los defectos o fallas de funcionamiento que se observaron o cualquier otra situación no satisfactoria que desee declarar. Esta garantía le otorga derechos legales específicos y también puede tener otros derechos según el estado.

For covering patents, see www.legrand.us/patents
Pour couvrir les brevets, voir www.legrand.us/patents
Para cubrir las patentes, véase www.legrand.us/patents



Questions? We're here to help.
Phone: 1-877-833-3303 8:00 a.m. to 8:00 p.m. EST (M-F)
Email: smartlighting@legrand.us
Chat: <https://www.legrand.us/radiant/smart-lighting.aspx>
(Click on the chat icon to open a dialogue box)

¿Tiene preguntas? Estamos aquí para ayudar.
Teléfono: 1-877-833-3303 de 8:00 a.m. a 8:00 p.m. EST (MF)
Correo electrónico: smartlighting@legrand.us
Chat: <https://www.legrand.us/radiant/smart-lighting.aspx>
(Haga clic en el icono de chat para abrir un cuadro de diálogo)

Vous avez des questions? Nous sommes là pour vous aider.
Téléphone : 1 877 833-3303 de 8 h à 20 h (HNE) (lundi au vendredi)
Courriel : smartlighting@legrand.us
Clavardage : <https://www.legrand.us/radiant/smart-lighting.aspx>
(Cliquer sur l'icône de clavardage pour ouvrir une boîte de dialogue)



800.223.4185
1.877.BY.LEGRAND
www.legrand.us
www.legrand.ca

No: 341330 3/21
© Copyright 2021 Legrand All Rights Reserved.
© Copyright 2021 Tous droits réservés Legrand.
© Copyright 2021 Legrand Todos los derechos reservados.

Catalog Number(s) • Numéro(s) de Catalogue • Les Numéros de Catalogue: WNRH1

Country of Origin: Made in China • Pays d'origine: Fabriqué en Chine • País de origen: Hecho en China



WNRH1
radiant® Smart Gateway

REGULATORY INFORMATION

FCC NOTICE: This device complies with Part 15 of the FCC rules. Operation is subject to the following two conditions: (1) this device may not cause harmful interference, and (2) this device must accept any interference received, including interference that may cause undesirable operation.

This equipment has been tested and found to comply with the limits for a Class B digital device, pursuant to Part 15 of the FCC Rules. These limits are designed to provide reasonable protection against harmful interference in a residential installation. This equipment generates, uses, and can radiate radio frequency energy and, if not installed and used in accordance with the instructions, may cause harmful interference to radio communications. However, there is no guarantee that interference will not occur in a particular installation.

If this equipment does cause harmful interference to radio or television reception, which can be determined by turning the equipment off and on, the user is encouraged to try to correct the interference by one or more of the following measures:

- Reorient or relocate the receiving antenna
- Increase the separation between the equipment and receiver
- Connect the equipment into an outlet on a circuit different from that to which the receiver is connected
- Consult the dealer or an experienced radio/TV technician for help

This equipment complies with FCC radiation exposure limits set forth for an uncontrolled environment. This equipment should be installed and operated with a minimum distance of 90 mm between the transmitter's radiating structure(s) and the body of the user or nearby persons.

NOTE: Any changes or modifications to this device that are not expressly approved by the manufacturer will void the warranty and the user's authority to operate the equipment.

Contains FCC ID: 2AU5D-WNRH1

IC NOTICE: This device complies with Industry Canada license-exempt RSS standards. Operation is subject to the following two conditions:

- (1) this device may not cause interference; and
- (2) this device must accept any interference, including interference that may cause undesired operation of the device.

RF EXPOSURE STATEMENT: This equipment meets the SAR evaluation limits given in RSS-102 Issue 5 requirements at the minimum separation distance of 90 mm to the human body. Note: Any changes or modifications to this device that are not expressly approved by the manufacturer, will void the warranty and the user's authority to operate the equipment.
IC: 25764-WNRH1
HVIN: WNRH1

BEFORE YOU START

Review this guide in its entirety. Consult an electrician with any questions or if you are unsure of your abilities.

Warning: Incorrect installation could result in death, serious injury, and/or damage to your home or devices.

Caution: To reduce the risk of injury and/or overheating and damage to other equipment:

- For dry, indoor use only.
- Do not use to power medical equipment – not suitable as a disconnecting means.
- Do not use with loads exceeding the device load rating.
- Connect the Gateway to a 120 VAC, 60 Hz power source ONLY.
- Always use copper wire to install the Gateway and follow all applicable local & national electrical codes.

WHAT YOU NEED

- Required:**
- Phillips-head screwdriver
 - Flat blade screwdriver

You May Also Need:

Voltage tester, pliers, wire cutter, wire stripper, electrical tape, flashlight, wiring leads (included), and wire nuts (included).

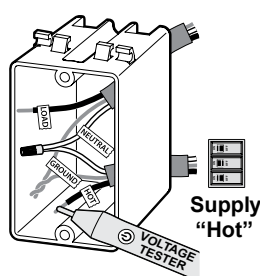
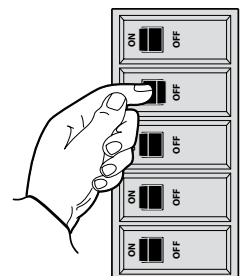
INSTALLATION & SETUP

1. Choose a place to install the Gateway

- If there is an Internet router in the home, use a smartphone to check if the WiFi signal is strong enough in the chosen place.
- If there isn't a router yet, choose a place near a fiber or Ethernet port which will be used for the router.
- This device is compatible with standard U.S. electrical boxes, attach with screws.

2. Turn off power to the box at circuit breaker

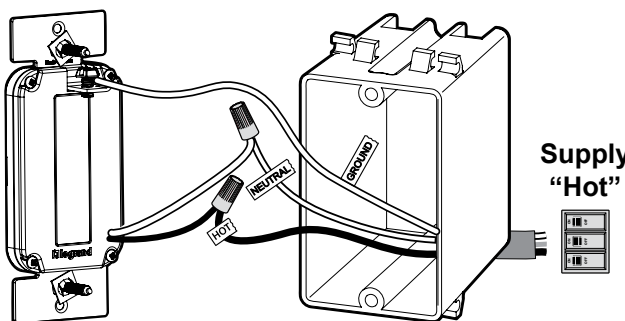
NOTE: Ensure power is off to all devices in the electrical box.



3. Remove existing device

Check for the following wires:

- HOT or LINE:** Receives power from the circuit box. Referred to as "HOT" for the purpose of this guide. Do not touch or let "HOT" wire contact other wires.
- LOAD:** Directs power to your load (light or outlet).
- NEUTRAL:** Creates a path to return current to the power source when the device is off. Required for your Gateway installation.
- GROUND:** Provides a safe path for electricity in the event of a short circuit.



4. Install the Gateway

Use the wire nuts provided to secure the wires together.

- Connect the WHITE neutral wire on the Gateway to the neutral wire(s) in the box, using the included wire nut.
- Connect the HOT wire on the Gateway to the HOT wire(s) in the box.
- Connect the ground wire in the box to the green ground screw on the Gateway.

5. Secure Gateway

- Fold the wires into the electrical box, taking care not to pinch a wire.
- Use included screws to secure Gateway to the electrical box. Do not fully tighten the screws.

6. Set up the Gateway

NOTE: See getting to know your Gateway section for feature details.

Turn the power back on at the circuit breaker. To confirm power is on, the LED on the Gateway should be solid magenta for 5 seconds. After initializing, the LED will blink green to indicate setup mode. Follow the instructions from the app to finish setting up your system.

7. Set up your System

- Download and launch the Legrand Home + Control app. The app is available on the App Store or on Google Play.
- Connect your smart device to your home network by following the step by step instructions in the app.
- Use the app to control your smart device.

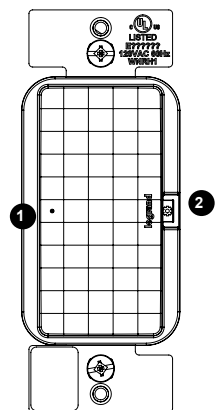
For the most recent instruction sheets or more information on this product, please see this link or scan the QR code:

<https://www.legrand.us/p/wnrh1wh>



GETTING TO KNOW YOUR GATEWAY

Item	Name	Description
1	LED Indicator Light	Indicates the current state of device during setup.
2	EZ Button	Used to initiate setup.



LED Indicator Light Explanation

Action	LED	Gateway Behavior
Power to the Gateway	Magenta for 5 seconds	Gateway booting up
After Gateway boot up	Flashes green for 15 minutes	Setup mode: refer to app
Press EZ Button for 20 seconds	Solid orange	Factory reset
Gateway receives an update	Flashes blue for 2-3 minutes	Gateway is updating

Reset To Factory Default

Deleting a device from the app will reset it to factory defaults. To manually reset the device to factory defaults press and hold the EZ button for 20 seconds until you see the LED turn solid orange, then release. When the LED blinks green, follow the instructions from the app to finish setting up your system.

Legrand reserves the right to change specifications without notice.

INSTRUCTIONS EN FRANÇAIS

RENSEIGNEMENTS SUR LA RÉGLEMENTATION

AVIS DE LA FCC : Ce dispositif est conforme à la section 15 des règlements de la FCC. On peut s'en servir sous réserve des deux conditions suivantes : 1) ce dispositif ne provoque pas d'interférences nuisibles; 2) ce dispositif doit être en mesure d'accepter toute interférence reçue, y compris les interférences qui peuvent causer un fonctionnement indésirable.

Ce matériel a été mis à l'essai et a été jugé conforme aux limites d'un dispositif numérique de classe B, conformément à la section 15 des règlements de la FCC. Ces limites visent à offrir une protection raisonnable contre les interférences nuisibles dans une installation résidentielle. Ce matériel génère, utilise et peut émettre des radiofréquences et, s'il n'est pas installé ou utilisé conformément aux directives, peut causer des interférences nuisibles aux communications radio. Toutefois, il n'existe aucune garantie contre la possibilité d'interférences au sein d'un milieu précis.

Si ce matériel cause des interférences nuisibles à la réception des téléviseurs et des radios, ce qui peut être déterminé en mettant à l'arrêt, puis en remettant en marche le matériel, l'utilisateur est encouragé à tenter de corriger ces interférences par l'une ou plusieurs des mesures suivantes :

- réorienter ou déplacer l'antenne de réception;

- augmenter la distance entre le matériel et le récepteur;
- brancher le matériel dans une prise de courant appartenant à un circuit électrique différent de celui sur lequel le récepteur est branché;
- demander de l'aide au fournisseur ou à un technicien spécialisé en radio/télévision.

Ce matériel est conforme aux limites d'exposition aux radiations de la FCC énoncées pour un environnement non contrôlé. Ce matériel doit être installé et fonctionner à une distance minimale de 10 mm entre la structure rayonnante du transmetteur et l'utilisateur ou les personnes se trouvant à proximité.

REMARQUE : Les changements ou les modifications apportés à ce dispositif qui ne sont pas expressément approuvés par le fabricant pourraient annuler la garantie ainsi que l'autorisation de l'utilisateur à se servir du matériel.

Contient le n° d'ident. de la FCC : 2AU5D-WNRH1

AVIS DE L'IC : Ce dispositif est conforme aux normes CNR pour les appareils exempts de licence d'Industrie Canada. On peut s'en servir sous réserve des deux conditions suivantes : 1) ce dispositif ne provoque

pas d'interférences; 2) ce dispositif doit être en mesure d'accepter toute interférence, y compris les interférences qui peuvent causer un fonctionnement indésirable.

ÉNONCÉ RELATIF À L'EXPOSITION AUX RADIOFRÉQUENCES : Ce dispositif est conforme aux limites d'évaluation du DAS énoncées dans les exigences CNR 102, 5e édition à la distance de séparation minimale de 10 mm de l'humain. Remarque : Les changements ou les modifications apportés à ce dispositif qui ne sont pas expressément approuvés par le fabricant pourraient annuler la garantie ainsi que l'autorisation de l'utilisateur à se servir du matériel.

IC: 25764-WNRH1
HVIN: WNRH1

Passerelle intelligente
radiant® WNRH1

AVANT DE COMMENCER

Passer l'ensemble de ce guide en revue. En cas de question ou d'incertitude concernant ses capacités, consulter un électricien.

Mise en garde : Une installation inappropriée pourrait entraîner la mort, des blessures graves et (ou) des dommages à votre domicile ou à vos dispositifs.

Mise en garde : Pour réduire le risque de blessures et (ou) de surchauffe et de dommage à d'autre matériel :

- Pour usage intérieur dans un endroit sec seulement.
- Ne pas utiliser pour alimenter du matériel médical; ne convient pas comme moyen de débranchement.
- Ne pas utiliser avec des charges dépassant la capacité de charge du dispositif.
- Raccorder la passerelle UNIQUEMENT à une source d'alimentation de 120 V c. a., 60 Hz.
- Toujours utiliser un fil de cuivre pour installer la passerelle et respecter tous les codes de l'électricité locaux et nationaux applicables.

CE DONT VOUS AVEZ BESOIN

- Obligatoire :**
- Tournevis cruciforme
 - Tournevis à tête plate

Autres éléments pouvant être requis :

Testeur de tension, pinces, pince coupe-fils, pince à dénuder, ruban isolant, lampe de poche, fils de connexion (inclus) et connecteurs de fils (inclus).

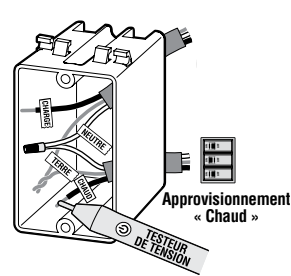
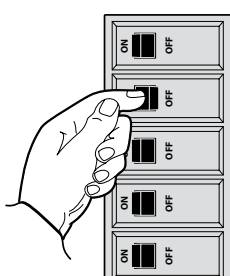
INSTALLATION ET CONFIGURATION

1. Choisir un endroit où installer la passerelle

- S'il y a un routeur Internet à la maison, utiliser un téléphone intelligent pour vérifier si le signal Wi-Fi est suffisamment fort à l'endroit choisi.
- S'il n'y a pas encore de routeur, choisir un endroit près d'un câble à fibres optiques ou d'un port Ethernet qui sera utilisé pour le routeur.
- Ce dispositif est compatible avec les boîtiers électriques standards américains fixés avec des vis.

2. Mettre le dispositif hors tension au niveau du disjoncteur

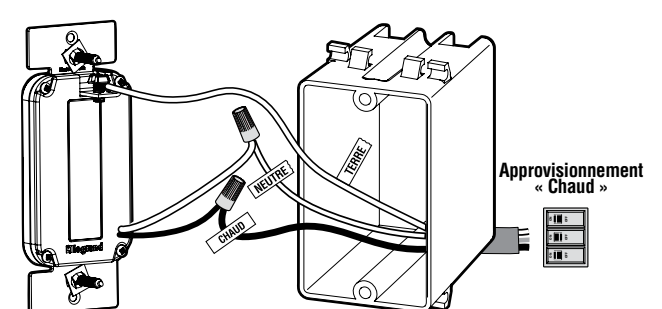
REMARQUE : S'assurer que tous les dispositifs du boîtier électrique sont hors tension.



3. Retirer le dispositif actuel

Vérifier les fils suivants :

- FIL CHARGÉ** ou **FIL DE LIGNE :** Reçoit le courant du boîtier de circuits électriques. Appelé fil « CHARGÉ » aux fins du présent guide. Ne pas toucher aux fils « CHARGÉS » ni les laisser entrer en contact avec d'autres fils.
- FIL DE CHARGE :** Dirige l'alimentation vers la charge (lumière ou prise).
- FIL NEUTRE :** Crée un chemin pour renvoyer le courant à la source d'alimentation lorsque le dispositif est hors tension. Requis pour l'installation de la passerelle.
- MISE À LA TERRE :** Fournit un chemin sécuritaire à l'électricité en cas de court-circuit.



INSTRUCTIONS EN FRANÇAIS

4. Installer la passerelle

Utiliser les connecteurs de fils fournis pour fixer les fils ensemble.

- Connecter le fil neutre BLANC de la passerelle aux fils neutres du boîtier à l'aide du connecteur de fils.
- Connecter le fil CHARGÉ de la passerelle aux fils CHARGÉS du boîtier.
- Raccorder le fil de mise à la terre du boîtier à la vis de mise à la terre verte de la passerelle.

5. Fixer la passerelle

- Plier les fils dans le boîtier électrique en prenant soin de ne pas les pincer.
- Utiliser les vis fournies pour fixer la passerelle au boîtier électrique. Ne pas serrer complètement les vis.

6. Configurer la passerelle

REMARQUE : Consulter la section « Apprendre à connaître votre passerelle » pour plus de détails sur les caractéristiques.

Rétablir le courant au niveau du disjoncteur. Pour confirmer l'alimentation, le voyant DEL sur la passerelle sera fixe en magenta pendant 5 secondes.

Après l'initialisation, le voyant DEL clignotera en vert pour indiquer le mode de configuration. Suivre les directives de votre application pour terminer la configuration du système.

7. Configurer votre système

- Télécharger l'application Home + Control de Legrand et la lancer. L'application est offerte sur l'App Store ou sur Google Play.
- Connecter votre dispositif intelligent à votre réseau résidentiel en suivant les directives détaillées fournies dans l'application.
- Utiliser l'application pour contrôler le dispositif intelligent.

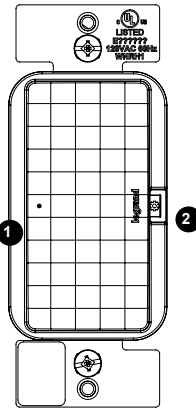
Pour les fiches d'instructions les plus récentes ou plus d'informations sur ce produit, veuillez consulter ce lien ou numériser le code QR :

<https://www.legrand.us/p/wnrh1wh>



APPRENDRE À CONNAÎTRE VOTRE PASSERELLE

Article	Nom	Description
1	Voyant DEL	Indique l'état actuel du dispositif pendant la configuration.
2	Bouton EZ	Utilisé pour lancer la configuration.



Explications du voyant DEL

Action	DEL	Comportement de la passerelle
Alimentation de la passerelle	Magenta pendant 5 secondes	Démarrage de la passerelle
Après le démarrage de la passerelle	Clignote en vert pendant 15 minutes	Mode de configuration : se référer à l'application
Appuyer sur le bouton EZ pendant 20 secondes	Orange fixe	Réinitialisation des paramètres d'usine
La passerelle reçoit une mise à jour	Clignote en bleu pendant 2 à 3 minutes	Mise à jour de la passerelle

Réinitialisation pour rétablir les paramètres par défaut établis en usine
La suppression d'un dispositif de l'application entraînera une réinitialisation pour rétablir les paramètres par défaut établis en usine.

Pour réinitialiser manuellement le dispositif afin de rétablir les paramètres par défaut établis en usine, appuyer sur le bouton EZ et le maintenir enfoncé pendant 20 secondes jusqu'à ce que le voyant DEL devienne fixe et orange, puis le relâcher. Lorsque le voyant DEL clignote en vert, suivre les directives de votre application pour terminer la configuration du système. Legrand se réserve le droit de modifier les caractéristiques techniques sans préavis.

INSTRUCCIONES EN ESPAÑOL



Puerta de enlace inteligente WNRH1 radiant®

INFORMACIÓN NORMATIVA

AVISO DE LA FCC: Este dispositivo cumple con la Parte 15 de las reglas de la FCC. La operación está sujeta a las siguientes dos condiciones: (1) este dispositivo no debe provocar interferencia perjudicial, y (2) este dispositivo debe aceptar cualquier interferencia recibida, incluso interferencia que pueda provocar una operación no deseada.

Este equipo ha sido probado y cumple con los límites para un dispositivo digital Clase B, conforme con la Parte 15 de las Reglas de la FCC. Estos límites están diseñados para proporcionar una protección razonable contra interferencias perjudiciales en una instalación residencial. Este equipo genera, utiliza y puede irradiar energía de radiofrecuencia y, si no se instala y utiliza de acuerdo con las instrucciones, puede causar interferencias perjudiciales en las comunicaciones de radio. Sin embargo, no existe garantía de que no se produzcan interferencias en una instalación específica.

Si este equipo causa interferencias perjudiciales en la recepción de radio o televisión, lo que puede determinarse apagando y encendiendo el equipo, se recomienda al usuario que intente corregir la interferencia mediante una o más de las siguientes medidas:

- Reoriente o reubique la antena receptora
- Aumente la separación entre el equipo y el receptor
- Conecte el equipo a un tomacorriente en un circuito diferente al que alberga la conexión del receptor
- Consulte al distribuidor o a un técnico experimentado de radio/TV para obtener ayuda.

Este equipo cumple con los límites de exposición a la radiación de la FCC establecidos para un entorno no controlado. Este equipo debe instalarse y operarse con una distancia mínima de 10 mm entre la(s) estructura(s) radiante(s) del transmisor y el cuerpo del usuario o de personas cercanas.

NOTA: cualquier cambio o modificación a este dispositivo que no esté expresamente aprobado por el fabricante anulará la garantía y la autoridad del usuario para operar el equipo.

Contiene FCC ID: 2AU5D-WNRH1

AVISO de IC: Este dispositivo cumple con los estándares RSS exentos de licencia de Industry Canada. La operación está sujeta a las siguientes dos condiciones: (1) este dispositivo no debe provocar interferencia perjudicial,

y (2) este dispositivo debe aceptar cualquier interferencia recibida, incluso interferencia que pueda provocar una operación no deseada del dispositivo.

DECLARACIÓN DE EXPOSICIÓN A RF: Este equipo cumple con los límites de evaluación SAR establecidos en los requisitos de RSS-102 Tema 5 a una distancia mínima de separación de 10 mm al cuerpo humano.

Nota: Cualquier cambio o modificación en este dispositivo que no estén expresamente aprobados por el fabricante anularán la garantía y la autoridad del usuario para operar el equipo.

IC: 25764-WNRH1

HVIN: WNRH1

ANTES DE COMENZAR

Revise esta guía completamente. Consulte a un electricista si tiene dudas o no está seguro de sus capacidades.

Advertencia: Una instalación incorrecta puede provocar la muerte, lesiones graves o daños en su hogar o dispositivos.

Precaución: Para reducir el riesgo de lesiones y/o sobrecalentamiento y daños en otro equipo:

- Solo para uso en áreas interiores secas.
- No lo utilice para alimentar equipos médicos; no es adecuado como medio.
- No lo use con cargas que excedan la capacidad de carga del dispositivo.
- Conecte la puerta de enlace a una fuente de alimentación de 120 VCA, 60 Hz SOLAMENTE.
- Utilice siempre cable de cobre para instalar la puerta de enlace y siga todos los códigos eléctricos locales y nacionales que correspondan.

QUÉ NECESITA

Se requiere:

- Destornillador Phillips
- Destornillador de punta plana

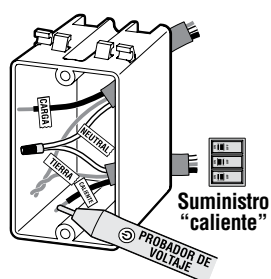
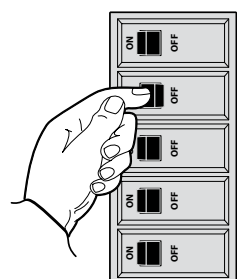
También podría necesitar:

Tester de voltaje, alicates, pelacables, pelacables, cinta aislante, linterna, cables de conexión (incluidos) y tuercas de cable (incluidas).

INSTALACIÓN Y CONFIGURACIÓN

1. Elija un lugar para instalar la puerta de enlace

- Si hay un enrutador de Internet en el hogar, use un teléfono inteligente para verificar si la señal WiFi es lo suficientemente fuerte en el lugar elegido.
- Si aún no hay un enrutador, elija un lugar cerca de un puerto de fibra o Ethernet que se utilizará para el enrutador.
- Este dispositivo es compatible con cajas eléctricas estándar de EE. UU., y se fija con tornillos.



2. Apague la alimentación de la caja en el disyuntor

NOTA: asegúrese de que todos los dispositivos estén apagados en la caja eléctrica.

3. Retire el dispositivo existente

Verifique los siguientes cables:

- CON CARGA o LÍNEA: Recibe energía de la caja de circuitos. Se denomina "VIVO" en esta guía. No toque ni permita que el cable "VIVO" entre en contacto con otros cables.

b. CARGA: Dirige la energía a su carga (luz o tomacorriente).

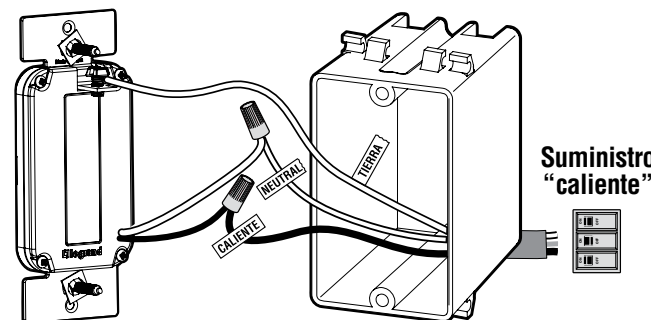
c. NEUTRO: Crea una ruta para devolver la corriente a la fuente de alimentación cuando el dispositivo está apagado. Requerido para la instalación de la puerta de enlace.

d. TIERRA: Proporciona una ruta segura para la electricidad en caso de un cortocircuito.

4. Instalar la puerta de enlace

Use las tuercas de cable proporcionadas para asegurar los cables en conjunto.

- Conecte el cable neutro BLANCO en la puerta de enlace a los cables neutros en la caja, utilizando la tuerca del cable rojo.



b. Conecte el cable VIVO en la puerta de enlace a los cables VIVOS en la caja.

c. Conecte el cable de tierra en la caja al tornillo de tierra verde en el Gateway.

5. Puerta de enlace segura

- Doble los cables en la caja eléctrica, teniendo cuidado de no pellizcar alguno.
- Use los tornillos incluidos para asegurar la puerta de enlace a la caja eléctrica. No apriete completamente los tornillos.

6. Configurar la puerta de enlace

NOTA: consulte la sección Conozca su puerta de enlace para obtener detalles sobre las características.

Vuelva a encender en el disyuntor. Para confirmar que la alimentación está encendida, el LED de la puerta de enlace debe ser de color magenta fijo durante 5 segundos.

Después de inicializar, el LED parpadeará en verde para indicar el modo de configuración. Siga las instrucciones de la aplicación para terminar de configurar su sistema.

7. Configure su sistema

- Descargue e inicie la aplicación Legrand Home + Control. La aplicación disponible en la App Store o en Google Play.
- Conecte su interruptor inteligente a su red doméstica siguiendo las instrucciones paso a paso en la aplicación.
- Use la aplicación para controlar su dispositivo inteligente.

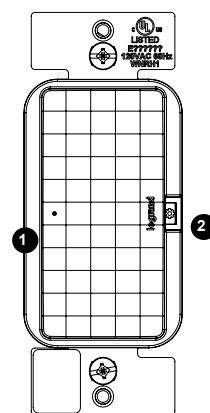
Para las hojas de instrucciones más recientes o más información sobre este producto, consulte este enlace o escanee el código QR:

<https://www.legrand.us/p/wnrh1wh>



APPRENDRE À CONNAÎTRE VOTRE PASSERELLE

Artículo	Nombre	Descripción
1	Luz indicadora LED	Indica el estado actual del dispositivo durante la configuración.
2	Botón EZ	Se utiliza para iniciar la configuración.



Explicación de la luz indicadora LED

Acción	LED	Comportamiento de la puerta de enlace
Poder para la puerta de enlace	Magenta durante 5 segundos	Puerta de enlace arrancando
Después del arranque de la puerta de enlace	Parpadea en verde durante 15 minutos	Modo de configuración: referirse a la aplicación
Presione el botón EZ durante 20 segundos	Naranja fijo	Restablecimiento de fábrica
La puerta de enlace recibe una actualización	Parpadea en azul durante 2 a 3 minutos	La puerta de enlace se está actualizando

Restablecer a la configuración de fábrica

Eliminar un dispositivo de la aplicación lo restablecerá a la configuración de fábrica.

Para restablecer manualmente el dispositivo a la configuración predeterminada de fábrica, mantenga presionado el botón EZ durante 20 segundos hasta que vea que el LED se pone de color naranja fijo y luego suelte. Cuando el LED parpadee en verde, siga las instrucciones de la aplicación para terminar de configurar su sistema.

Legrand se reserva el derecho de cambiar las especificaciones sin previo aviso.

LIMITED ONE YEAR WARRANTY

Legrand will remedy any defect in workmanship or material in Legrand products which may develop under proper and normal use within one year from date of purchase by a consumer:

(1) by repair or replacement, or, at Legrand's option, (2) by return of an amount equal to consumer's purchase price. Such remedy is IN LIEU OF ANY AND ALL EXPRESSED OR IMPLIED WARRANTIES OF MERCHANTABILITY OR FITNESS FOR A PARTICULAR PURPOSE. Such remedy by Legrand does not include or cover cost of labor for removal or reinstallation of the product. ALL OTHER FURTHER ELEMENTS OF DAMAGE (INCIDENTAL OR CONSEQUENTIAL DAMAGES) FOR BREACH OF ANY AND ALL EXPRESSED OR IMPLIED WARRANTIES INCLUDING WARRANTIES OF MERCHANTABILITY OR FITNESS FOR A PARTICULAR PURPOSE ARE EXCLUDED HEREBY. (Some states do not allow disclaimers or exclusion or limitation of incidental or consequential damages, so the above disclaimer and limitation or exclusion may not apply to you.) ANY IMPLIED WARRANTIES INCLUDING WHERE REQUIRED WARRANTIES OF MERCHANTABILITY OR FITNESS FOR A PARTICULAR PURPOSE SHALL BE LIMITED TO THE ONE YEAR PERIOD SET FORTH ABOVE. (Some states do not allow limitations on how long an implied warranty lasts, so the above limitation may not apply to you.)

To ensure safety, all repairs to Legrand products must be made by Legrand, or under its specific direction. Procedure to obtain performance of any warranty obligation is as follows: (1) Contact Legrand, Syracuse, New York 13221, for instructions concerning return or repair; (2) return the product to Legrand, postage paid, with your name and address and a written description of the installation or use of the Legrand product, and the observed defects or failure to operate, or other claimed basis for dissatisfaction. This warranty gives you specific legal rights and you may also have other rights which vary from state to state.

GARANTIE LIMITÉE DE UNE ANNÉE

Legrand remédiera à tout défaut de fabrication ou matériel des produits Legrand qui peuvent survenir dans le cadre d'une utilisation correcte et normale dans les une année de la date d'achat par un consommateur :

(1) par la réparation ou le remplacement, ou, au choix de Legrand, (2) le remboursement d'un montant équivalent au prix d'achat du consommateur. Ledit recours REMPLACE TOUTES LES GARANTIES EXPLICITES OU IMPLICITES DE QUALITÉ MARCHANDE OU D'APTITUDE À SATISFAIRE UNE FONCTION PARTICULIÈRE. Ledit recours par Legrand n'inclut pas ni ne couvre le coût de la main-d'œuvre pour le démontage ou la réinstallation du produit. TOUTS AUTRES DOMMAGES (DIRECTS OU INDIRECTS) EN CAS DE VIOLATION DE TOUTE GARANTIE EXPLICITE OU IMPLICITE Y COMPRIS LES GARANTIES DE QUALITÉ MARCHANDE OU D'APTITUDE À SATISFAIRE UNE FONCTION PARTICULIÈRE SONT EXCLUS PAR LES PRÉSENTES. (Certains États n'autorisent pas les dénégations de responsabilité, les exclusions ou la limitation des dommages directs ou indirects; il se peut donc que la dénégation de responsabilité et la limitation ou l'exclusion ci-dessus ne s'appliquent pas à vous.) TOUTE GARANTIE IMPLICITE, Y COMPRIS LES GARANTIES DE QUALITÉ MARCHANDE OU DE CONVENANCE À UN USAGE PARTICULIER DOIT ÊTRE LIMITÉE À LA PÉRIODE DE UNE ANNÉE ÉTABLIE CI-DESSUS. (Certains États n'autorisent pas les limitations de durée d'une garantie implicite; les limitations ci-dessus peuvent donc ne pas s'appliquer à vous.)

Pour assurer la sécurité, toutes les réparations des produits Legrand doivent être effectuées par Legrand ou sous sa direction spécifique. Voici la marche à suivre pour obtenir l'exécution de toute obligation de garantie : (1) Communiquer avec Legrand, Syracuse, New York, 13221, pour obtenir des directives concernant le remboursement ou la réparation; (2) retourner le produit à Legrand, par un envoi en port payé, en indiquant votre nom et votre adresse ainsi qu'une description écrite de l'installation ou de l'utilisation du produit Legrand, et indiquer les défauts ou la défaillance de fonctionnement constatés et tout autre motif d'insatisfaction. Cette garantie vous donne des droits légaux particuliers, mais vous pouvez également avoir d'autres droits, selon l'état où vous résidez.

GARANTÍA LIMITADA DE UN AÑO

Durante un plazo de un año a partir de la fecha de compra del consumidor, Legrand compensará cualquier defecto de fabricación o material en los productos Legrand que se detecte a través de un uso adecuado y normal.

(1) con reparación/reemplazo o, a opción de Legrand, (2) con devolución de una cantidad equivalente al precio de compra del consumidor. Este recurso SUSTITUYE TODAS Y CADA UNA DE LAS GARANTÍAS EXPRESAS O IMPLÍCITAS DE COMERCIABILIDAD O IDONEIDAD PARA UN PROPOSITO EN PARTICULAR. Este recurso de Legrand no incluye ni cubre el costo de la mano de obra requerida para el retiro o reinstalación del producto. POR MEDIO DEL PRESENTE SE EXCLUYEN TODOS LOS DEMÁS DAÑOS (EMERGENTES O INDIRECTOS) POR INCUMPLIMIENTO DE TODAS O CUALQUIERA DE LAS GARANTÍAS EXPRESAS O IMPLÍCITAS, INCLUIDAS LAS GARANTÍAS DE COMERCIABILIDAD O IDONEIDAD PARA UN PROPOSITO EN PARTICULAR QUE SEAN NECESARIAS. SE LIMITARÁ AL PERIODO DE UN AÑO ESTABLECIDO ANTERIORMENTE. (Algunos estados no permiten las exenciones de responsabilidad o la exclusión o limitación de daños emergentes o indirectos; por lo tanto, la exención de responsabilidad y la limitación o exclusión anteriores podrían no aplicarse en su caso.) CUALQUIER GARANTÍA IMPLÍCITA, INCLUYENDO LAS GARANTÍAS DE COMERCIABILIDAD O IDONEIDAD PARA UN PROPOSITO EN PARTICULAR QUE SEAN NECESARIAS, SE LIMITARÁ AL PERIODO DE UN AÑO ESTABLECIDO ANTERIORMENTE. (Algunos estados no permiten limitar la duración de una garantía implícita, por lo que la limitación anterior podría no aplicarse en su caso.)

Para garantizar la seguridad, todas las reparaciones de los productos Legrand deben ser realizadas por Legrand o bajo su dirección específica. El procedimiento para lograr el cumplimiento de cualquier obligación de garantía es el siguiente: (1) Póngase en contacto con Legrand, Syracuse, Nueva York 13221, para obtener instrucciones respecto a la devolución o reparación; (2) devuelva el producto a Legrand, con franqueo pagado, junto con su nombre, dirección y una descripción escrita de la instalación o uso del producto Legrand, así como los defectos o fallas de funcionamiento que se observaron o cualquier otra situación no satisfactoria que desee declarar. Esta garantía le otorga derechos legales específicos y también puede tener otros derechos según el estado.

For covering patents, see www.legrand.us/patents

Pour connaître les brevets applicables, consultez www.legrand.us/patents

Para obtener patentes de protección, visite www.legrand.us/patents

No: 341322 3/21

© Copyright 2021 Legrand All Rights Reserved.

© Copyright 2021 Tous droits réservés Legrand.

© Copyright 2021 Legrand Todos los derechos reservados.

legrand®

800.223.4185
1.877.BY.LEGRAND
www.legrand.us
www.legrand.ca

Catalog Number(s) • Numéro(s) de Catalogue • Les Numéros de Catalogue: WNRL10

Country of Origin: Made in China • Pays d'origine: Fabriqué en Chine • País de origen: Hecho en China



WNRL10
radiant® Smart Switch

REGULATORY INFORMATION

FCC NOTICE: This device complies with Part 15 of the FCC rules. Operation is subject to the following two conditions: (1) this device may not cause harmful interference, and (2) this device must accept any interference received, including interference that may cause undesirable operation.

This equipment has been tested and found to comply with the limits for a Class B digital device, pursuant to Part 15 of the FCC Rules. These limits are designed to provide reasonable protection against harmful interference in a residential installation. This equipment generates, uses, and can radiate radio frequency energy and, if not installed and used in accordance with the instructions, may cause harmful interference to radio communications. However, there is no guarantee that interference will not occur in a particular installation.

If this equipment does cause harmful interference to radio or television reception, which can be determined by turning the equipment off and on, the user is encouraged to try to correct the interference by one or more of

the following measures:

- Reorient or relocate the receiving antenna
- Increase the separation between the equipment and receiver
- Connect the equipment into an outlet on a circuit different from that to which the receiver is connected
- Consult the dealer or an experienced radio/TV technician for help

This equipment complies with FCC radiation exposure limits set forth for an uncontrolled environment. This equipment should be installed and operated with a minimum distance of 10 mm between the transmitter's radiating structure(s) and the body of the user or nearby persons.

NOTE: Any changes or modifications to this device that are not expressly approved by the manufacturer will void the warranty and the user's authority to operate the equipment.

Contains FCC ID: 2AU5D982057

IC NOTICE: This device complies with Industry Canada license-exempt RSS standards. Operation is subject to the following two conditions: (1) this device may not cause interference; and (2) this device must

accept any interference, including interference that may cause undesired operation of the device.

RF EXPOSURE STATEMENT: This equipment meets the SAR evaluation limits given in RSS-102 Issue 5 requirements at the minimum separation distance of 10 mm to the human body. Note: Any changes or modifications to this device that are not expressly approved by the manufacturer, will void the warranty and the user's authority to operate the equipment.
IC: 25764-982057
HVIN: 982057

BEFORE YOU START

Review this guide in its entirety. Consult an electrician with any questions or if you are unsure of your abilities.

Warning: Incorrect installation could result in death, serious injury, and/or damage to your home or devices.

Caution: To reduce the risk of injury and/or overheating and damage to other equipment:

- For dry, indoor use only.
- Do not use to power medical equipment – not suitable as a disconnecting means.
- Do not use with loads exceeding the device load rating.
- Connect the smart switch to a 120 VAC, 60 Hz power source ONLY.
- Always use copper wire to install the smart switch & follow all applicable local & national electrical codes.

WHAT YOU NEED

- Required:**
- Phillips-head screwdriver
 - Flat blade screwdriver

You May Also Need:

Voltage tester, pliers, wire cutter, wire stripper, electrical tape, flashlight, wiring leads (included), and wire nuts (included).

INSTALLATION & SETUP

1. Turn off power to device at circuit breaker

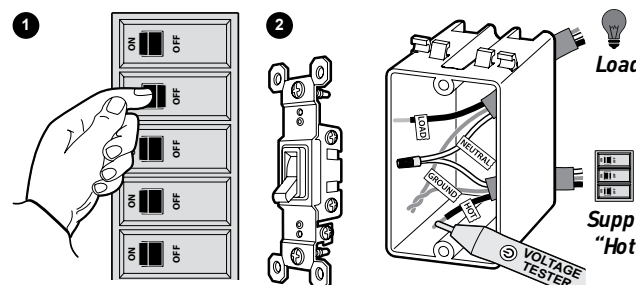
Flip existing light switch multiple times to confirm power is off.

NOTE: Ensure power is off to all devices in electrical box.

2. Remove existing device

Check for the following wires:

- HOT or LINE:** Receives power from the circuit box. Referred to as "hot" for the purpose of this guide. Do not touch or let "hot" wire contact other wires.



- LOAD:** Directs power to your light(s).
- NEUTRAL:** Creates a path to return current to the power source when the device is off. Required for your switch installation.
- GROUND:** Provides a safe path for electricity in the event of a short circuit.

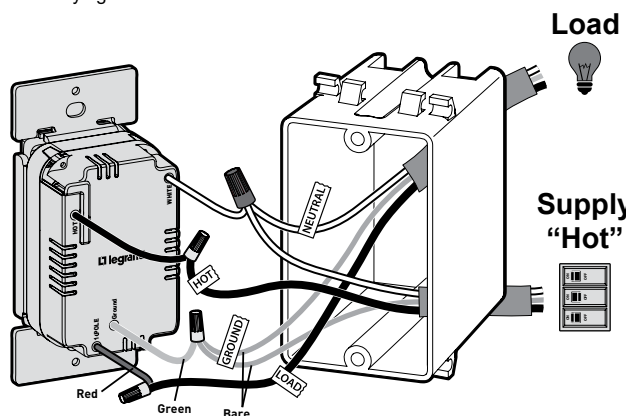
3. Wire Smart Switch

Use the wire nuts provided to secure the wires together.

- Connect the **WHITE** neutral wire on the switch to the neutral wires in the box, using the red wire nut.
- Connect the **LOAD** wire on the switch to the load wire(s) in the box.
- Connect the **HOT** wire on the switch to the hot wire(s) in the box.
- Connect the **GREEN** ground wire on the switch to the ground wire(s) in the box.

4. Secure Smart Switch

- Fold the wires into electrical box, taking care not to pinch a wire.
- Use included screws to secure smart switch to electrical box. Do not fully tighten the screws.

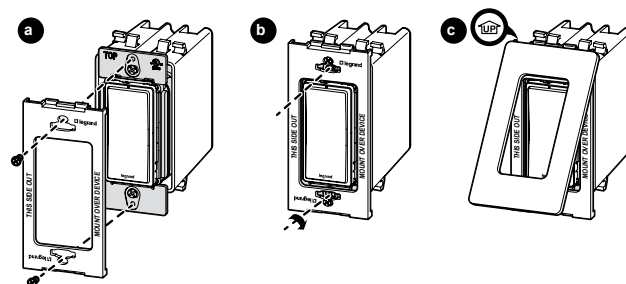


5. Test The Smart Switch

NOTE: See getting to know your switch section for feature details. Turn the power back on at the circuit breaker, press switch to turn light on/off.

This device is designed to work with a radiant® Smart Gateway with Netatmo.

Follow the instructions from your app to finish setting up your switch.



TROUBLESHOOTING TIP: If the device is not powering check wiring to determine if you have reversed the "HOT" and "LOAD" wiring.

6. Attach Wall Plate

- Use the sub-plate screws (provided) to secure the sub-plate to the smart switch.
- Tighten device screws to secure smart switch to the electrical box.
- Angle the **UP** end of the wall plate over the top edge of the sub-plate. Push the screwless wall plate down and in until it "snaps" into place over the sub-plate.

NOTE: To remove the wall plate, place the tip of a flat blade screwdriver into the slot under the wall plate and twist gently.

7. Set Up Your System

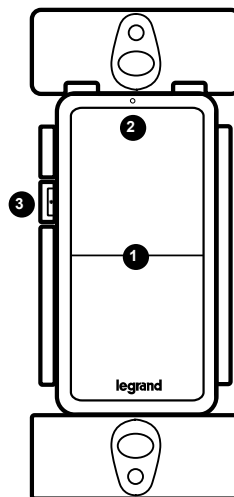
- Download and launch the Legrand Home + Control app. The app is available on the App Store or on Google Play.
- Connect your smart device to your home network by following the step by step instructions in the app.
- Use the app to control your smart device.

For the most recent instruction sheets or more information on this product, please see this link or scan the QR code: <https://www.legrand.us/p/wnr10wh>



GETTING TO KNOW YOUR SWITCH

Item	Name	Description
1	Paddle Switch	Press the top of the paddle to turn light on and the bottom of paddle to turn light off.
2	LED Locator Light	Indicates the current state of device. Refer to "LED Locator Light Explanations" for detail.
3	EZ Button	Used to enter setup mode.



LED Locator Light Explanations

State of Light	Explanation
Solid White	Lit when load is off.
Solid Red	Factory reset, not in network.
Blinking Green	Device is attempting to connect to the network.
Solid Green	Device in network, temporarily open.

Reset To Factory Default

Deleting a device from the app will reset it to factory defaults.

To manually reset the device to factory defaults press and hold the EZ button for 10 seconds until you see the LED blink red then release. The LED will change to solid red when the reset is complete.

SPECIFICATIONS

Load	Rating
Resistive	120 VAC, 60 Hz, 15 A
Incandescent/Halogen	1800 W
Ballast	15 A standard/electronic
Motor	1/2 HP

Legrand reserves the right to change specifications without notice.

INSTRUCTIONS EN FRANÇAIS



WNRL10
radiant®
commutateur
intelligent

RENSEIGNEMENTS SUR LA RÉGLEMENTATION

AVIS DE LA FCC: Ce dispositif est conforme à la section 15 des règlements de la FCC. On peut s'en servir sous réserve des deux conditions suivantes: 1) ce dispositif ne provoque pas d'interférences nuisibles; 2) ce dispositif doit être en mesure d'accepter toute interférence reçue, y compris les interférences qui peuvent causer un fonctionnement indésirable.

Ce matériel a été mis à l'essai et a été jugé conforme aux limites d'un dispositif numérique de classe B, conformément à la section 15 des règlements de la FCC. Ces limites visent à offrir une protection raisonnable contre les interférences nuisibles dans une installation résidentielle. Ce matériel génère, utilise et peut émettre des radiofréquences et, s'il n'est pas installé ou utilisé conformément aux directives, peut causer des interférences nuisibles aux communications radio. Toutefois, il n'existe aucune garantie contre la possibilité d'interférences au sein d'un milieu précis.

Si ce matériel cause des interférences nuisibles à la réception des téléviseurs et des radios, ce qui peut être déterminé en mettant à l'arrêt, puis en remettant en marche le matériel, l'utilisateur est encouragé à tenter de corriger ces interférences par l'une ou plusieurs des mesures suivantes:

- réorienter ou déplacer l'antenne de réception;
- augmenter la distance entre le matériel et le récepteur;
- brancher le matériel dans une prise de courant appartenant à un circuit électrique différent de celui sur lequel le récepteur est branché;
- demander de l'aide au fournisseur ou à un technicien spécialisé en radio/télévision.

Ce matériel est conforme aux limites d'exposition aux radiations de la FCC énoncées pour un environnement non contrôlé. Ce matériel doit être installé et fonctionner à une distance minimale de 10 mm entre la structure rayonnante du transmetteur et l'utilisateur ou les personnes se trouvant à proximité.

REMARQUE: Les changements ou les modifications apportés à ce dispositif qui ne sont pas expressément approuvés par le fabricant pourraient annuler la garantie ainsi que l'autorisation de l'utilisateur à se servir du matériel.

Contient le n° d'ident. de la FCC: 2AU5D9820570

AVIS DE L'IC: Ce dispositif est conforme aux normes CNR pour les appareils exempts de licence d'Industrie Canada. On peut s'en servir sous réserve des deux conditions

suivantes: 1) ce dispositif ne provoque pas d'interférences; 2) ce dispositif doit être en mesure d'accepter toute interférence, y compris les interférences qui peuvent causer un fonctionnement indésirable.

ÉNONCÉ RELATIF À L'EXPOSITION AUX RADIOFRÉQUENCES: Ce dispositif est conforme aux limites d'évaluation du DAS énoncées dans les exigences CNR 102, 5e édition à la distance de séparation minimale de 10 mm de l'humain. Remarque: Les changements ou les modifications apportés à ce dispositif qui ne sont pas expressément approuvés par le fabricant pourraient annuler la garantie ainsi que l'autorisation de l'utilisateur à se servir du matériel.

IC: 25764-982057
HVIN: 982057

AVANT DE COMMENCER

Passer l'ensemble de ce guide en revue. En cas de question ou d'incertitude concernant ses capacités, consulter un électricien.

Mise en garde: Une installation inappropriée pourrait entraîner la mort, des blessures graves et (ou) des dommages à votre domicile ou à vos dispositifs.

Mise en garde: Pour réduire le risque de blessures et (ou) de surchauffe et de dommage à d'autre matériel:

- Pour usage intérieur dans un endroit sec seulement.
- Ne pas utiliser pour alimenter du matériel médical; ne convient pas comme moyen de débranchement.
- Ne pas utiliser avec des charges dépassant la capacité de charge du dispositif.
- Connecter l'interrupteur intelligent UNIQUEMENT dans une source d'alimentation de 120 V c. a., 60 Hz.
- Toujours utiliser un fil de cuivre pour installer l'interrupteur intelligent et respecter tous les codes de l'électricité locaux et nationaux applicables.

CE DONT VOUS AVEZ BESOIN

- Obligatoire:**
- Tournevis cruciforme
 - Tournevis à tête plate

Autres éléments pouvant être requis:

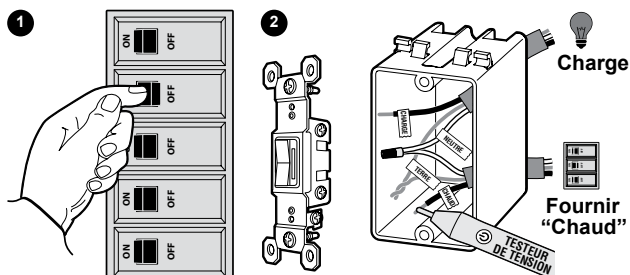
Testeur de tension, pinces, pince coupe-fils, pince à dénuder, ruban isolant, lampe de poche, fils de connexion (inclus) et connecteurs de fils (inclus).

INSTALLATION ET CONFIGURATION

1. Mettre le dispositif hors tension au niveau du disjoncteur

Appuyer plusieurs fois sur l'interrupteur actuel pour confirmer que le courant est coupé.

REMARQUE: S'assurer que tous les dispositifs du boîtier électrique sont hors tension.



2. Retirer le dispositif actuel

Vérifier les fils suivants:

- FIL CHARGÉ** ou **FIL DE LIGNE:** Reçoit le courant du boîtier de circuits électriques. Appelé fil « chargé » aux fins du présent guide. Ne pas toucher aux fils « chargés » ni les laisser entrer en contact avec d'autres fils.
- FIL DE CHARGE:** Dirige le courant vers la ou les lumière(s).
- FIL NEUTRE:** Créé un chemin pour renvoyer le courant à la source d'alimentation lorsque le dispositif est hors tension. Requis pour l'installation de votre interrupteur.
- Mise à la terre: Fournit un chemin sécuritaire à l'électricité en cas de court-circuit.

3. Relier les fils de l'interrupteur intelligent

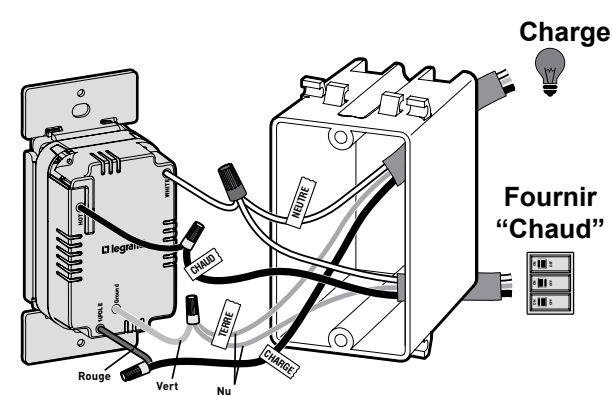
Utiliser les connecteurs de fils fournis pour fixer les fils ensemble.

- Connecter le fil neutre **BLANC** de l'interrupteur aux fils neutres du

- boîtier à l'aide du connecteur de fils rouge.
- Connecter le fil **DE CHARGE** de l'interrupteur au(x) fil(s) de charge du boîtier.
- Connecter le fil **CHARGÉ** de l'interrupteur au(x) fil(s) chargé(s) du boîtier.
- Connecter le fil de terre **VERT** de l'interrupteur au(x) fil(s) de terre du boîtier.

4. Fixer l'interrupteur intelligent

- Plier les fils dans le boîtier électrique en prenant soin de ne pas les pincer.
- Utiliser les vis fournies pour fixer l'interrupteur intelligent au boîtier électrique. Ne pas serrer complètement les vis.



INSTRUCTIONS EN FRANÇAIS

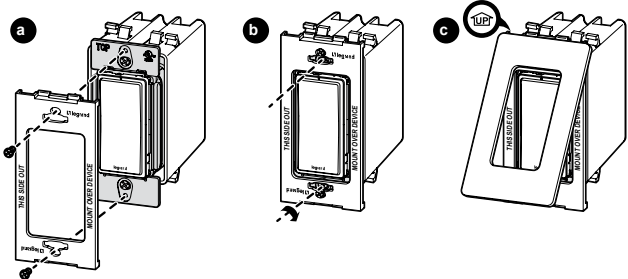
5. Mettre l'interrupteur intelligent à l'essai

REMARQUE : Consulter la section « apprendre à connaître votre interrupteur » pour plus de détails sur les caractéristiques.

Rétablir le courant au niveau du disjoncteur et appuyer sur l'interrupteur pour allumer/éteindre la lumière.

Ce dispositif est conçu pour fonctionner avec une passerelle intelligente radiant® avec Netatmo.

Suivre les directives de votre application pour terminer la configuration de l'interrupteur.



CONSEIL DE DÉPANNAGE : Si le courant n'est pas rétabli dans le dispositif, vérifier le câblage pour s'assurer que les fils « CHARGES » et de « CHARGE » n'ont pas été inversés.

6. Fixer la plaque murale

- Utiliser les vis de la sous-plaque (fournies) pour fixer la sous-plaque à l'interrupteur intelligent.
- Serrer les vis fournies avec le dispositif pour bien fixer l'interrupteur intelligent au boîtier électrique.
- Placer l'extrémité supérieure (UP) de la plaque murale en angle sur le bord supérieur de la sous-plaque.

Abaisser la plaque murale sans vis jusqu'à ce qu'elle « s'enclenche » en place sur la sous-plaque.

REMARQUE : Pour retirer la plaque murale, placer la pointe d'un tournevis à tête plate dans la fente située sous la plaque murale et la faire tourner doucement.

7. Configurer votre système

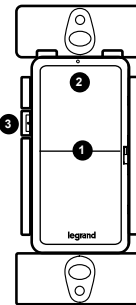
- Télécharger l'application Home + Control de Legrand et la lancer. L'application est offerte sur l'App Store ou sur Google Play.
- Connecter votre dispositif intelligent à votre réseau résidentiel en suivant les directives détaillées dans l'application.
- Utiliser l'application pour contrôler votre dispositif intelligent.

Pour les fiches d'instructions les plus récentes ou plus d'informations sur ce produit, veuillez consulter ce lien ou numériser le code QR : <https://www.legrand.us/p/wnr110wh>



APPRENDRE À CONNAÎTRE VOTRE INTERRUPTEUR

Article	Nom	Description
1	Interrupteur à palette	Appuyer sur le haut de la palette pour allumer la lumière et sur le bas pour l'éteindre.
2	Voyant DEL	Indique l'état actuel du dispositif. Se reporter à la section « Explications du voyant DEL » pour plus de détails.
3	Bouton EZ	Utilisés pour entrer en mode de configuration.



Explications du voyant DEL

État du voyant	Explication
Blanc fixe	Allumé lorsque la charge est éteinte.
Rouge fixe	Réinitialisation des paramètres d'usine, pas dans le réseau.
Clignotant Vert	Le dispositif tente de se connecter au réseau.
Vert fixe	Dispositif dans le réseau, allumé temporairement.

Réinitialisation pour rétablir les paramètres par défaut établis en usine
La suppression d'un dispositif de l'application entraînera une réinitialisation pour rétablir les paramètres par défaut établis en usine.

Pour réinitialiser manuellement le dispositif afin de rétablir les paramètres par défaut établis en usine, appuyer sur le bouton EZ et le maintenir enfoncé pendant 10 secondes jusqu'à ce que le voyant DEL clignote, puis le relâcher. Le voyant DEL deviendra rouge fixe lorsque la réinitialisation sera terminée.

CARACTÉRISTIQUES TECHNIQUES

Charge	Valeur nominale
Résistif	120 V c. a. 60 Hz, 15 A
Incandescent/halogène	1800 W
Ballast	15 A, standard/électronique
Moteur	1/2 HP

Legrand se réserve le droit de modifier les caractéristiques techniques sans préavis.

INSTRUCCIONES EN ESPAÑOL

INFORMACIÓN NORMATIVA

AVISO DE LA FCC: Este dispositivo cumple con la Parte 15 de las reglas de la FCC. La operación está sujeta a las siguientes dos condiciones: (1) este dispositivo no debe provocar interferencia perjudicial, y (2) este dispositivo debe aceptar cualquier interferencia recibida, incluso interferencia que pueda provocar una operación no deseada del dispositivo.

Este equipo ha sido probado y cumple con los límites para un dispositivo digital Clase B, conforme con la Parte 15 de las Reglas de la FCC. Estos límites están diseñados para proporcionar una protección razonable contra interferencias perjudiciales en una instalación residencial. Este equipo genera, utiliza y puede irradiar energía de radiofrecuencia y, si no se instala y utiliza de acuerdo con las instrucciones, puede causar interferencias perjudiciales en las comunicaciones de radio. Sin embargo, no existe garantía de que no se produzcan interferencias en una instalación específica.

Si este equipo causa interferencias perjudiciales en la recepción de radio o televisión, lo que puede determinarse apagando y encendiendo el equipo, se recomienda al usuario que intente corregir la interferencia mediante una o más de las siguientes medidas:

- Reoriente o reubique la antena receptora
- Aumente la separación entre el equipo y el receptor
- Conecte el equipo a un tomacorriente en un circuito diferente al que alberga la conexión del receptor
- Consulte al distribuidor o a un técnico experimentado de radio/TV para obtener ayuda.

Este equipo cumple con los límites de exposición a la radiación de la FCC establecidos para un entorno no controlado. Este equipo debe instalarse y operarse con una distancia mínima de 10 mm entre la(s) estructura(s) radiante(s) del transmisor y el cuerpo del usuario o de personas cercanas.

NOTA: cualquier cambio o modificación a este dispositivo que no esté expresamente aprobado por el fabricante anulará la garantía y la autoridad del usuario para operar el equipo.

Contiene FCC ID: 2AU5D982057

AVISO de IC: Este dispositivo cumple con los estándares RSS exentos de licencia de Industry Canada. La operación está sujeta a las siguientes dos condiciones: (1) este dispositivo no debe provocar interferencia perjudicial, y (2) este dispositivo debe aceptar cualquier interferencia recibida, incluso interferencia que pueda provocar una operación no deseada del dispositivo.

DECLARACIÓN DE EXPOSICIÓN A RF: Este equipo cumple con los límites de evaluación SAR establecidos en los requisitos de RSS-102 Tema 5 a una distancia mínima de separación de 10 mm al cuerpo humano. Nota: Cualquier cambio o modificación en este dispositivo que no estén expresamente aprobados por el fabricante anularán la garantía y la autoridad del usuario para operar el equipo.

IC: 25764-982057
HVIN: 982057

WNRL10 radiant® interruptor inteligente

ANTES DE COMENZAR

Revise esta guía completamente. Consulte a un electricista si tiene dudas o no está seguro de sus capacidades.

Advertencia: Una instalación incorrecta puede provocar la muerte, lesiones graves o daños en su hogar o dispositivos.

Precaución: Para reducir el riesgo de lesiones o sobrecalentamiento y daños en otro equipo:

- Solo para uso en interiores secos.
- No lo utilice para alimentar equipos médicos; no es adecuado como medio de desconexión.
- No lo use con cargas que excedan la capacidad de carga del dispositivo.
- Conecte el interruptor inteligente a una fuente de alimentación de 120 VCA, 60 Hz SOLAMENTE.
- Utilice siempre cable de cobre para instalar el interruptor inteligente y siga todos los códigos eléctricos locales y nacionales que corresponda.

QUÉ NECESITA

Se requiere:

- Destornillador Phillips
- Destornillador de punta plana

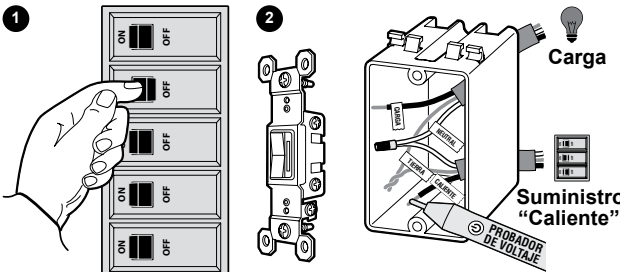
También podría necesitar:

Tester de voltaje, alicates, cortacables, pelacables, cinta aislante, linterna, cables de conexión (incluidos) y tuercas de cable (incluidas).

INSTALACIÓN Y CONFIGURACIÓN

1. Apague la alimentación del dispositivo en el disyuntor

Mueva varias veces el interruptor de luz existente para confirmar que la alimentación está apagada.



NOTA: Asegúrese de que todos los dispositivos estén apagados en la caja eléctrica.

2. Retire el dispositivo existente

Verifique los siguientes cables:

- CON CARGA o LÍNEA:** Recibe energía de la caja de circuitos. Se denomina "vivo" en esta guía. No toque ni permita que el cable "vivo" entre en contacto con otros cables.
- CARGA:** Dirige la energía a sus luces.
- NEUTRO:** Crea una ruta para devolver la corriente a la fuente de alimentación cuando el dispositivo está apagado. Requerido para la instalación de su interruptor.
- Tierra:** Proporciona un camino seguro para la electricidad en caso de un cortocircuito.

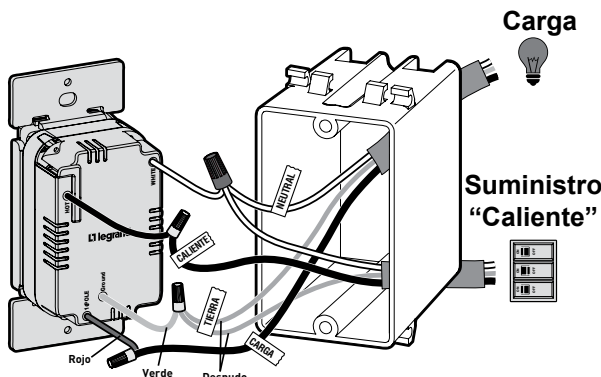
3. Cablee el interruptor inteligente

Use las tuercas de cable proporcionadas para asegurar los cables en conjunto.

- Conecte el cable neutro BLANCO en el interruptor a los cables neutros en la caja, utilizando la tuerca del cable rojo.
- Conecte el cable de CARGA en el interruptor a los cables de carga en la caja.
- Conecte el cable VIVO en el interruptor a los cables vivos en la caja.
- Conecte el cable de tierra VERDE en el interruptor a los cables de tierra en la caja.

4. Asegure el interruptor inteligente

- Doble los cables en la caja eléctrica, teniendo cuidado de no pellizcar alguno.
- Use los tornillos incluidos para asegurar el interruptor inteligente a la caja eléctrica. No apriete completamente los tornillos.



5. Pruebe el interruptor inteligente

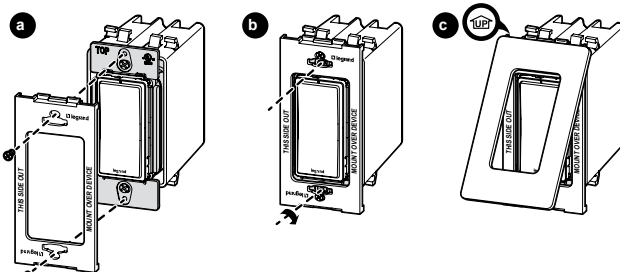
NOTA: consulte la sección Conozca su interruptor para obtener detalles sobre las funciones.

Vuelva a encender el disyuntor, presione el interruptor para encender/apagar la luz.

Este dispositivo está diseñado para funcionar con una Puerta de enlace inteligente radiant® con Netatmo.

Siga las instrucciones de su aplicación para terminar de configurar su interruptor.

CONSEJO PARA SOLUCIONAR PROBLEMAS: Si el dispositivo no se está cargando, verifique el cableado para determinar si ha invertido el cableado "VIVO" y "CARGA".



6. Instale la placa de pared

- Use los tornillos de la subplaca (provistos) para asegurar la subplaca al interruptor inteligente.
- Apriete los tornillos del dispositivo para fijar el interruptor inteligente a la caja eléctrica.
- Incline el extremo ARRIBA de la placa de pared sobre el borde superior de la subplaca. Empuje la placa de pared sin tornillos hacia abajo y adentro hasta que encaje en su lugar sobre la subplaca.

NOTA: para quitar la placa de pared, coloque la punta de un destornillador de punta plana en la ranura debajo de la placa de pared y gire suavemente.

7. Configure el sistema

- Descargue e inicie la aplicación Legrand Home + Control. La aplicación es disponible en la App Store o en Google Play.
- Conecte su dispositivo inteligente a la red doméstica siguiendo las instrucciones paso a paso en la aplicación.
- Use la aplicación para controlar su interruptor inteligente.

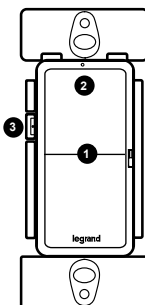
Para las hojas de instrucciones más recientes o más información sobre este producto, consulte este enlace o escanee el código QR:

<https://www.legrand.us/p/wnr110wh>



CONOZCA SU INTERRUPTOR

Artículo	Nombre	Descripción
1	Interruptor de paleta	Presione la parte superior de la paleta para encender la luz y la parte inferior para apagarla.
2	Luz de localización LED	Indica el estado actual del dispositivo. Para obtener más detalles, consulte "Explicaciones de la luz de localización LED".
3	Botón EZ	Se usa para ingresar al modo de configuración.



Explicaciones de la luz de localización LED

Estado de la luz	Explicación
Blanco fijo	Encendido cuando la carga está apagada.
Rojo fijo	Restablecimiento de fábrica, no en red.
Parpadea en Verde	El dispositivo está intentando conectarse con la red.
Verde fijo	Dispositivo en red, abierto temporalmente.

Restablecer a la configuración de fábrica

Eliminar un dispositivo de la aplicación lo restablecerá a la configuración de fábrica.

Para restablecer manualmente el dispositivo a la configuración predeterminada de fábrica, mantenga presionado el botón EZ durante 10 segundos hasta que vea que el LED parpadea en rojo y luego suelte. El LED cambiará a rojo fijo cuando se complete el restablecimiento.

ESPECIFICACIONES

Carga	Clasificación
Resistivo	120VCA, 60Hz, 15A
Incandescente/Halógeno	1800W
Balasto	115A estándar/electrónico
Motor	1/2 HP

Legrand se reserva el derecho de cambiar las especificaciones sin previo aviso.

LIMITED ONE YEAR WARRANTY

Legrand will remedy any defect in workmanship or material in Legrand products which may develop under proper and normal use within ONE year from date of purchase by a consumer:

(1) by repair or replacement, or, at Legrand's option, (2) by return of an amount equal to consumer's purchase price. Such remedy is IN LIEU OF ANY AND ALL EXPRESSED OR IMPLIED WARRANTIES OF MERCHANTABILITY OR FITNESS FOR A PARTICULAR PURPOSE. Such remedy by Legrand does not include or cover cost of labor for removal or reinstallation of the product. ALL OTHER FURTHER ELEMENTS OF DAMAGE (INCIDENTAL OR CONSEQUENTIAL DAMAGES) FOR BREACH OF ANY AND ALL EXPRESSED OR IMPLIED WARRANTIES INCLUDING WARRANTIES OF MERCHANTABILITY OR FITNESS FOR A PARTICULAR PURPOSE ARE EXCLUDED HEREBY. (Some states do not allow disclaimers or limitation of incidental or consequential damages, so the above disclaimer and limitation or exclusion may not apply to you.) ANY IMPLIED WARRANTIES INCLUDING WHERE REQUIRED WARRANTIES OF MERCHANTABILITY OR FITNESS FOR A PARTICULAR PURPOSE SHALL BE LIMITED TO THE ONE YEAR PERIOD SET FORTH ABOVE. (Some states do not allow limitations on how long an implied warranty lasts, so the above limitation may not apply to you.)

To ensure safety, all repairs to Legrand products must be made by Legrand, or under its specific direction. Procedure to obtain performance of any warranty obligation is as follows: (1) Contact Legrand, Syracuse, New York 13221, for instructions concerning return or repair; (2) return the product to Legrand, postage paid, with your name and address and a written description of the installation or use of the Legrand product, and the observed defects or failure to operate, or other claimed basis for dissatisfaction. This warranty gives you specific legal rights and you may also have other rights which vary from state to state.

GARANTIE LIMITÉE DE UNE ANNÉE

Legrand remédiera à tout défaut de fabrication ou matériel des produits Legrand qui peuvent survenir dans le cadre d'une utilisation correcte et normale dans les une année de la date d'achat par un consommateur :

(1) par la réparation ou le remplacement, ou, au choix de Legrand, (2) le remboursement d'un montant équivalent au prix d'achat du consommateur. Ledit recours REMPLACE TOUTES LES GARANTIES EXPLICITES OU IMPLIQUES DE QUALITE MARCHANDE OU D'APTITUDE A SATISFAIRE UNE FONCTION PARTICULIERE. Ledit recours par Legrand n'inclut pas ni ne couvre le coût de la main-d'œuvre pour le démontage ou la réinstallation du produit. TOUTS AUTRES DOMMAGES (DIRECTS OU INDIRECTS) EN CAS DE VIOLATION DE TOUTE GARANTIE EXPLICITE OU IMPLIQUÉE Y COMPRIS LES GARANTIES DE QUALITE MARCHANDE OU D'APTITUDE A SATISFAIRE UNE FONCTION PARTICULIERE SONT EXCLUS PAR LES PRÉSENTES. (Certains États n'autorisent pas les dérogations de responsabilité, les exclusions ou la limitation des dommages directs ou indirects; si se peut donc que la dérogation de responsabilité et la limitation ou l'exclusion ci-dessus ne s'appliquent pas à vous.) TOUTE GARANTIE IMPLIQUÉE, Y COMPRIS LES GARANTIES DE QUALITE MARCHANDE OU DE CONVENANCE A UN USAGE PARTICULIER DOIT ÊTRE LIMITEE A LA PERIODE DE UNE ANNEE ÉTABLIE CI-DESSUS. (Certains États n'autorisent pas les limitations de durée d'une garantie implicite; les limitations ci-dessus peuvent donc ne pas s'appliquer à vous.)

Pour assurer la sécurité, toutes les réparations des produits Legrand doivent être effectuées par Legrand ou sous sa direction spécifique. Voici la marche à suivre pour obtenir l'exécution de toute obligation de garantie : (1) Communiquer avec Legrand, Syracuse, New York, 13221, pour obtenir des directives concernant le remboursement ou la réparation; (2) retourner le produit à Legrand, par un envoi en port payé, en indiquant votre nom et votre adresse ainsi qu'une description écrite de l'installation ou de l'utilisation du produit Legrand, et indiquer les défauts ou la défaillance de fonctionnement constatés ou tout autre motif d'insatisfaction. Cette garantie vous donne des droits légaux particuliers, mais vous pouvez également avoir d'autres droits, selon l'état où vous résidez.

GARANTÍA LIMITADA DE UNO AÑO

Durante un plazo de uno año a partir de la fecha de compra del consumidor, Legrand compensará cualquier defecto de fabricación o material en los productos Legrand que se detecte a través de un uso adecuado y normal:

(1) con reparación/reemplazo o, a opción de Legrand, (2) con devolución de una cantidad equivalente al precio de compra del consumidor. Este recurso SUSTITUYE TODAS Y CADA UNA DE LAS GARANTÍAS EXPRESAS O IMPLÍCITAS DE COMERCIABILIDAD O IDONEIDAD PARA UN PROPOSITO EN PARTICULAR. Este recurso de Legrand no incluye ni cubre el costo de la mano de obra requerida para el retiro o reinstalación del producto. POR MEDIO DEL PRESENTE SE EXCLUYEN TODOS LOS DEMÁS DAÑOS (EMERGENTES O INDIRECTOS) POR INCUMPLIMIENTO DE TODAS O CUALQUIERA DE LAS GARANTÍAS EXPRESAS O IMPLÍCITAS, INCLUIDAS LAS GARANTÍAS DE COMERCIABILIDAD O IDONEIDAD PARA UN PROPOSITO EN PARTICULAR. (Algunos estados no permiten las exenciones de responsabilidad o la exclusión o limitación de daños emergentes o indirectos; por lo tanto, la extensión de responsabilidad y la limitación o exclusión anteriores podrían no aplicarse en su caso). CUALQUIER GARANTÍA IMPLÍCITA, INCLUYENDO LAS GARANTÍAS DE COMERCIABILIDAD O IDONEIDAD PARA UN PROPOSITO EN PARTICULAR QUE SEAN NECESARIAS, SE LIMITARÁ AL PERIODO DE UNO AÑO ESTABLECIDO ANTERIORMENTE. (Algunos estados no permiten limitar la duración de una garantía implícita, por lo que la limitación anterior podría no aplicarse en su caso).

Para garantizar la seguridad, todas las reparaciones de los productos Legrand deben ser realizadas por Legrand o bajo su dirección específica. El procedimiento para lograr el cumplimiento de cualquier obligación de garantía es el siguiente: (1) Póngase en contacto con Legrand, Syracuse, Nueva York 13221, para obtener instrucciones respecto a la devolución o reparación; (2) devuelva el producto a Legrand, con franqueo pagado, junto con su nombre, dirección y una descripción escrita de la instalación o uso del producto Legrand, así como los defectos o fallas de funcionamiento que se observaron o cualquier otra situación no satisfactoria que desee declarar. Esta garantía le otorga derechos legales específicos y también puede tener otros derechos que desee el estado.

For covering patents, see www.legrand.us/patents

Pour couvrir les brevets, voir www.legrand.us/patents

Para cubrir las patentes, véase www.legrand.us/patents

No: 341305 2/21

© Copyright 2021 Legrand All Rights Reserved.

© Copyright 2021 Tous droits réservés Legrand.

© Copyright 2021 Legrand Todos los derechos reservados.



Questions? We're here to help.
Phone: 1-877-833-3303 8:00 a.m. to 8:00 p.m. EST (M-F)
Email: smartlighting@legrand.us
Chat: <https://www.legrand.us/radiant/smart-lighting.aspx>
(Click on the chat icon to open a dialogue box)

Para consultar las patentes, visite www.legrand.us/patents
¿Tiene preguntas? Estamos aquí para ayudar.
Teléfono: 1-877-833-3303 de 8:00 a.m. a 8:00 p.m. EST (MF)
Correo electrónico: smartlighting@legrand.us
Chat: <https://www.legrand.us/radiant/smart-lighting.aspx>
(Haga clic en el icono de chat para abrir un cuadro de diálogo)

Pour voir les brevets qui couvrent le produit, consulter le site www.legrand.us/patents
Vous avez des questions? Nous sommes là pour vous aider.
Téléphone : 1 877 833-3303 de 8 h à 20 h (HNE) (lundi au vendredi)
Courriel : smartlighting@legrand.us
Clavardage : <https://www.legrand.us/radiant/smart-lighting.aspx>
(Cliquez sur l'icône de clavardage pour ouvrir une boîte de dialogue)



800.223.4185
1.877.BY.LEGRAND
www.legrand.us
www.legrand.ca