

ASSEMBLY INSTRUCTION

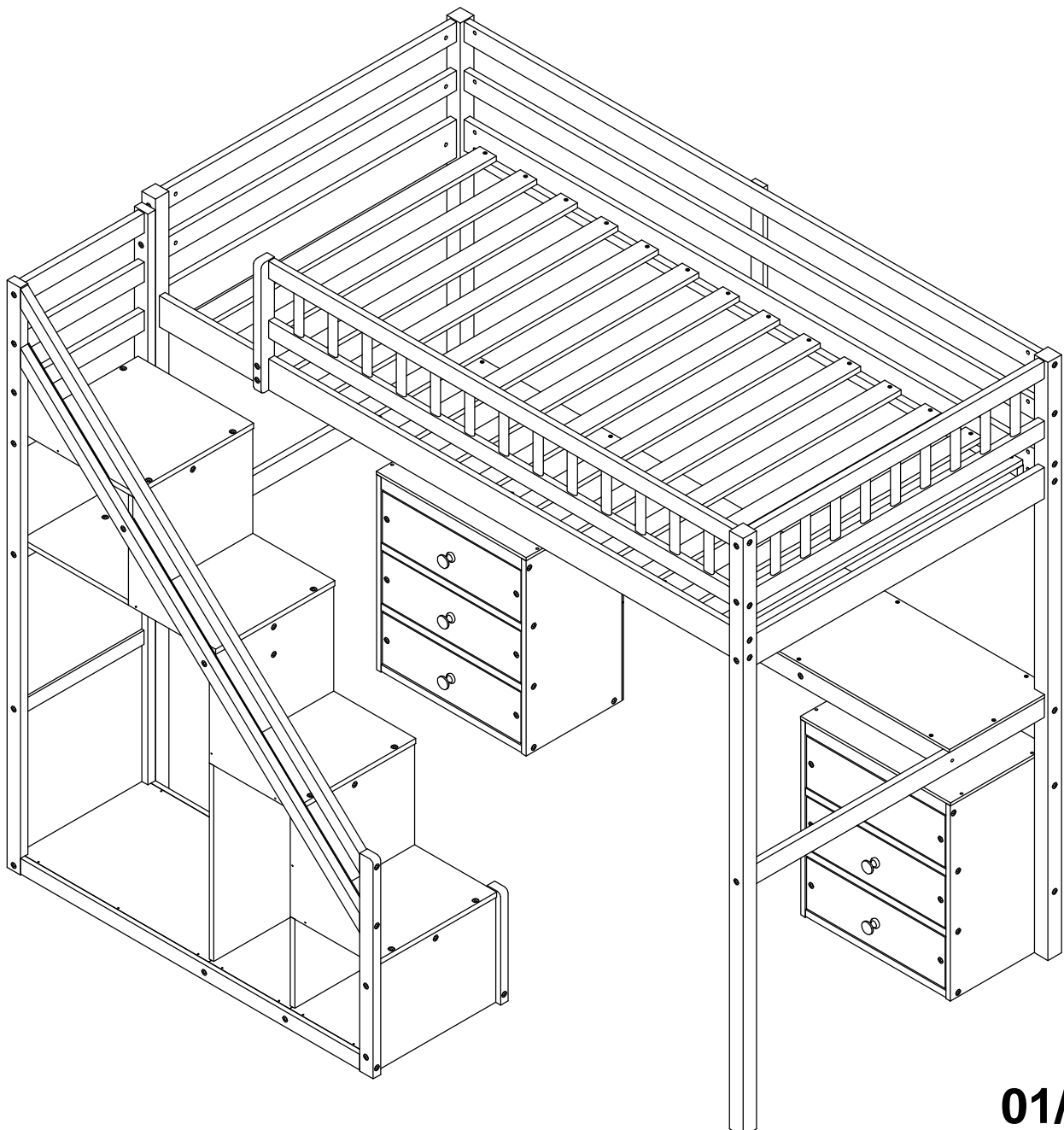
Warning: You must read this before continuing

INSTRUCTIONS DE MONTAGE

Attention: Vous devez lire ceci avant de continuer

This set is included 2 boxes if don't receive full 2

Ce set est livré en 2 boîtes. Si vous ne recevez pas un jeu complet de 2 boîtes.



! SAFETY WARNINGS !

1. This bed is designed for use only mattress (es) meeting the following specifications on the upper bunk

Upper bed Bed Type	Length	Width	Thickness
<i>Twin Standard</i>	<i>74" - 75"</i>	<i>38 1/2"</i>	<i>6" max</i>

2. Replacement parts, including additional guardrails, maybe obtained from any of our dealers
3. Follow the information on the warnings appearing on the upper bunk bed end structure and on the carton. Do not remove warning label from bed
4. Always use the recommended size mattresses or mattress supports, or both, to help prevent the likelihood of entrapment or falls.
5. Surface of mattress must be at least 5" (127mm) below the upper edge of guardrails
6. Do not allow children under 6 years of age to use the upper bunk.
7. Periodically check and ensure that the guardrail, ladder, and other components are in their proper position, free from damage, and that all connectors are tight.
8. Do not allow horseplay on or under the bed and prohibit jumping on the bed.
9. Always use the ladder for entering and leaving the upper bunk
10. Do not use substitute part. Contact the manufacture or dealer for replacement part
11. Use of a night light may provide added safety precaution for a child using the upper bunk.
12. Always use guardrails on both long sides of the upper bunk. If the bunk bed will be placed next to the wall, the guardrail that runs the full length of the bed should be placed against the wall to prevent entrapment between the bed and wall.
13. The use of water or sleep flotation mattresses is prohibited
14. **STRANGULATION HAZARD** - Never attach or hang items to any part of the bunk bed that are not designed for use with the bed; for example, but not limited to, hook, belts and jump ropes
15. Keep these instruction for future reference
16. Prohibit more than one person on upper bunk
17. We recommend assembling your bunk bed on the shipping carton to protect your floor or carpet
18. Be certain all staples are out of the box before beginning assembly on the shipping carton.

! AVERTISSEMENTS DE SÉCURITÉ !

1. Ce lit est conçu pour utiliser uniquement des matelas répondant aux spécifications suivantes sur la couchette supérieure.

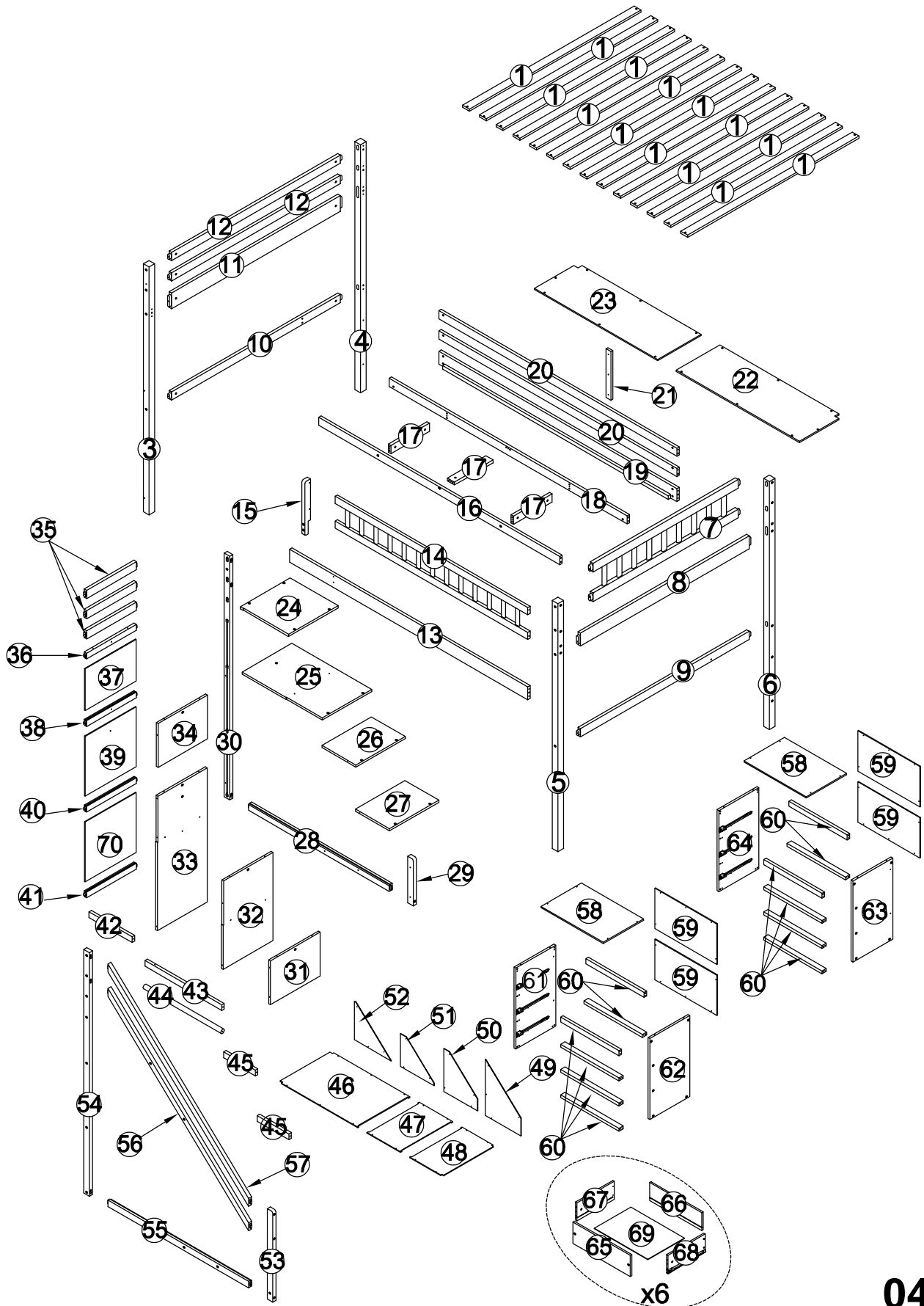
Lit supérieur

Type de lit	Longueur	Largeur	Épaisseur
<i>Simple Standard</i>	<i>74" - 75"</i>	<i>38 1/2"</i>	<i>6" max</i>

2. *Les pièces de rechange, y compris les garde-corps supplémentaires, peuvent être obtenues auprès de l'un de nos revendeurs.*
3. *Suivez les informations sur les avertissements apparaissant sur la structure d'extrémité supérieure du lit superposé et sur le carton. Ne retirez pas l'étiquette d'avertissement du lit*
4. *Utilisez toujours des matelas ou des supports de matelas de taille recommandée, ou les deux, pour éviter tout risque de coincement ou de chute.*
5. *La surface du matelas doit être à au moins 5 po (127 mm) sous le bord supérieur des garde-corps*
6. *Ne laissez pas les enfants de moins de 6 ans utiliser le lit supérieur.*
7. *Vérifiez et assurez-vous périodiquement que le garde-corps, l'échelle et les autres composants sont dans leur position correcte, exempts de dommages et que tous les connecteurs sont bien serrés.*
8. *Ne permettez pas les chahuts sur ou sous le lit et interdisez de sauter sur le lit.*
9. *Utilisez toujours l'échelle pour entrer et sortir du lit supérieur.*
10. *N'utilisez pas de pièce de rechange. Contactez le fabricant ou le revendeur pour une pièce de rechange*
11. *L'utilisation d'une veilleuse peut fournir une mesure de sécurité supplémentaire pour un enfant utilisant le lit supérieur.*
12. *Utilisez toujours des garde-corps sur les deux côtés longs du lit supérieur. Si le lit superposé doit être placé à côté du mur, le garde-corps qui s'étend sur toute la longueur du lit doit être placé contre le mur pour éviter tout coincement entre le lit et le mur.*
13. *L'utilisation de matelas flottants à eau ou de sommeil est interdite*
14. **RISQUE D'ÉTRANGULATION** - *N'attachez ou ne suspendez jamais d'objets à une partie du lit superposé qui ne sont pas conçus pour être utilisés avec le lit ; par exemple, mais sans s'y limiter, des crochets, des ceintures et des cordes à sauter*
15. *Conservez ces instructions pour référence future*
16. *Interdire plus d'une personne sur la couchette supérieure*
17. *Nous vous recommandons d'assembler votre lit superposé sur le carton d'expédition pour protéger votre sol ou votre tapis.*
18. *Assurez-vous que toutes les agrafes sont sorties de la boîte avant de commencer l'assemblage sur le carton d'expédition.*





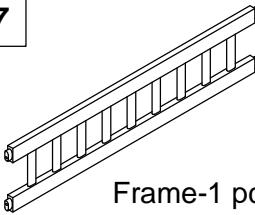
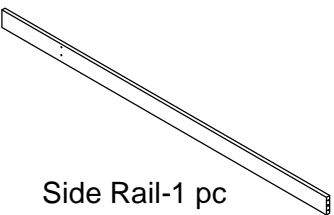
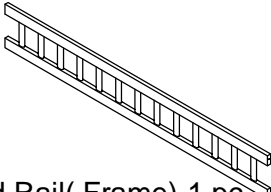

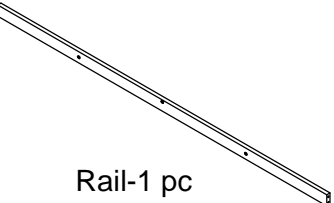
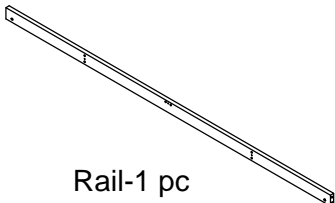
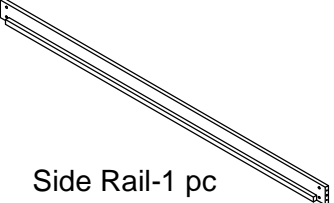
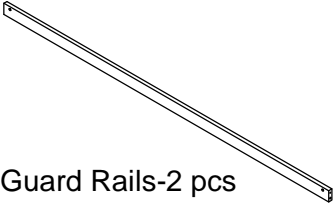

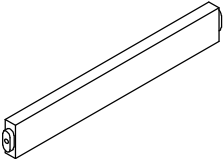
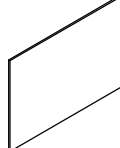
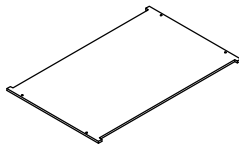
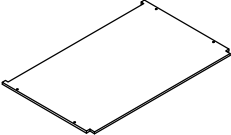
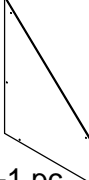
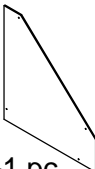
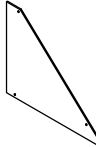
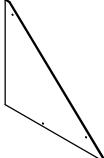
ASSEMBLY INSTRUCTION

INSTRUCTIONS DE MONTAGE




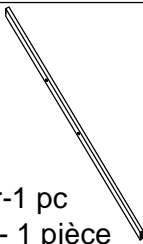
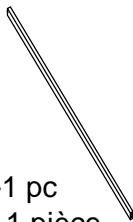
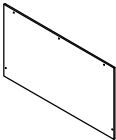
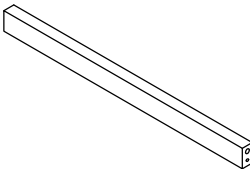
Part List (Box 1)

Liste des pièces (boîte 1)

3  Leg-1 pc Jambe-1 pièce	4  Leg-1 pc Jambe-1 pièce	5  Leg-1 pc Jambe-1 pièce
6  Leg-1 pc Jambe-1 pièce	7  Frame-1 pc Cadre-1 pièce	13  Side Rail-1 pc Rail latéral - 1 pièce
14  Guard Rail(Frame)-1 pc Garde-corps (cadre) - 1 pièce	15  Rail-1 pc Rail-1 pièce	16  Rail-1 pc Rail-1 pièce
18  Rail-1 pc Rail-1 pièce	19  Side Rail-1 pc Rail latéral - 1 pièce	20  Guard Rails-2 pcs Garde-corps - 2 pièces
30  Leg-1 pc Jambe-1 pièce	35  Back Wood Bars-3 pcs Barres de bois arrière - 3 pièces	37  Back Panel-1 pc Panneau arrière - 1 pièce
47  Bottom Panel-1 pc Panneau inférieur - 1 pièce	48  Bottom Panel-1 pc Panneau inférieur - 1 pièce	49  Panel-1 pc Panneau-1 pièce
50  Panel-1 pc Panneau-1 pièce	51  Panel-1 pc Panneau-1 pièce	52  Panel-1 pc Panneau-1 pièce

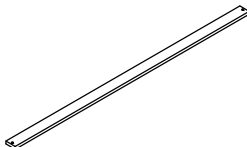
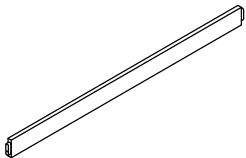
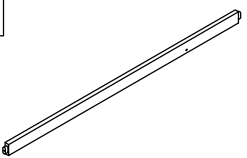
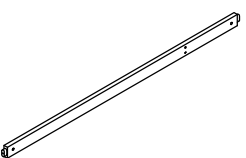
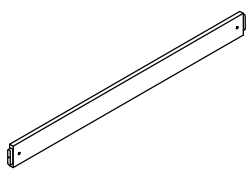
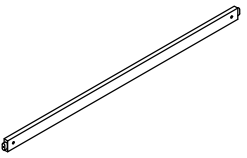
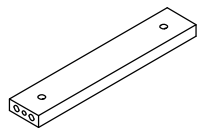

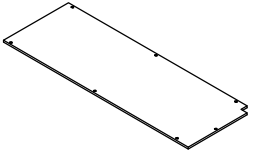
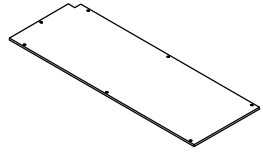
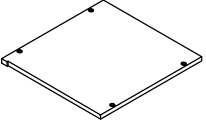
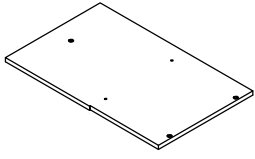
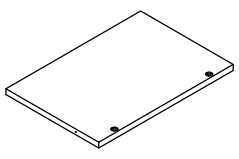
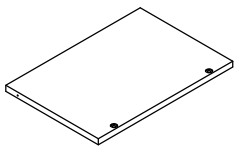
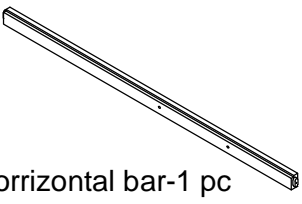
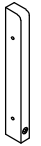
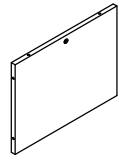
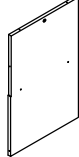
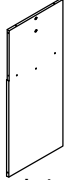
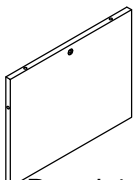
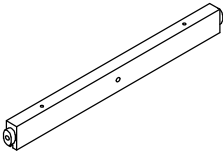
Part List (Box 1)

Liste des pièces (boîte 1)

<p>54</p>  <p>Leg-1 pc Jambe-1 pièce</p>	<p>56</p>  <p>Horizontal bar-1 pc Barre horizontale - 1 pièce</p>	<p>57</p>  <p>Horizontal bar-1 pc Barre horizontale - 1 pièce</p>
<p>59</p>  <p>Cabinet-Back Panels-4pcs Panneaux arrière d'armoire - 4 pièces</p>	<p>60</p>  <p>Horizontal bars-12 pcs Barres horizontales - 12 pièces</p>	

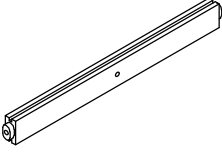
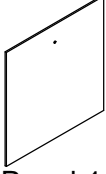
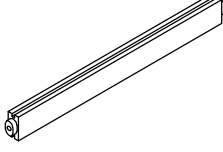
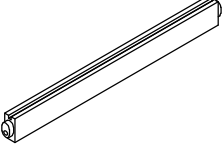
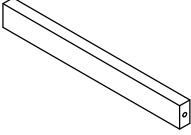
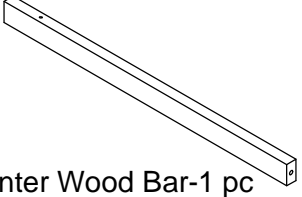
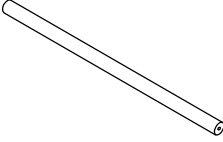
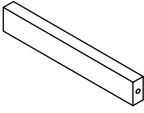
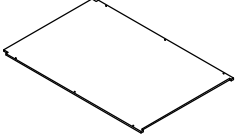
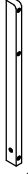
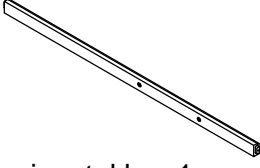
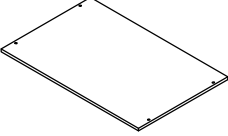
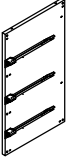

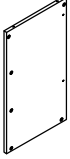
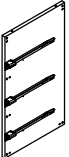
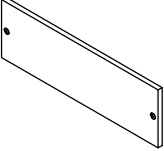
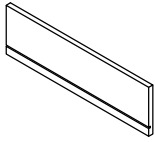
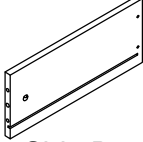
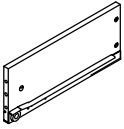
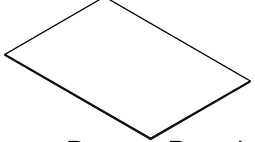
Part List (Box 2)

Liste des pièces (boîte 2)

1	 Slats-14 pcs Lattes - 14 pièces	8	 Horizontal bar-1 pc Barre horizontale - 1 pièce	9	 Horizontal bar-1 pc Barre horizontale - 1 pièce
10	 Horizontal bar-1 pc Barre horizontale - 1 pièce	11	 Horizontal bar-1 pc Barre horizontale - 1 pièce	12	 Horizontal bars-2 pcs Barres horizontales - 2 pièces
17	 Rails-3 pcs Rails-3 pièces	21	 Rail-1 pc Rail-1 pièce	22	 Table Panel-1 pc Panneau de table - 1 pièce
23	 Table Panel-1 pc Panneau de table - 1 pièce	24	 Panel-1 pc Panneau-1 pièce	25	 Panel-1 pc Panneau-1 pièce
26	 Panel-1 pc Panneau-1 pièce	27	 Panel-1 pc Panneau-1 pièce	28	 Horizontal bar-1 pc Barre horizontale - 1 pièce
29	 Leg-1 pc Jambe-1 pièce	31	 Panel-1 pc Panneau-1 pièce	32	 Panel-1 pc Panneau-1 pièce
33	 Panel-1 pc Panneau-1 pièce	34	 Panel-1 pc Panneau-1 pièce	36	 Back Wood Bar-1 pc Barres de bois arrière - pièces

Part List (Box 2)

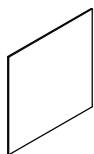
Liste des pièces (boîte 2)

<p>38</p>  <p>Back Wood Bar-1 pc Barres de bois arrière - pièces</p>	<p>39</p>  <p>Back Panel-1 pc Panneau arrière - 1 pièce</p>	<p>40</p>  <p>Back Wood Bar-1 pc Barres de bois arrière - pièces</p>
<p>41</p>  <p>Back Wood Bar-1 pc Barres de bois arrière - pièces</p>	<p>42</p>  <p>Center Wood Bar-1 pc Barre centrale en bois - 1 pièce</p>	<p>43</p>  <p>Center Wood Bar-1 pc Barre centrale en bois - 1 pièce</p>
<p>44</p>  <p>Clothes bar-1 pc Barre à vêtements - 1 pièce</p>	<p>45</p>  <p>Center Wood Bars-2 pcs Barre centrale en bois - 2 pièces</p>	<p>46</p>  <p>Bottom Panel-1 pc Panneau inférieur - 1 pièce</p>
<p>53</p>  <p>Leg-1 pc Jambe-1 pièce</p>	<p>55</p>  <p>Horizontal bar-1 pc Barre horizontale - 1 pièce</p>	<p>58</p>  <p>Cabinet-Top Panels-2 pcs Panneaux supérieurs d'armoire - 2 pièces</p>
<p>61</p>  <p>Cabinet-Side Panel-1 pc Panneau latéral d'armoire - 1 pièce</p>	<p>62</p>  <p>Side Panel-1 pc Panneau latéral d'armoire - 1 pièce</p>	<p>63</p>  <p>Side Panel-1 pc Panneau latéral d'armoire - 1 pièce</p>
<p>64</p>  <p>Side Panel-1 pc Panneau latéral d'armoire - 1 pièce</p>	<p>65</p>  <p>Drawer-Front Panels-6 pcs Panneaux avant de tiroir - 6 pièces</p>	<p>66</p>  <p>Drawer-Front Panels-6 pcs Panneaux avant de tiroir - 6 pièces</p>
<p>67</p>  <p>Drawer-Side Panels-6 pcs Panneaux latéraux de tiroir - 6 pièces</p>	<p>68</p>  <p>Drawer-Side Panels-6 pcs Panneaux latéraux de tiroir - 6 pièces</p>	<p>69</p>  <p>Drawer-Bottom Panels-6 pcs Panneaux inférieurs de tiroir - 6 pièces</p>

Part List (Box 2)

Liste des pièces (boîte 2)

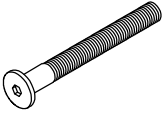

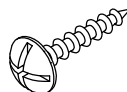
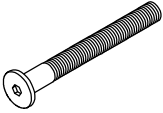
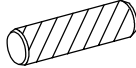


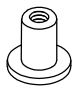
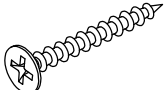
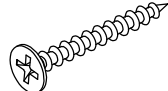

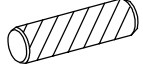

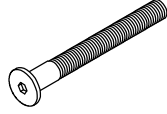


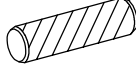

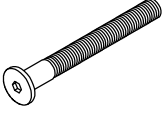
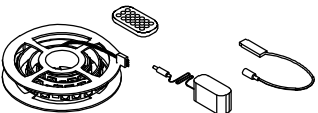

70

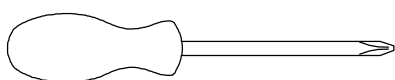


Back Panel-1 pc
Panneau arrière - 1 pièce

Hardware List(Box 1)

Liste du matériel (boîte 1)

<p>A</p>  <p>Bolt Ø6 x90 mm -32 pcs Boulon Ø6 x90 mm -32 pièces</p>	<p>B</p>  <p>Ø6 x 13 mm-76 pcs Ø6 x 13 mm-76 pièces</p>	<p>D</p>  <p>Screws Ø4 x 15 mm-48 pcs Vis Ø4 x 15 mm-48 pièces</p>
<p>E</p>  <p>Bolt Ø6 x70 mm -26 pcs Boulon Ø6 x70 mm -26 pièces</p>	<p>F</p>  <p>Wood dowel Ø10 x 40 mm-24 pcs Cheville en bois Ø10 x 40 mm-24 pièces</p>	<p>G</p>  <p>Screws Ø6 x30 mm -5 pcs Vis Ø6 x30 mm - 5 pièces</p>
<p>H</p>  <p>Bolt Ø6 x35 mm -27 pcs Boulon Ø6 x35 mm -27 pièces</p>	<p>K</p>  <p>Ø6 x15 mm -9 pcs Ø6 x15 mm -9 pièces</p>	<p>L</p>  <p>Screws M4 x 20 mm-12 pcs Vis M4 x 20 mm-12 pièces</p>
<p>M</p>  <p>Screws M4 x 30 mm-52 pcs Vis M4 x 30 mm-52 pièces</p>	<p>N</p>  <p>Screws Ø6 x45 mm -25 pcs Vis Ø6 x45 mm -25 pièces</p>	<p>P</p>  <p>Wood dowel Ø8 x 30 mm-24 pcs Cheville en bois Ø8 x 30 mm-24 pièces</p>
<p>Q</p>  <p>Bolt Ø6 x20 mm -9 pcs Boulon Ø6 x20 mm -9 pièces</p>	<p>R</p>  <p>Bolt Ø6 x50 mm -22 pcs Boulon Ø6 x50 mm -22 pièces</p>	<p>S</p>  <p>Ø6 x 25 mm-6 pcs Ø6 x 25 mm-6 pièces</p>
<p>T</p>  <p>Handle Wood-6 pcs Manche bois-6 pièces</p>	<p>U</p>  <p>Wood dowel Ø6 x 25 mm-24 pcs Cheville en bois Ø6 x 25 mm-24 pièces</p>	<p>V</p>  <p>Screws Ø6 x65 mm -8 pcs Vis Ø6 x65 mm -8 pièces</p>
<p>X</p>  <p>Bolt Ø6 x60 mm -3 pcs Boulon Ø6 x60 mm -3 pièces</p>	<p>Y</p>  <p>Led Light -1 set Lampe LED - 1 jeu</p>	<p>Z</p>  <p>Allen Key -1pc Clé Allen - 1 pièce</p>

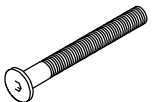


Assembly Tools Required (Not Included)
Outils d'assemblage requis (non inclus)

STEP 1:
ÉTAPE 1:

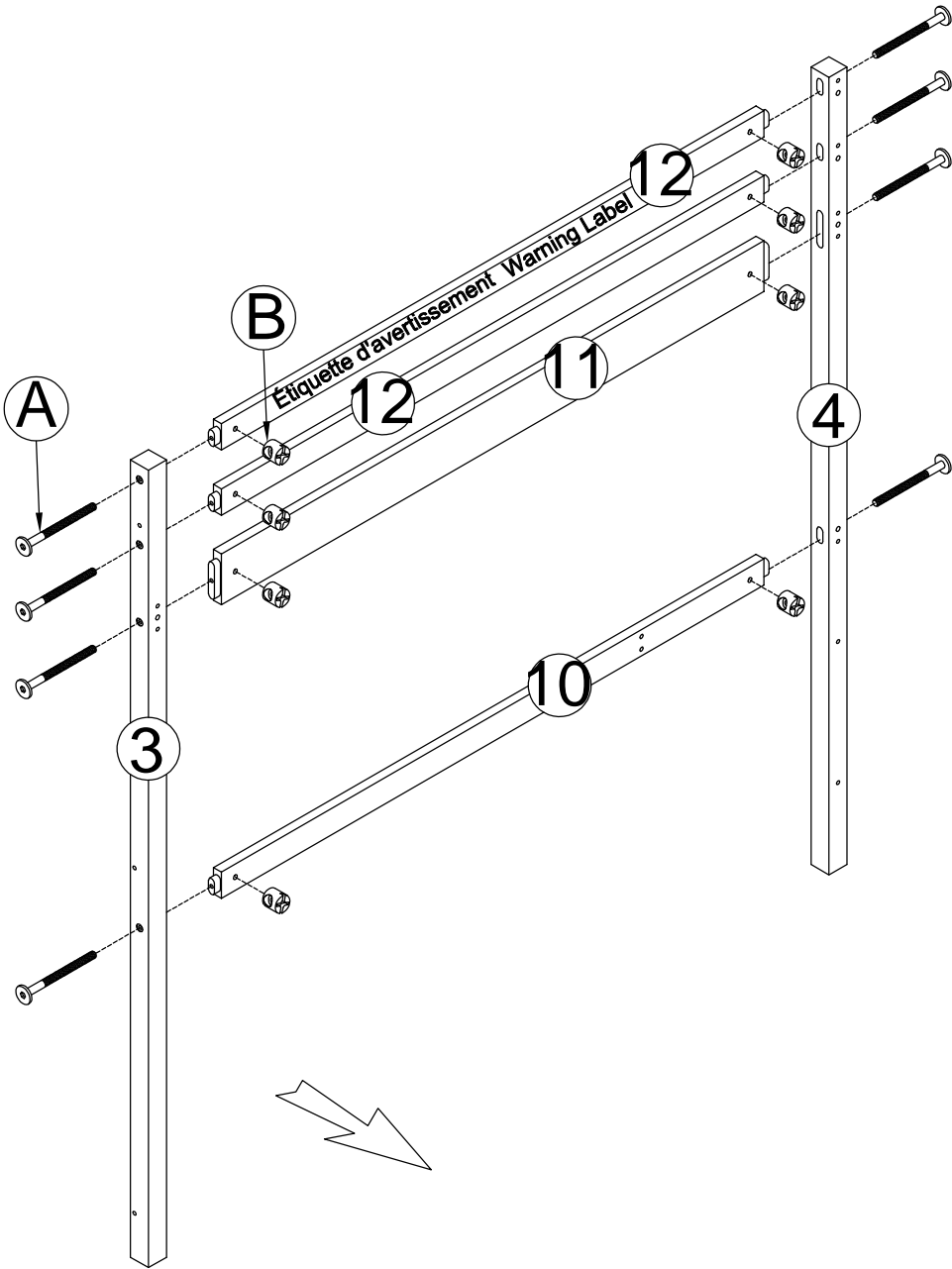
Ø6x13 mm

Ø6x90mm



Bx8

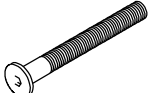
Ax8



STEP 2:
ÉTAPE 2:

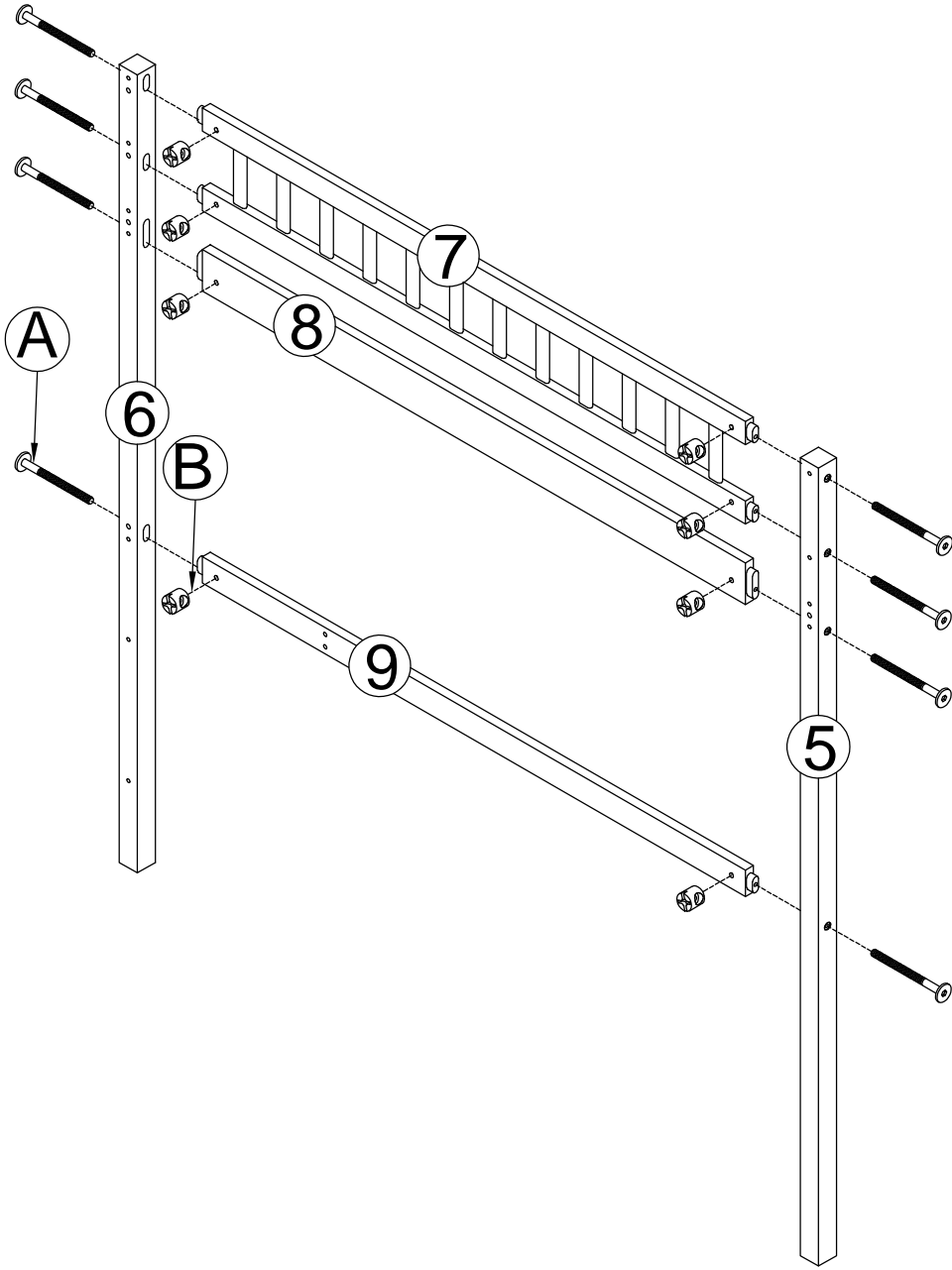
Ø6x13 mm

Ø6x90mm

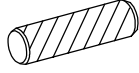

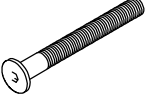


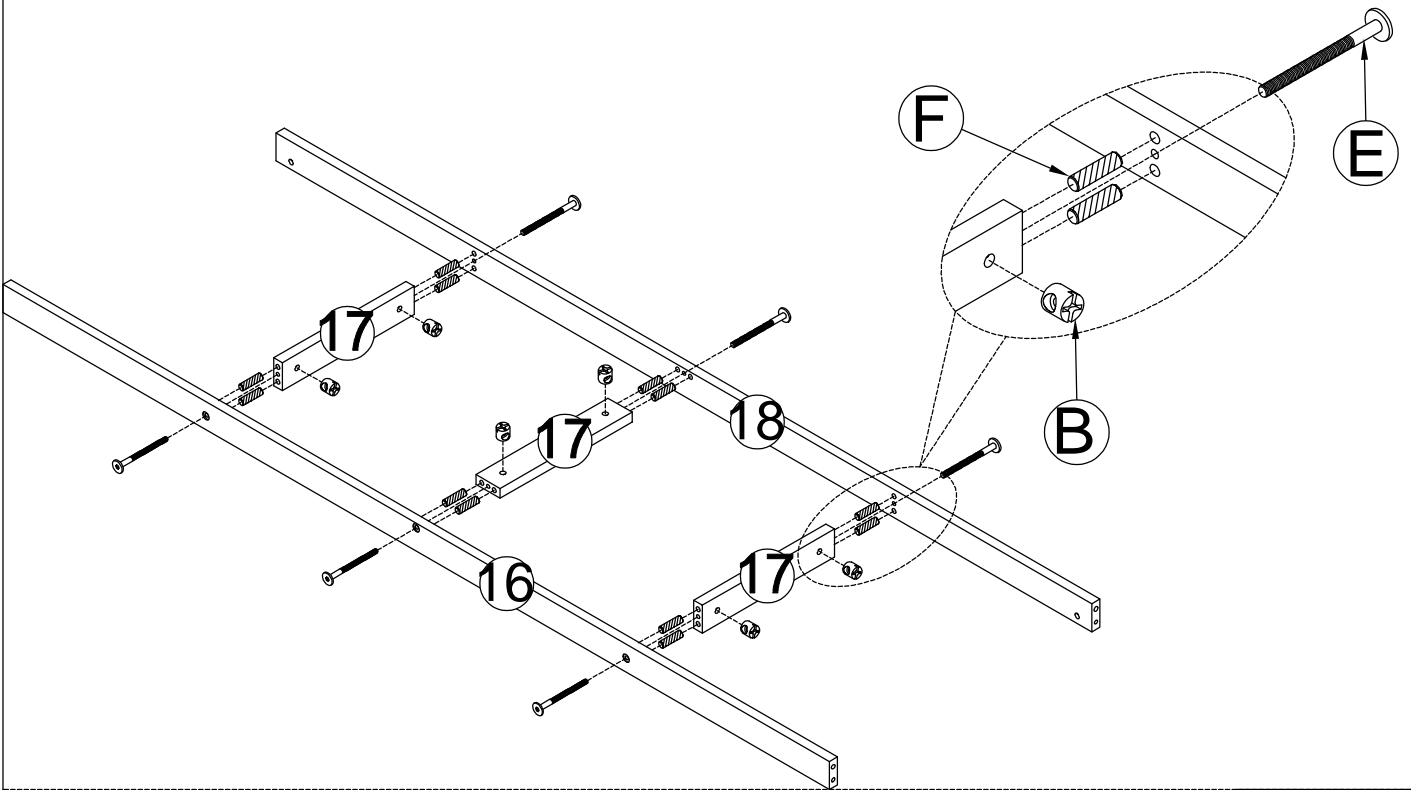
Bx8

Ax8




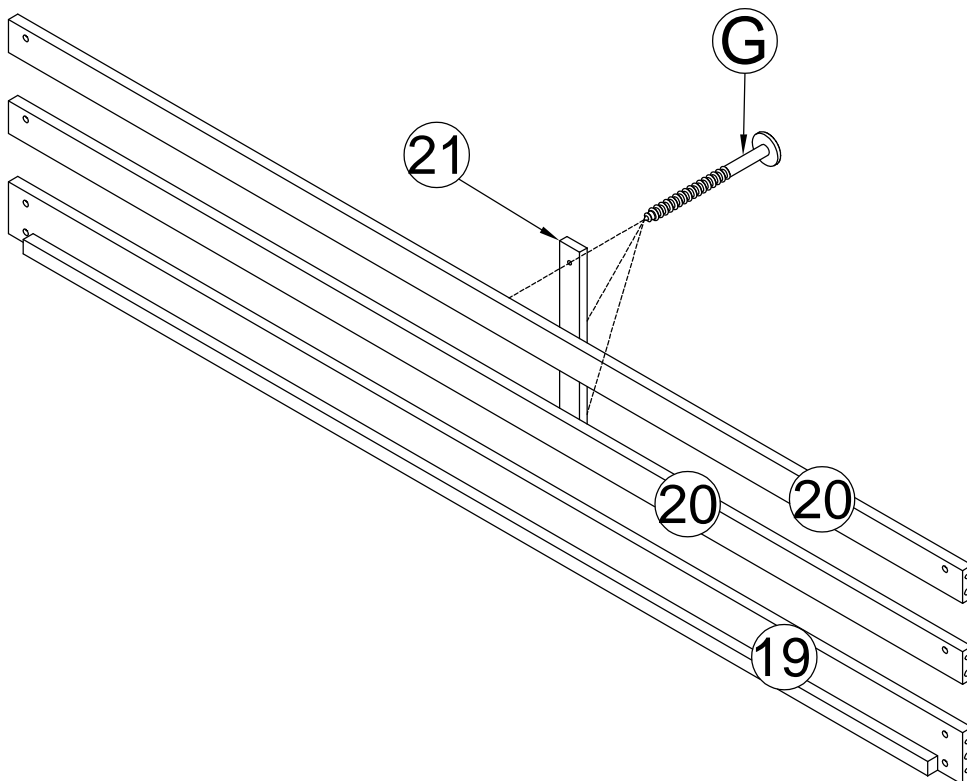
STEP 3:
ÉTAPE 3:

Ø10x40mm	Ø6x13 mm	Ø6x70mm
		
Fx12	Bx6	Ex6

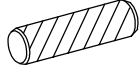

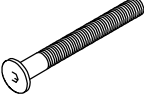


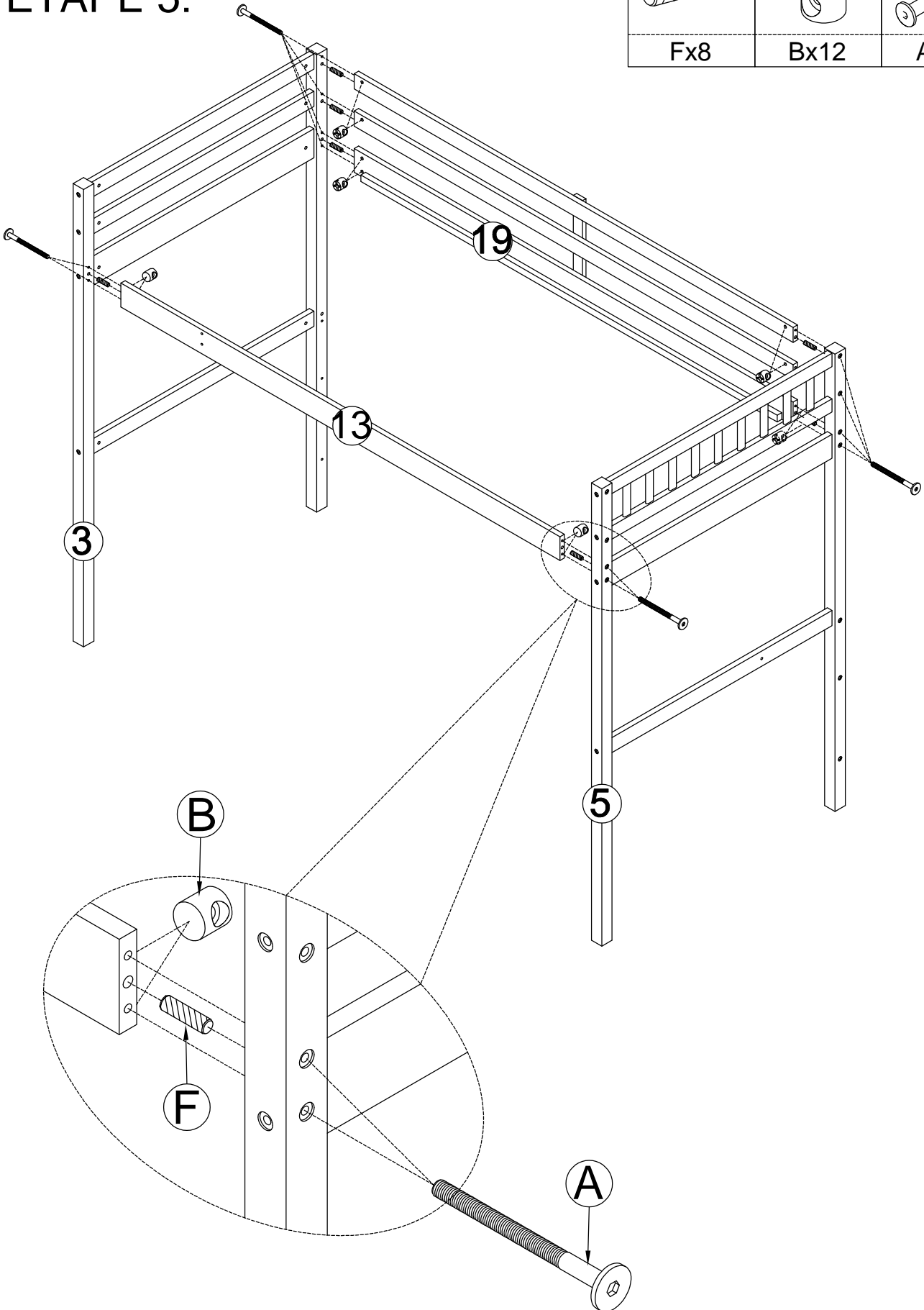
STEP 4:
ÉTAPE 4:

Ø6x30mm

Gx3

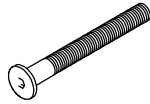
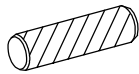

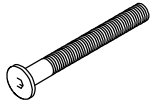


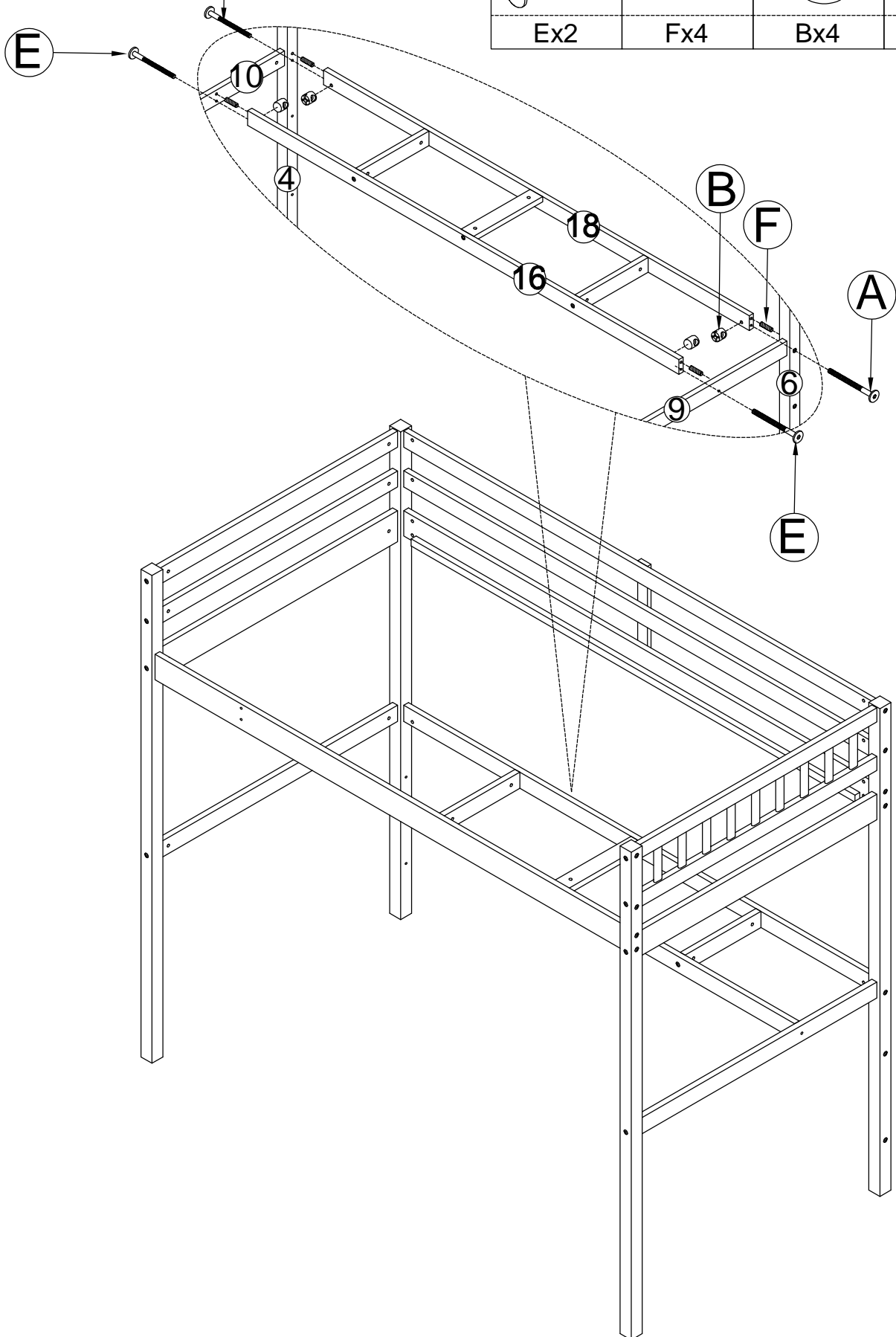
STEP 5:
ÉTAPE 5:

Ø10x40mm	Ø6x13 mm	Ø6x90mm
		
Fx8	Bx12	Ax12

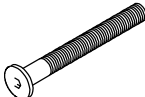

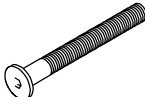
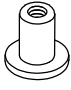



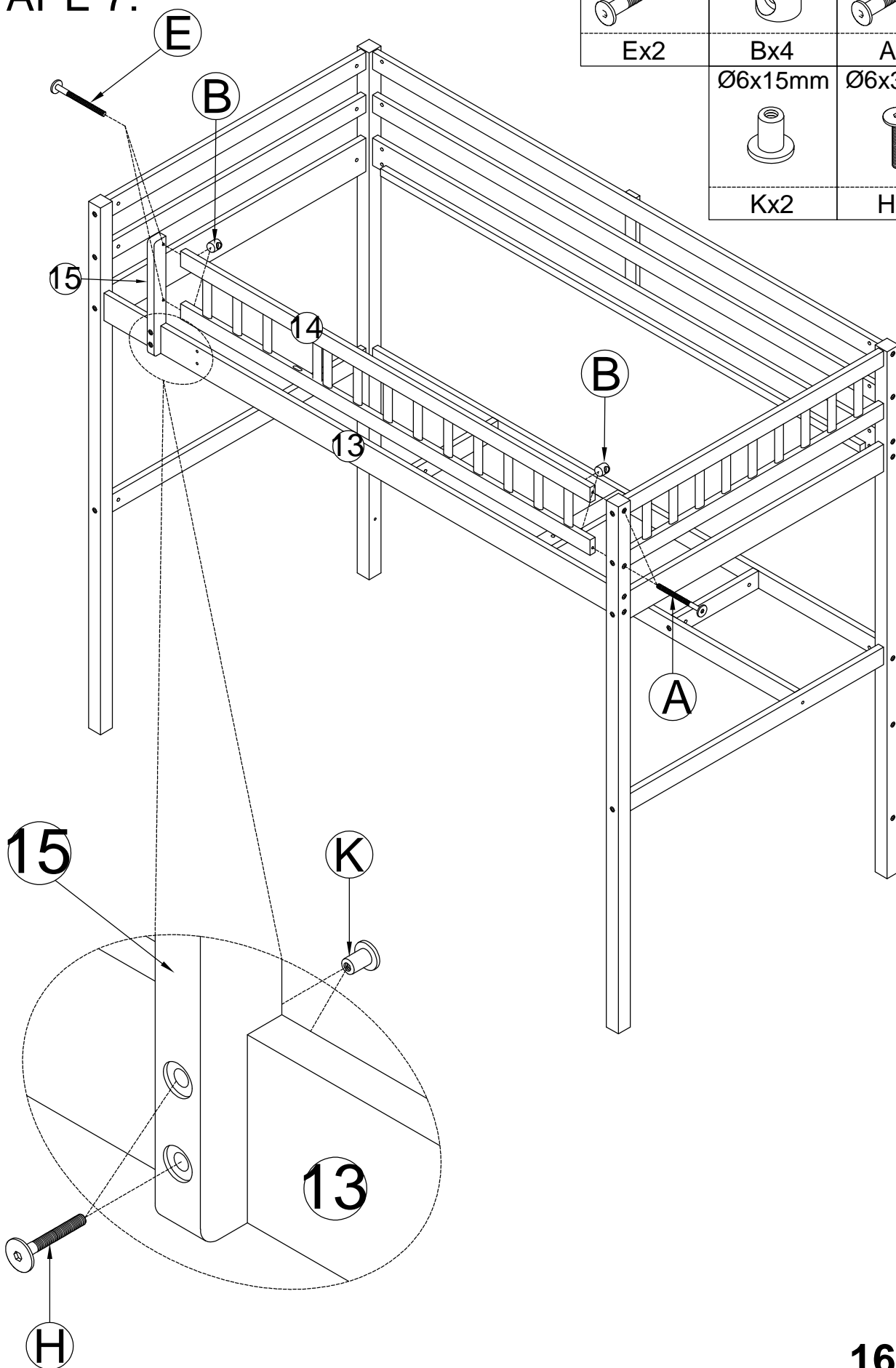
STEP 6:
ÉTAPE 6:

Ø6x70mm  Ex2	Ø10x40mm  Fx4	Ø6x13 mm  Bx4	Ø6x90mm  Ax2
---	---	--	---



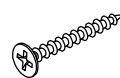
STEP 7:
ÉTAPE 7:

Ø6x70mm  Ex2	Ø6x13 mm  Bx4	Ø6x90mm  Ax2
	Ø6x15mm  Kx2	Ø6x35mm  Hx2

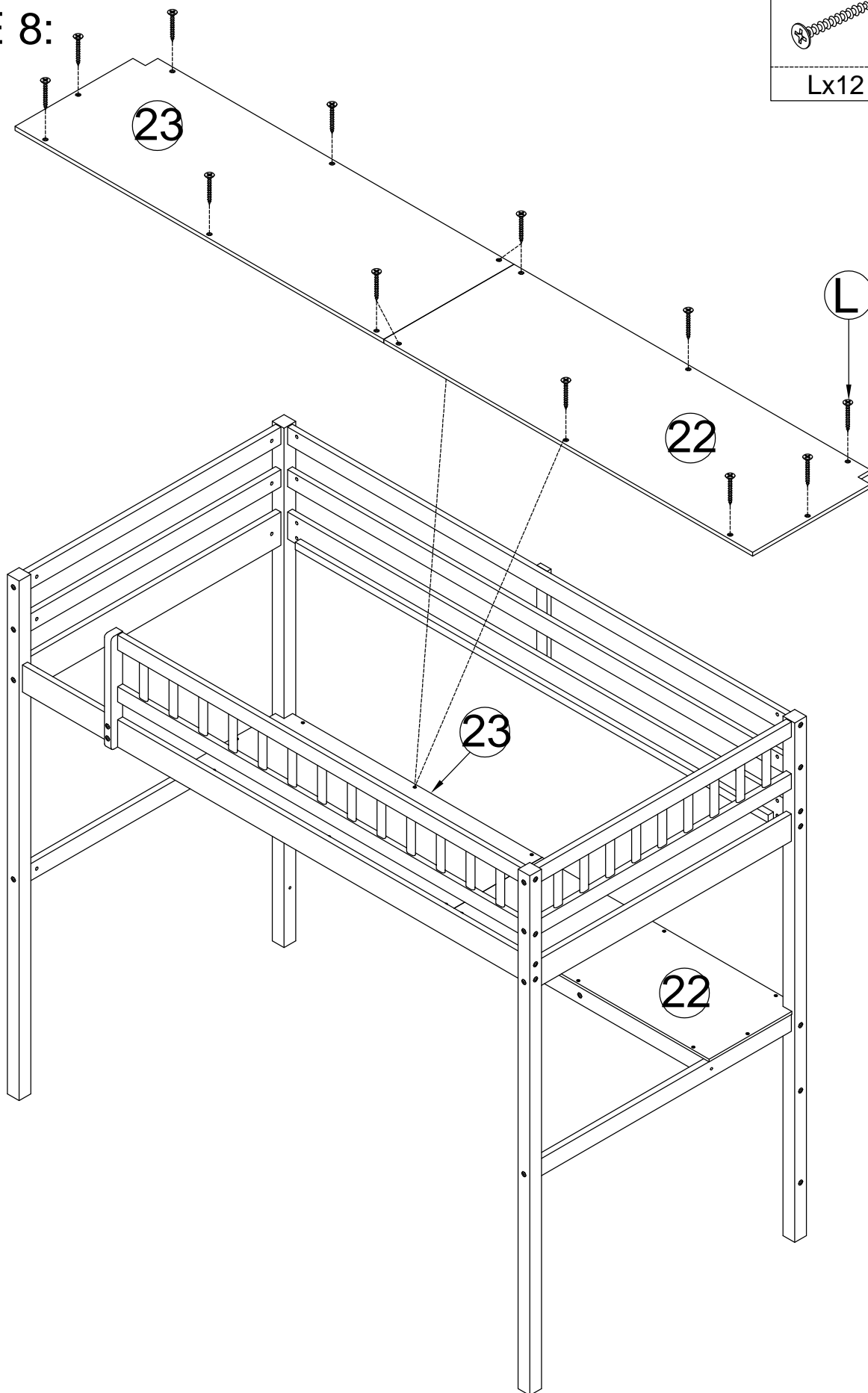


STEP 8:
ÉTAPE 8:

M4x20 mm

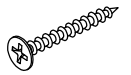


Lx12

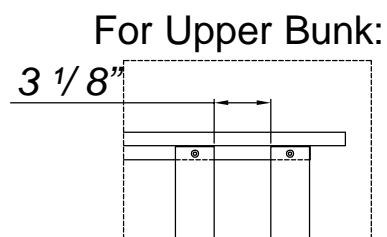
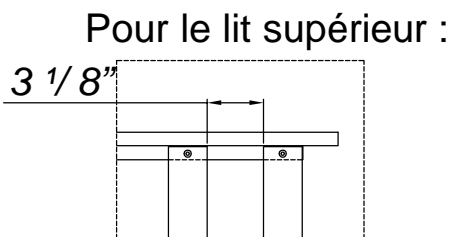
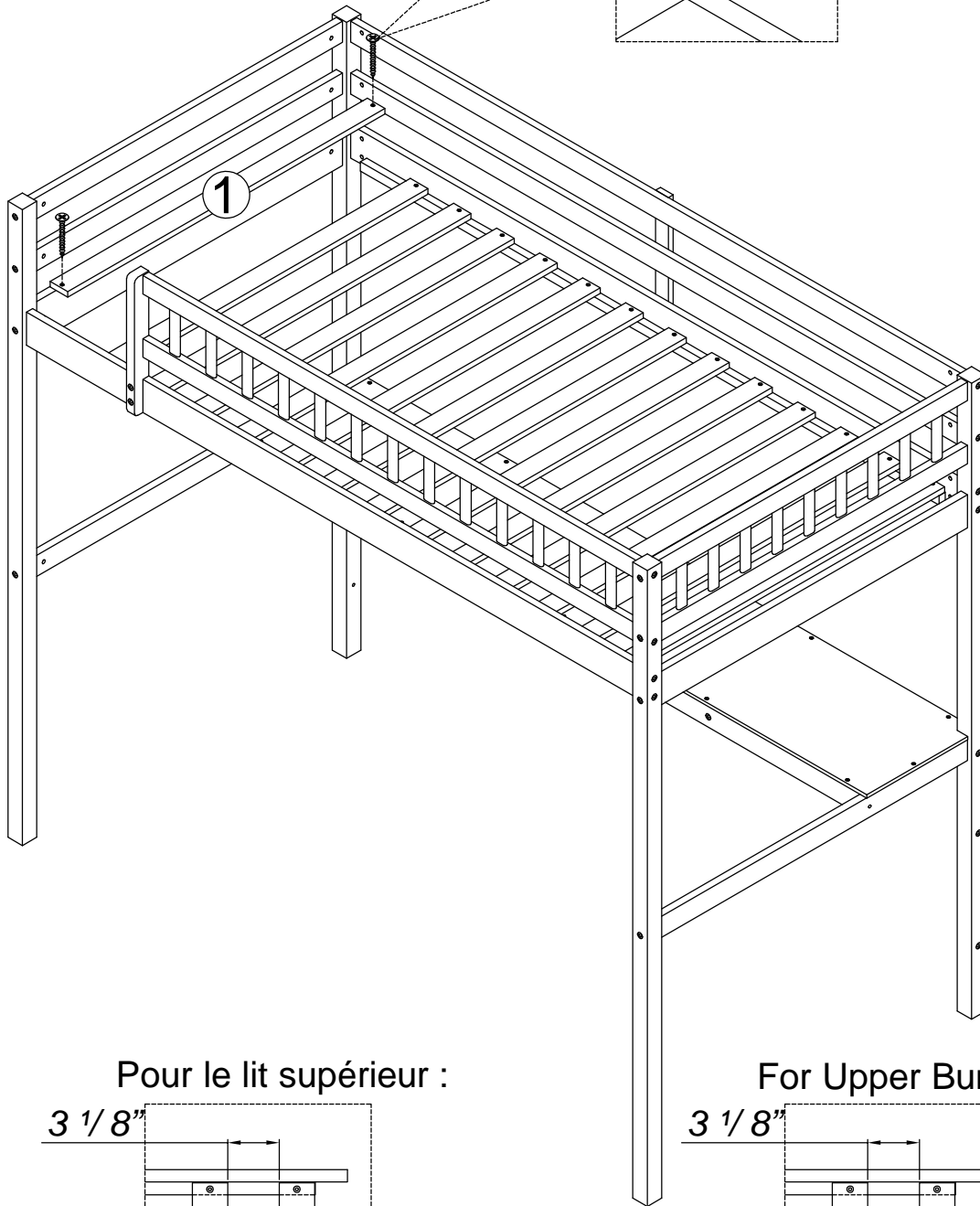
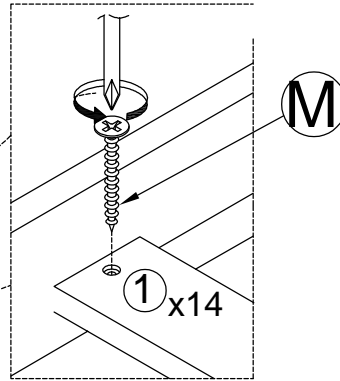


STEP 9:
ÉTAPE 9:

M4x30 mm



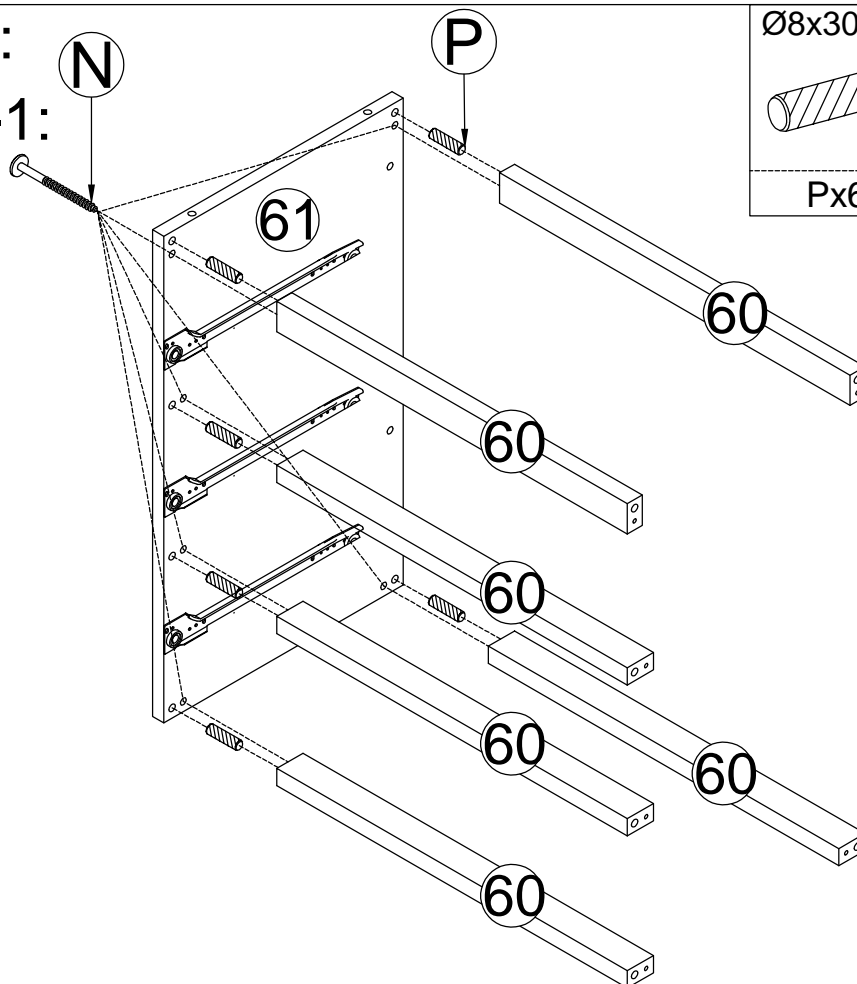
Mx28

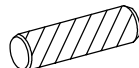



Ne verrouillez pas les vis des lattes du lit sur le bord le plus extérieur des lattes du lit, vous devez laisser un certain espace sur les bords, sinon la planche se casserait.

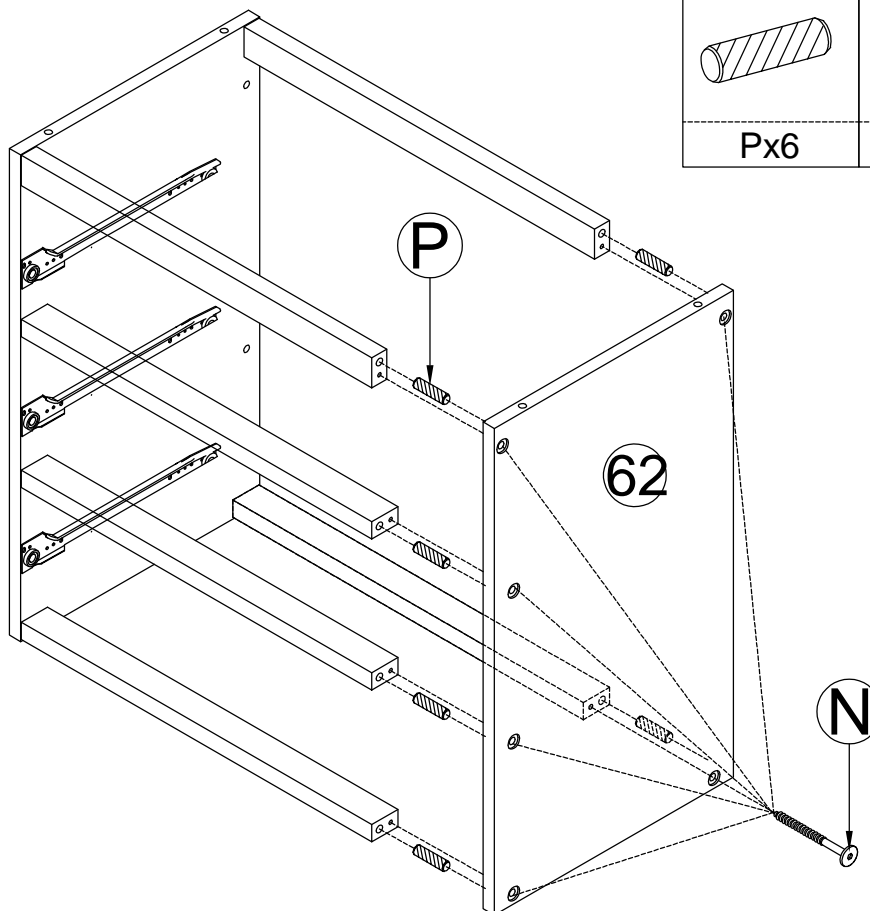
Do not lock the screws of the bed slats to the outermost edge the bed slats, you need to leave a certain space at the edges otherwise it you cause the board to break

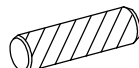

STEP 10-1:
ÉTAPE 10-1:



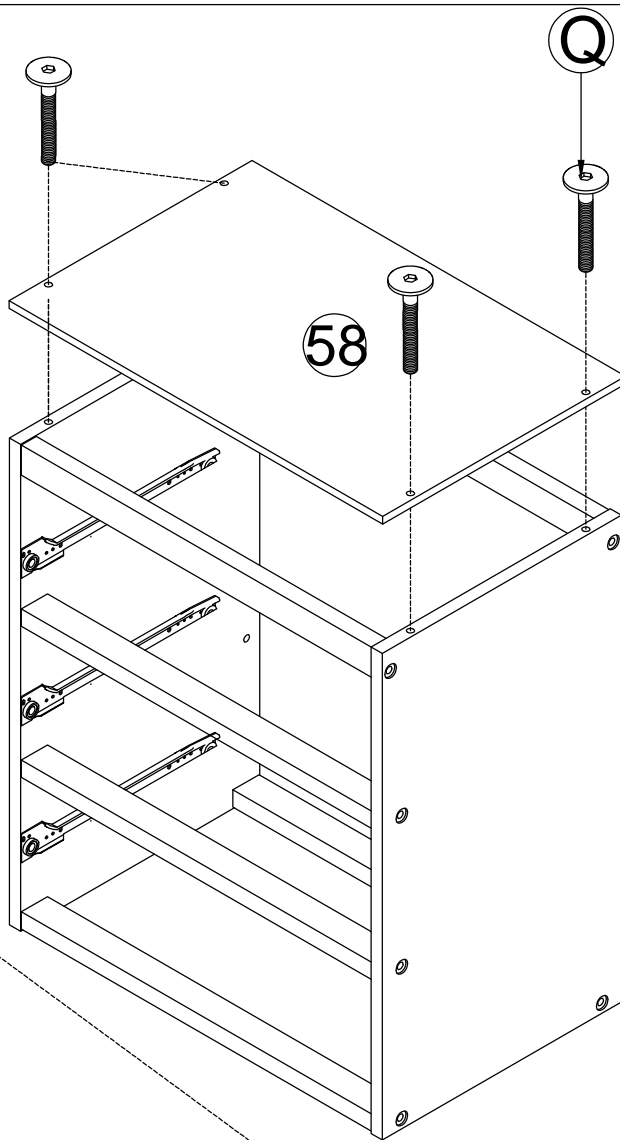
$\varnothing 8 \times 30 \text{mm}$	$\varnothing 6 \times 45 \text{mm}$
	
Px6	Nx6

STEP 10-2:
ÉTAPE 10-2:



$\varnothing 8 \times 30 \text{mm}$	$\varnothing 6 \times 45 \text{mm}$
	
Px6	Nx6

STEP 10-3:
ÉTAPE 10-3:

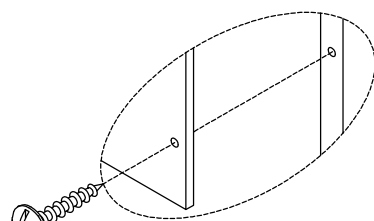


Ø6x20mm

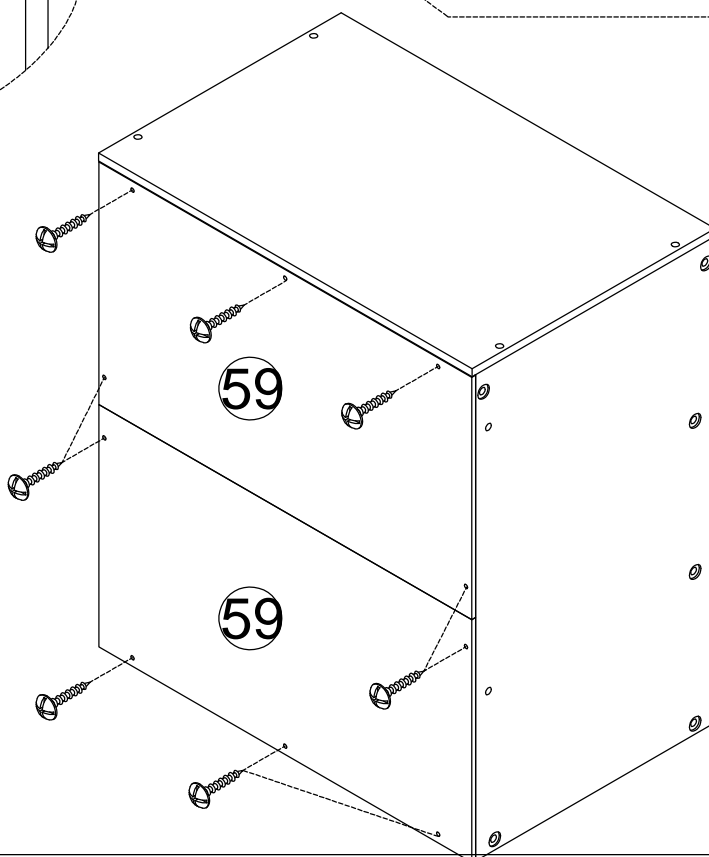


Qx4

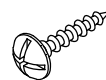
STEP 10-4:
ÉTAPE 10-4:



D

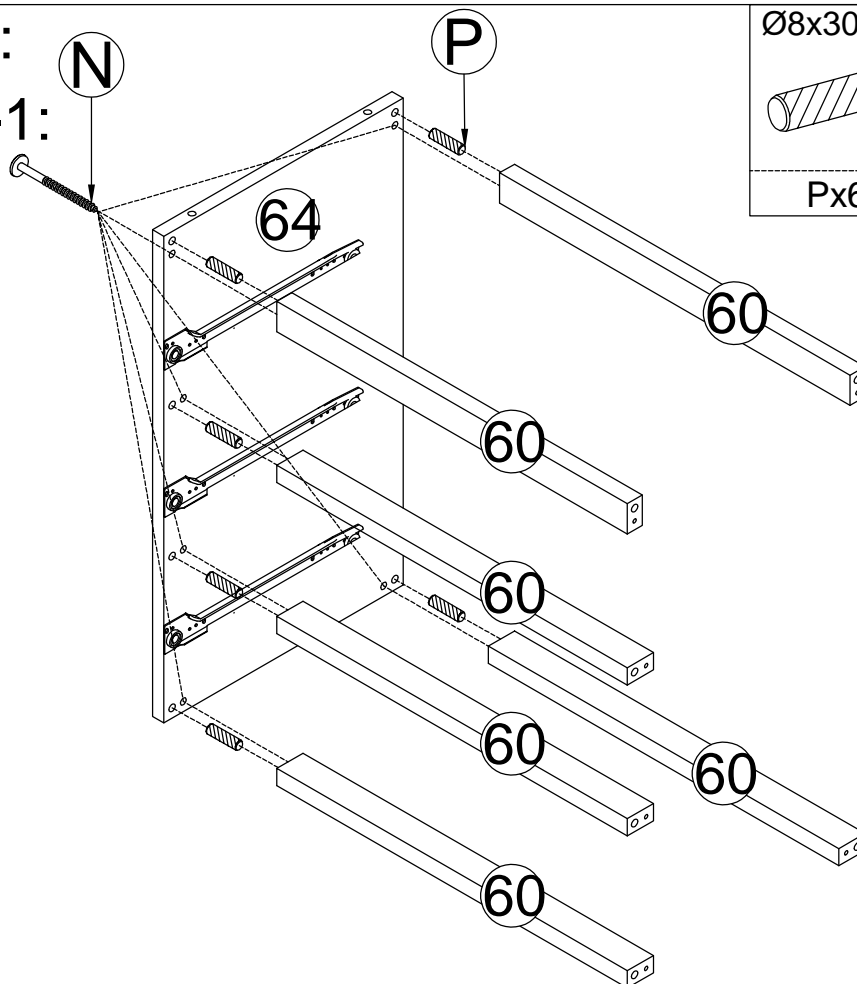


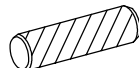

M4x15 mm



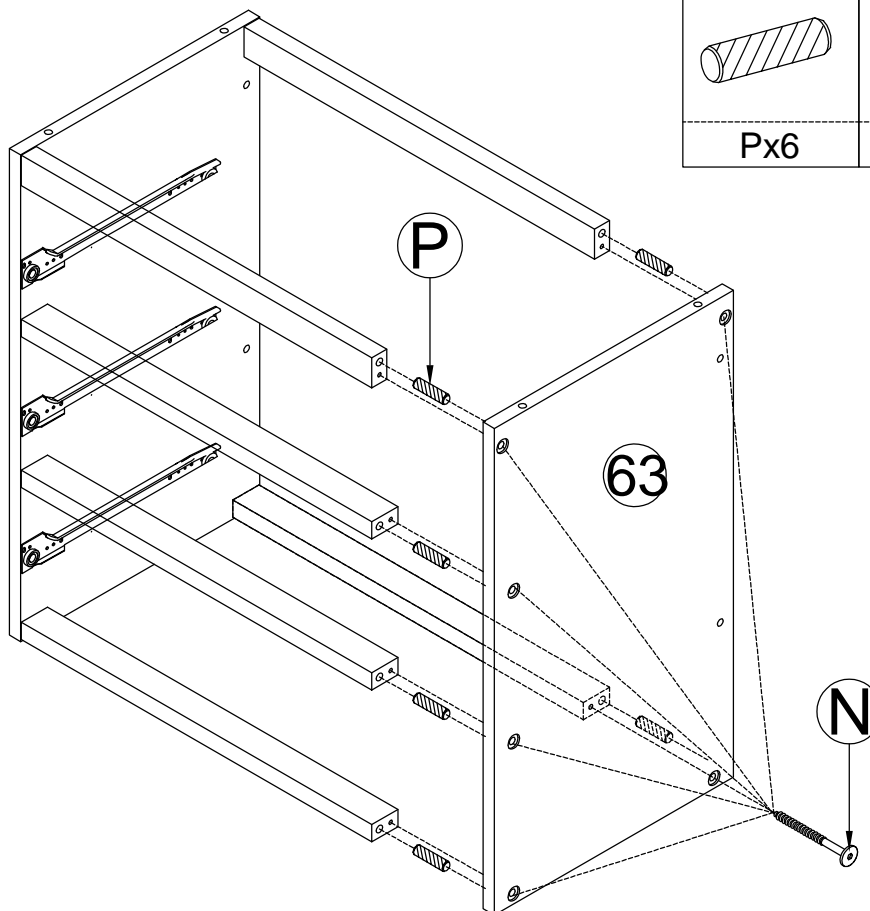
Dx10

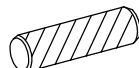

STEP 11-1:
ÉTAPE 11-1:



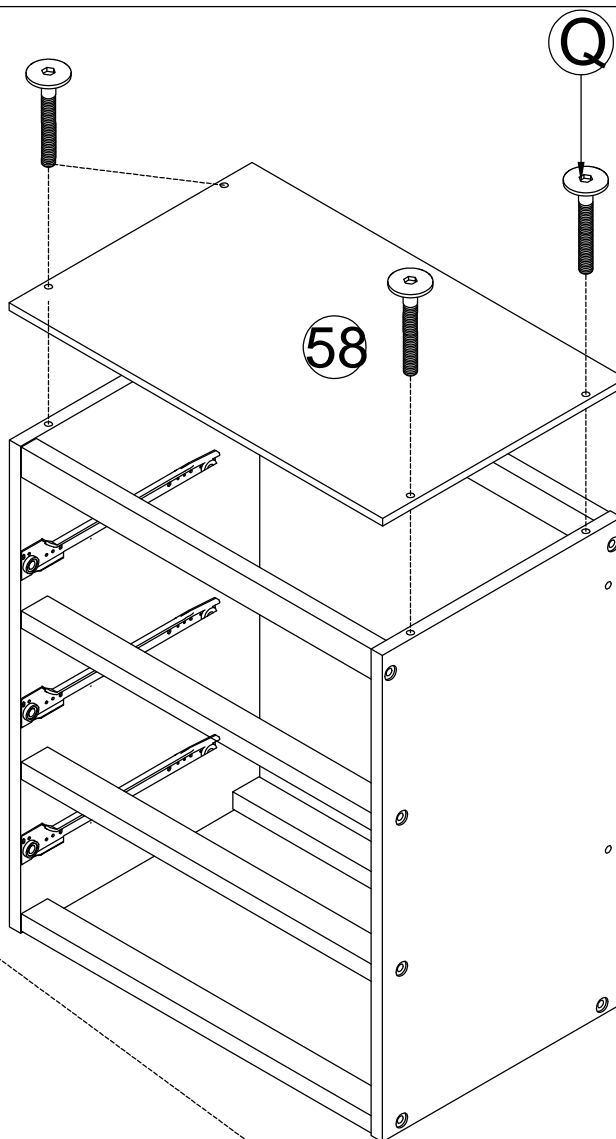
Ø8x30mm	Ø6x45mm
	
Px6	Nx6

STEP 11-2:
ÉTAPE 11-2:



Ø8x30mm	Ø6x45mm
	
Px6	Nx6

STEP 11-3:
ÉTAPE 11-3:

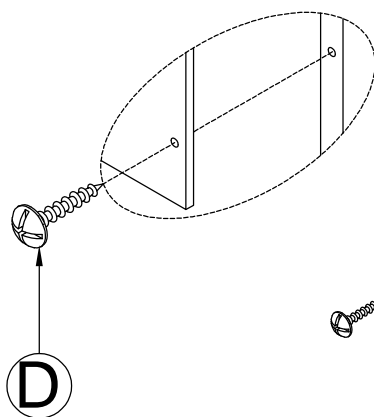


Ø6x20mm

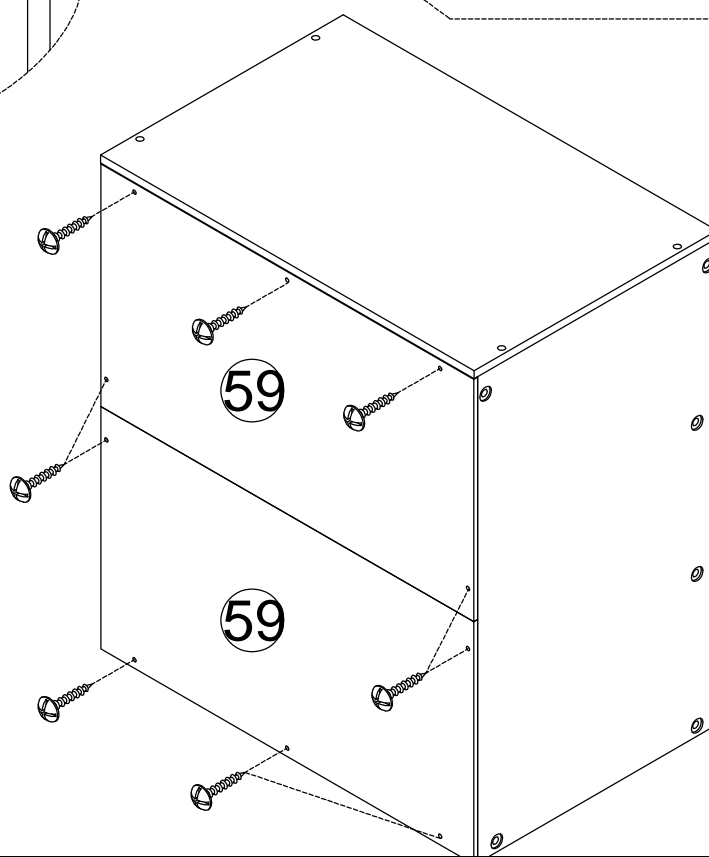


Qx4

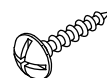
STEP 11-4:
ÉTAPE 11-4:



D

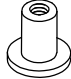



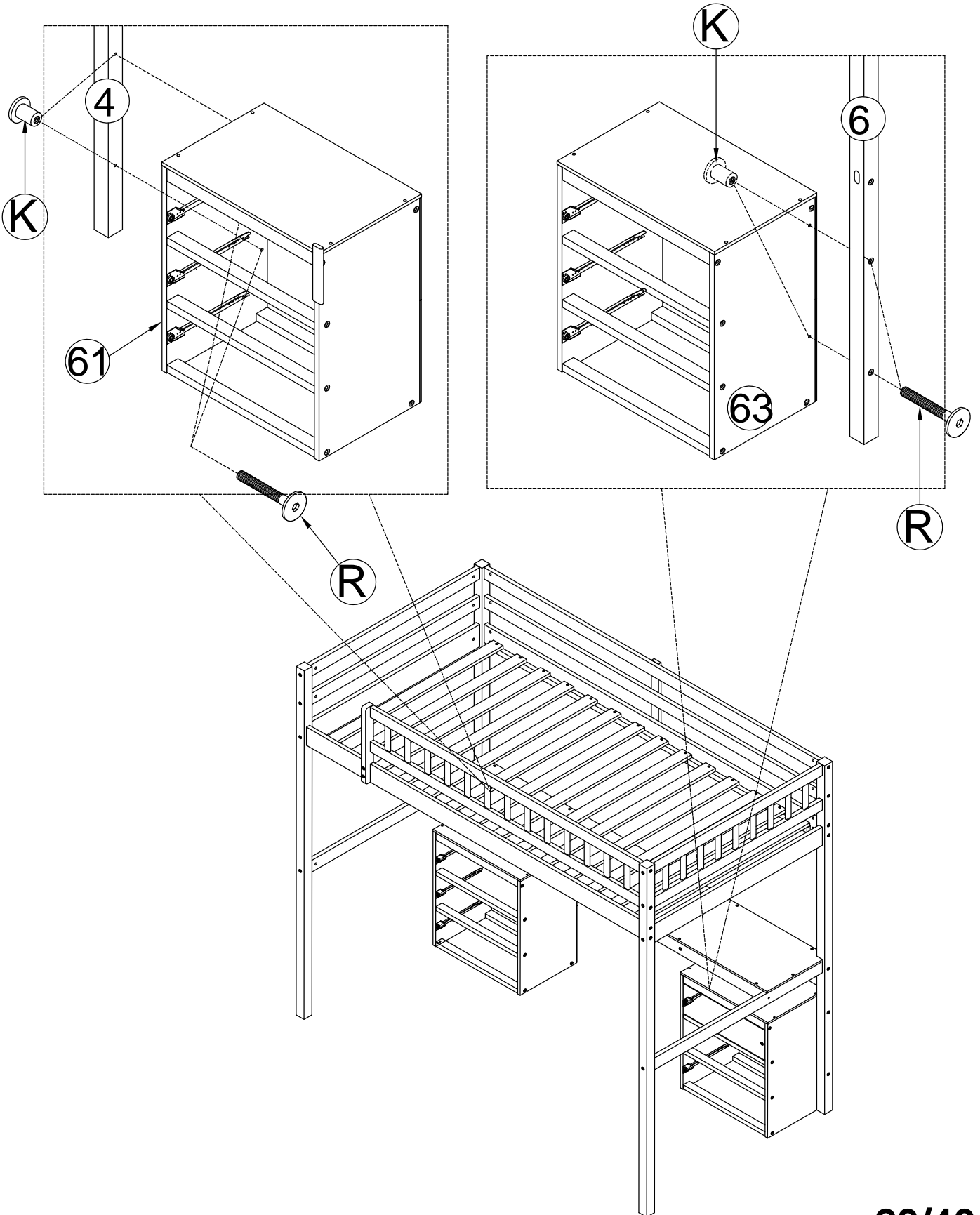
M4x15 mm



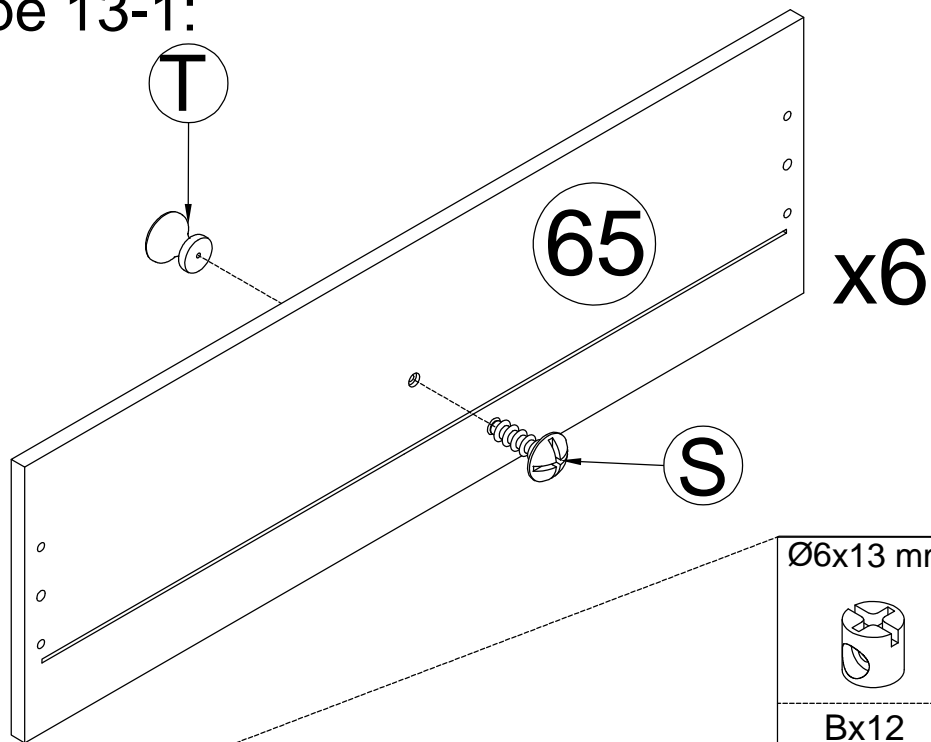
Dx10



STEP 12:
ÉTAPE 12:


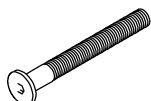
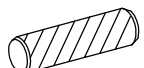
Ø6x15mm  Kx4	Ø6x50mm  Rx4
---	---



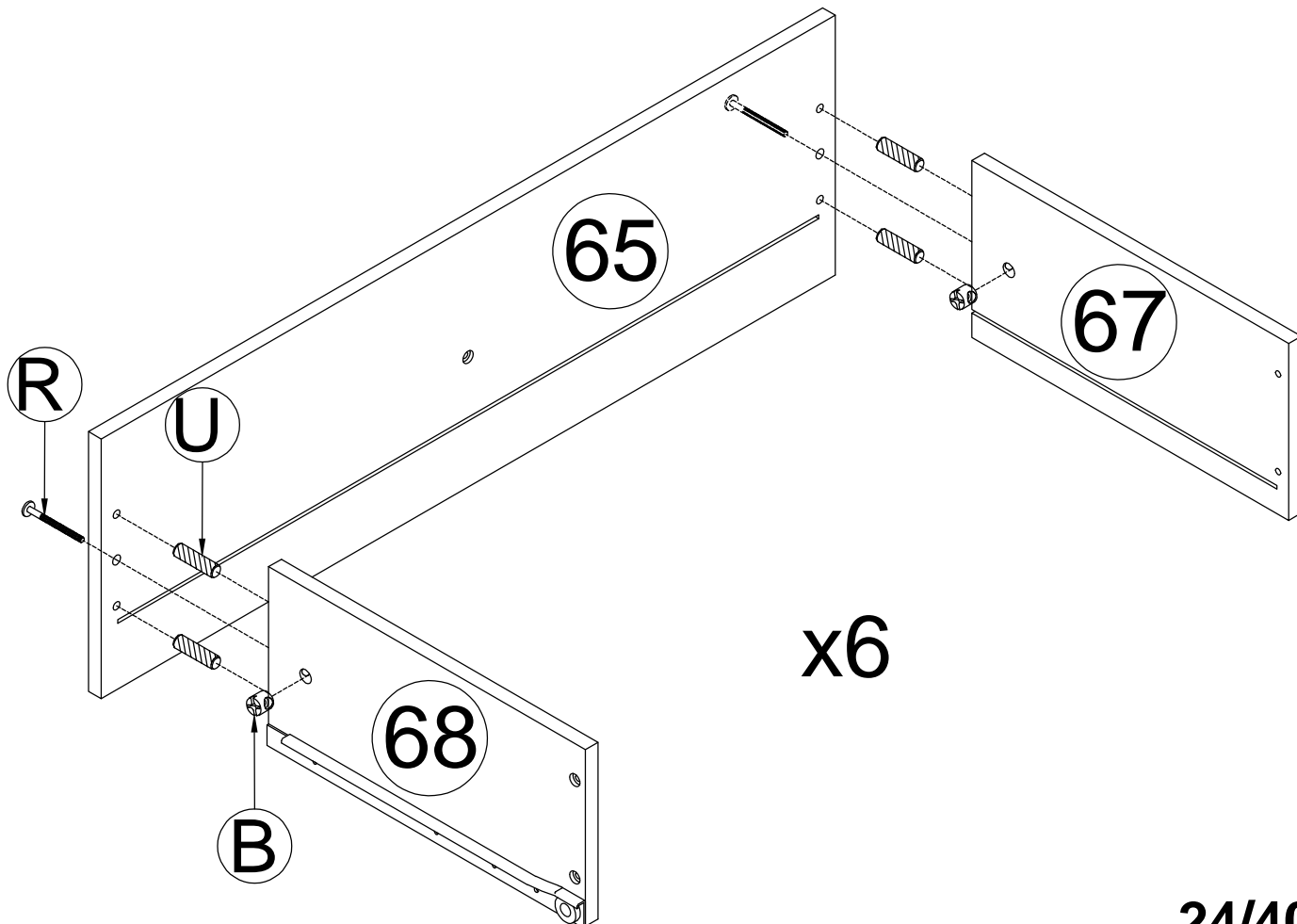
STEP 13-1:
étape 13-1:



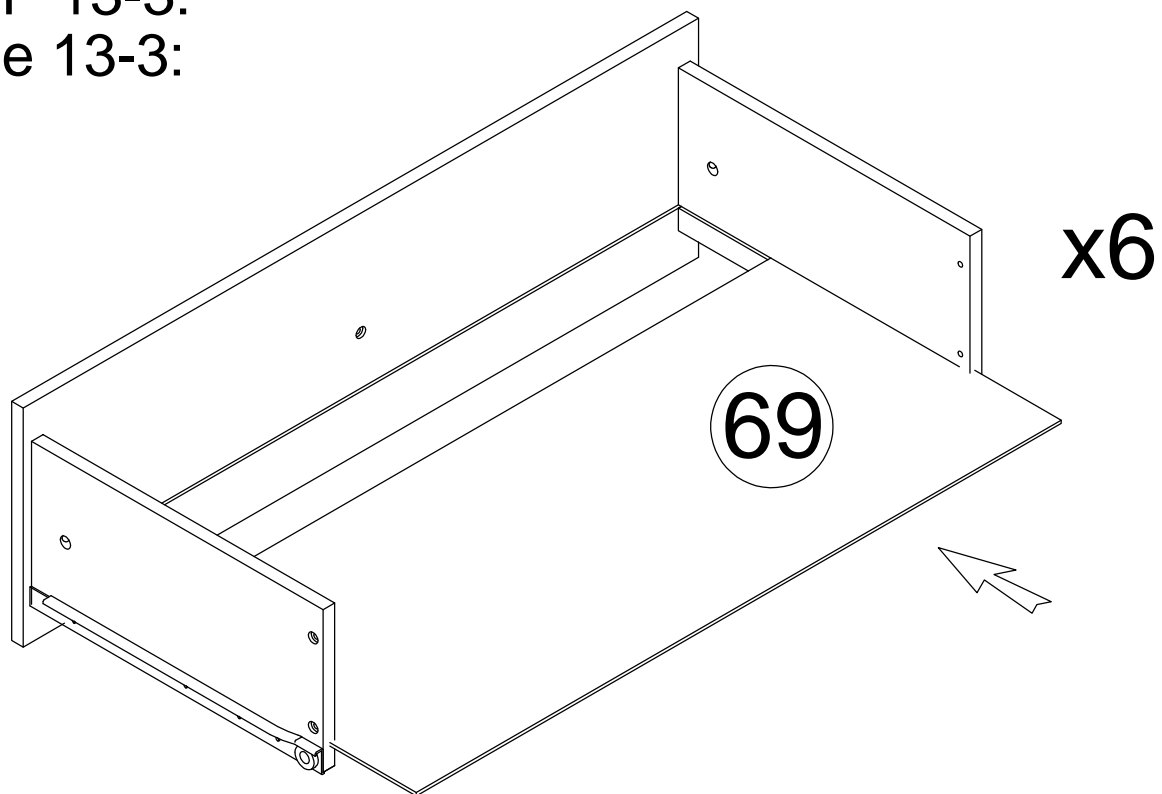
Ø4x25mm		
	Sx6	Tx6

Ø6x13 mm	Ø6x50mm	Ø6x25mm
		
Bx12	Rx12	Ux24

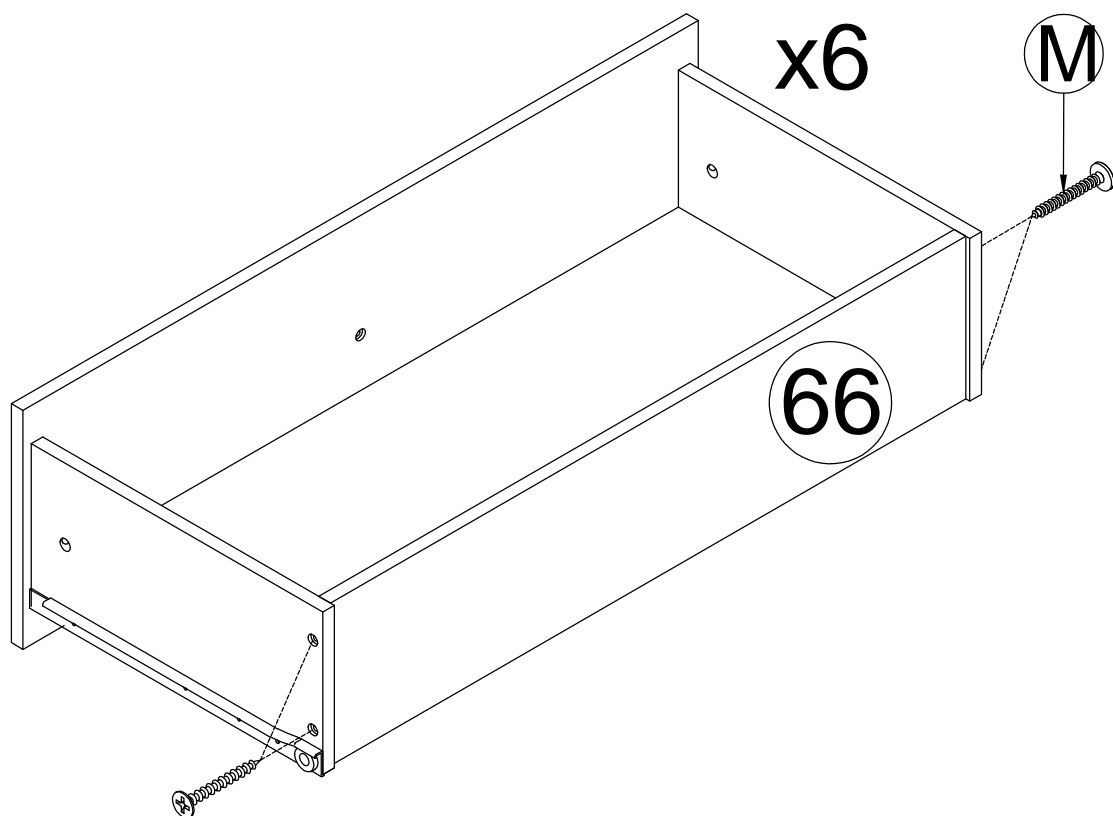
STEP 13-2:
étape 13-2:



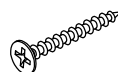
STEP 13-3:
étape 13-3:



STEP 13-4:
étape 13-4:

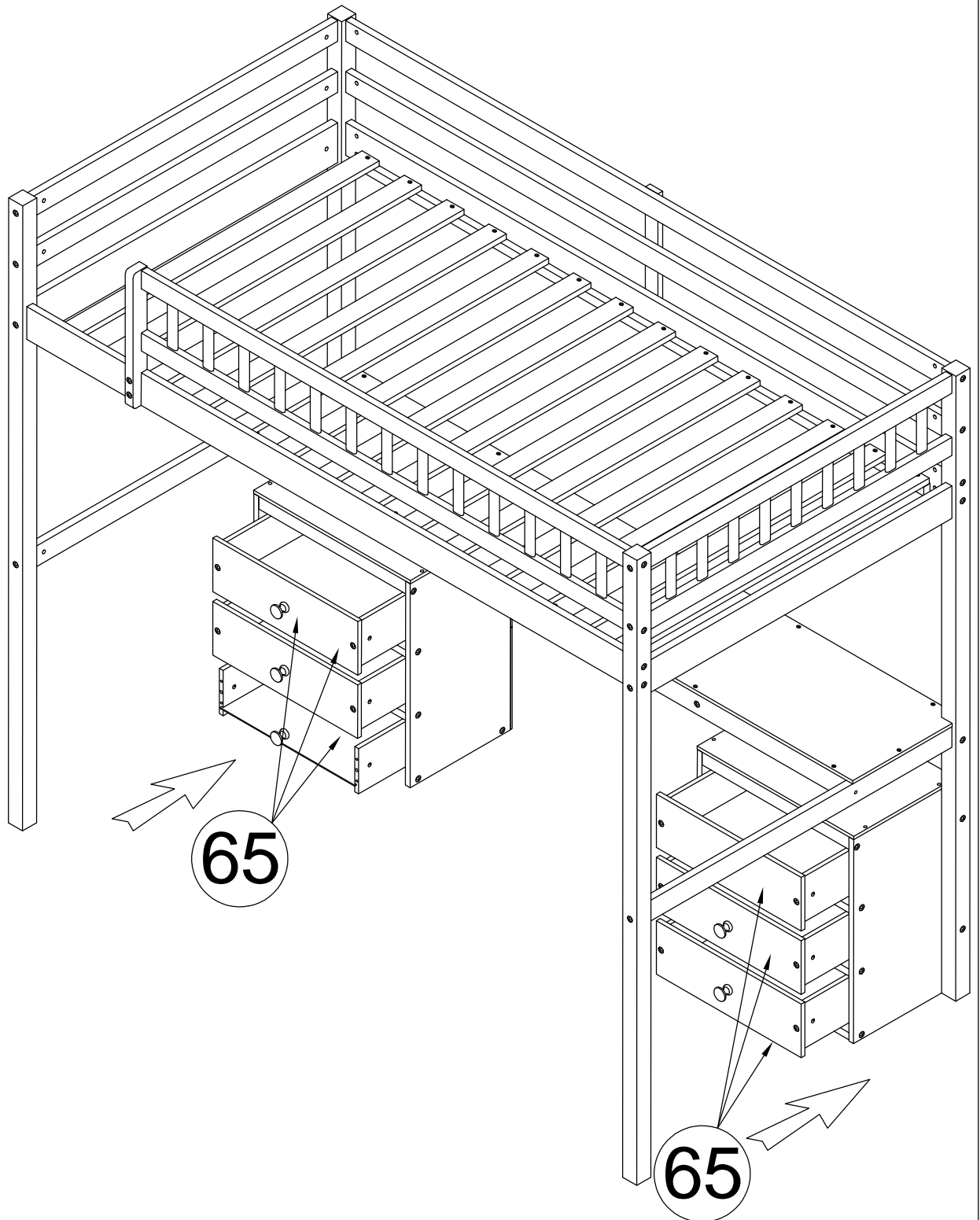


M4x30 mm



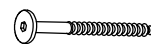
Mx24

STEP 14:
ÉTAPE 14:

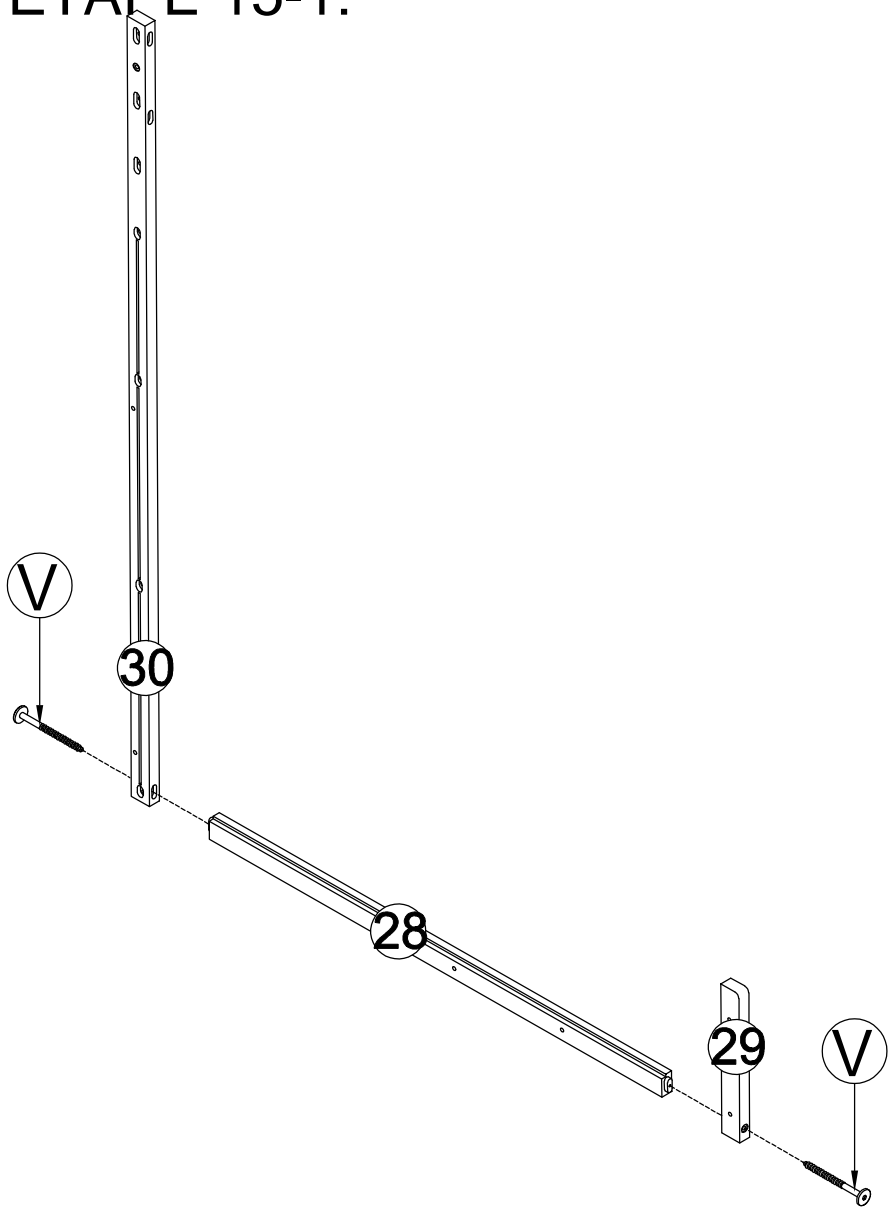


STEP 15-1:
ÉTAPE 15-1:

Ø6x65mm



Vx2

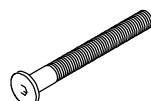


Ø6x13 mm

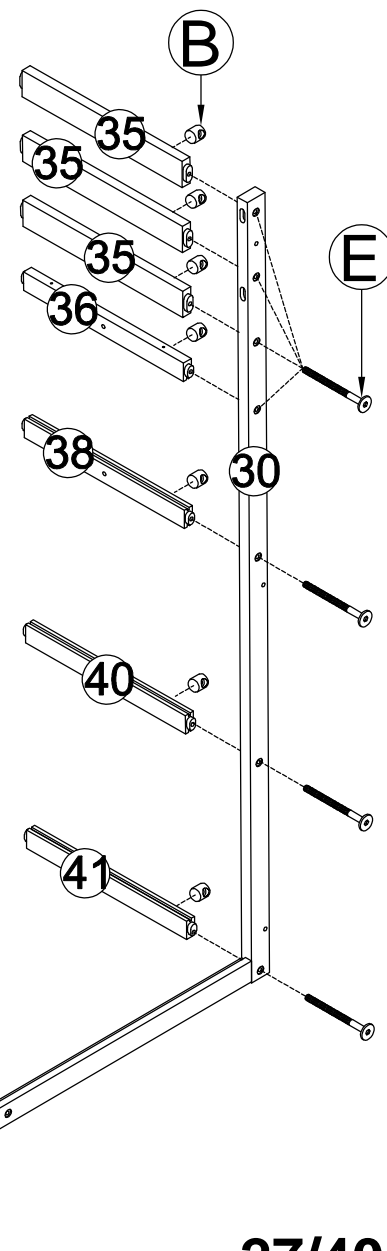


Bx7

Ø6x70mm


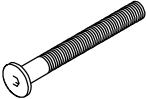


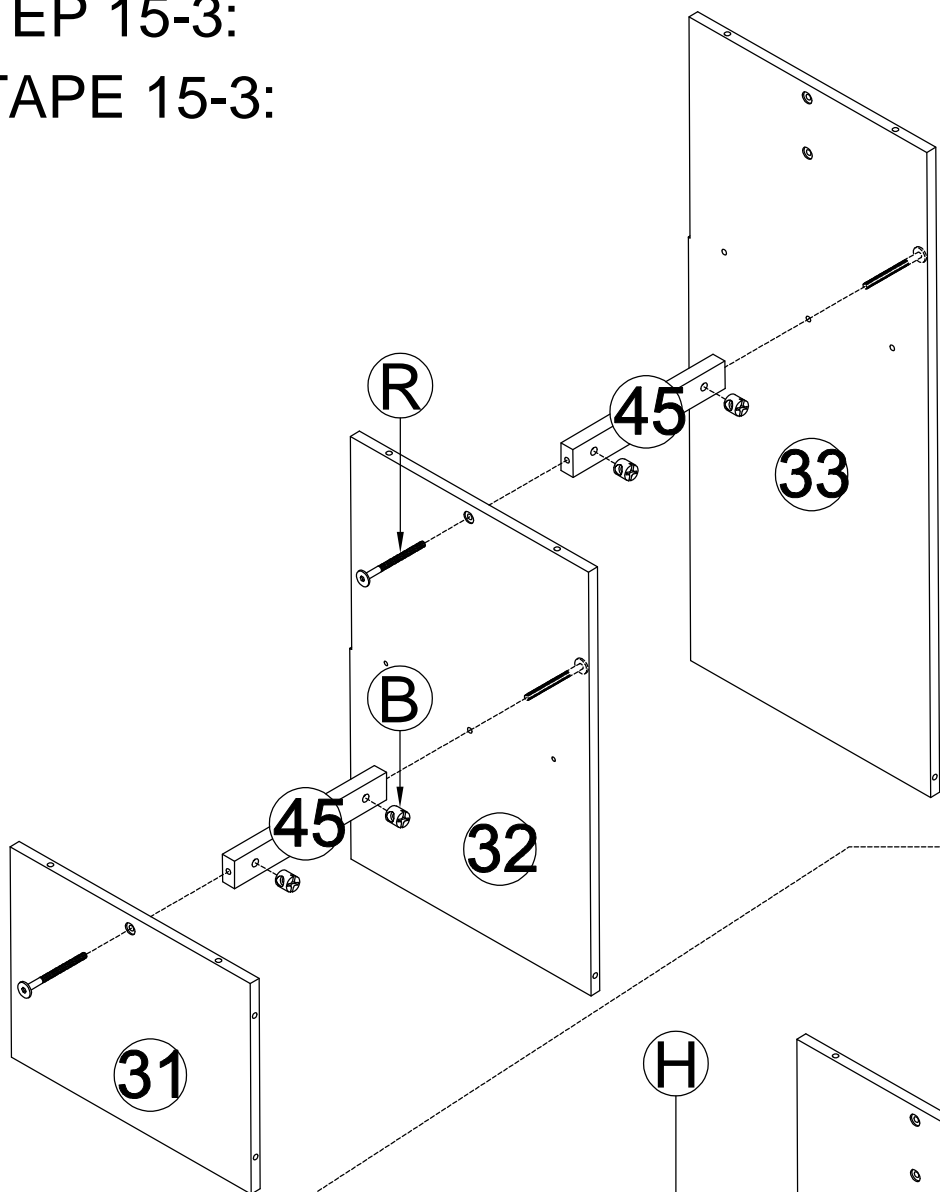
Ex7




STEP 15-2:
ÉTAPE 15-2:

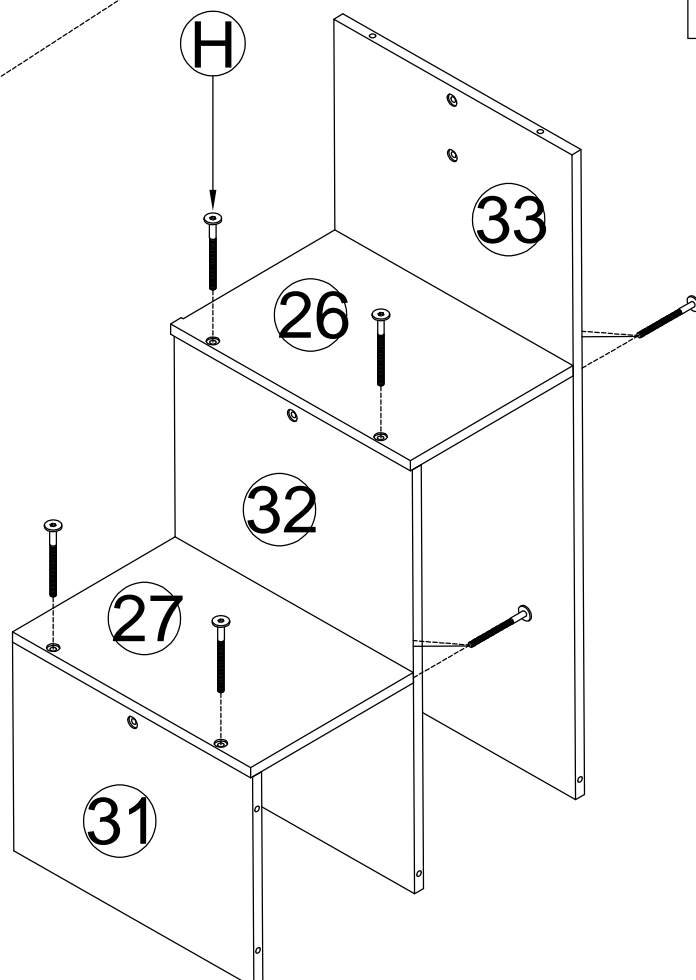
STEP 15-3:
ÉTAPE 15-3:

Ø6x13 mm	Ø6x50mm
	
Bx4	Rx4



Ø6x35mm

Hx8

STEP 15-4:
ÉTAPE 15-4:



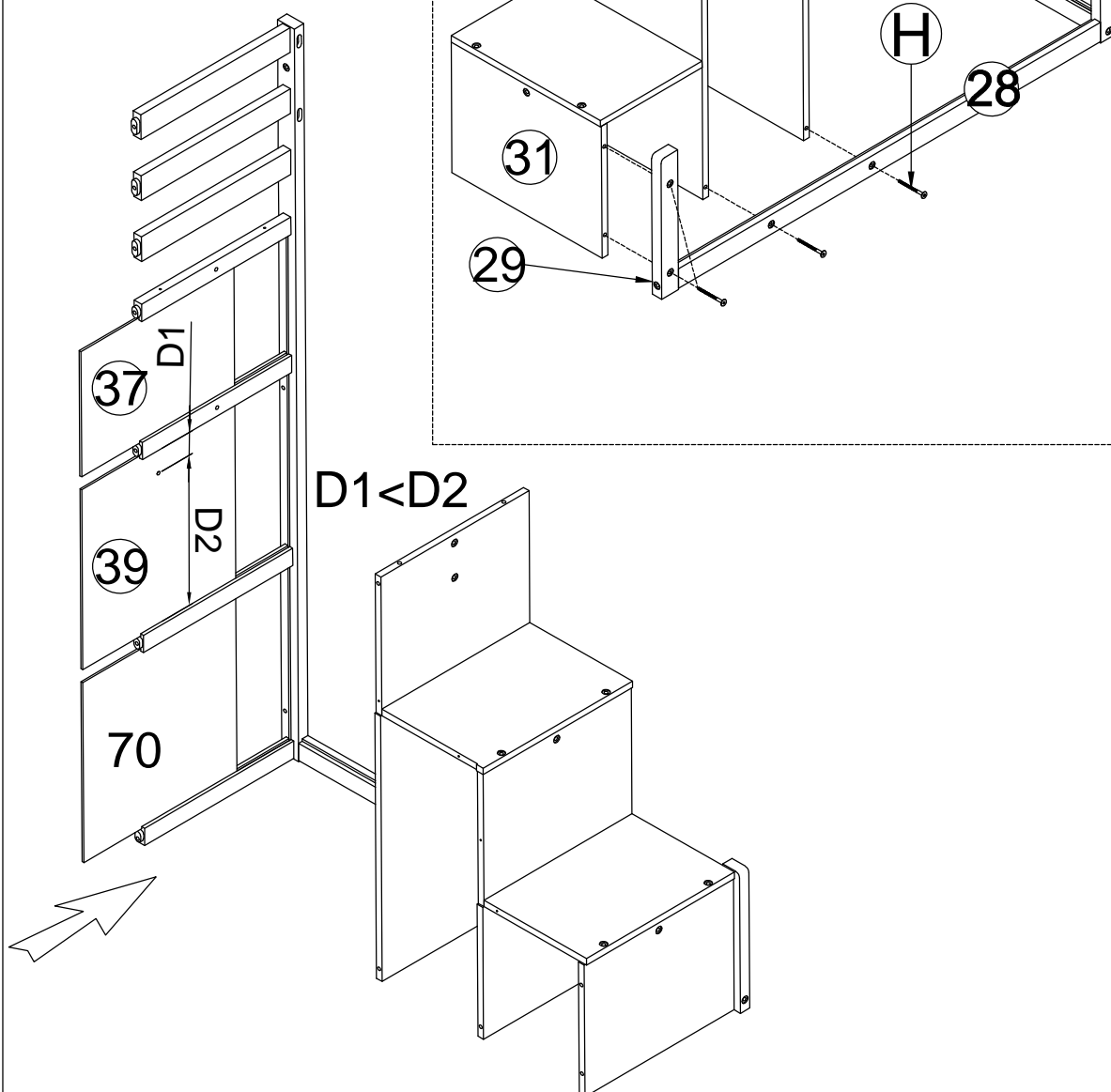
STEP 15-5:
ÉTAPE 15-5:

Ø6x35mm




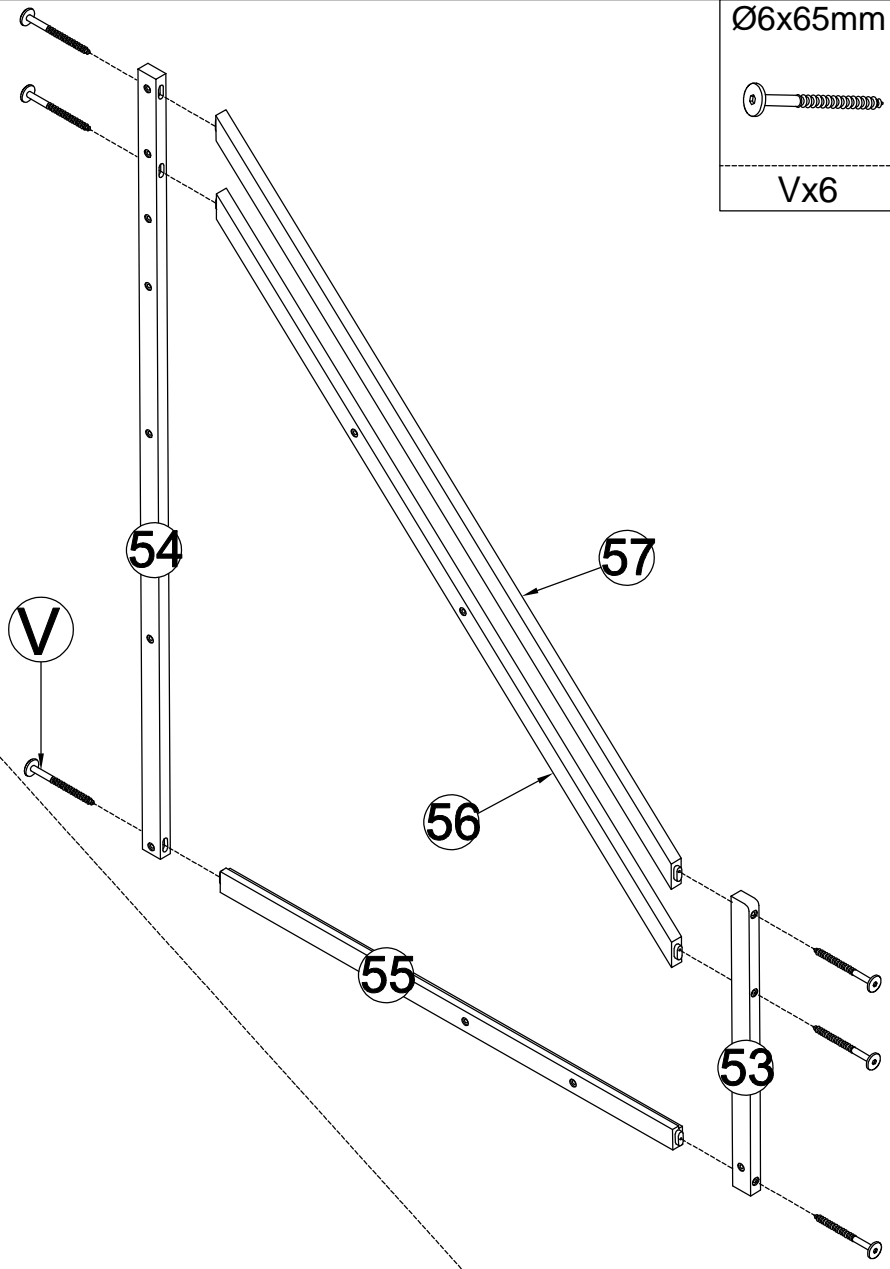
Hx4

STEP 15-6:
ÉTAPE 15-6:

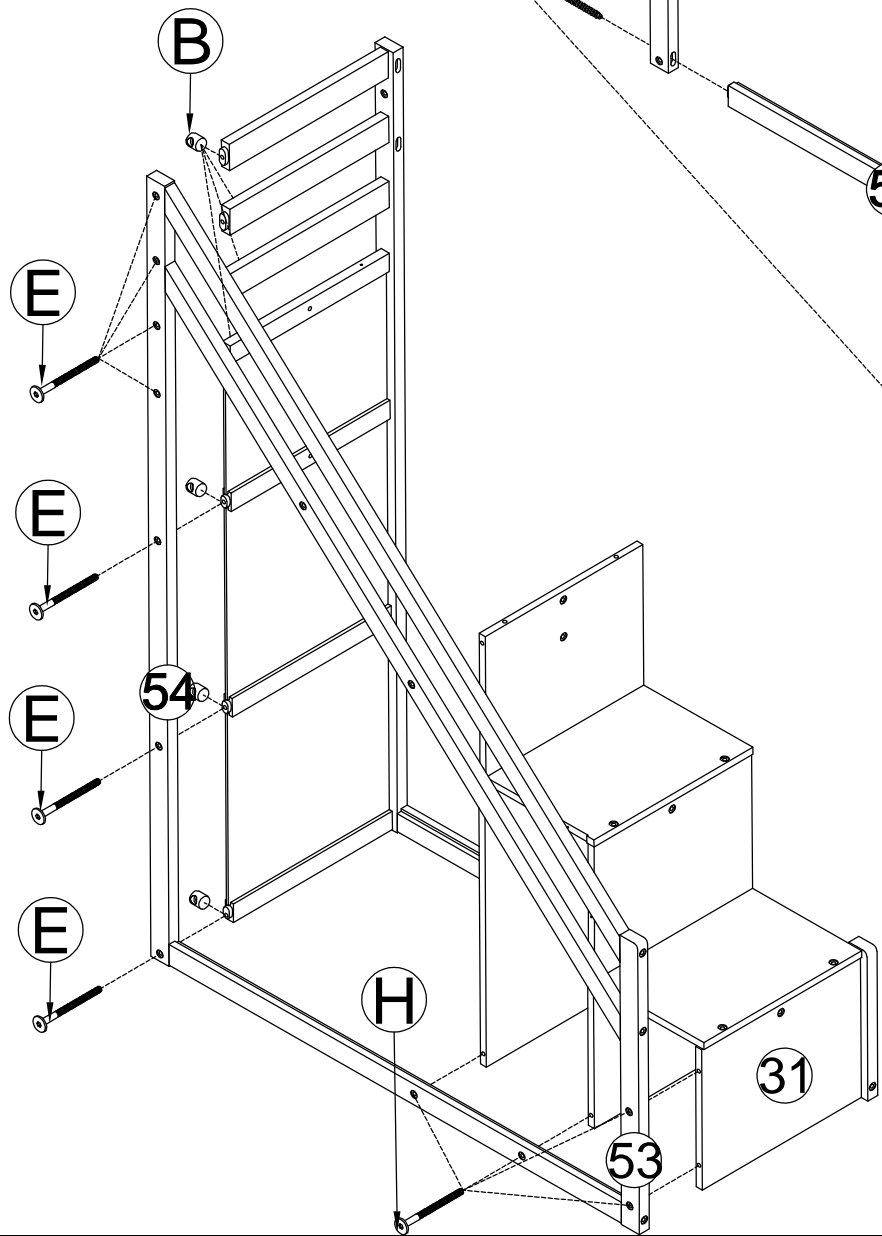



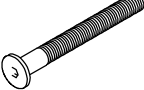

STEP 15-7:
ÉTAPE 15-7:

Ø6x65mm

Vx6

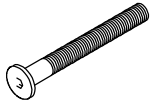
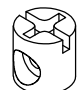

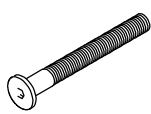
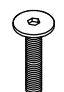


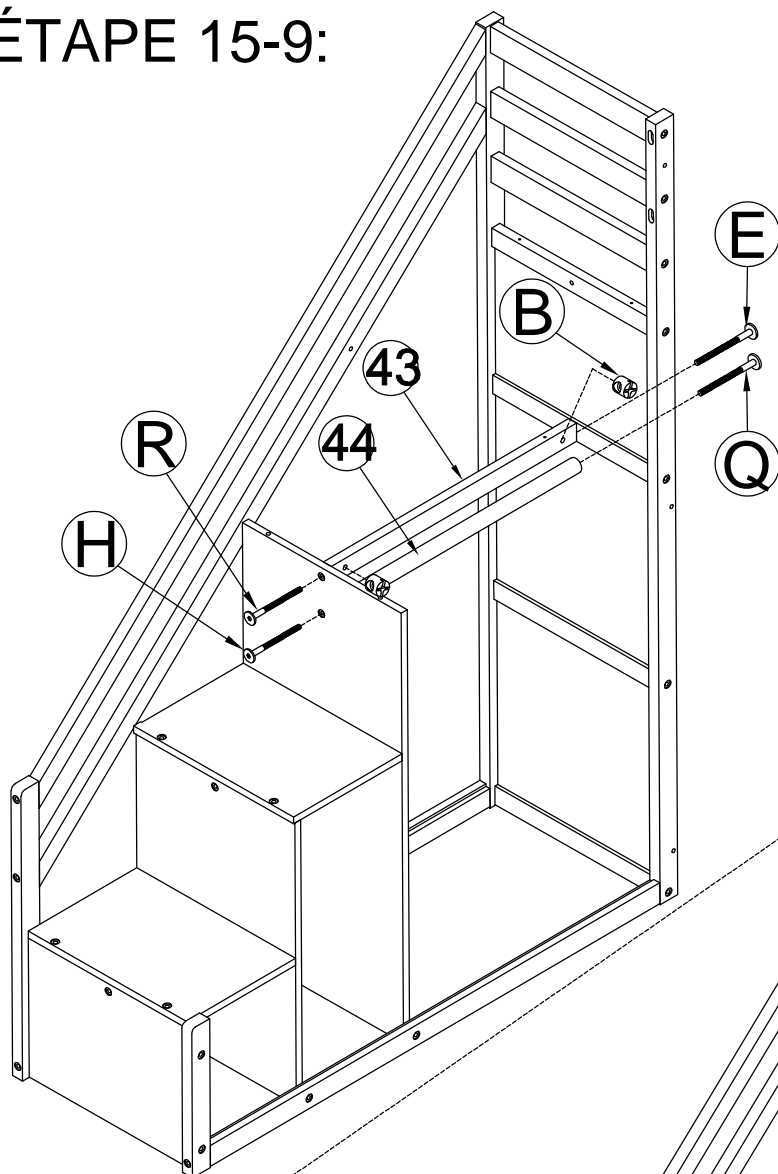
STEP 15-8:
ÉTAPE 15-8:

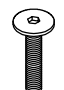



Ø6x13 mm	Ø6x70mm
	
Bx7	Ex7
	Ø6x35mm
	
	Hx4

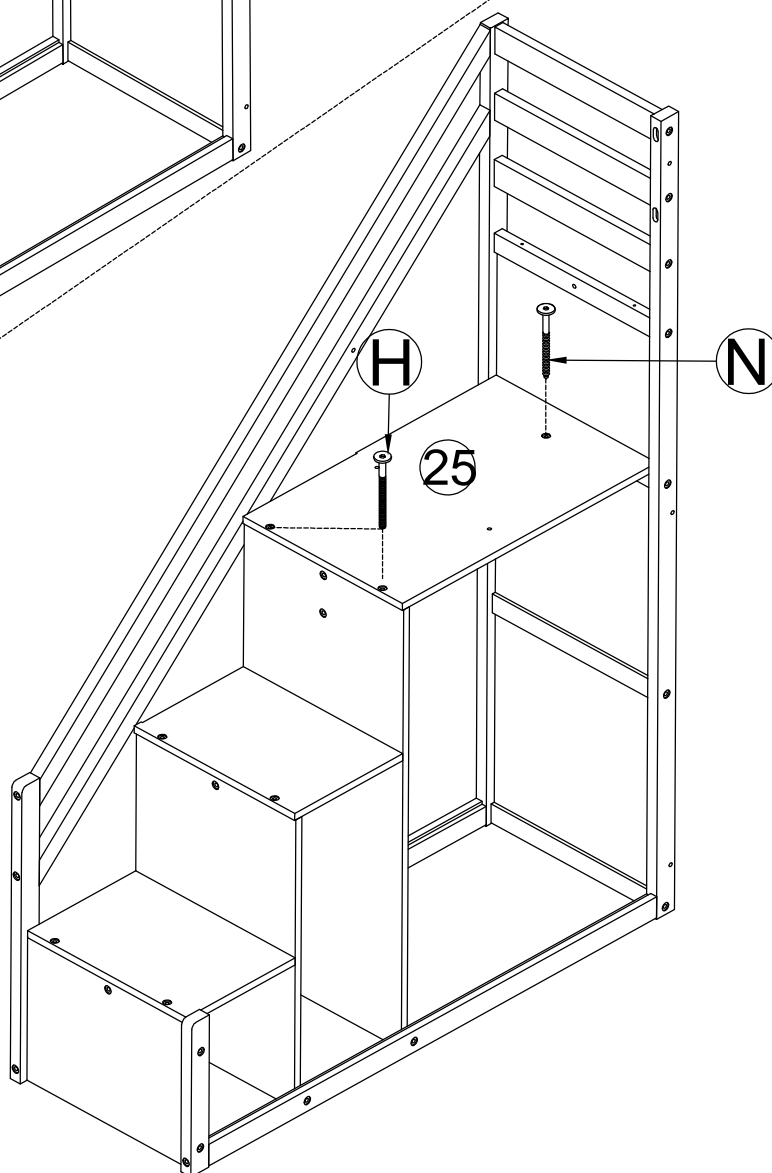
STEP 15-9:
ÉTAPE 15-9:

Ø6x50mm 	Ø6x13 mm 	Ø6x20mm 
Rx1	Bx2	Qx1
Ø6x70mm 	Ø6x35mm 	
Ex1	Hx1	

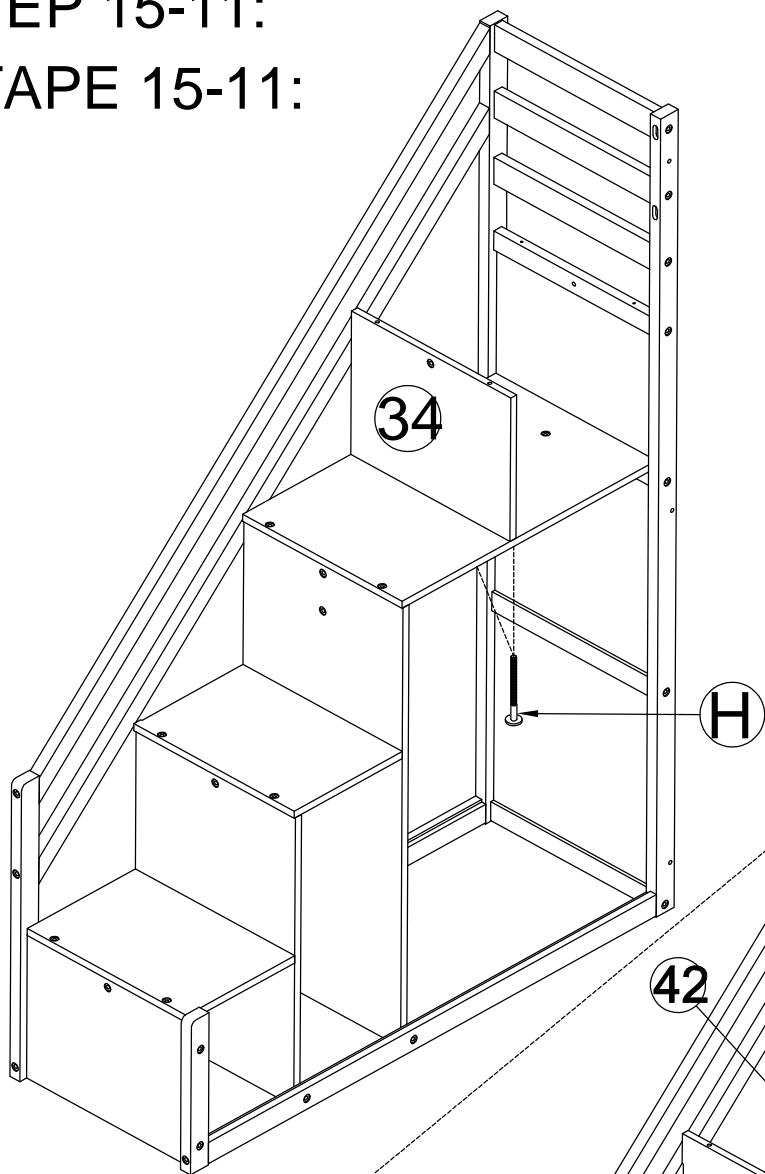


Ø6x35mm 
Hx2
Ø6x45mm 
Nx1

STEP 15-10:
ÉTAPE 15-10:



STEP 15-11:
ÉTAPE 15-11:



Ø6x35mm



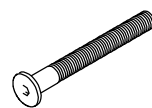
Hx2

Ø6x13 mm



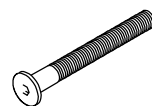
Bx2

Ø6x70mm



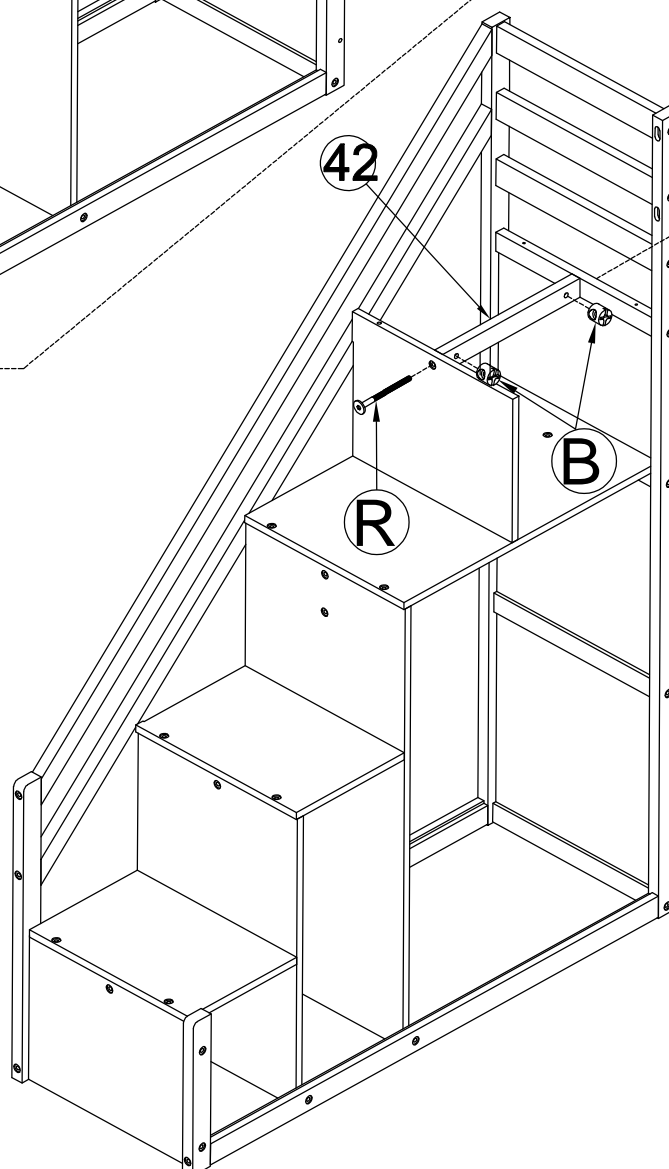
Ex1

Ø6x50mm

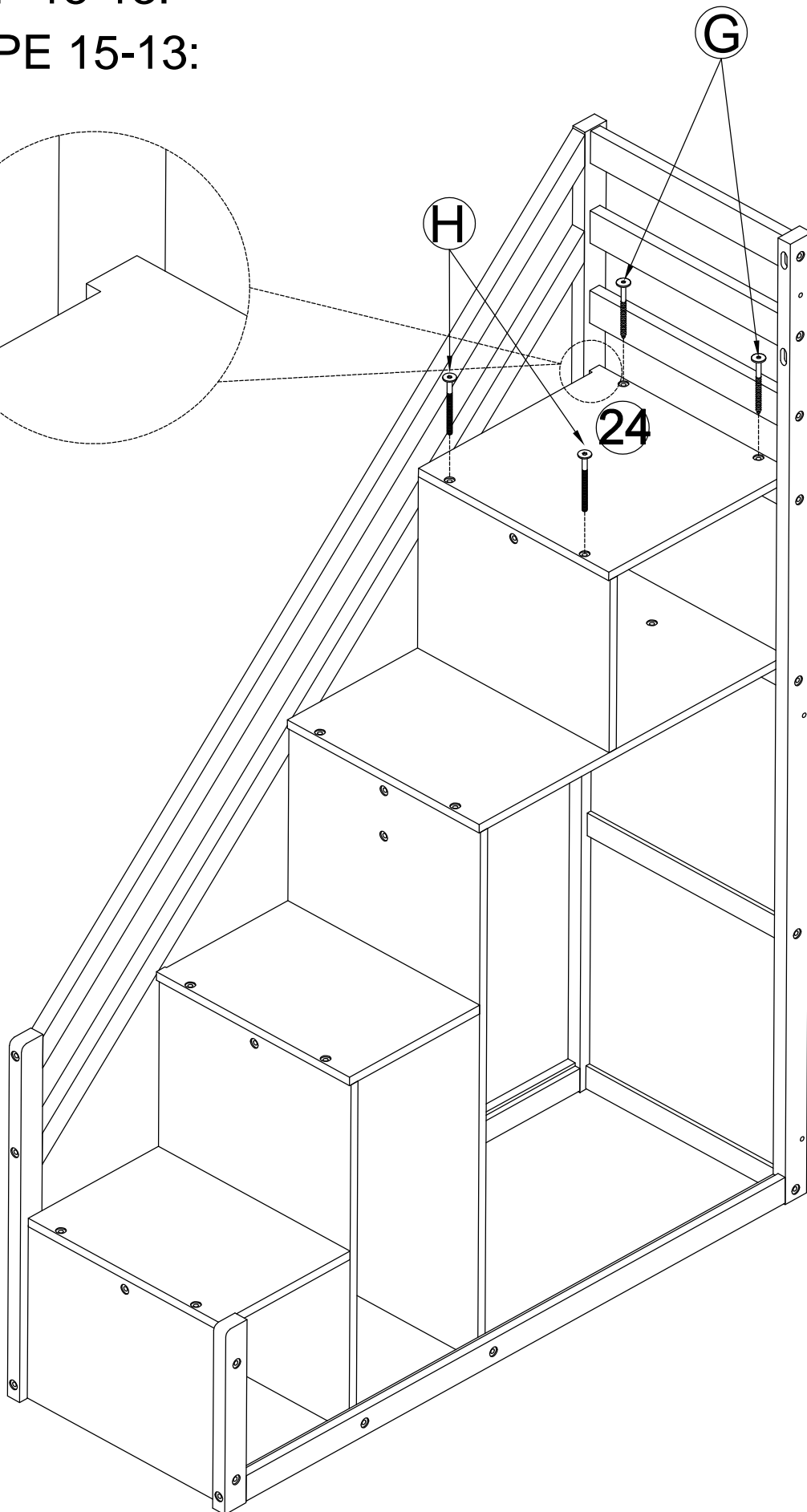
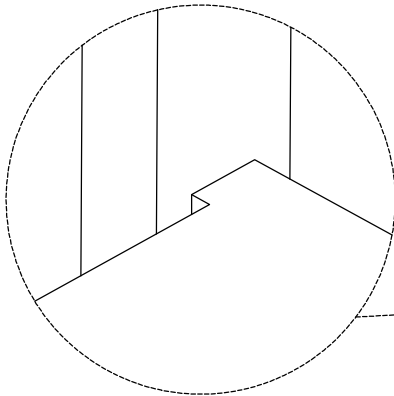


Rx1

STEP 15-12:
ÉTAPE 15-12:



STEP 15-13:
ÉTAPE 15-13:



Ø6x35mm



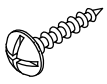
Hx2

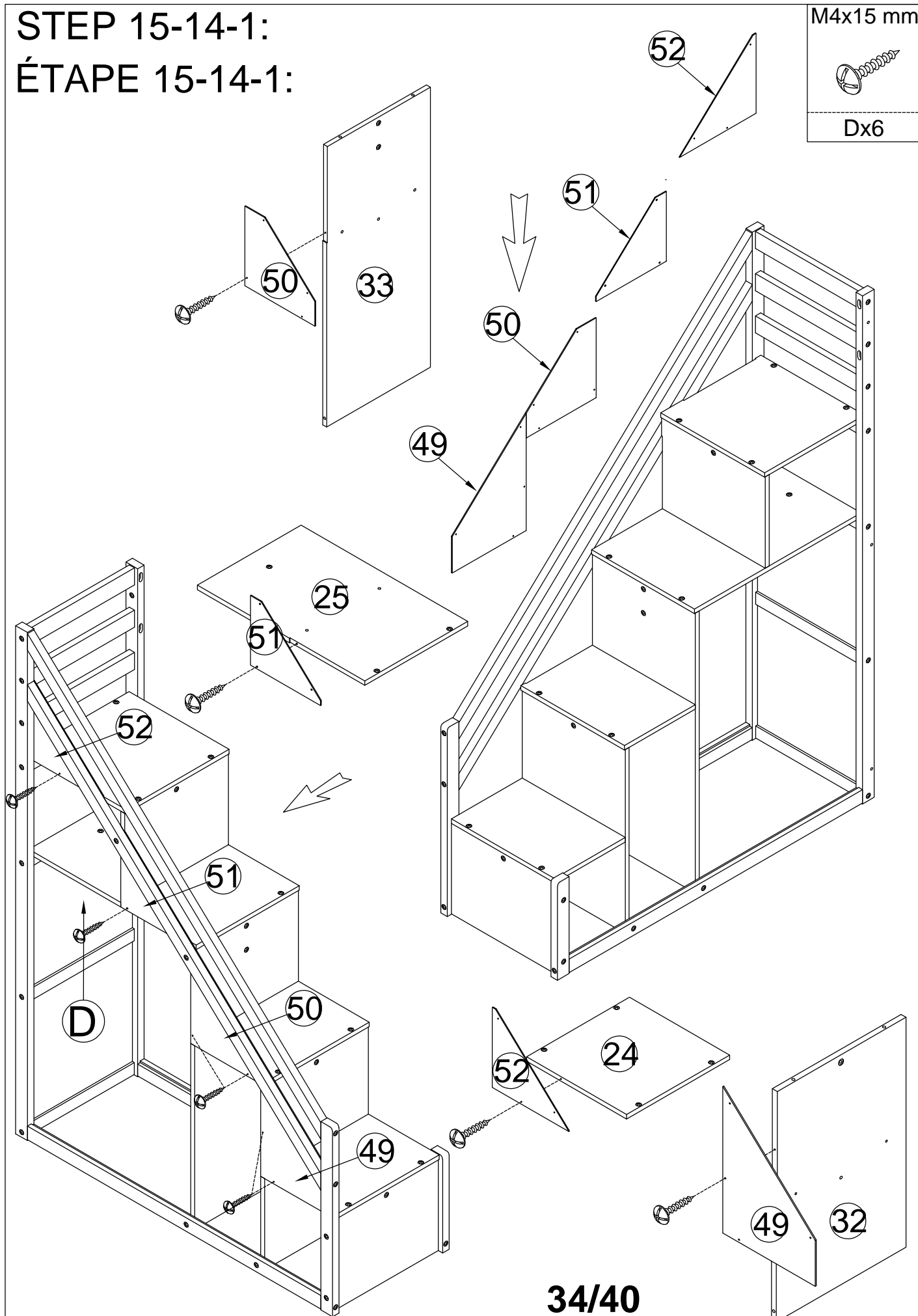
Ø6x30mm



Gx2

STEP 15-14-1:
ÉTAPE 15-14-1:

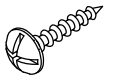
M4x15 mm

Dx6



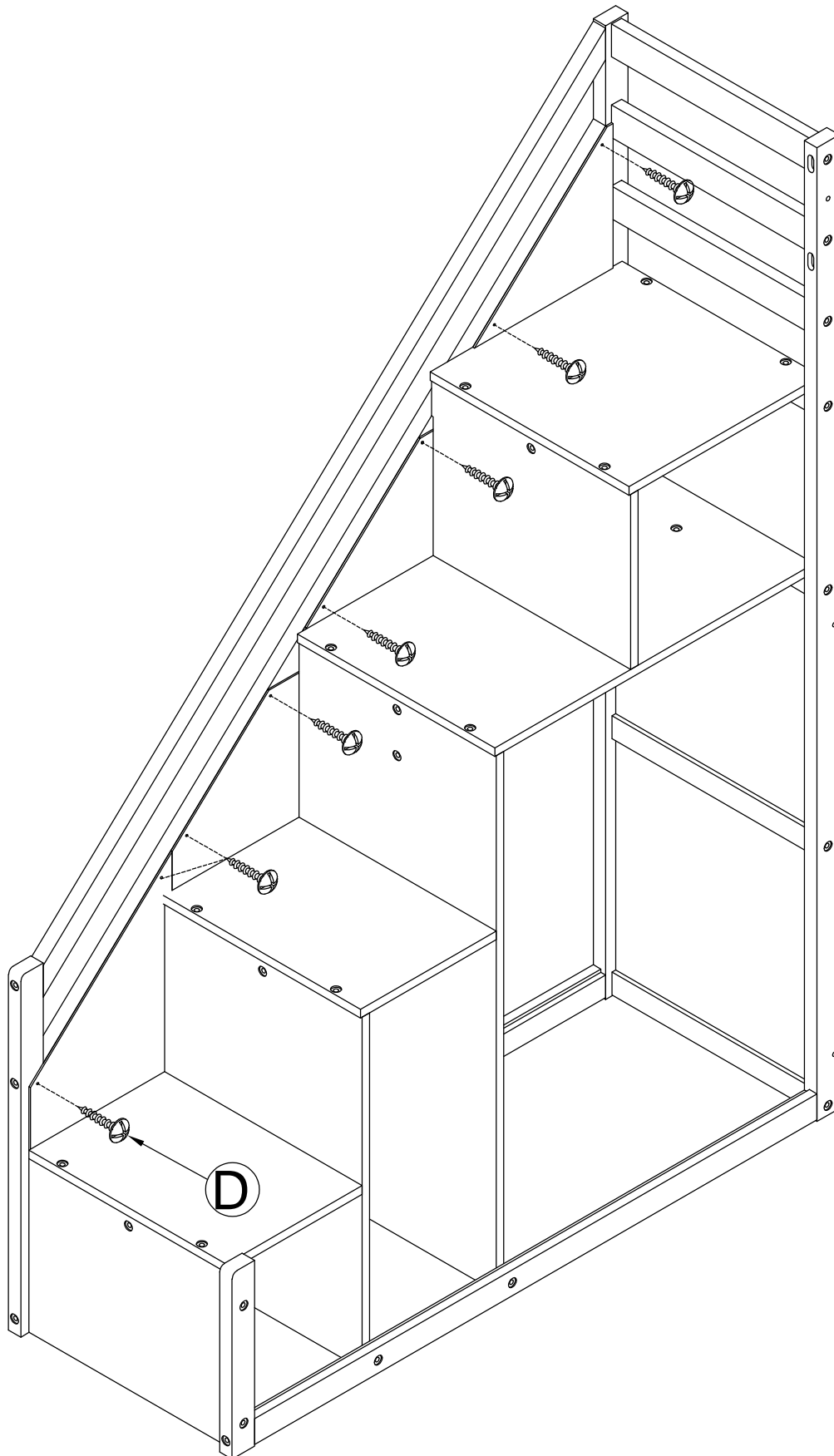
STEP 15-14-2:

ÉTAPE 15-14-2:

M4x15 mm



Dx8



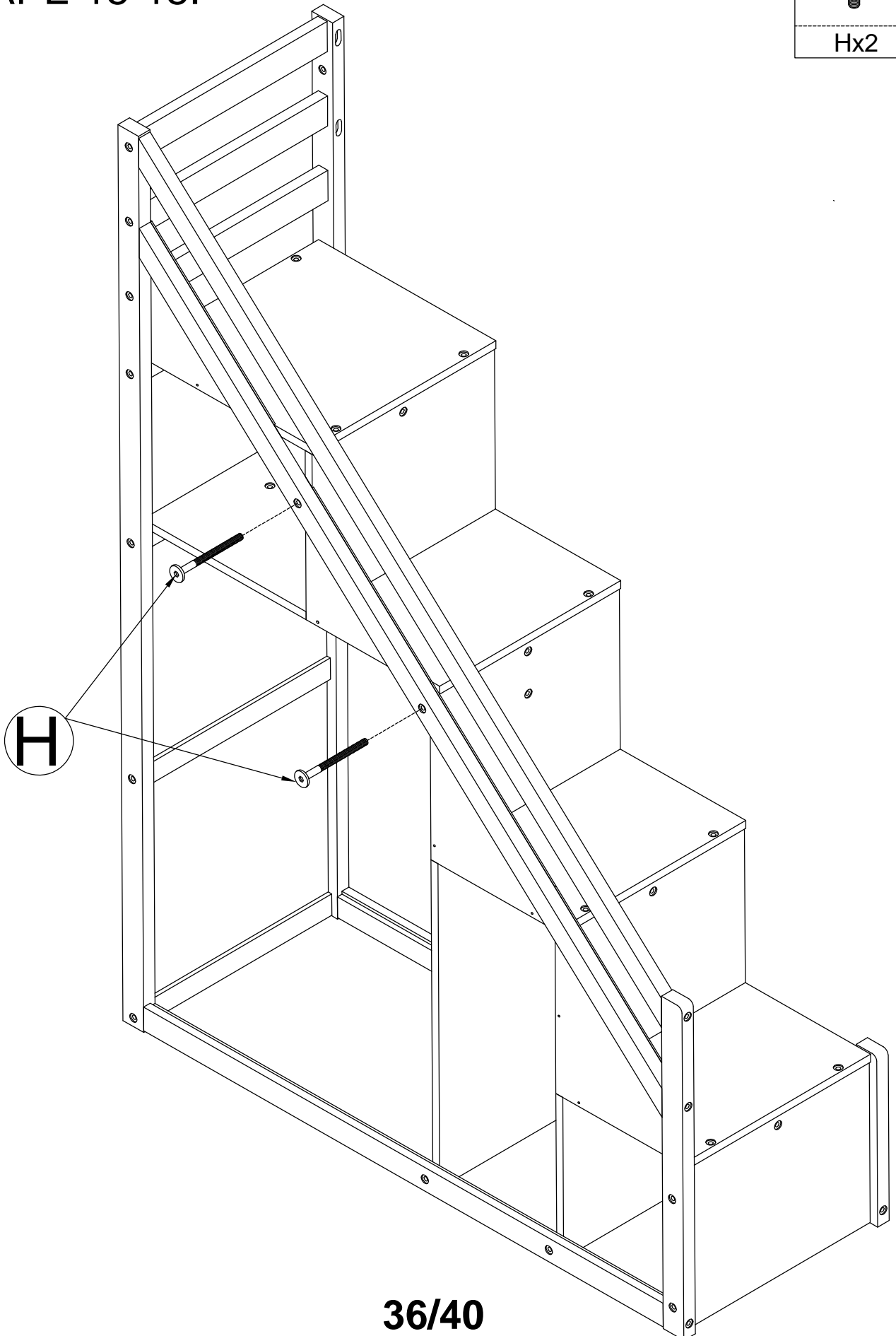
STEP 15-15:

ÉTAPE 15-15:

Ø6x35mm

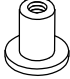



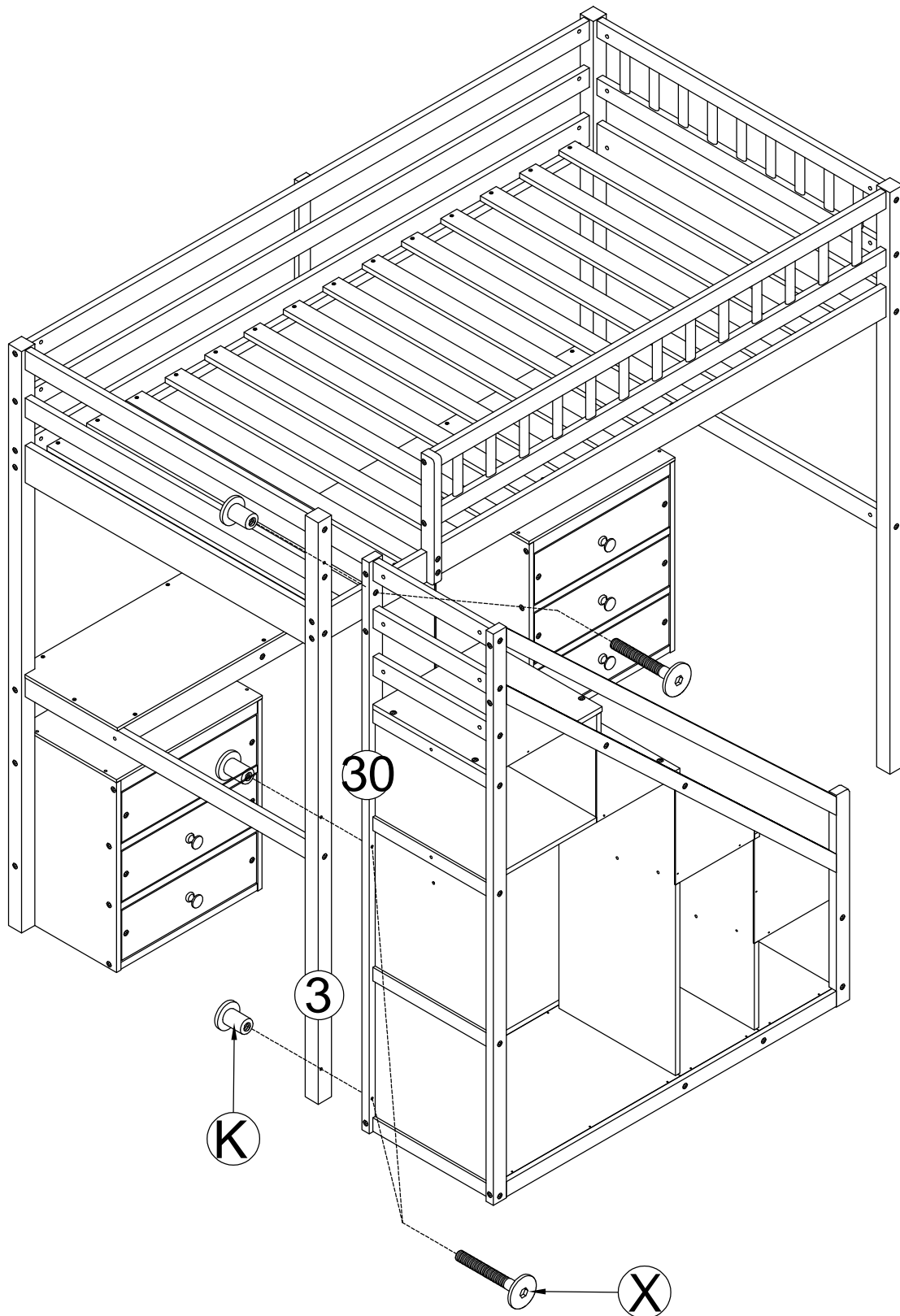
Hx2



36/40

STEP 16:
ÉTAPE 16:

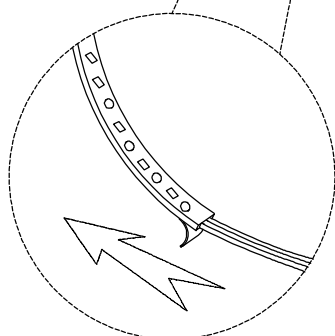
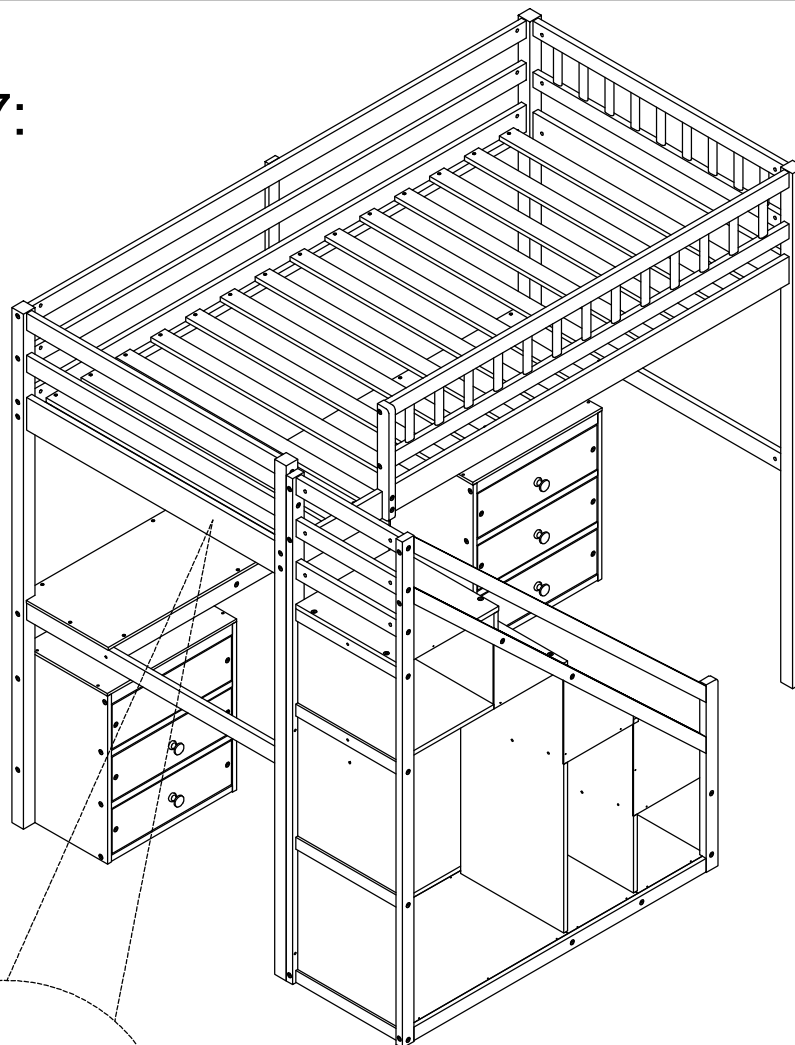
Ø6x15mm	Ø6x60mm
	
Kx3	Xx3



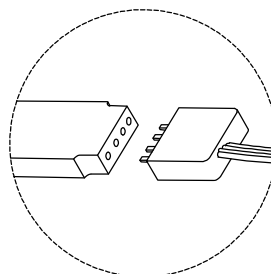
STEP 17: ÉTAPE 17:



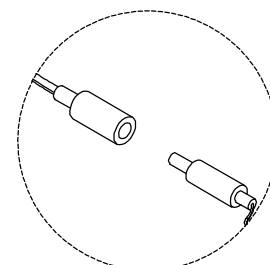
Yx1



STEP 18-1:
ÉTAPE 18-1:



STEP 18-2:
ÉTAPE 18-2:



STEP 18-3:
ÉTAPE 18-3:

Under Part 11 To Part 19
En vertu de la partie 11 à la partie 19

This device complies with part 15 of the FCC Rules. Operation is subject to the following two conditions: (1) This device may not cause harmful interference, and (2) this device must accept any interference received, including interference that may cause undesired operation.”

Cet appareil est conforme à la partie 15 de la réglementation FCC. Son utilisation est soumise aux deux conditions suivantes : (1) Cet appareil ne doit pas provoquer d'interférences nuisibles ; (2) Il doit accepter toute interférence reçue, y compris celles susceptibles de provoquer un fonctionnement indésirable. **39/40**

CONGRATULATION. YOU HAVE COMPLETED THE BED
FÉLICITATION. VOUS AVEZ TERMINÉ LE LIT

