

SCALA

40056 / 40057 / 40058

ZACK[®]

Kleber nicht inklusive!

Für die Befestigung benötigen Sie eines der folgenden Klebe-Produkte:

Adhesive not included!

For this attachment you require one of the following adhesive products:

Colle non comprise!

Pour fixer, vous avez besoin d'un des produits de collage suivants:

Exclusief ZACK Mount montagelijm!

Voor montage met montagelijm hebt u een van de volgende artikelen nodig:

Lepidlo není součástí dodávky!

K tomuto připevnění potřebujete jeden z následujících lepicích produktů:

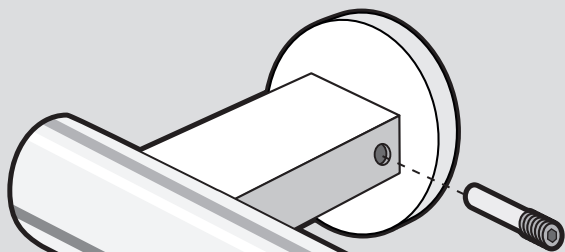
Lepidlo nie je súčasťou balenia!

Pre toto pripevnenie potrebujete jeden z nasledujúcich lepiacich produktov:

**BOHREN
ODER
KLEBEN**
ZACK MOUNT
DRILLING
ADHESION



ZACK MOUNT, 6g, Prod. 30 003
ZACK MOUNT, 12g, Prod. 30 004



DE: ZUSAMMENBAU
GB: ASSEMBLY
FR: ASSEMBLAGE
NL: MONTAGE
CZ: MONTÁŽ
SLO: MONTAŽ



DE: Bei Klebemontage verwenden Sie bitte anstatt des Kunststoffeinsatzes (A) ausschliesslich den Kunststoffring (B).

GB: For adhesive mounting please use only the plastic ring (B) instead of plastic insert (A).

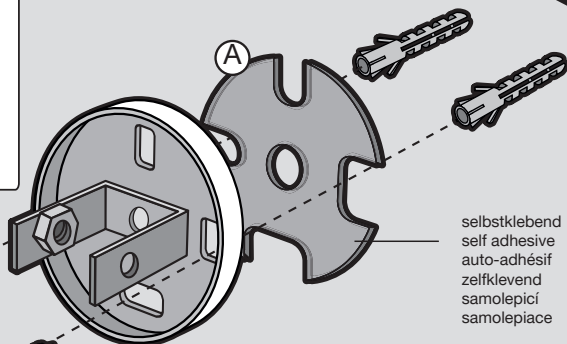
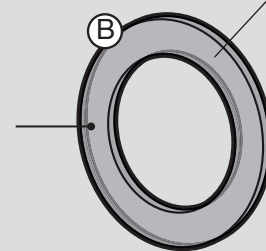
FR: Pour adhésif de montage veuillez utiliser seulement l'anneau en plastique (B) à la place d'insert en plastique (A), s'il vous plaît.

NL: Voor lijm montage, gebruik dan in plaats van de plastic insert (A) alleen de plastic ring (B).

CZ: Při montáži lepením použijte prosím místo plastové vložky (A) pouze plastový kroužek (B).

SLO: Na prilepenie používajte iba plastový krúžok (B) namiesto plastovej vložky (A).

selbstklebend
self adhesive
auto-adhésif
zelfklevend
samolepicí
samolepiace



selbstklebend
self adhesive
auto-adhésif
zelfklevend
samolepicí
samolepiace

