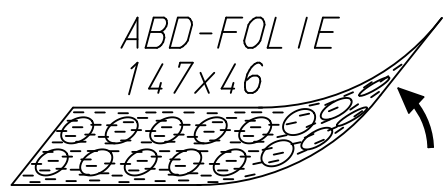
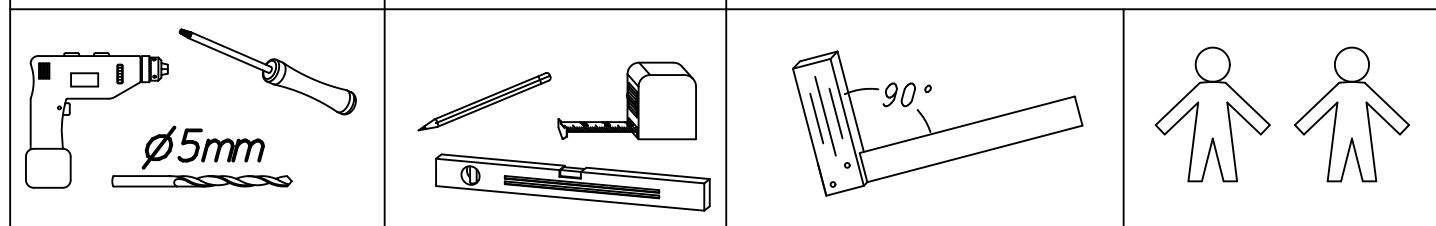
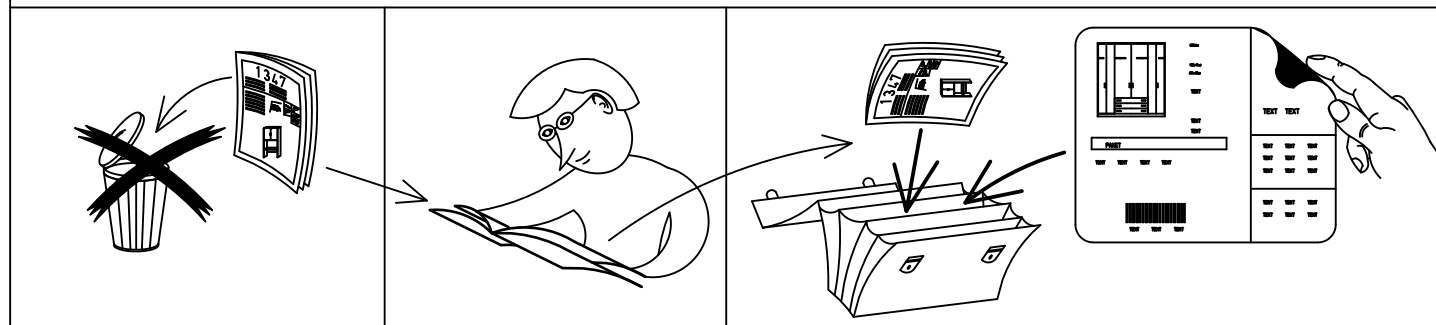


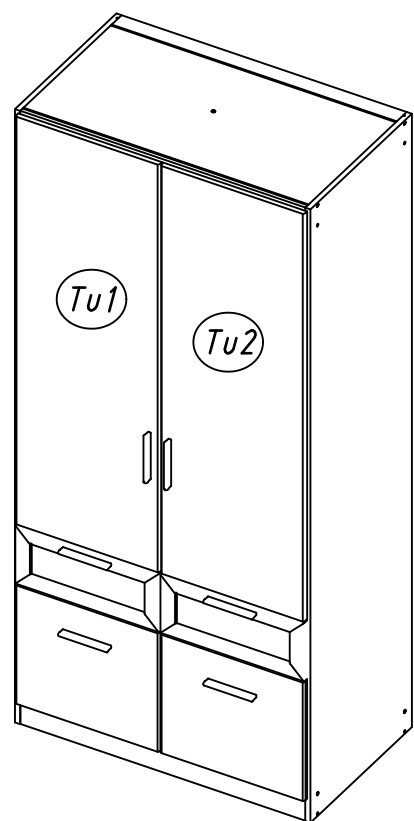
1.

M1678\_04

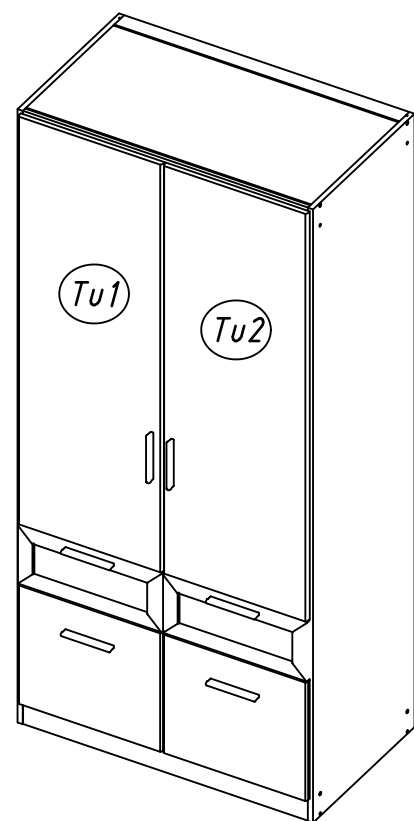
rauch



Typ I

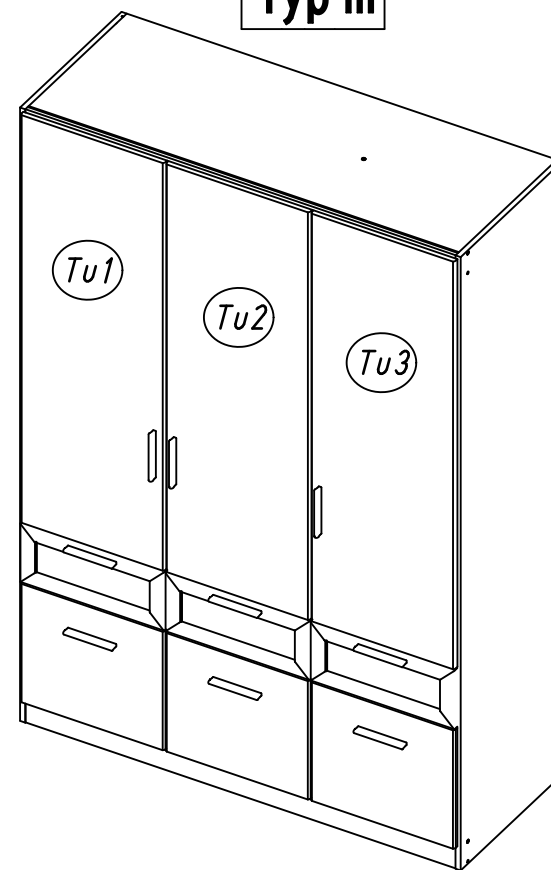


Typ II

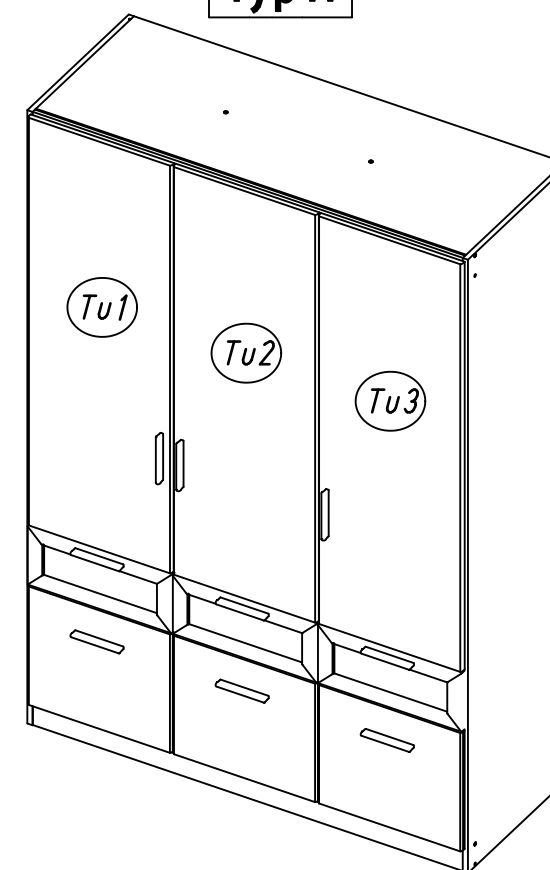


2.

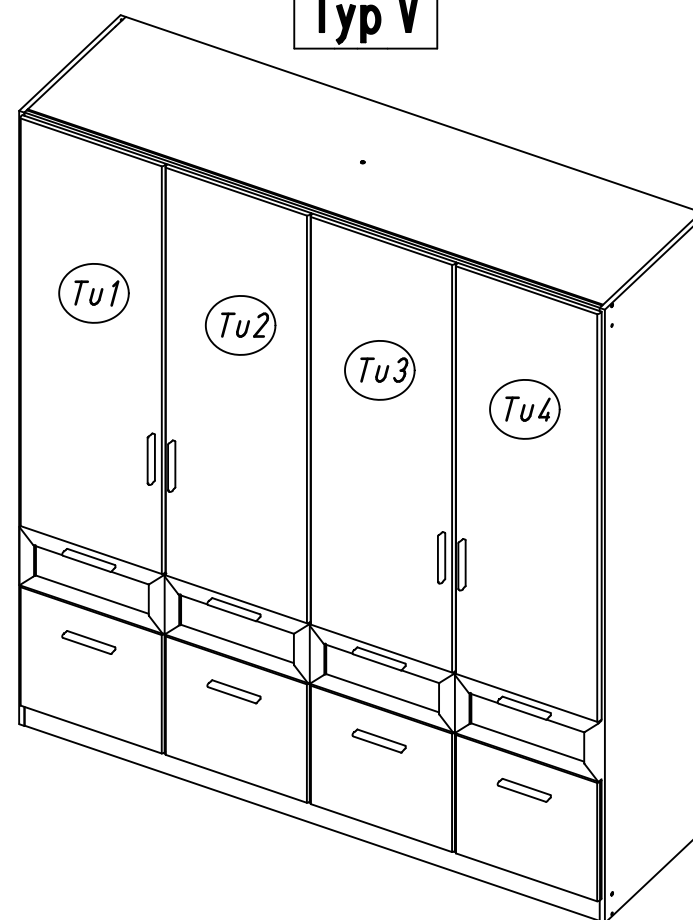
Typ III



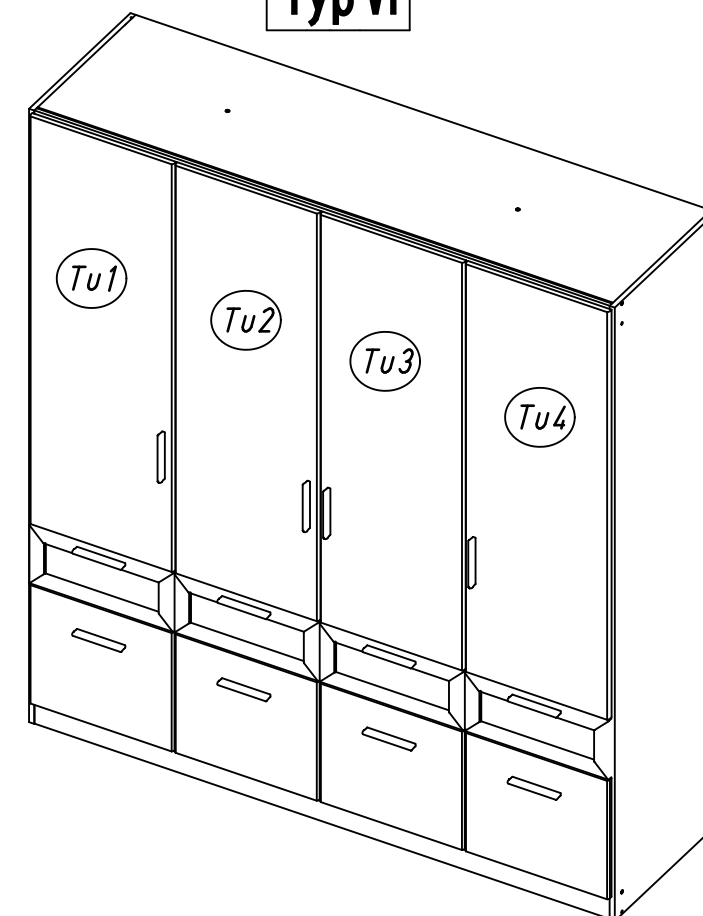
Typ IV



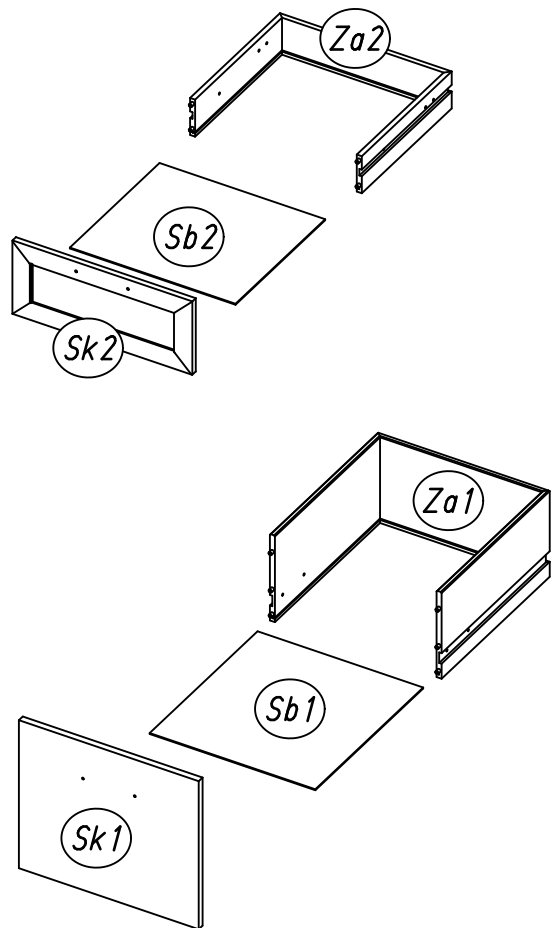
Typ V



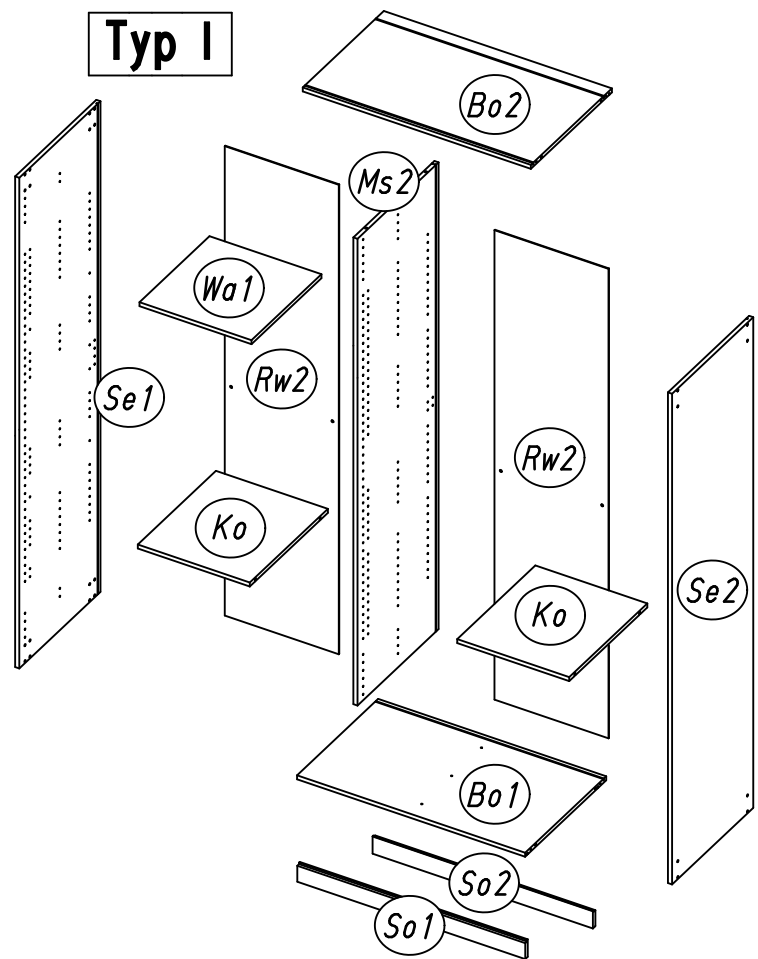
Typ VI



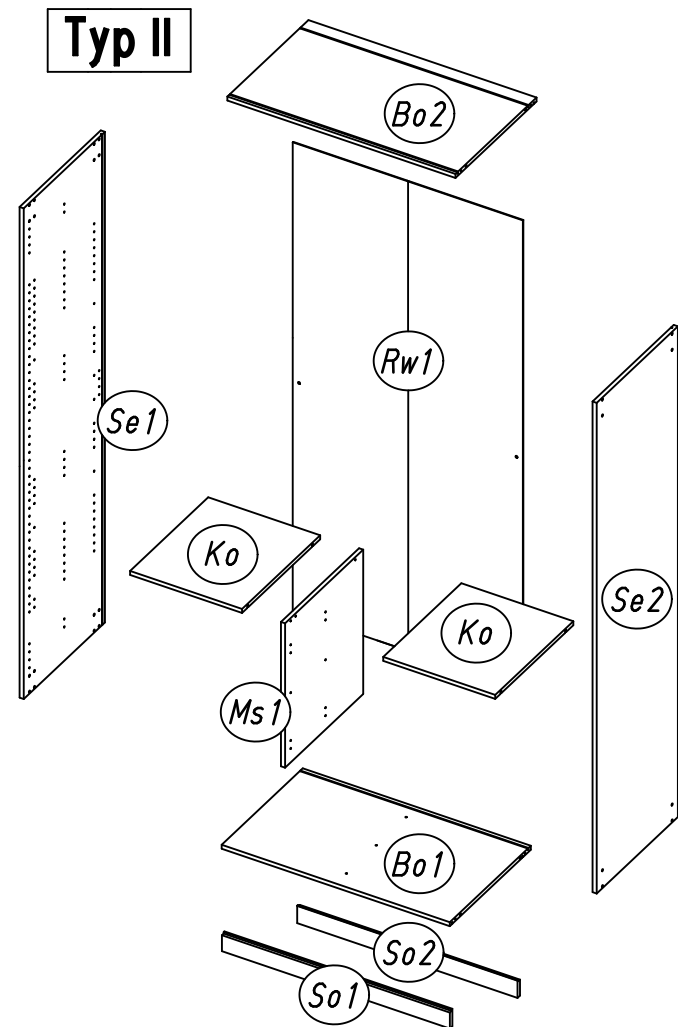
- Typ I
- Typ II
- Typ III
- Typ IV
- Typ V
- Typ VI



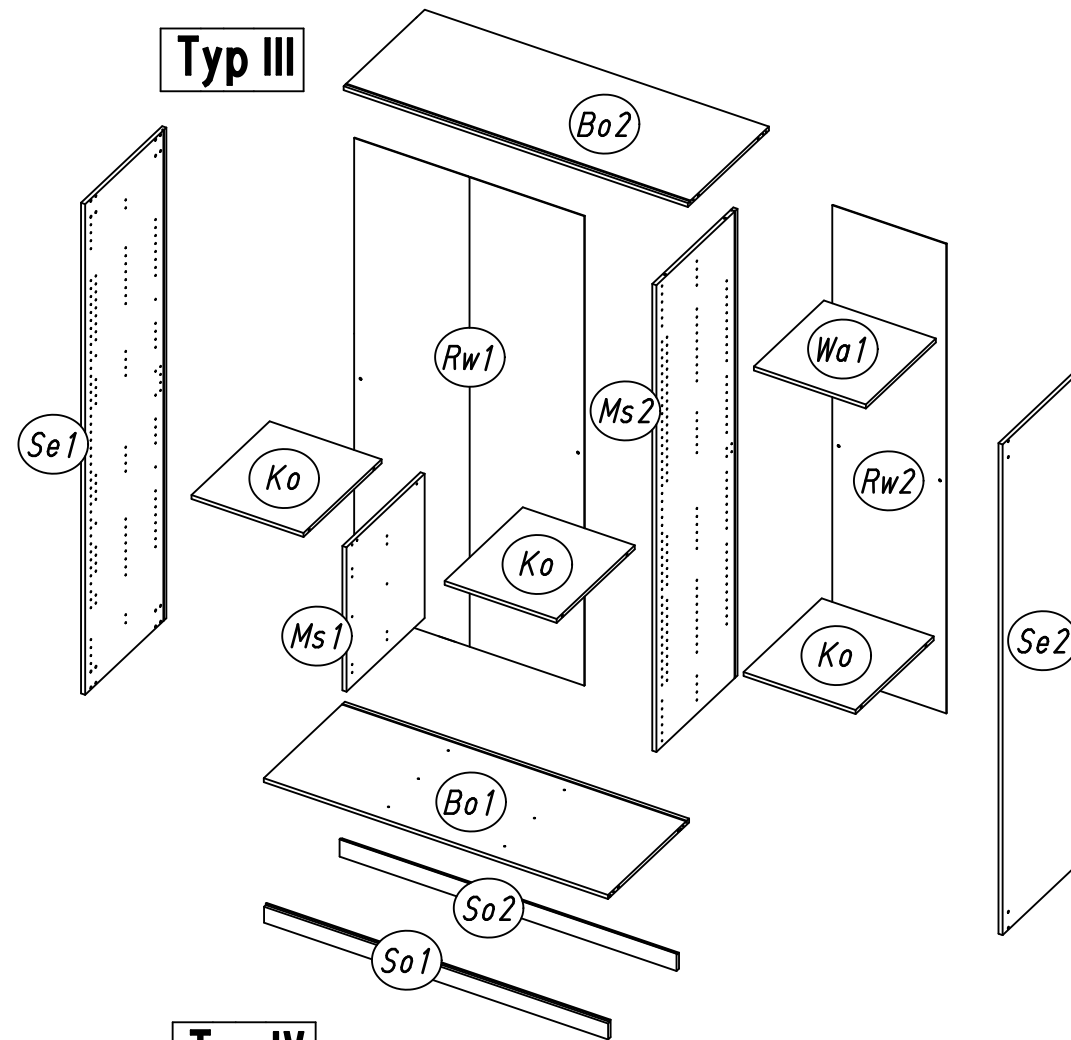
Typ I



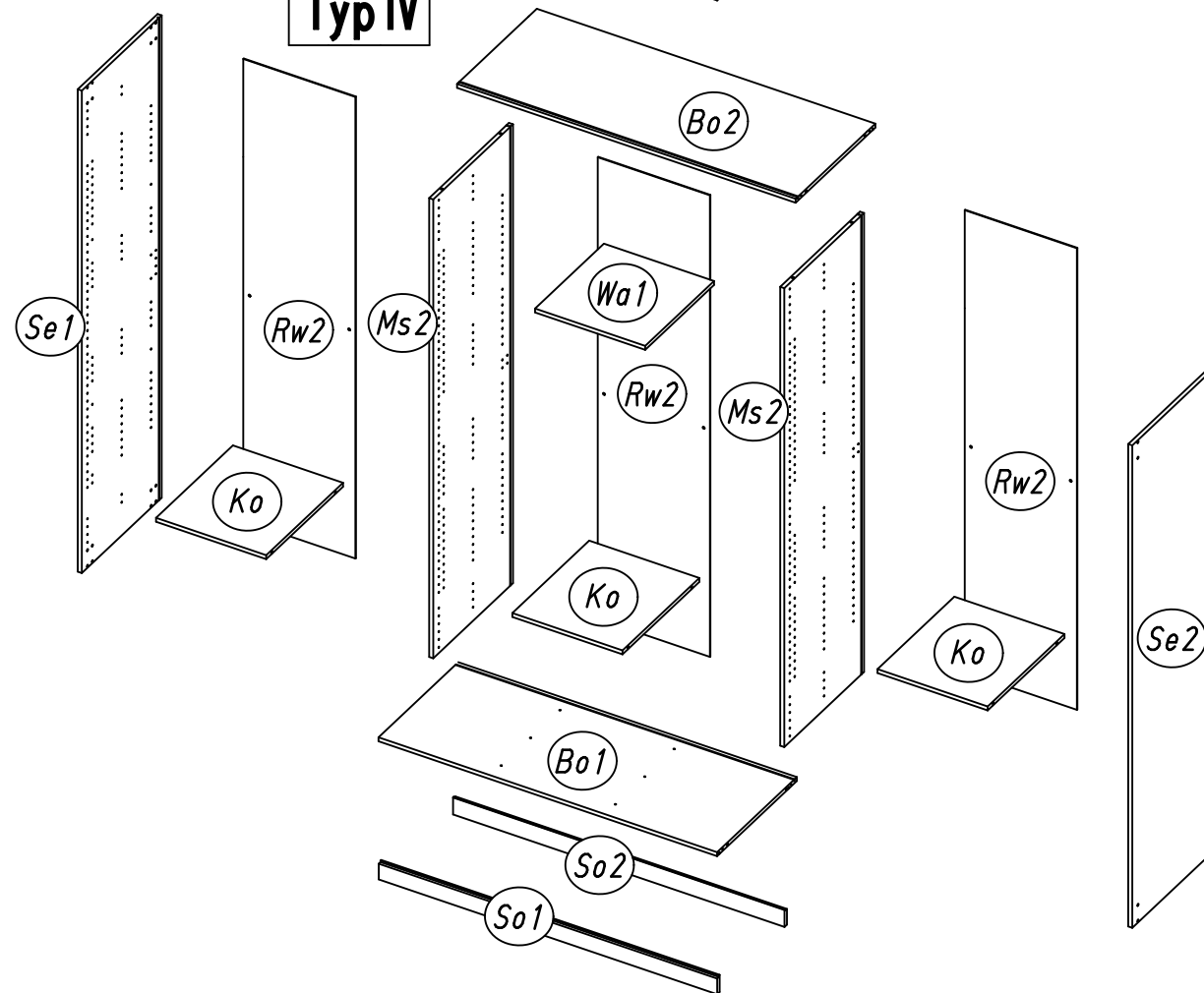
Typ II



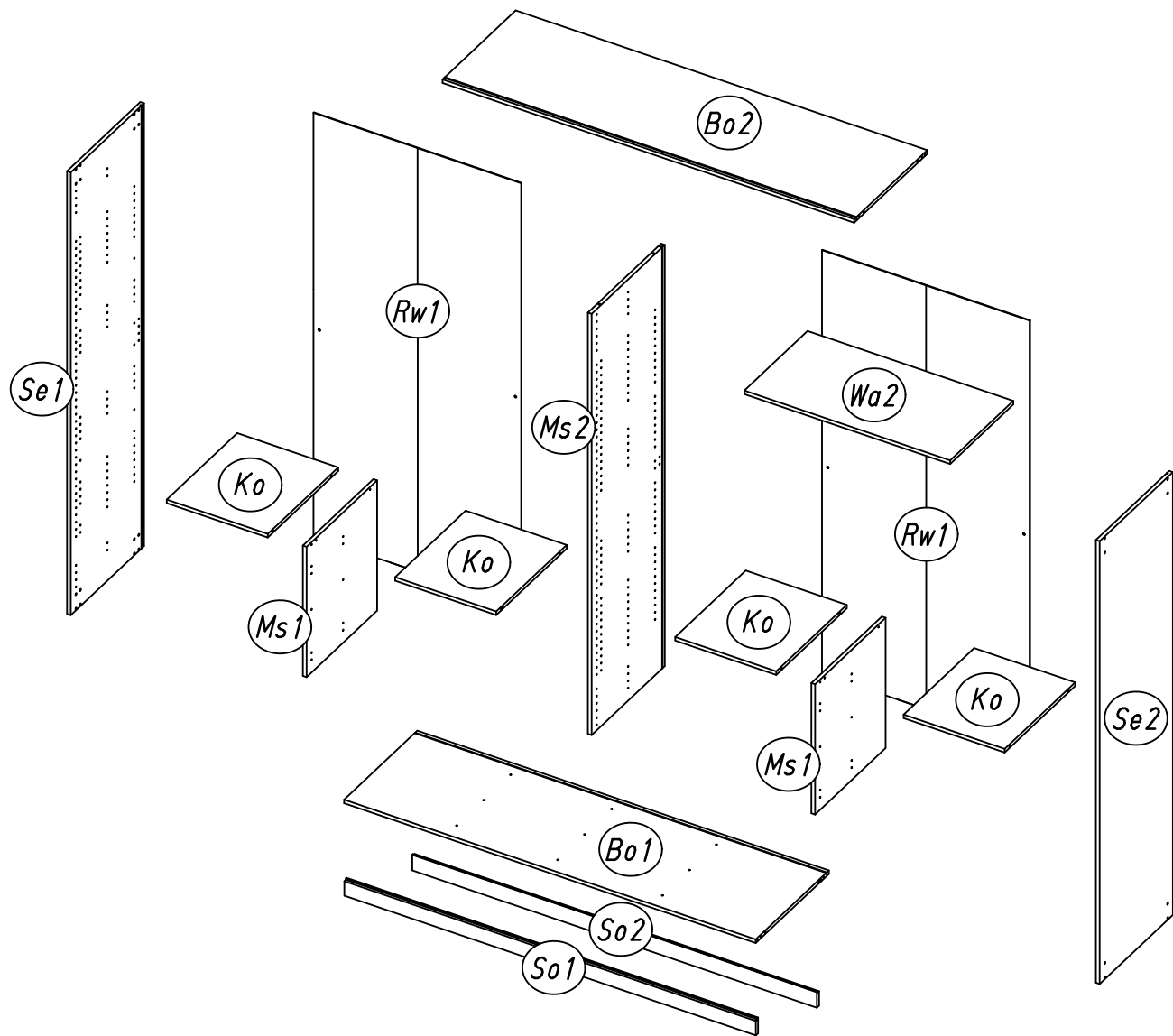
Typ III



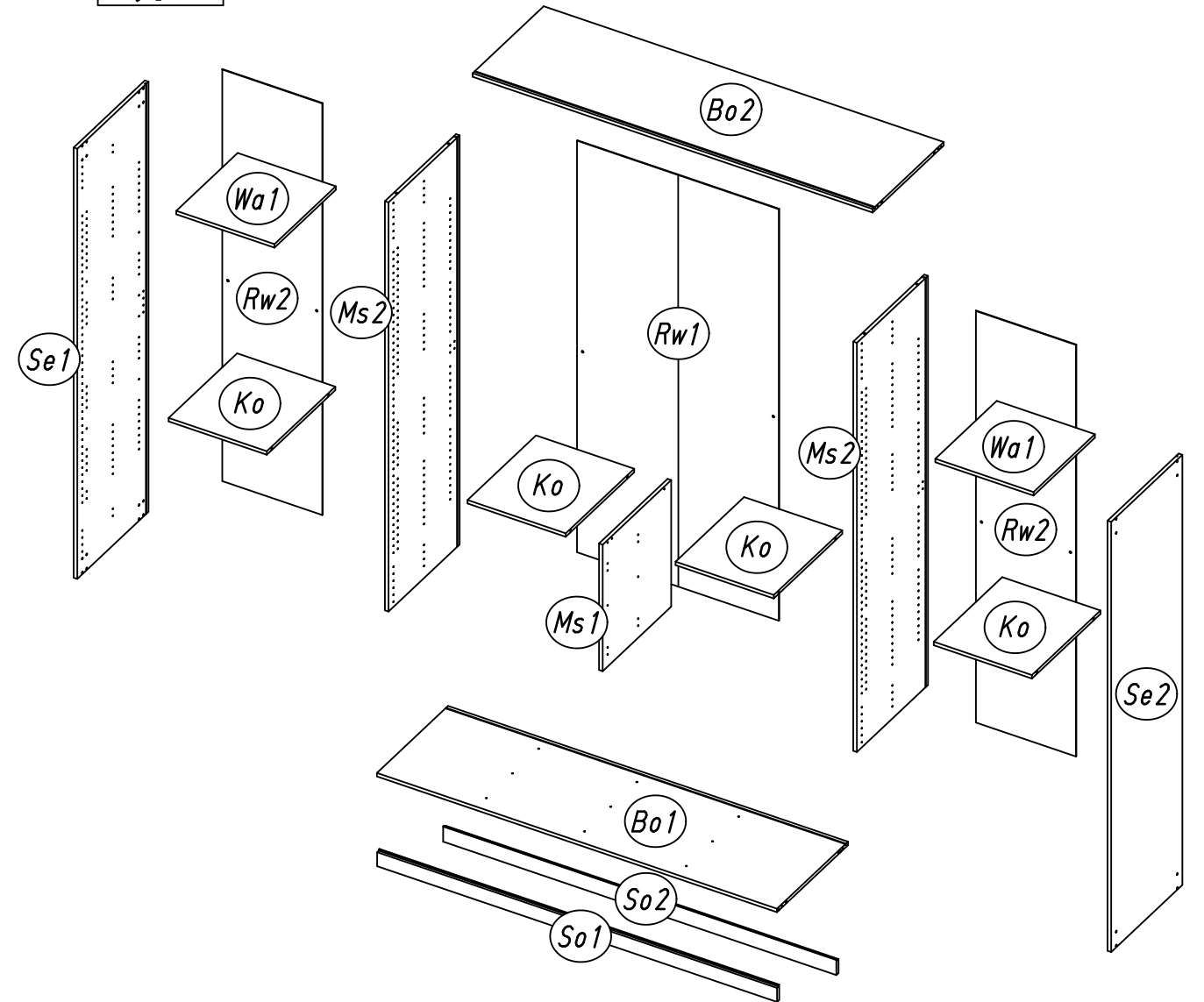
Typ IV



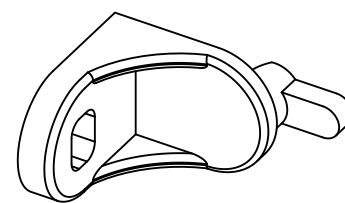
Typ V



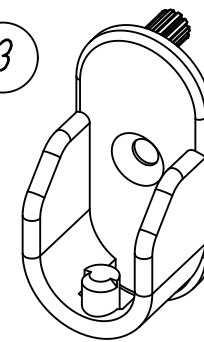
Typ VI



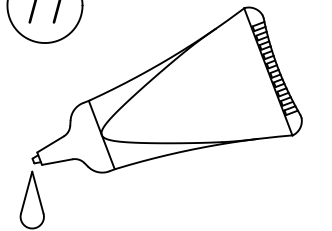
1



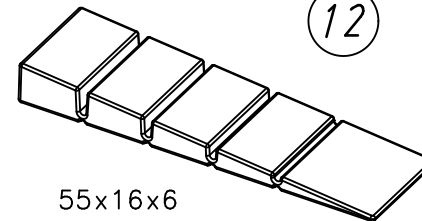
3



11



12



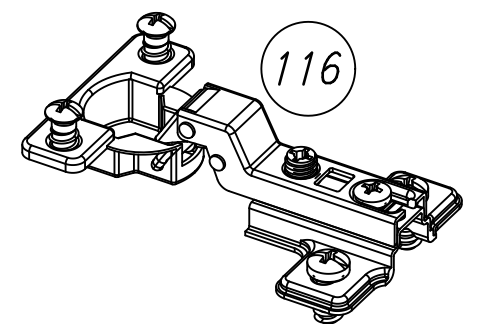
55x16x6

18



8x30

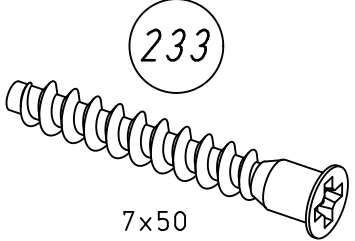
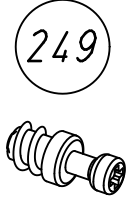
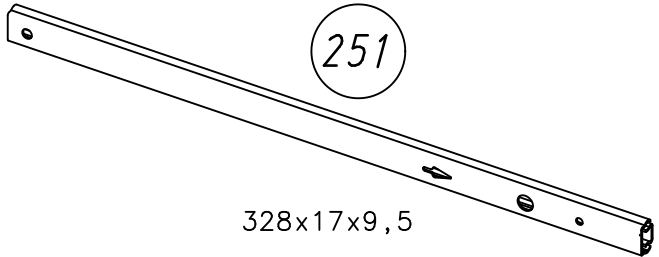
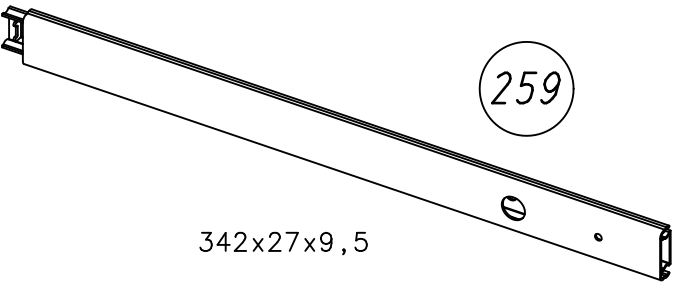
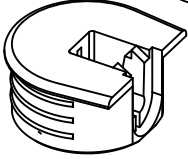
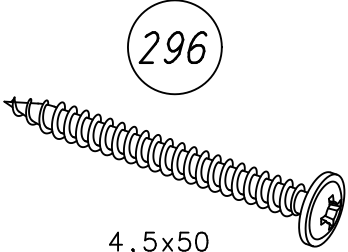



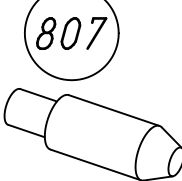
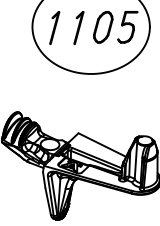
116



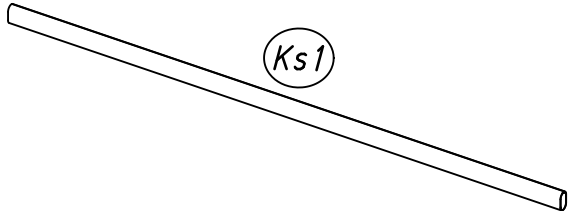
205



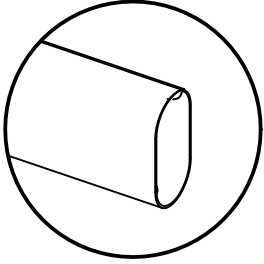
3,5x15

 <p>233 7x50</p>		 <p>249</p>		 <p>251 328x17x9,5</p>	
 <p>259 342x27x9,5</p>		 <p>274</p>		 <p>296 4,5x50</p>	
 <p>534 5,5x8</p>	 <p>568 M4x9</p>	 <p>779 6,5x12</p>	 <p>807 5/8x7,5/20</p>	 <p>1105</p>	

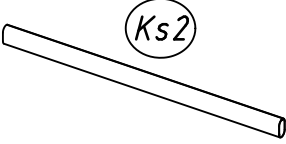
Typ II Typ III Typ V Typ VI



Ks1

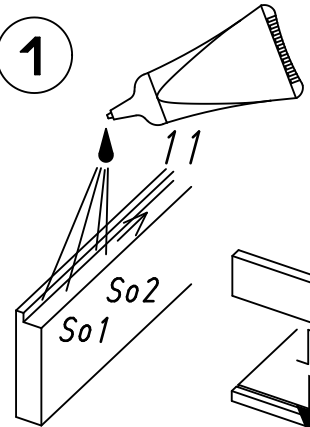


Typ I Typ IV

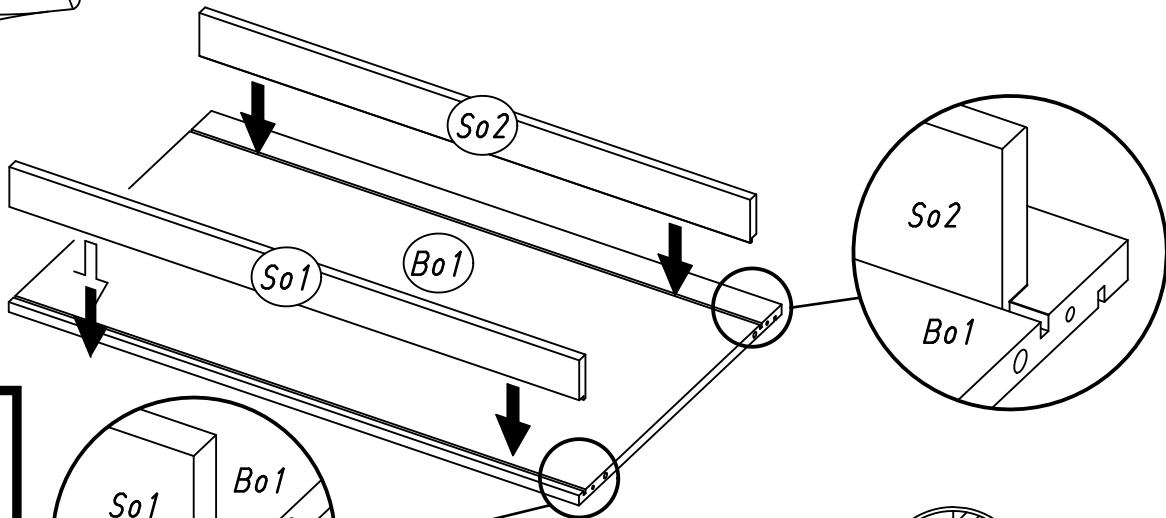
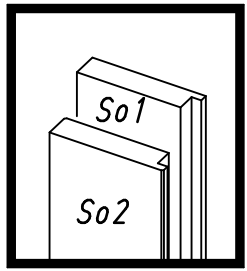
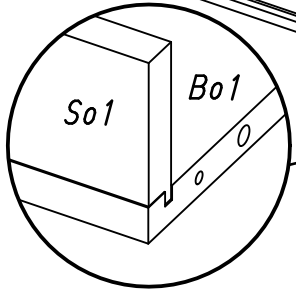
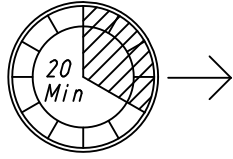



Ks2

**1**



Typ I Typ II Typ III Typ IV Typ V Typ VI



M1678

2

Typ I

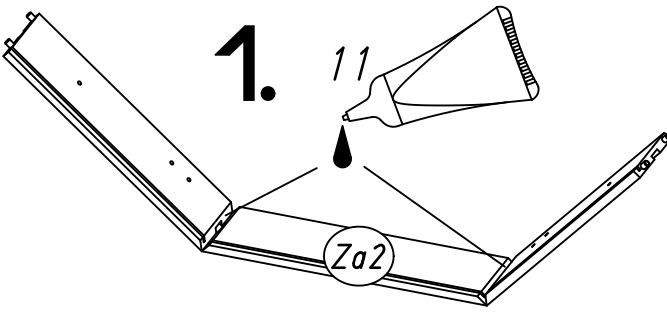
Typ II

Typ III

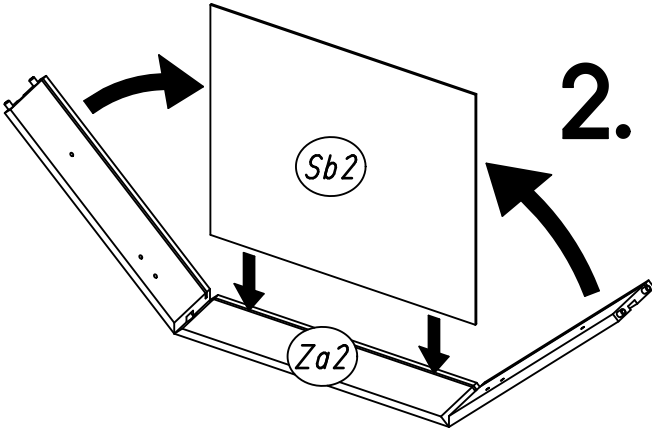
Typ IV

Typ V

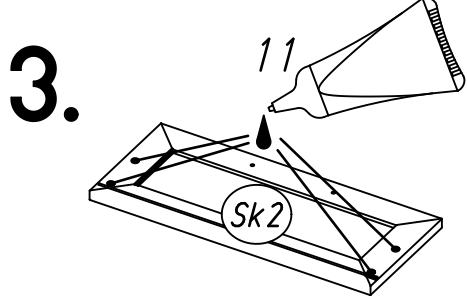
Typ VI



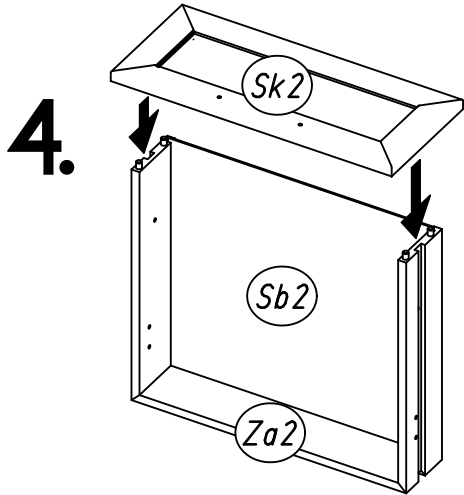
**1.**



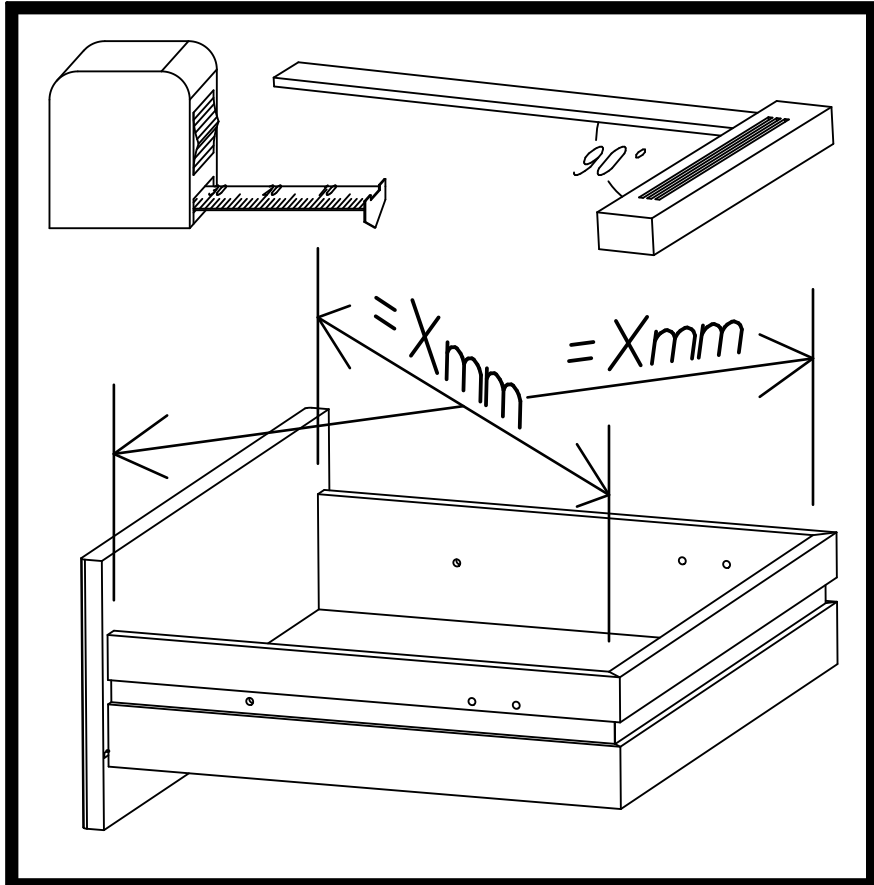
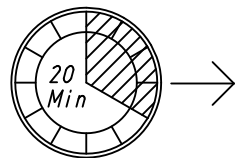
**2.**




**3.**

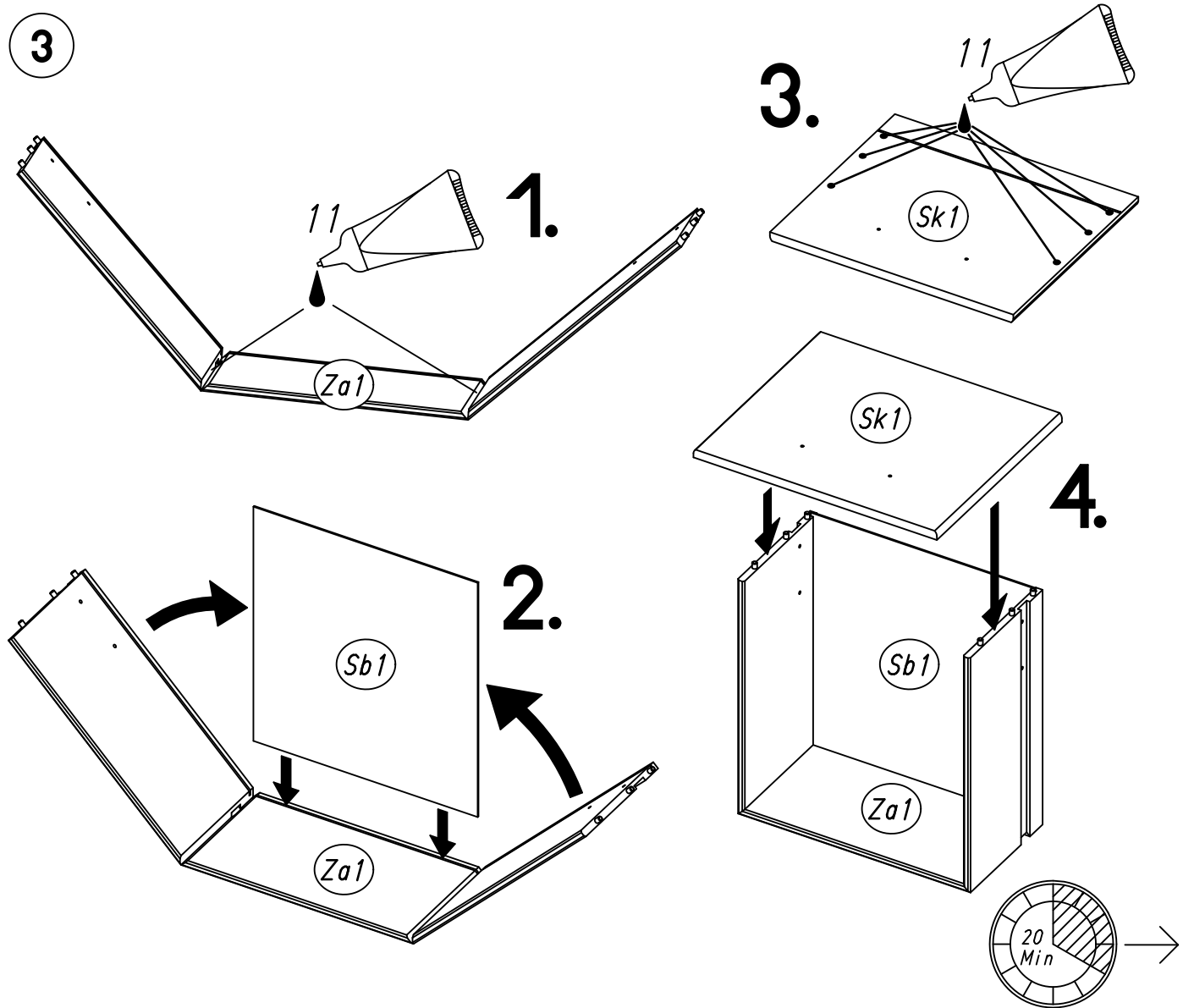


**4.**

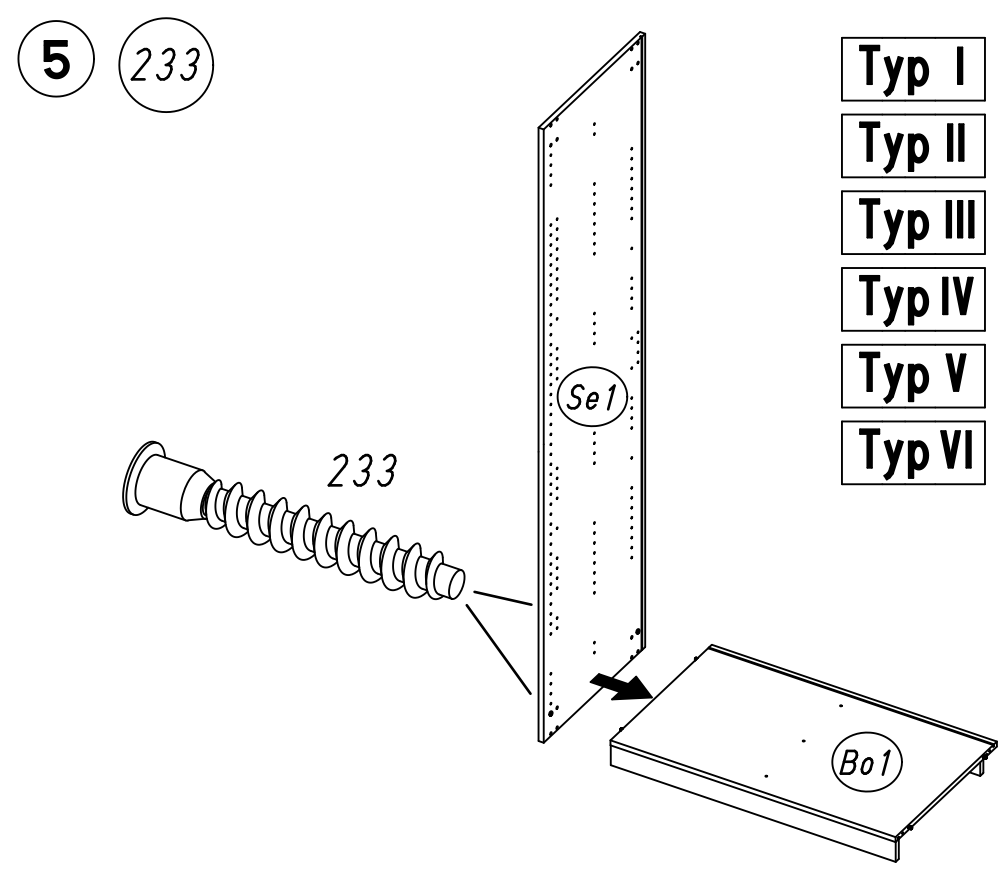
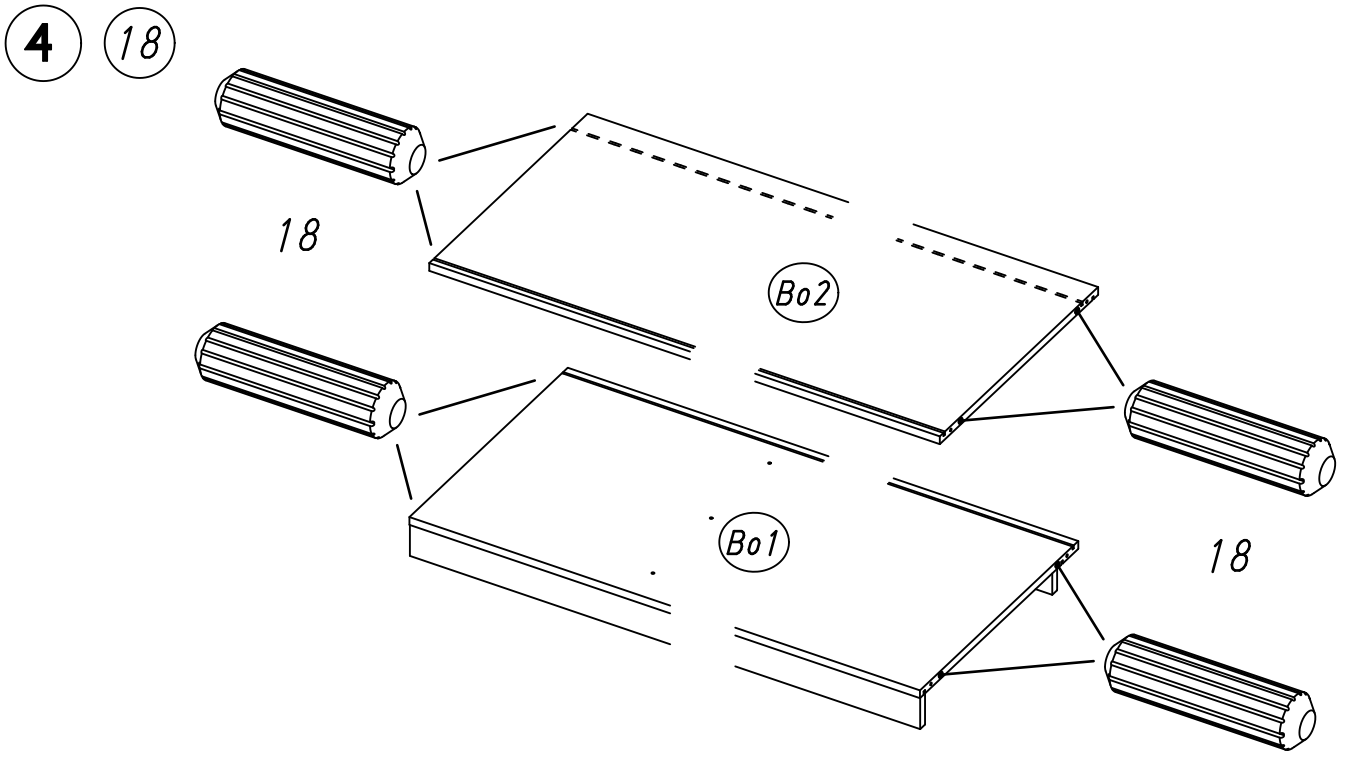





M1678



Typ I Typ II Typ III Typ IV Typ V Typ VI

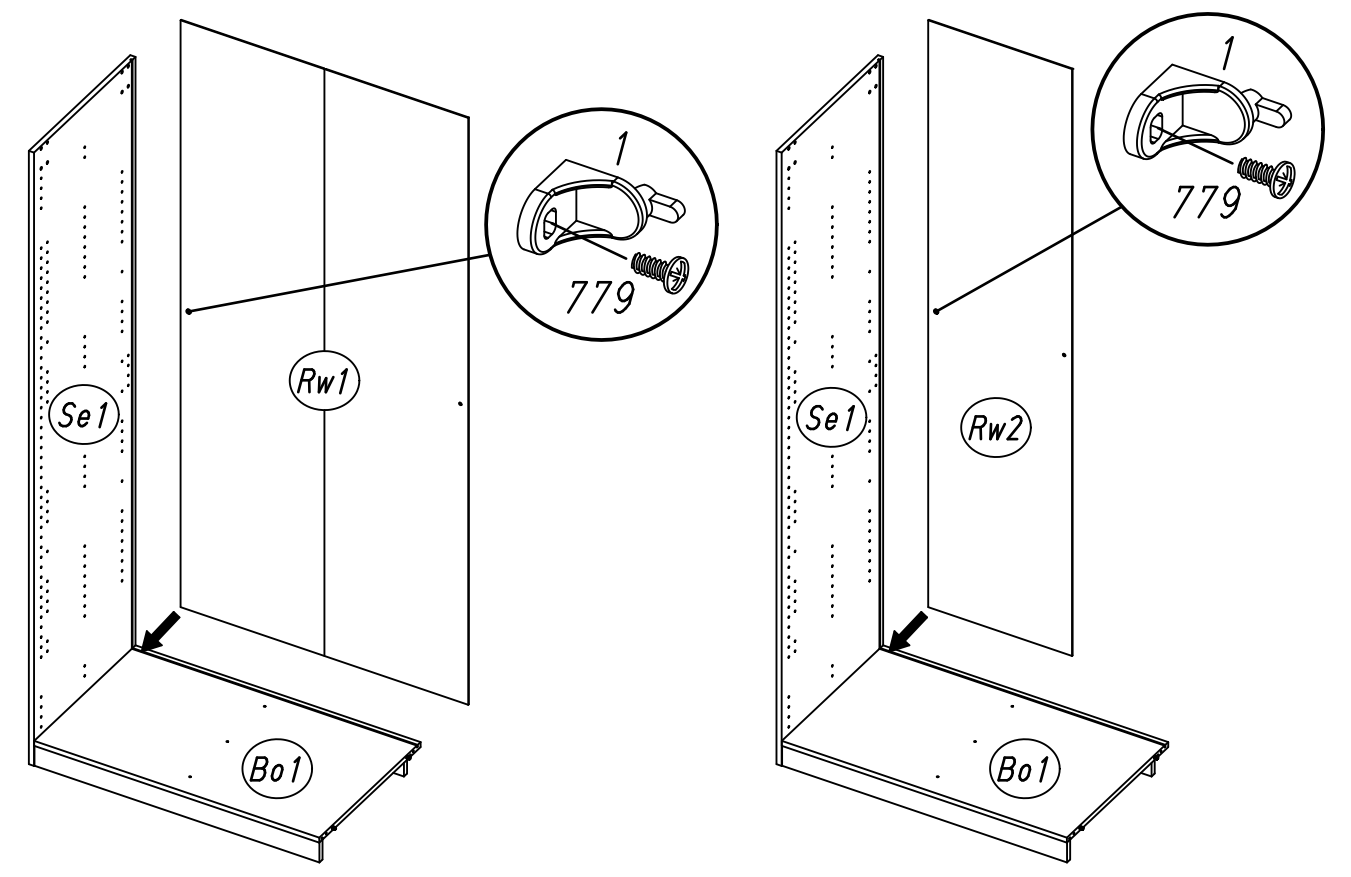


Typ I  
Typ II  
Typ III  
Typ IV  
Typ V  
Typ VI

6 1 779

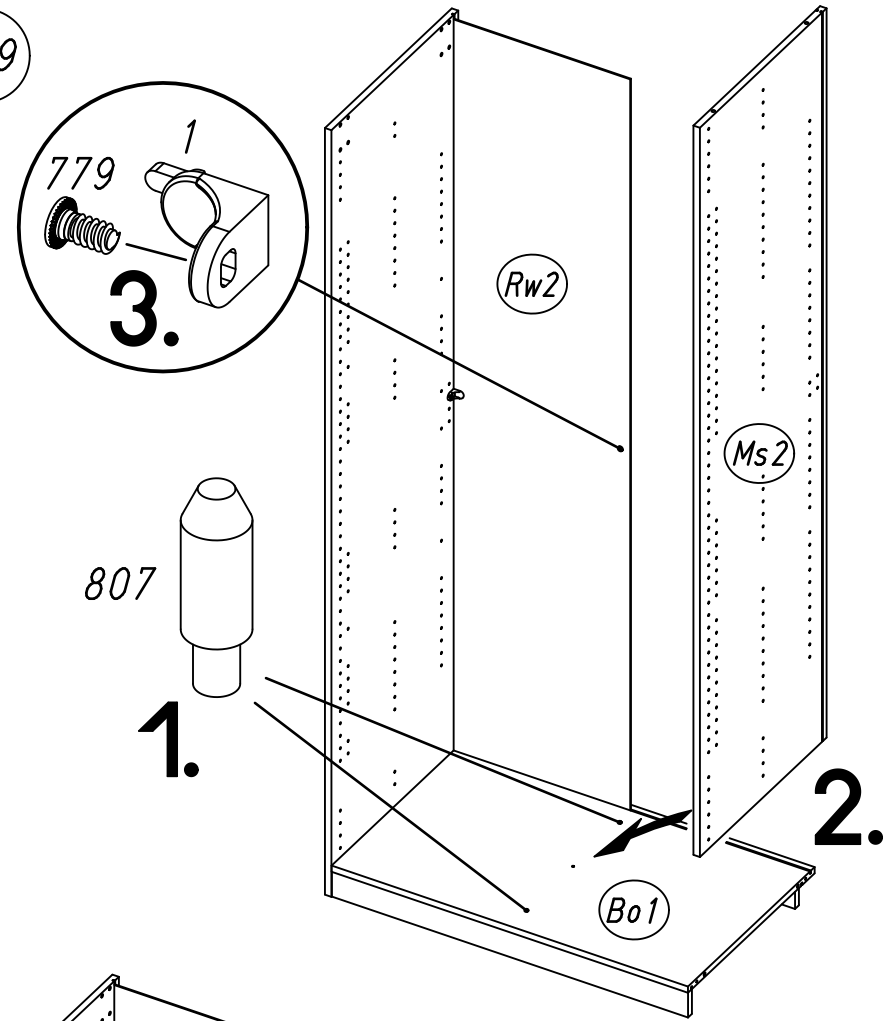
Typ II Typ III Typ V

Typ I Typ IV Typ VI

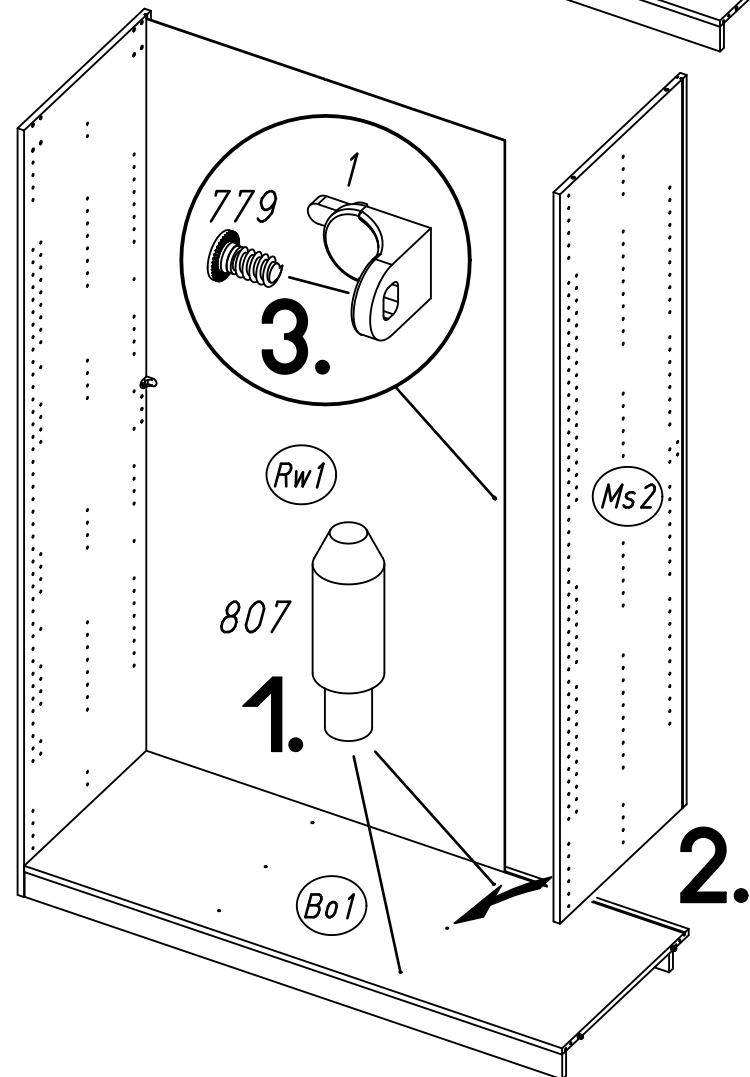


7 807 1 779

Typ I  
Typ IV  
Typ VI



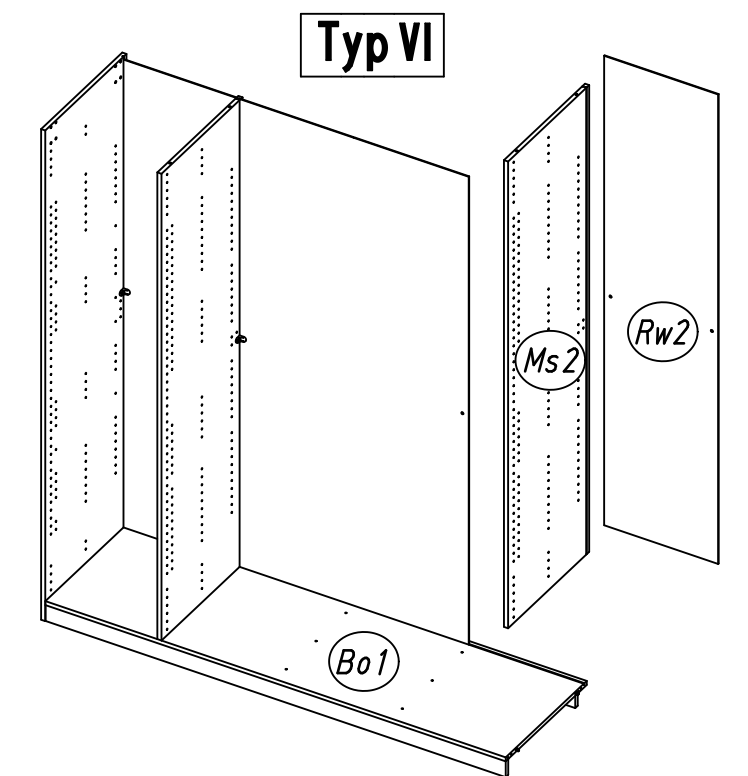
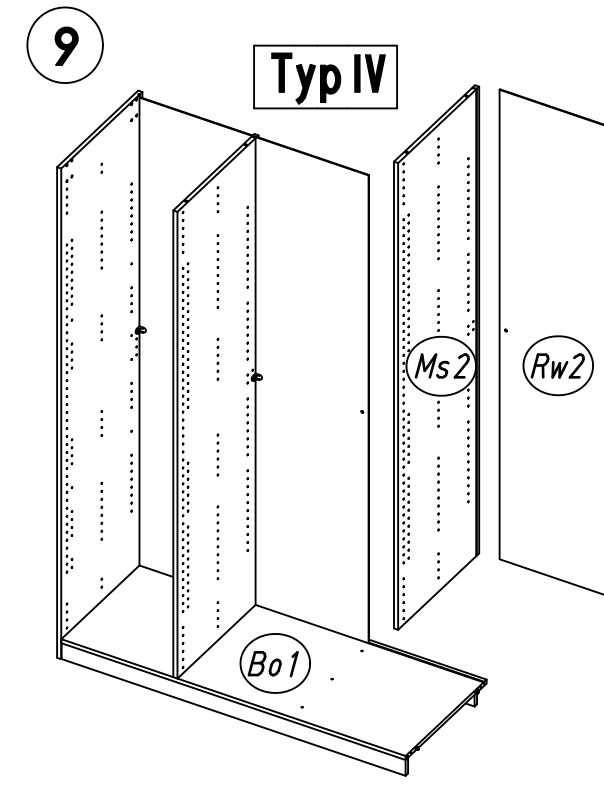
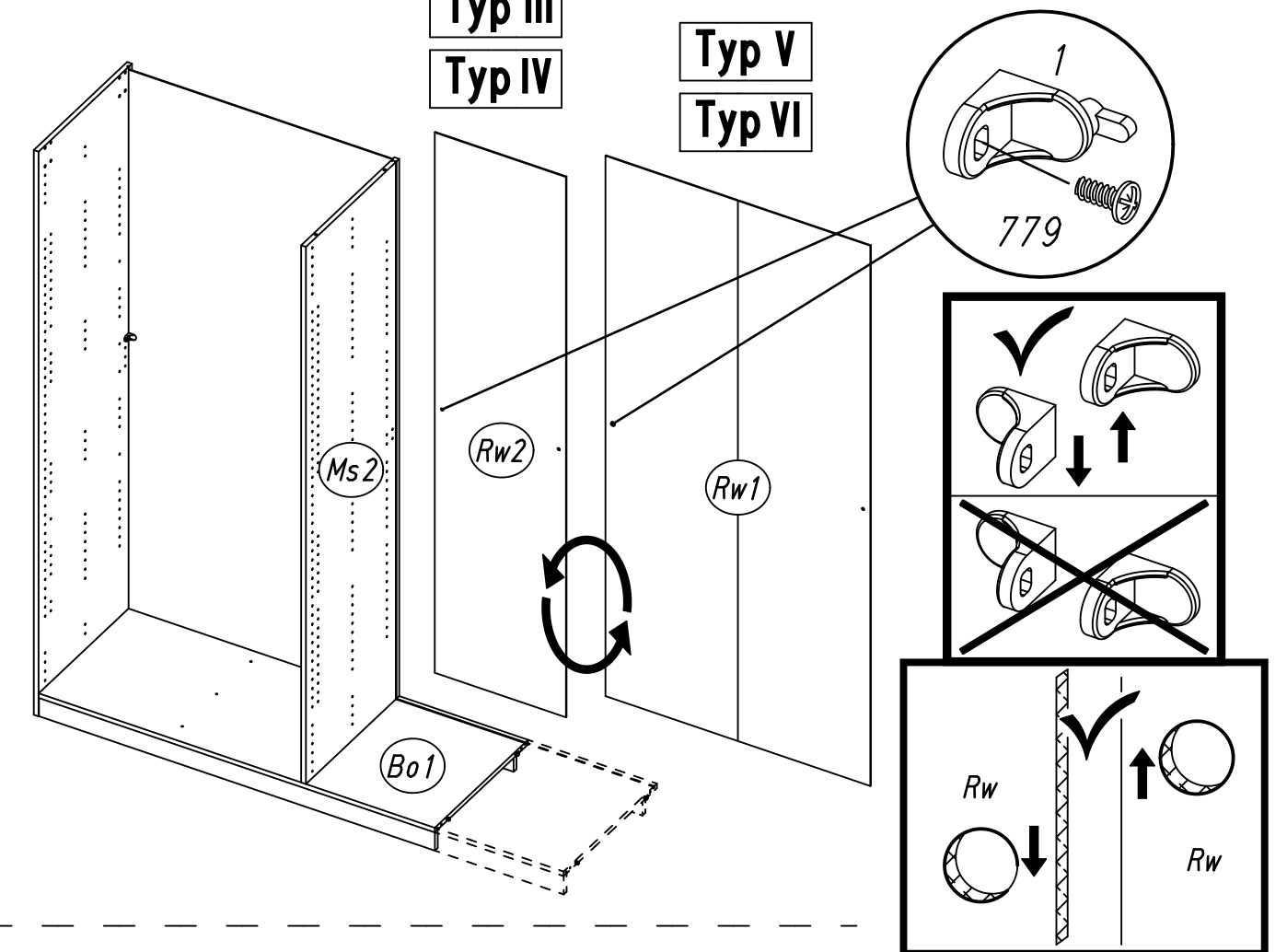
Typ II  
Typ III  
Typ V

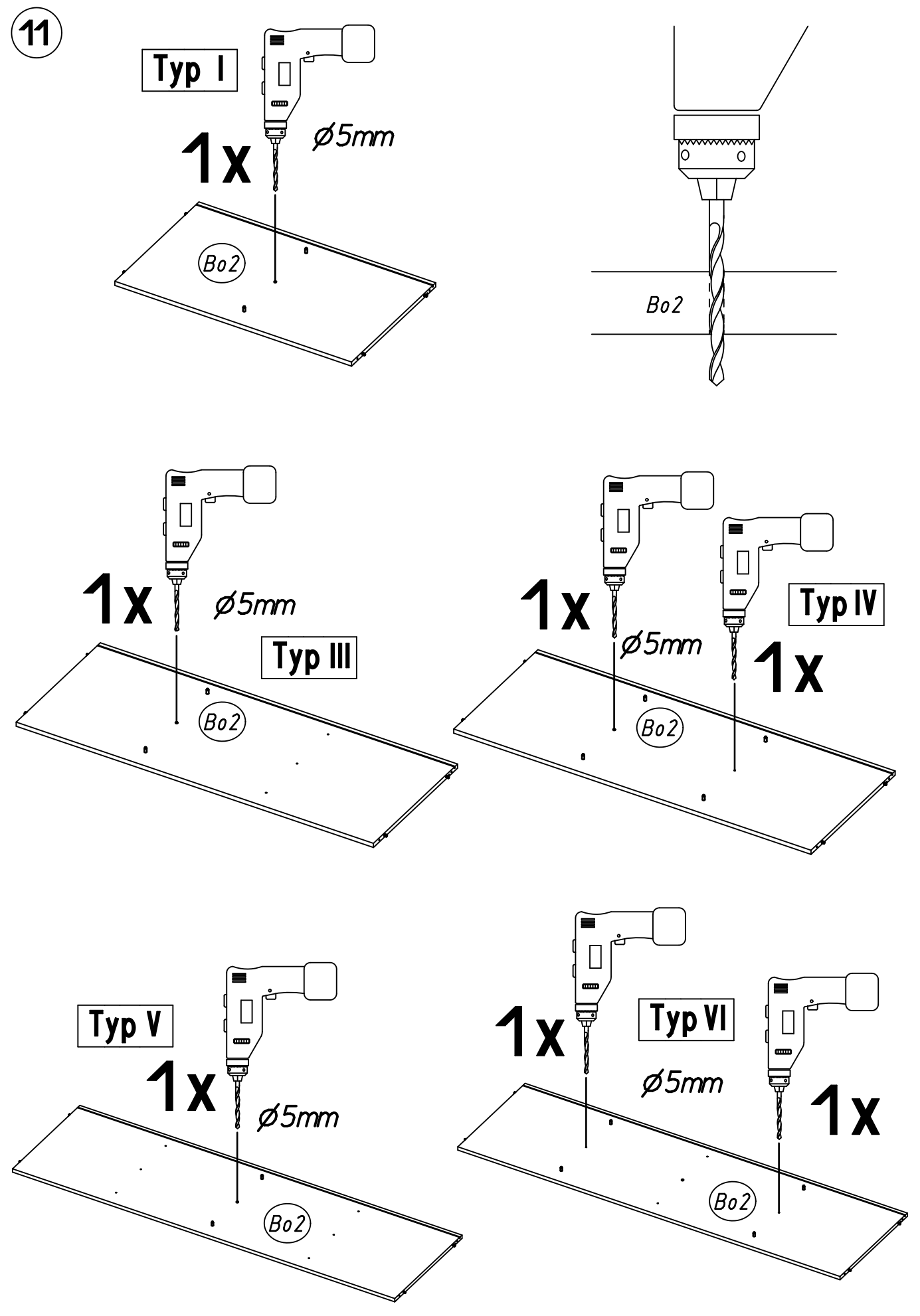
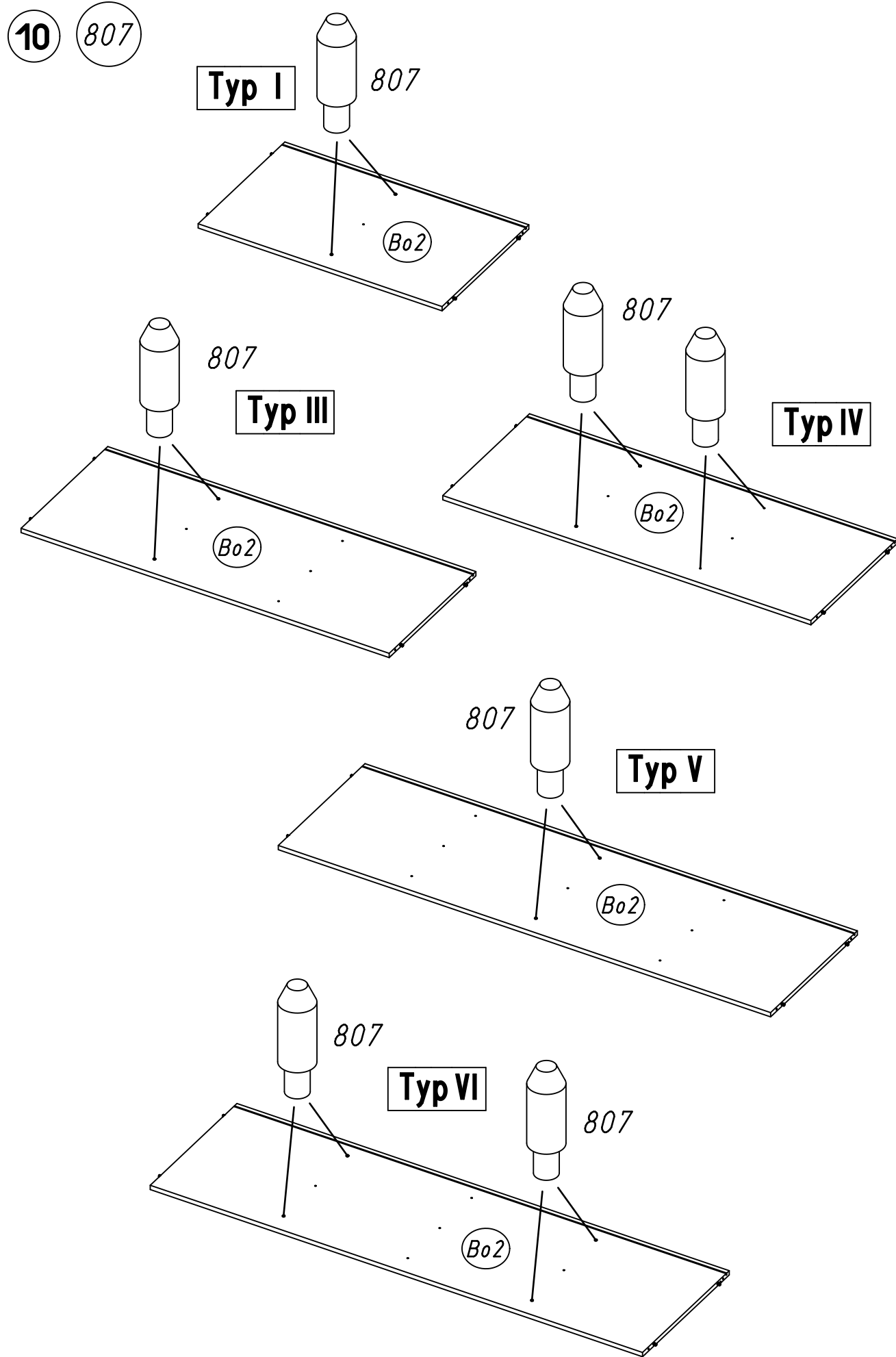


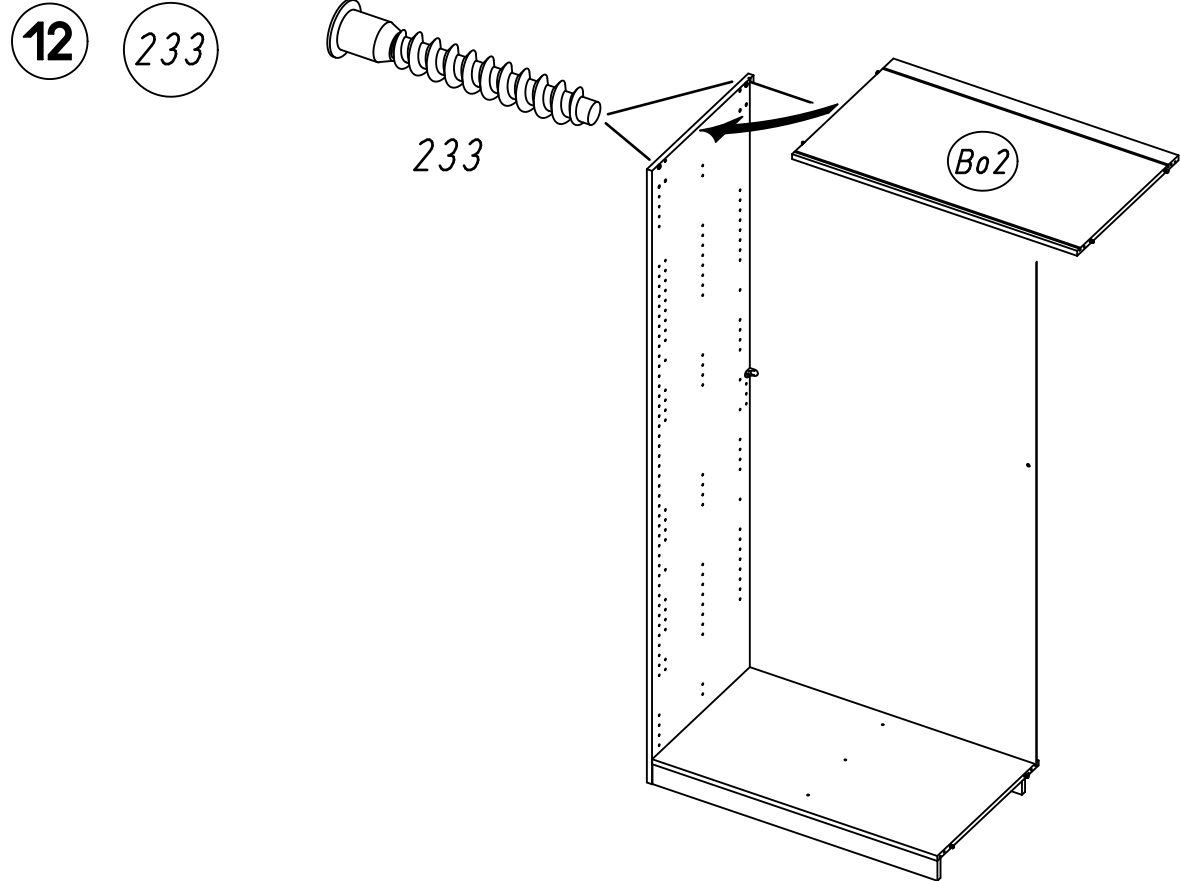
8 1 779

Typ I  
Typ III  
Typ IV

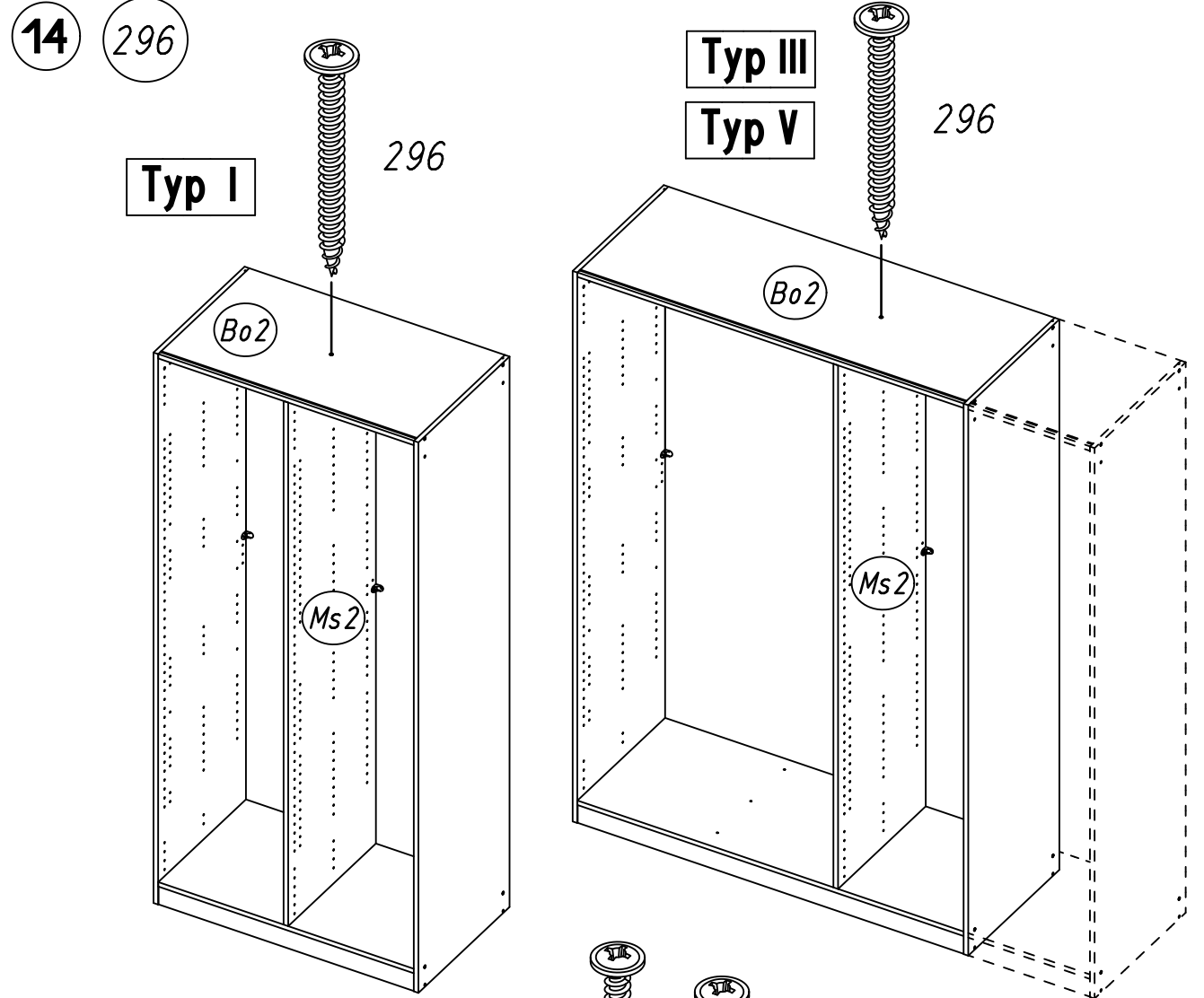
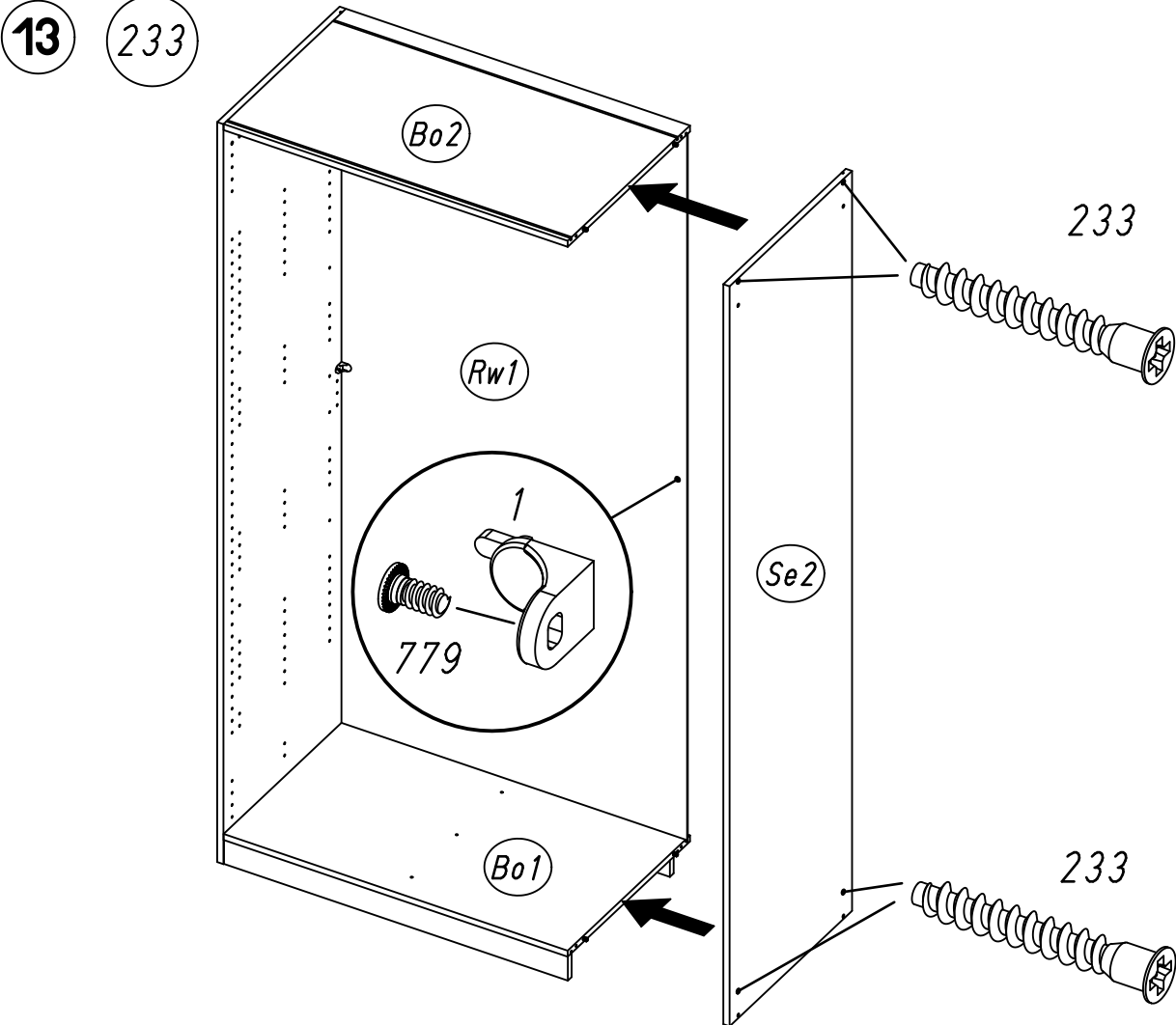
Typ II  
Typ V  
Typ VI



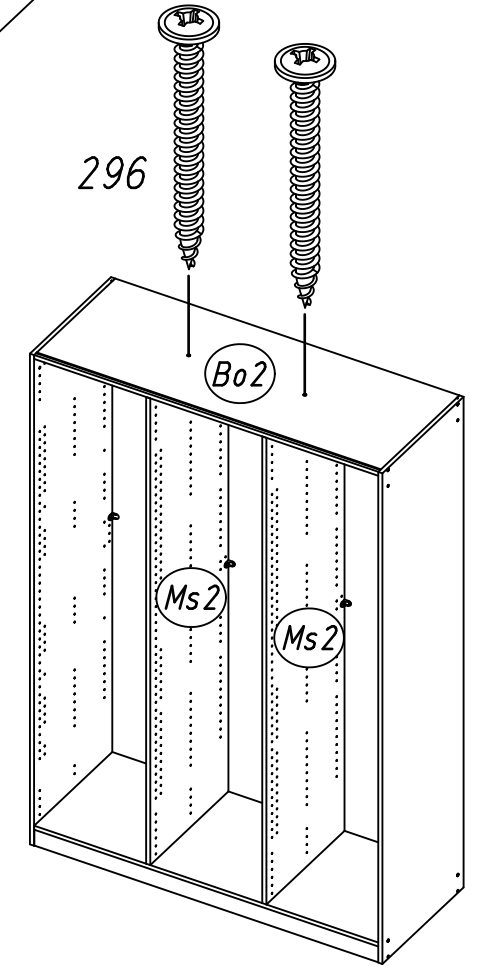




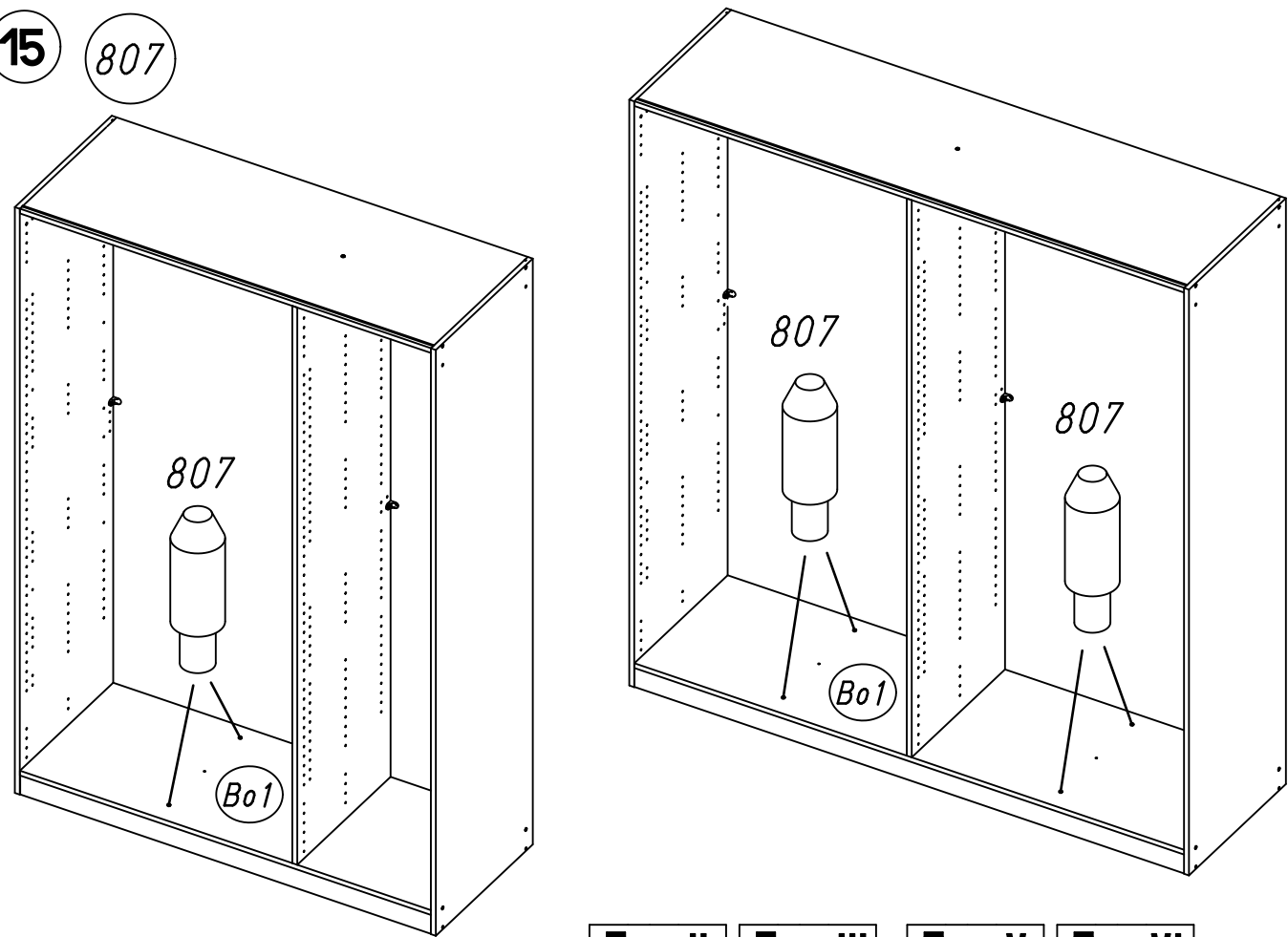
Typ I Typ II Typ III Typ IV Typ V Typ VI



Typ IV  
Typ VI



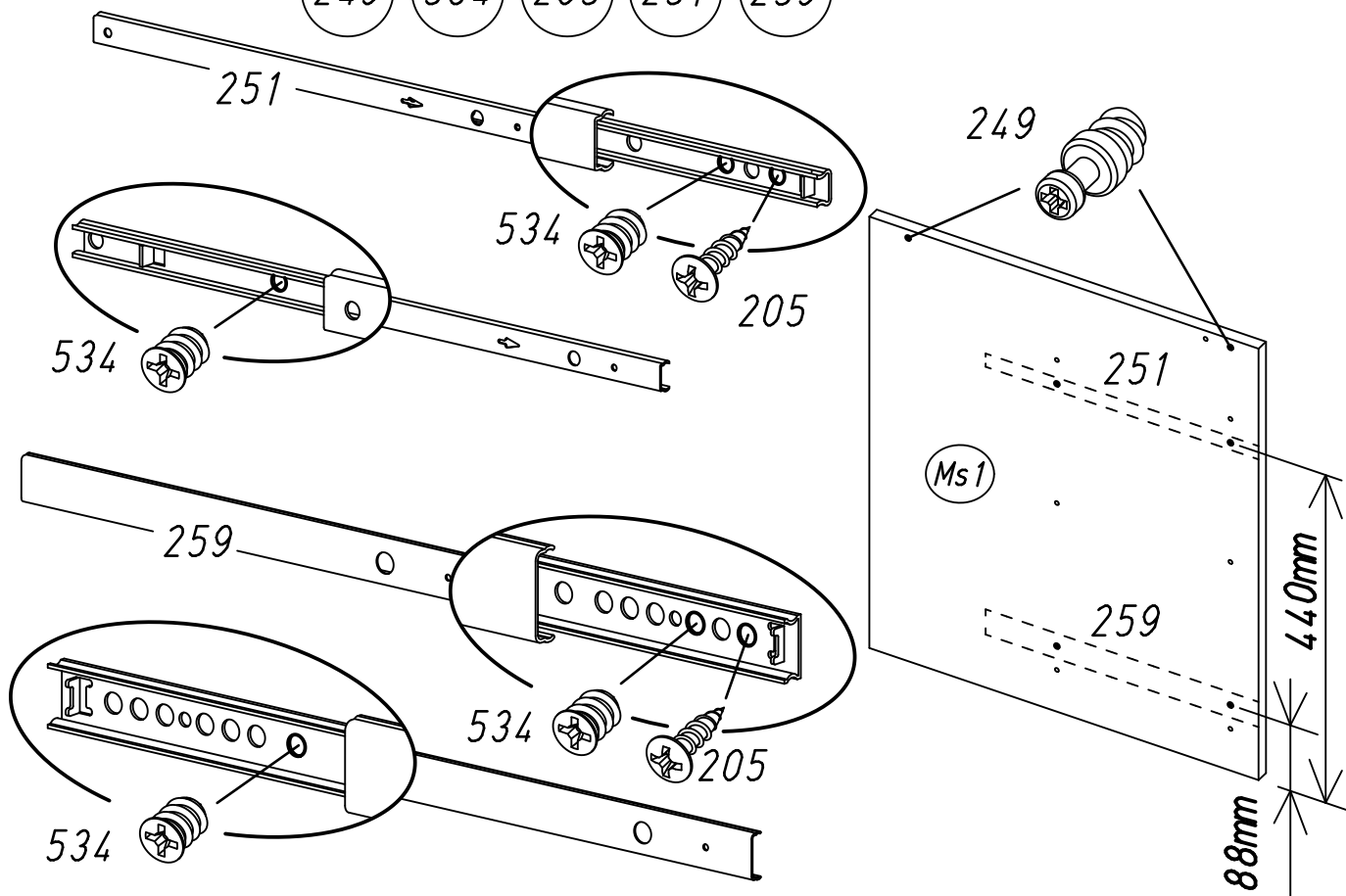
15 807



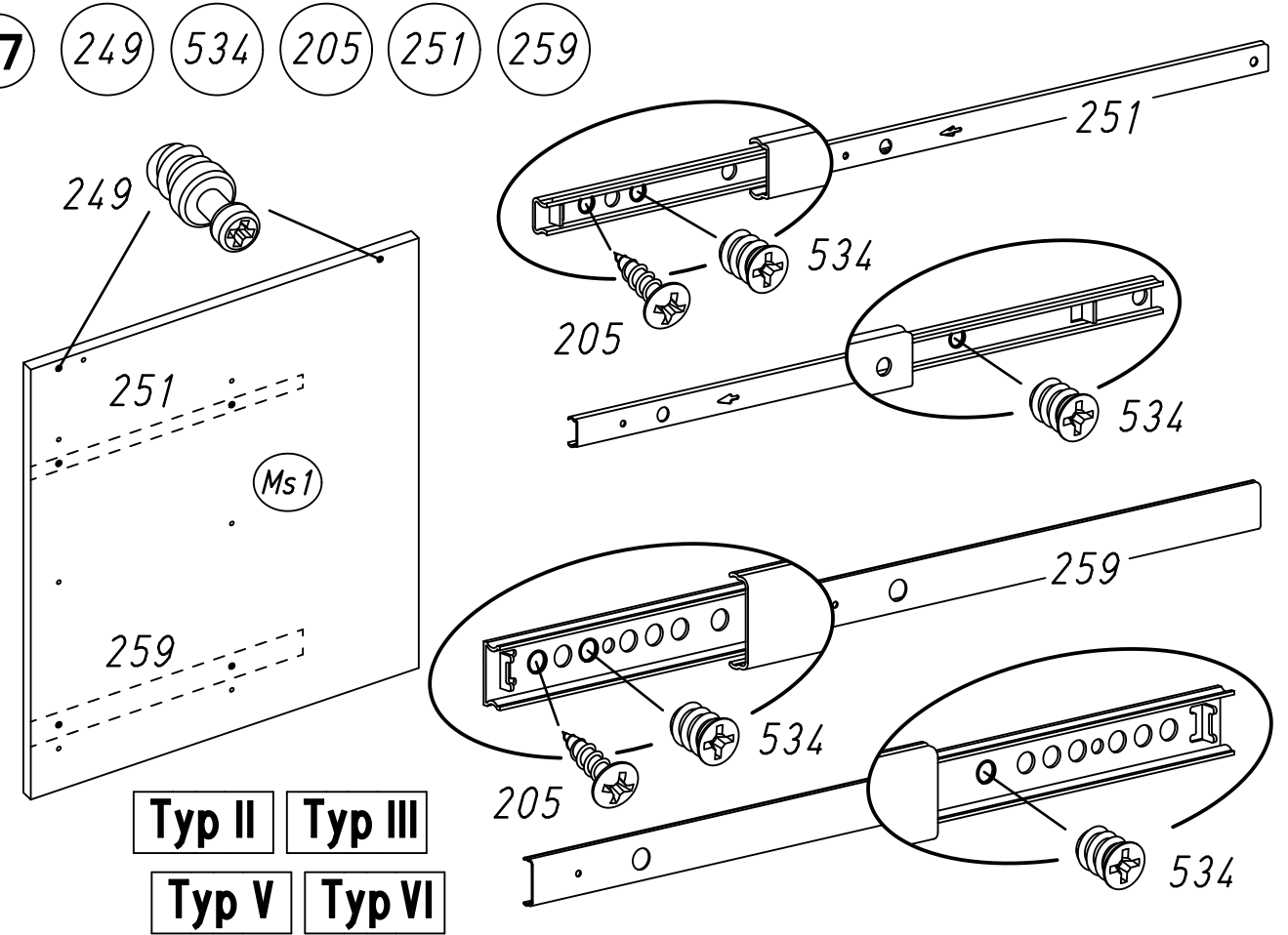
Typ II Typ III Typ V Typ VI

16

249 534 205 251 259



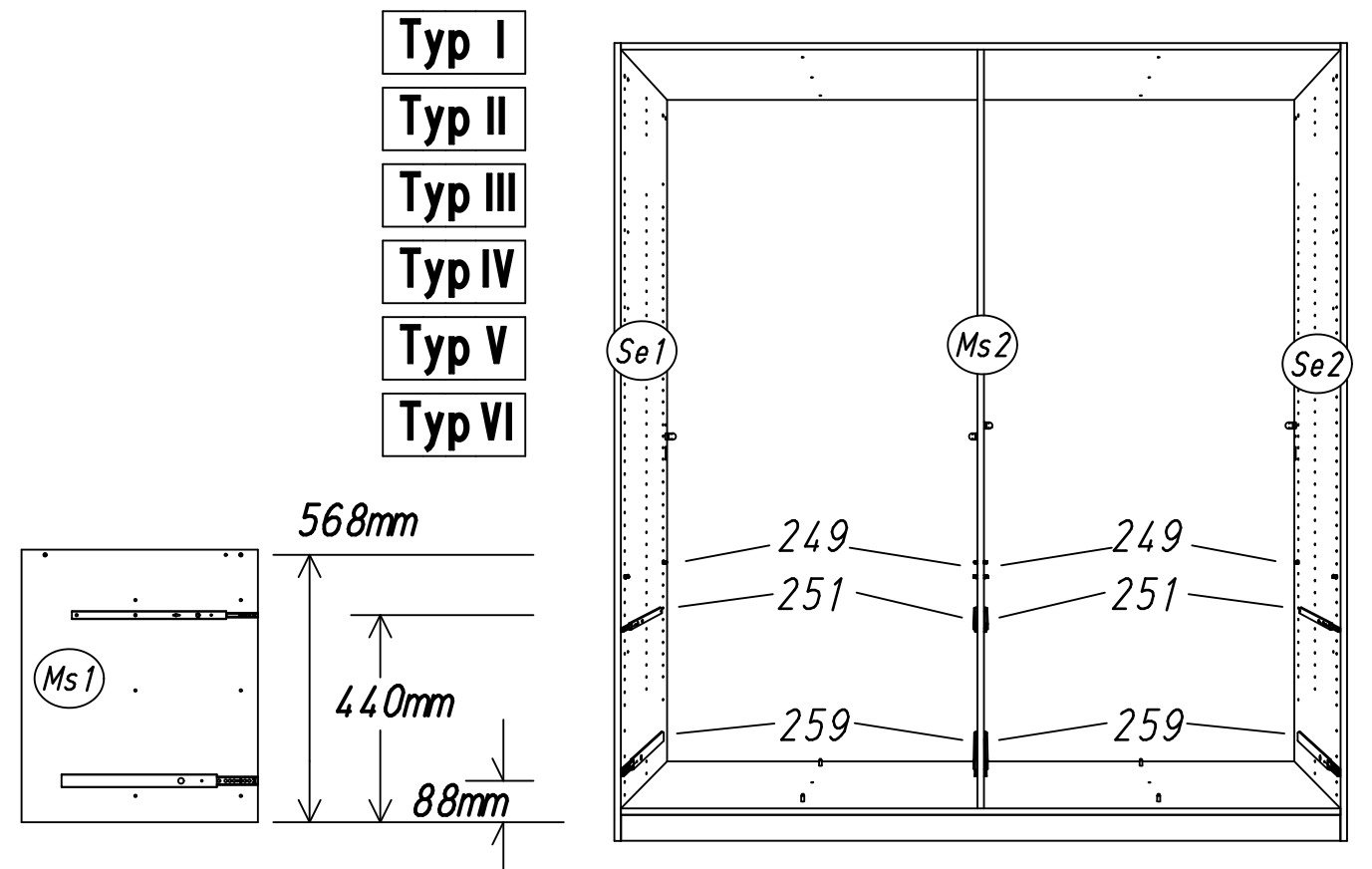
17 249 534 205 251 259



Typ II Typ III  
Typ V Typ VI

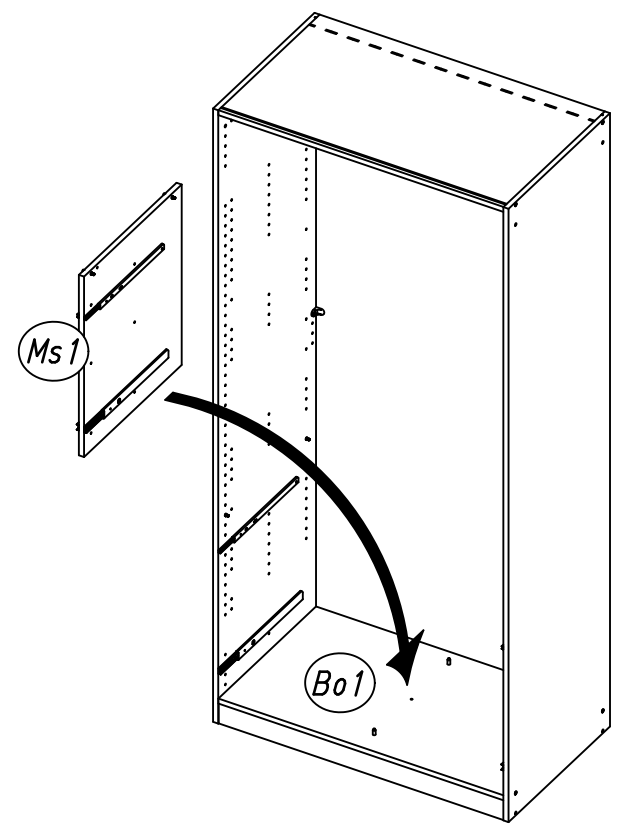
18

249 534 205 251 259



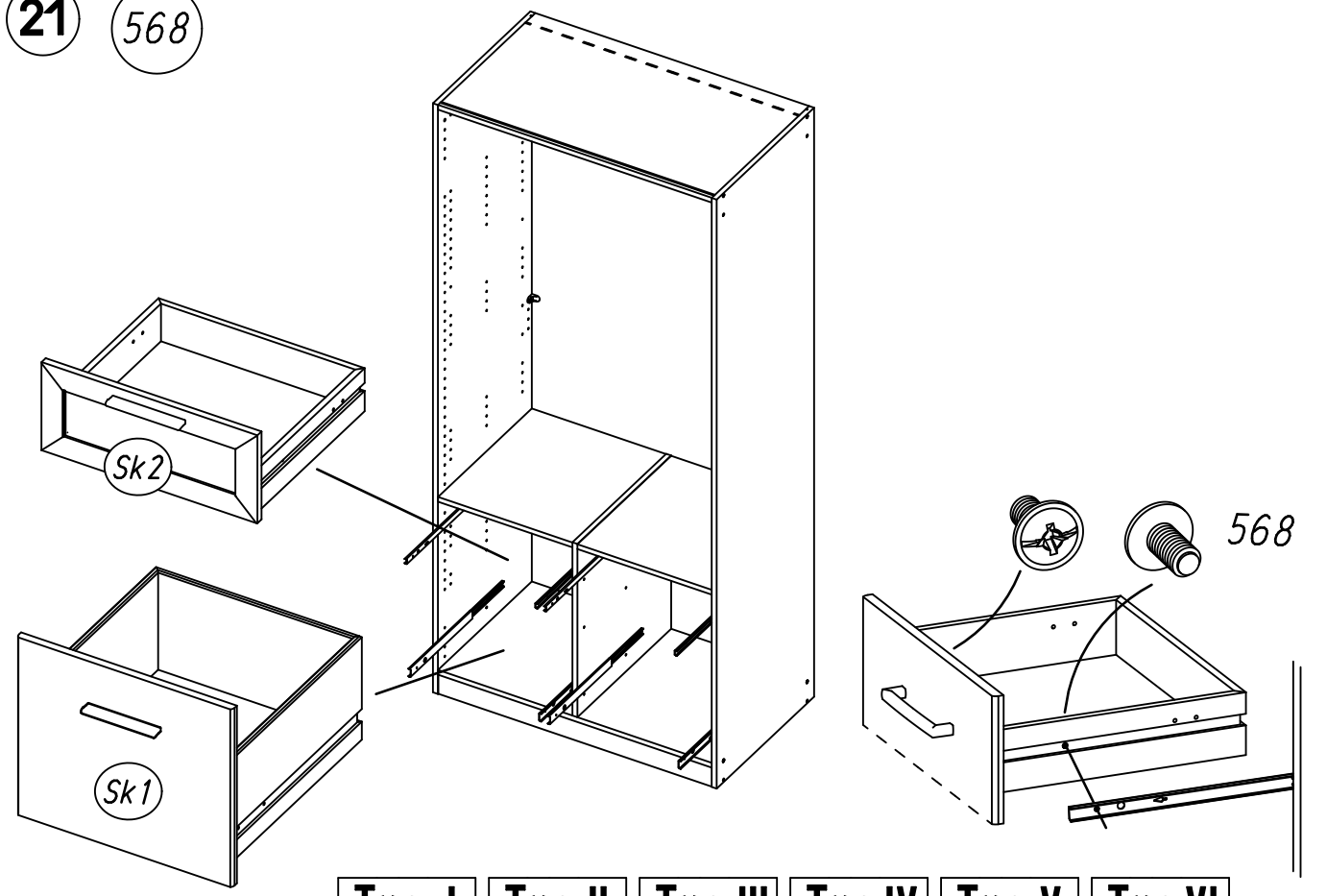
19

- Typ II
- Typ III
- Typ V
- Typ VI



21

568

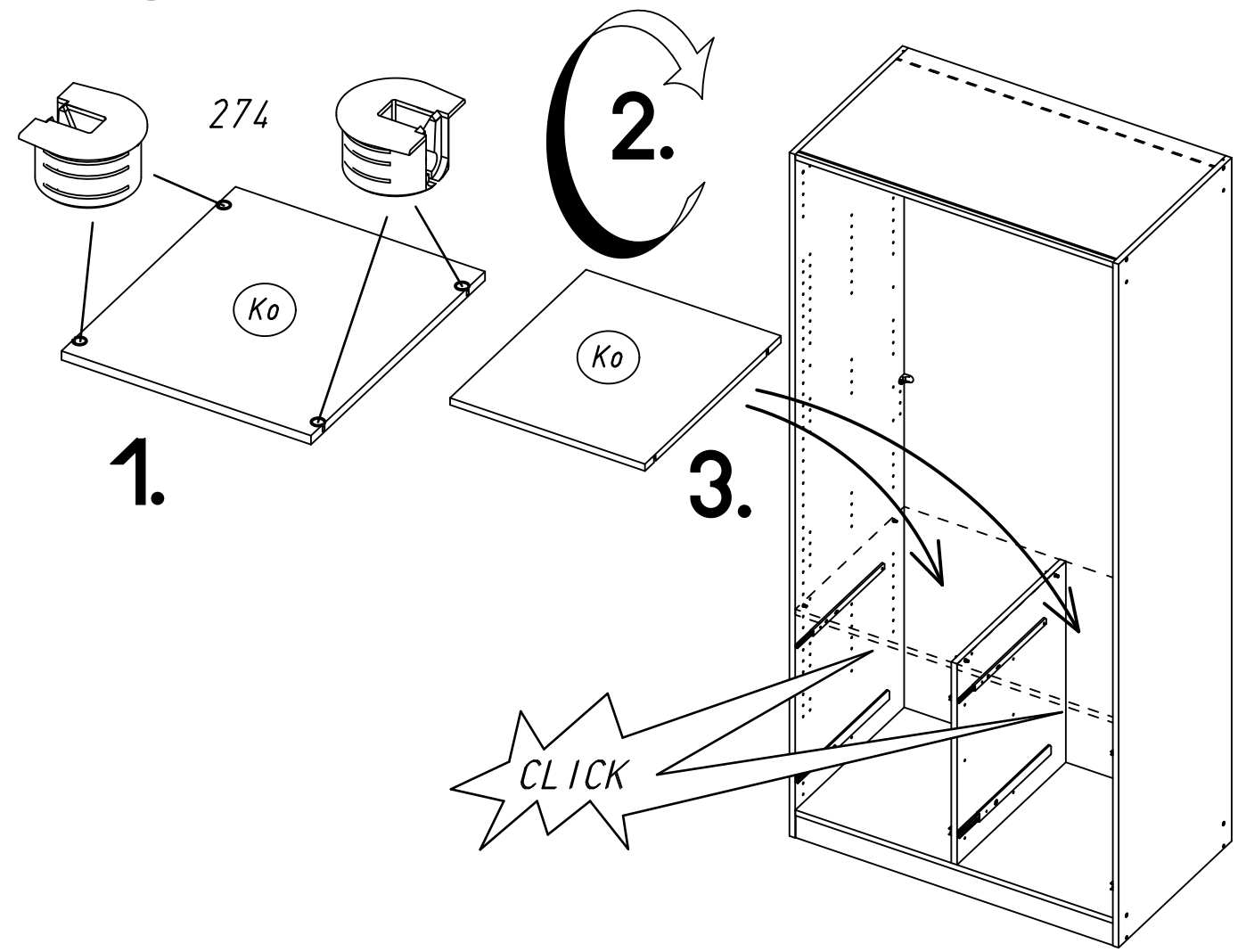


- Typ I
- Typ II
- Typ III
- Typ IV
- Typ V
- Typ VI

20

274

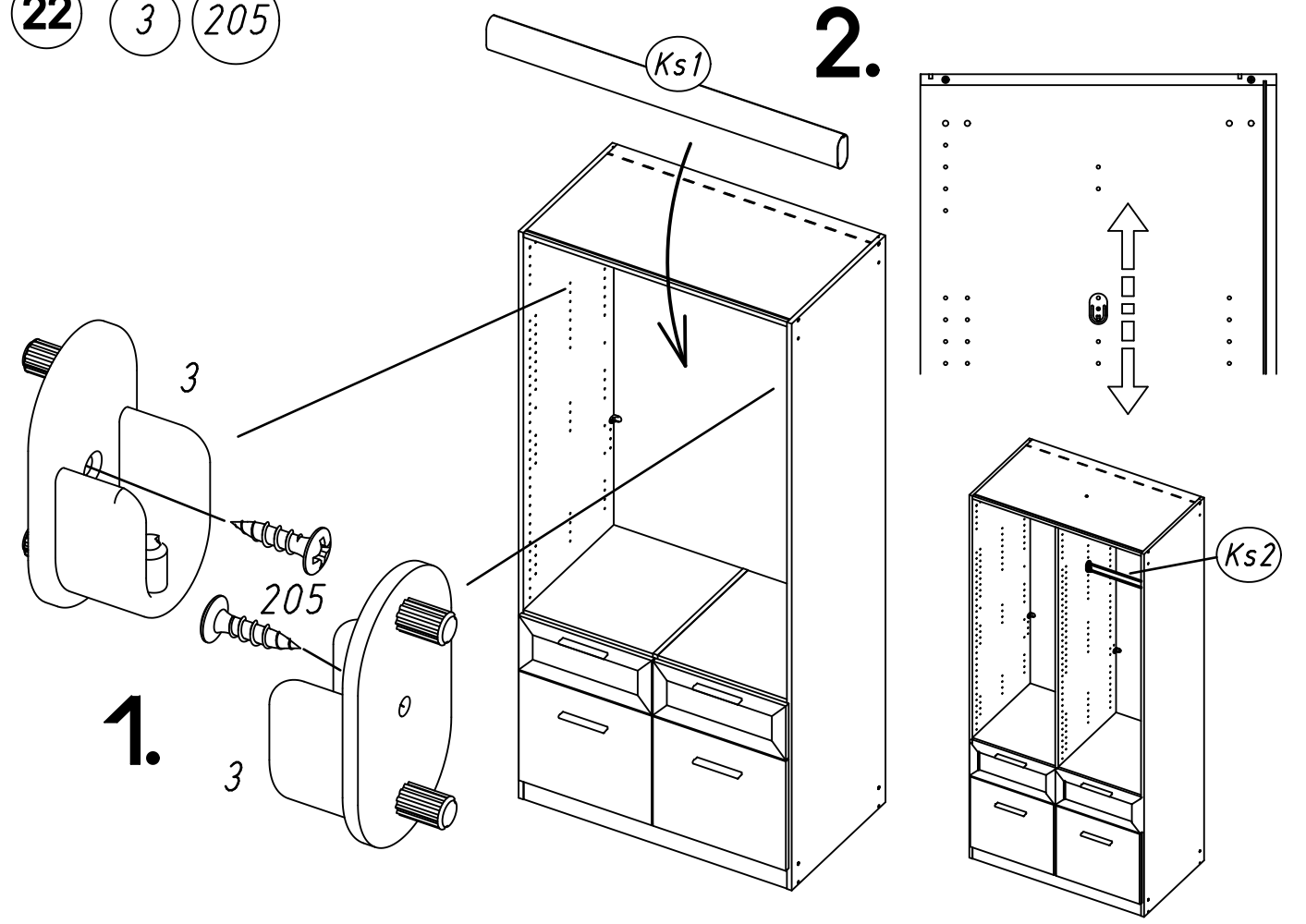
- Typ I
- Typ II
- Typ III
- Typ IV
- Typ V
- Typ VI



22

3

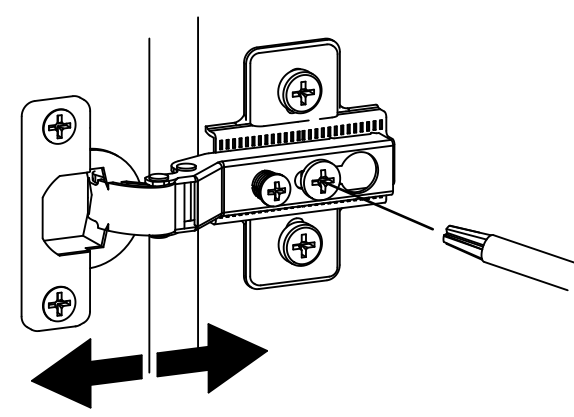
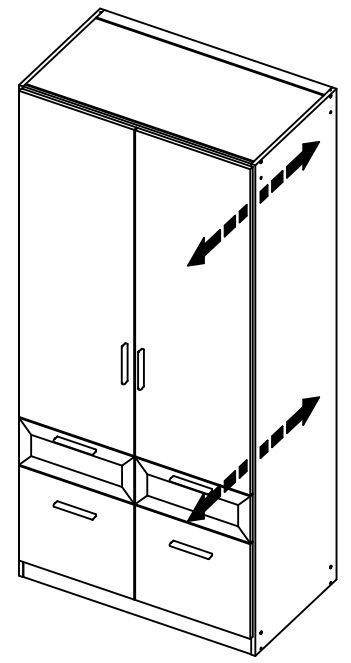
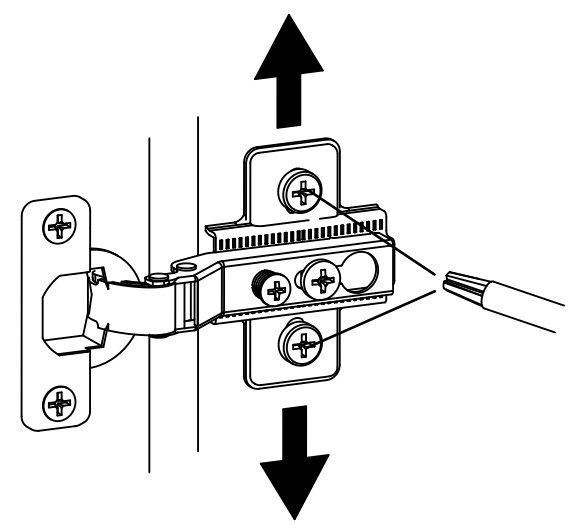
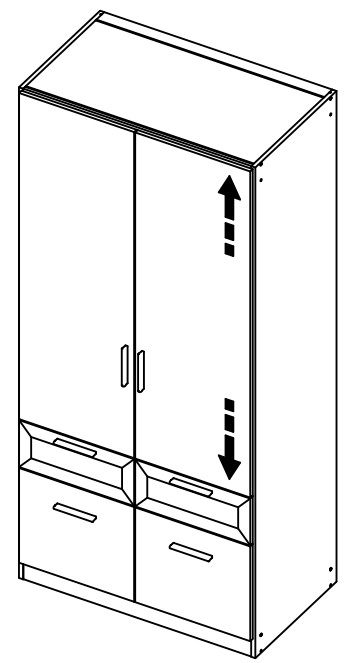
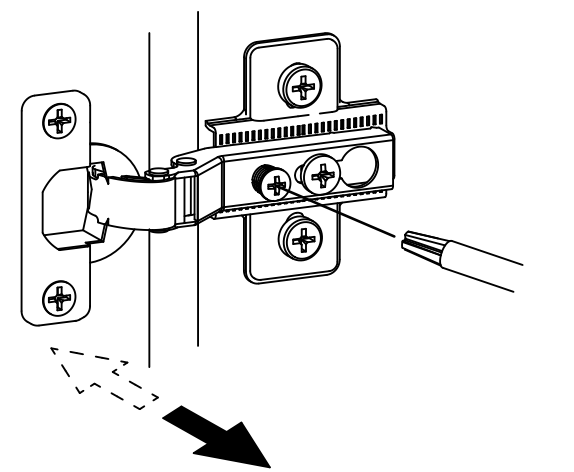
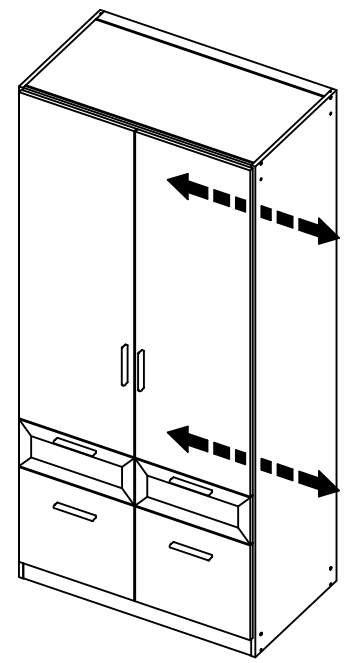
205



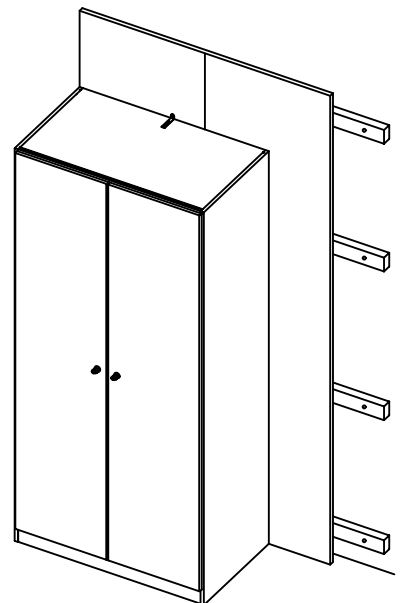
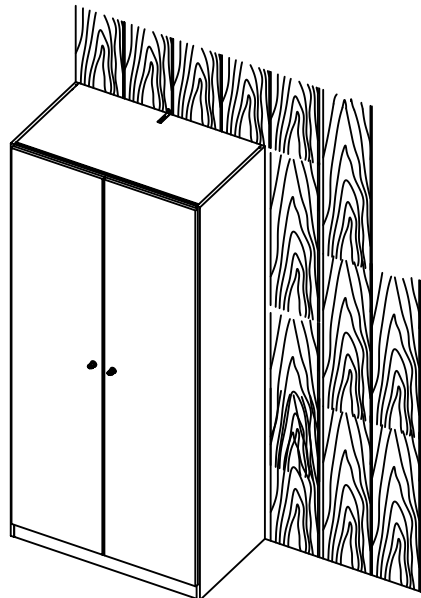
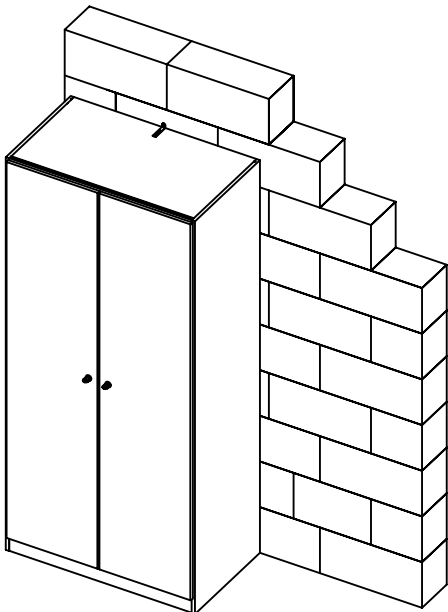
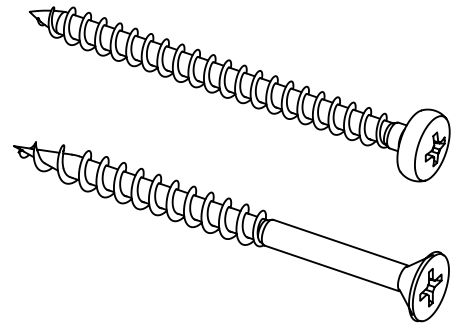
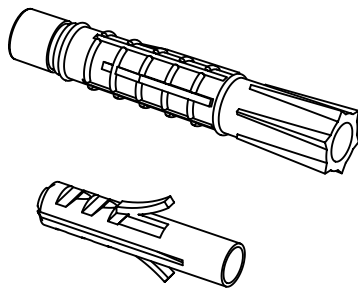
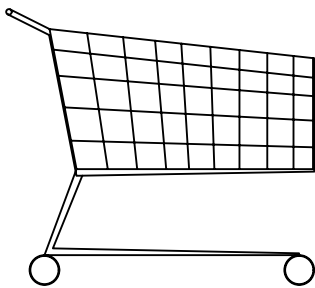
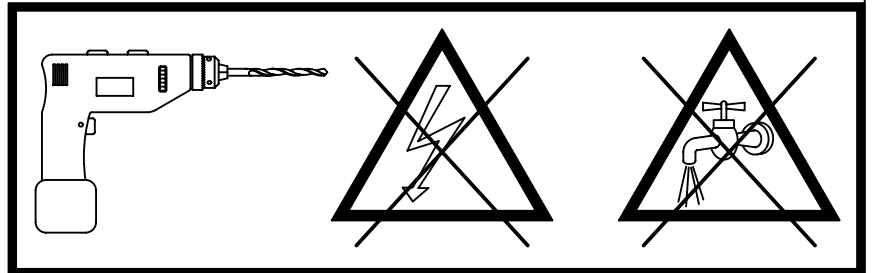
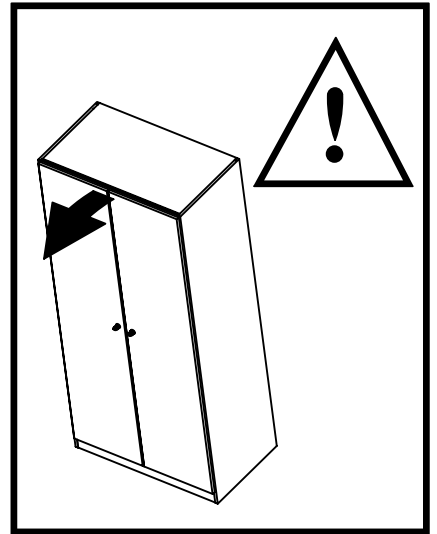
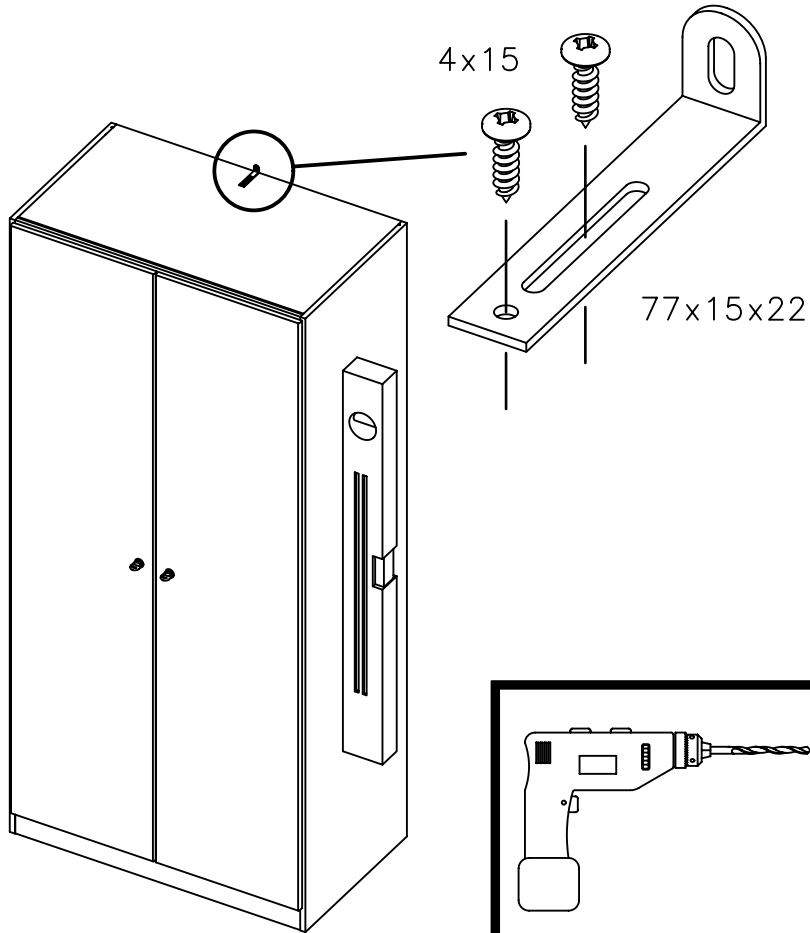
- Typ I
- Typ II
- Typ III
- Typ IV
- Typ V
- Typ VI



27

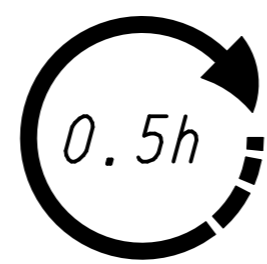
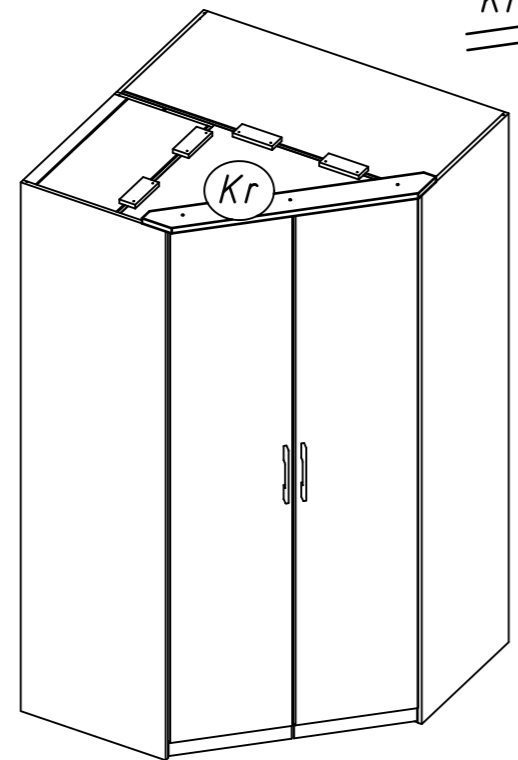
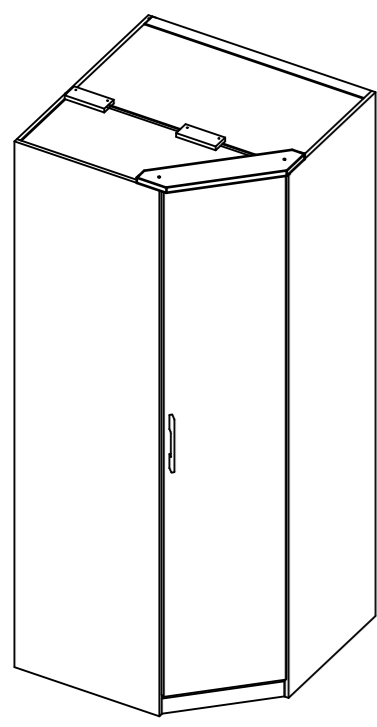
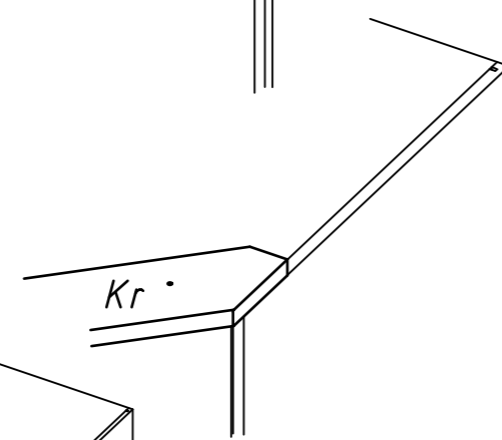
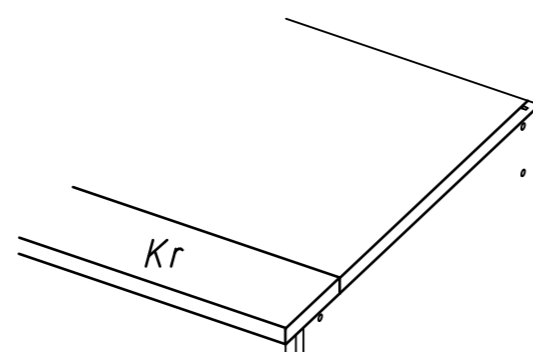
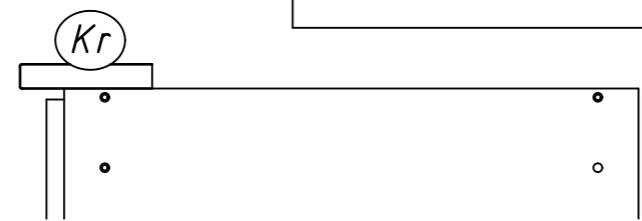
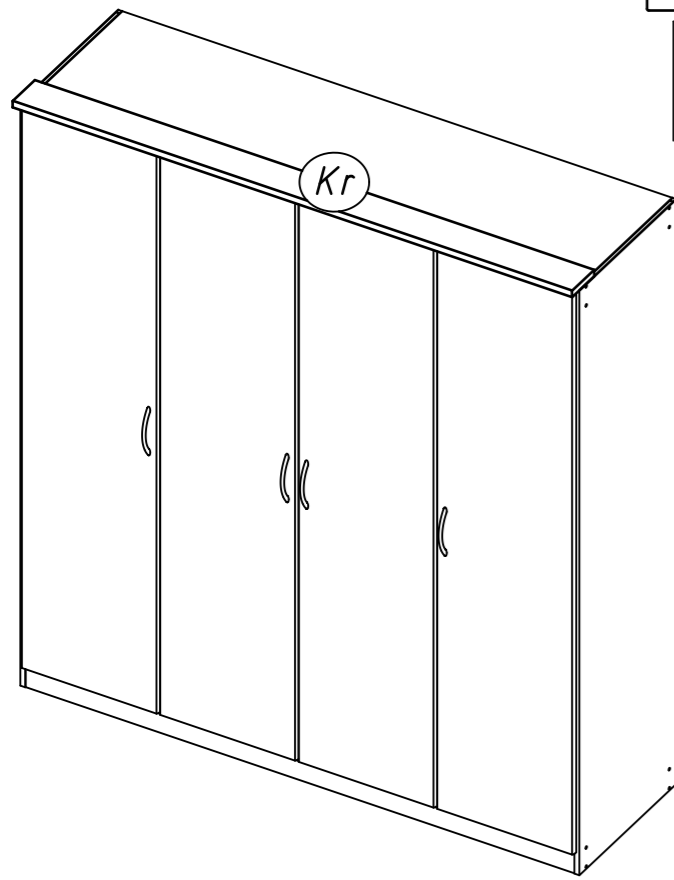
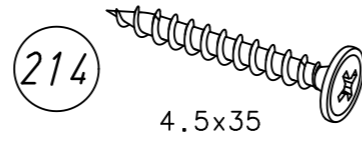
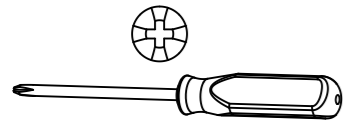


# ME431\_03



1.

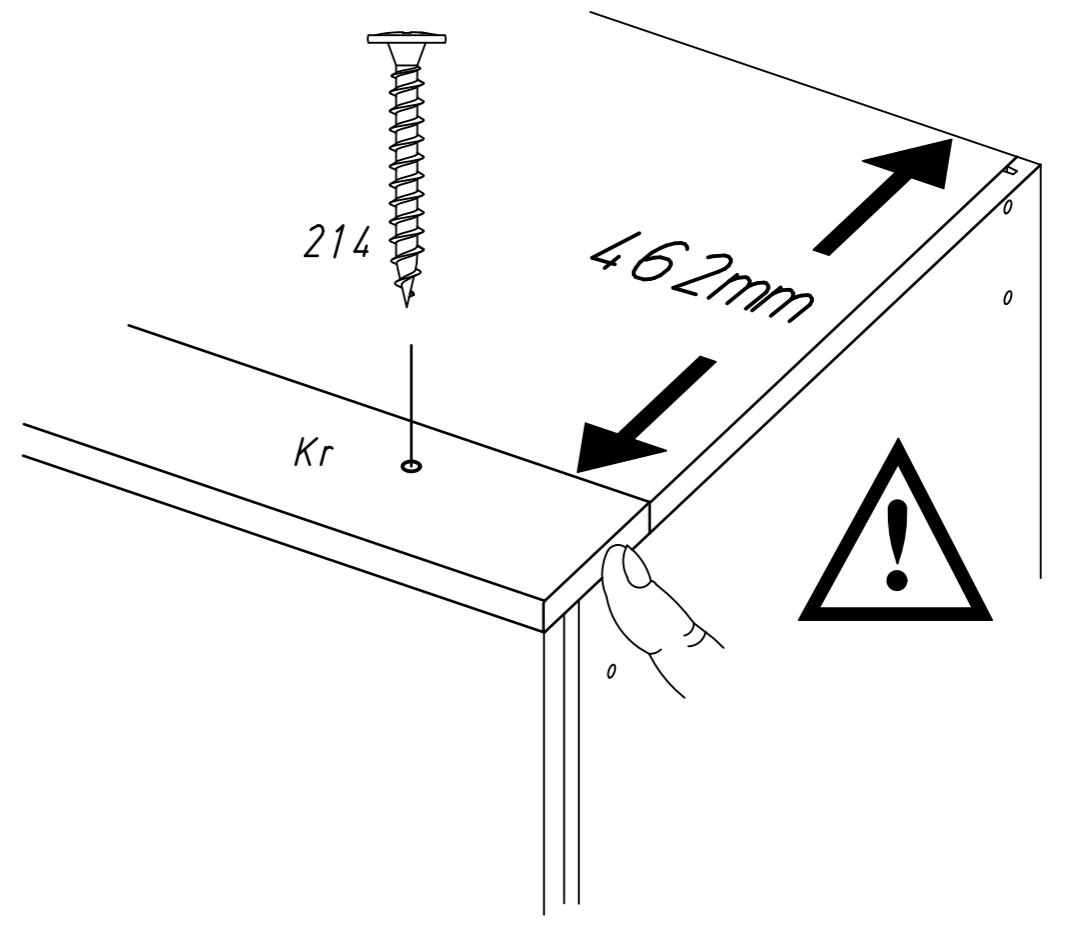
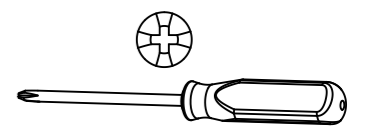
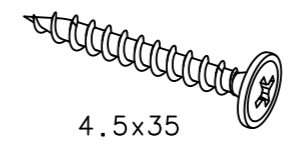
ME203\_13



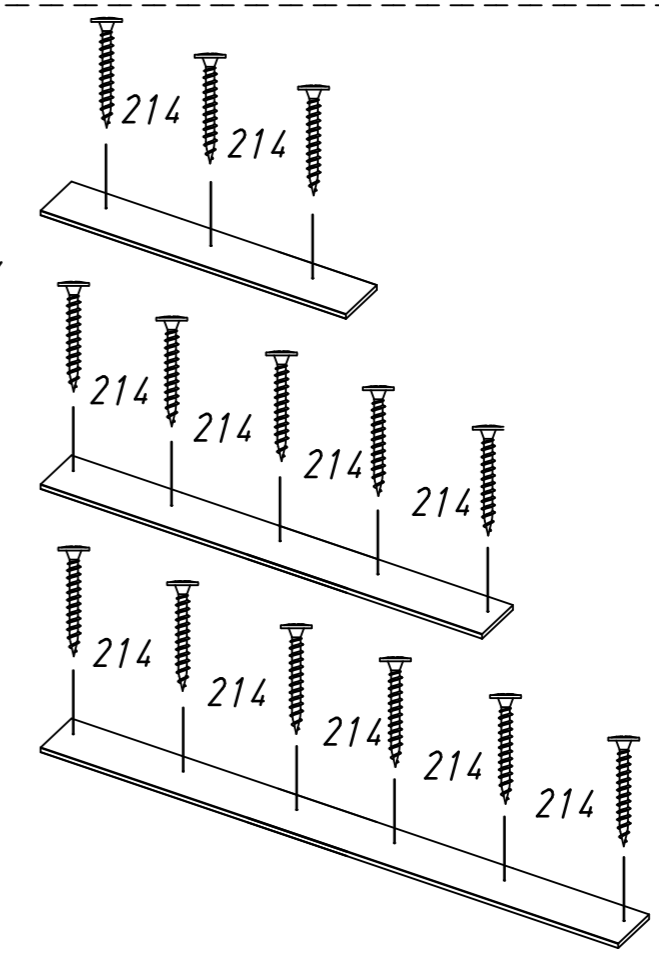
2.

1

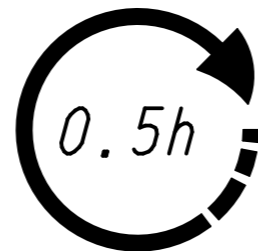
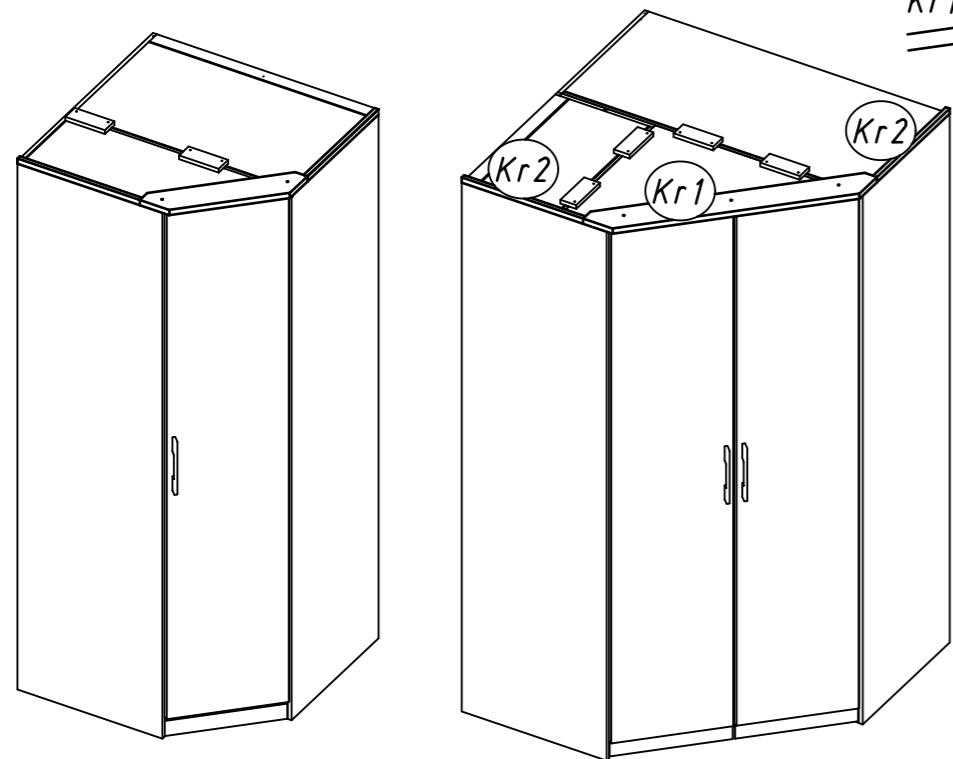
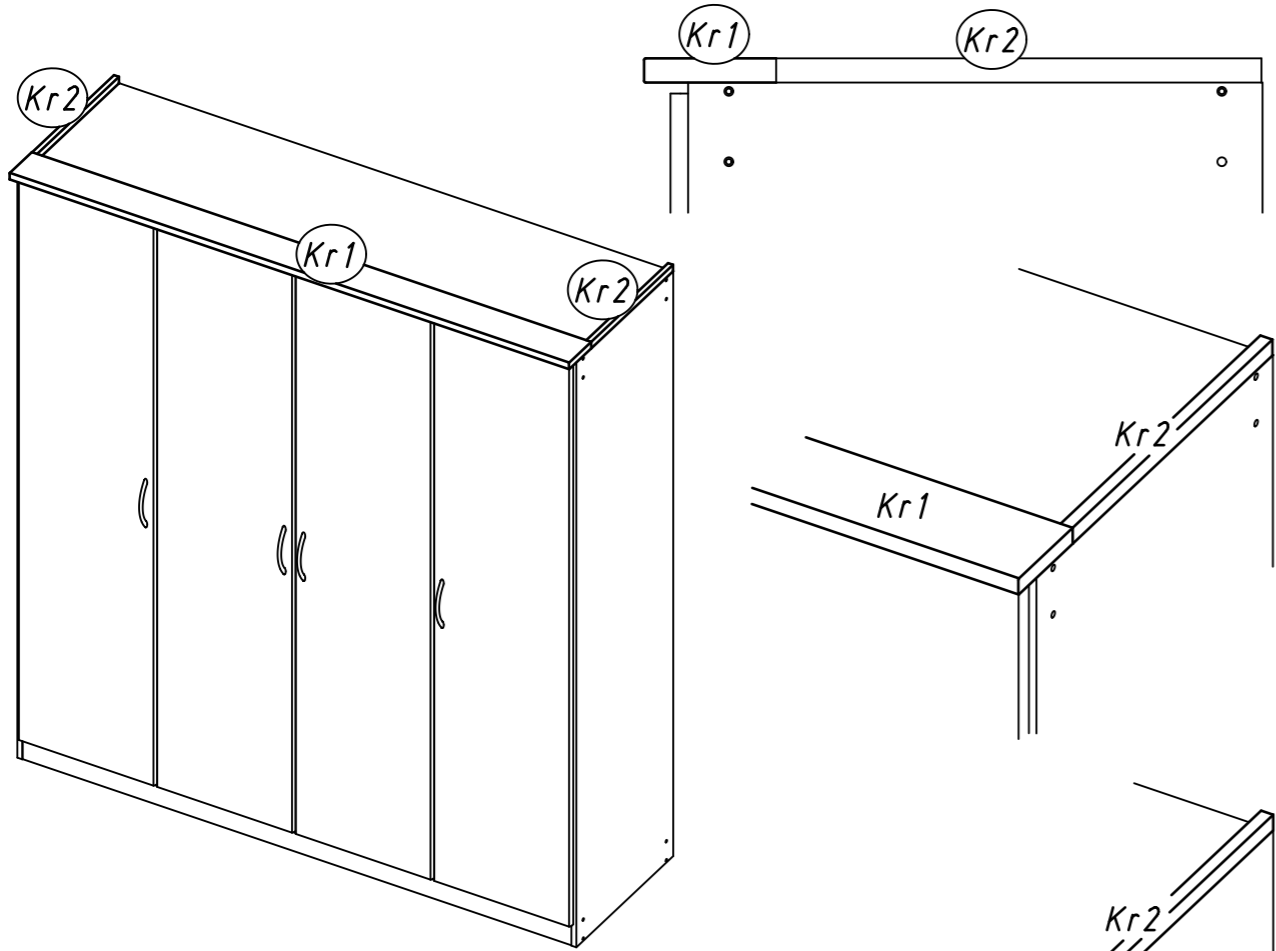
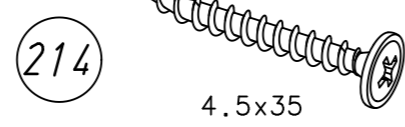
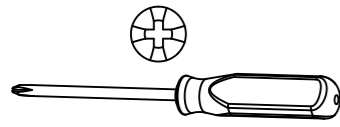
**X** x 214



**X**



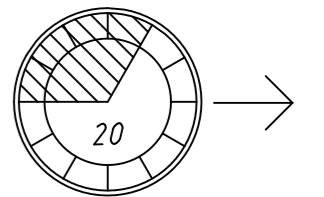
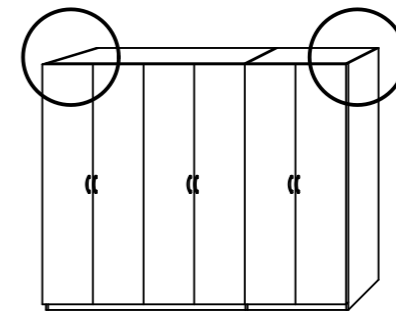
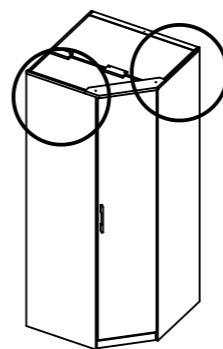
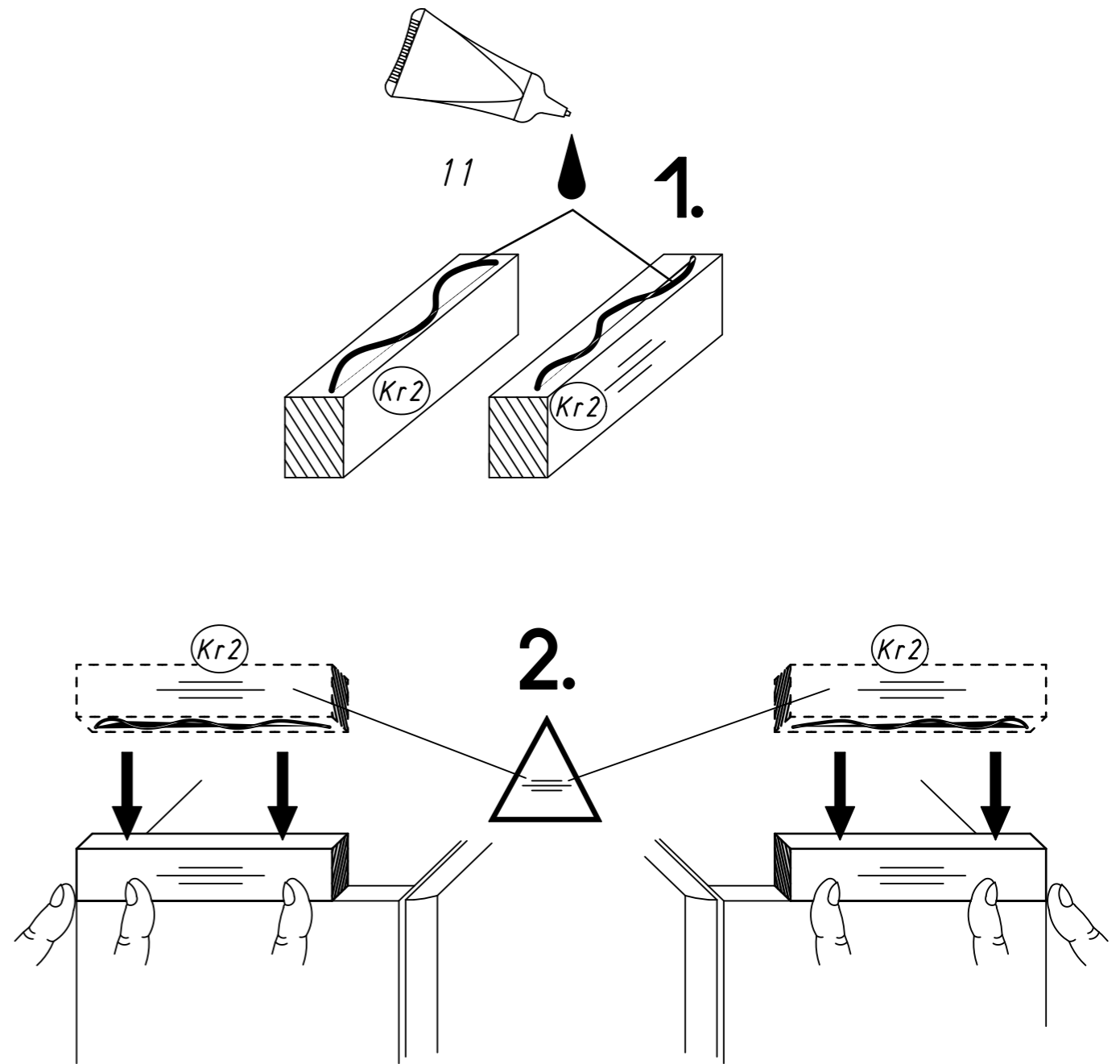
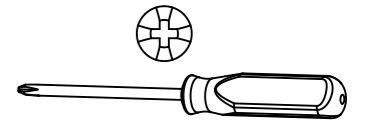
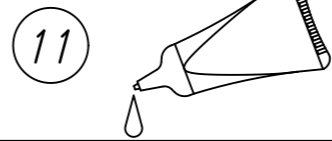
3.



ME203

4.

1



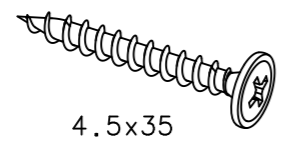
ME203

5.

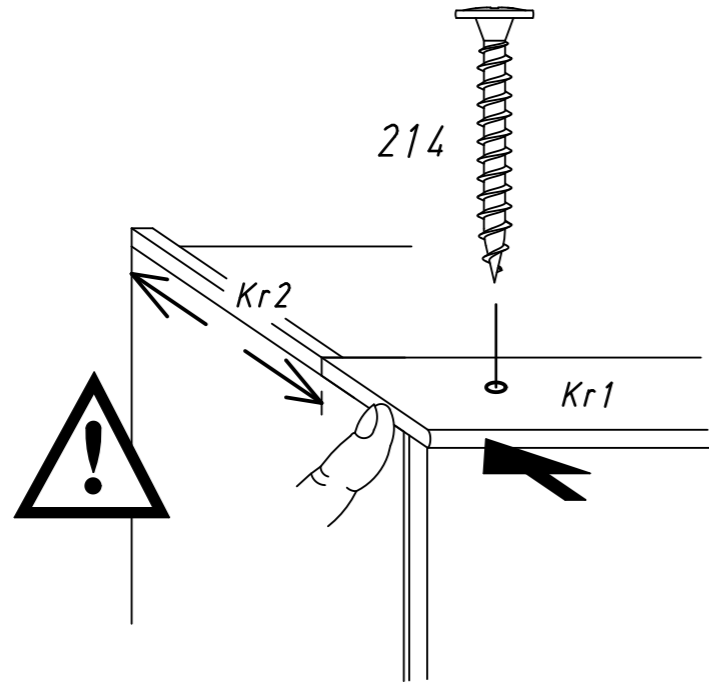
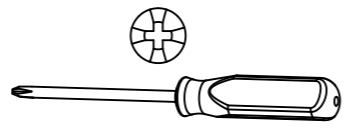
2

**X** x

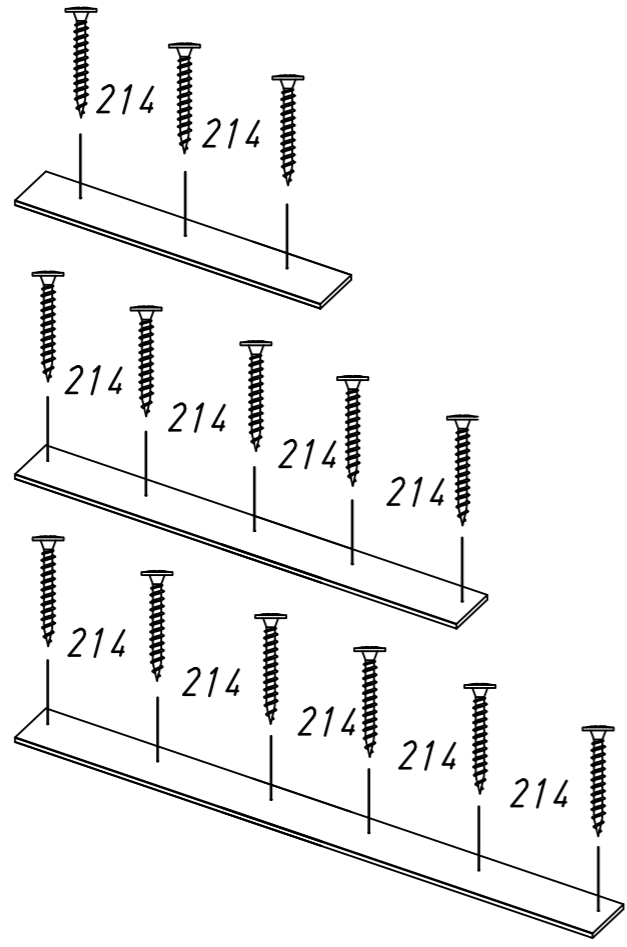
214



4.5x35

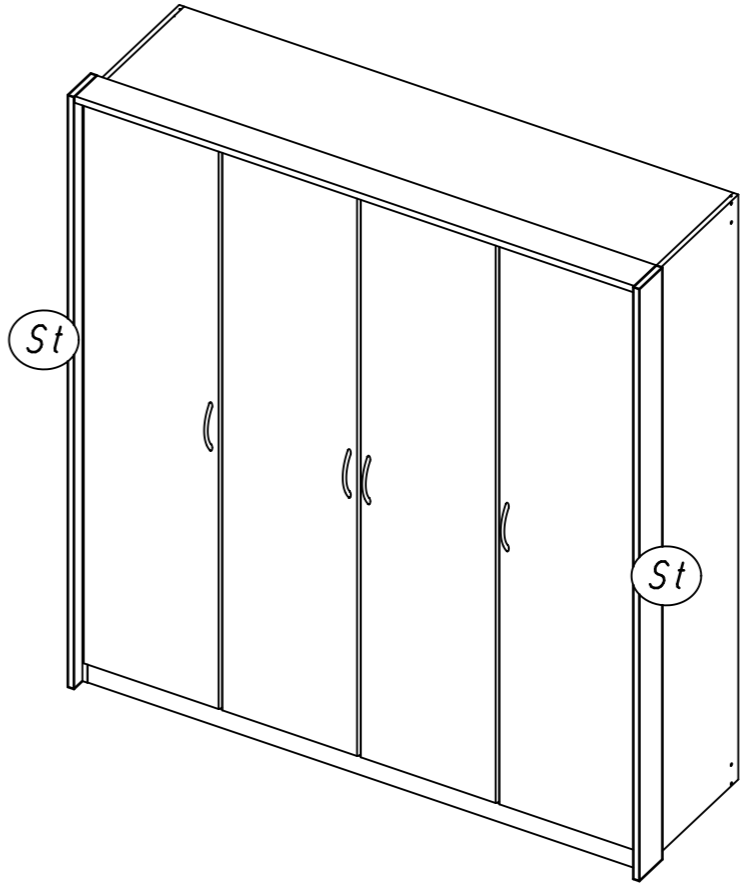


**X**

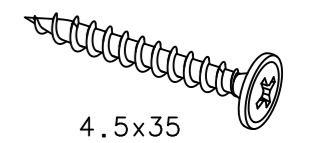


ME203

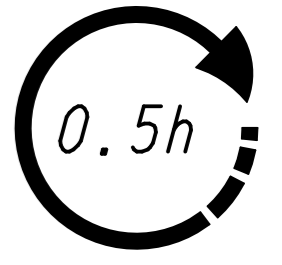
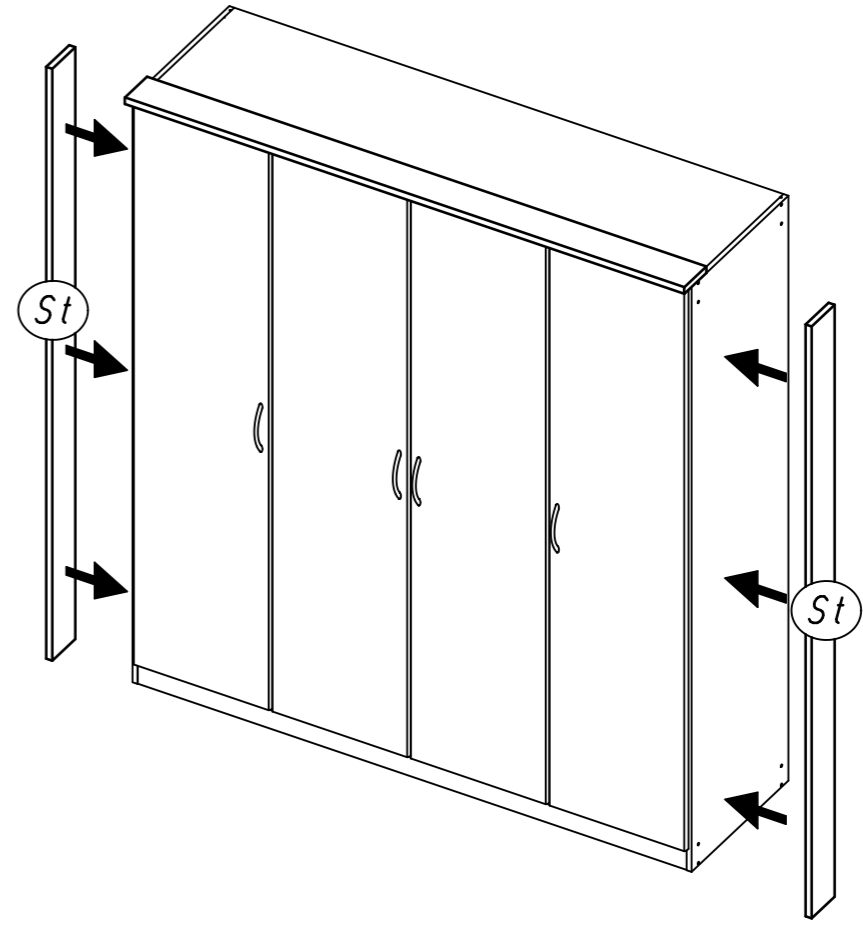
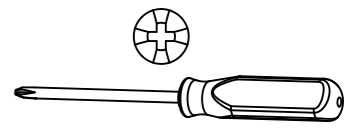
6.



214



4.5x35

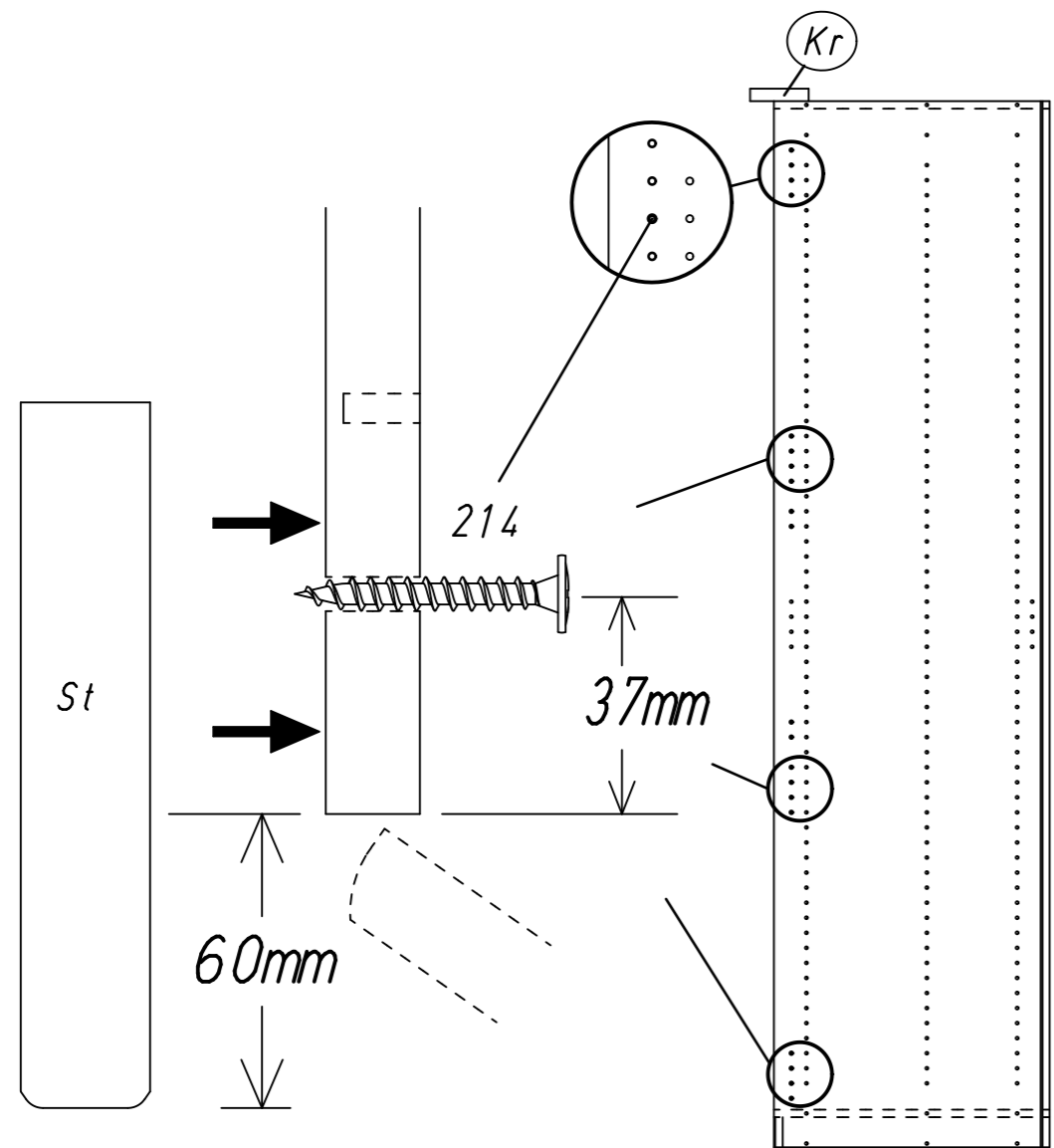
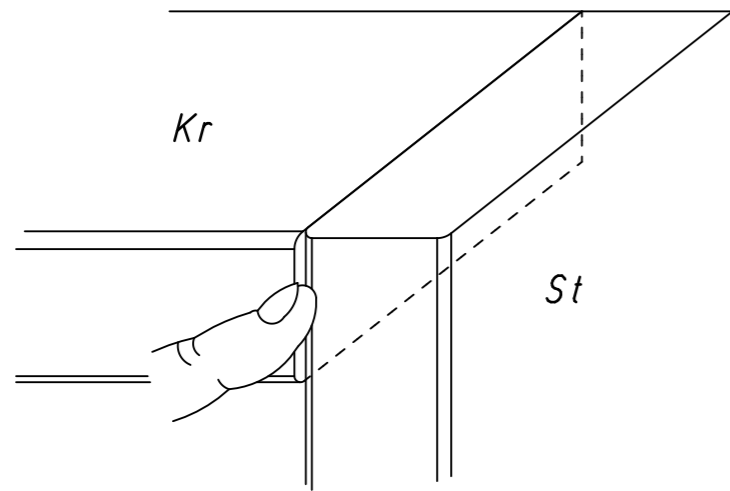
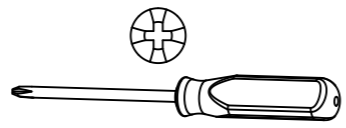
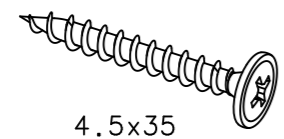


ME203

1

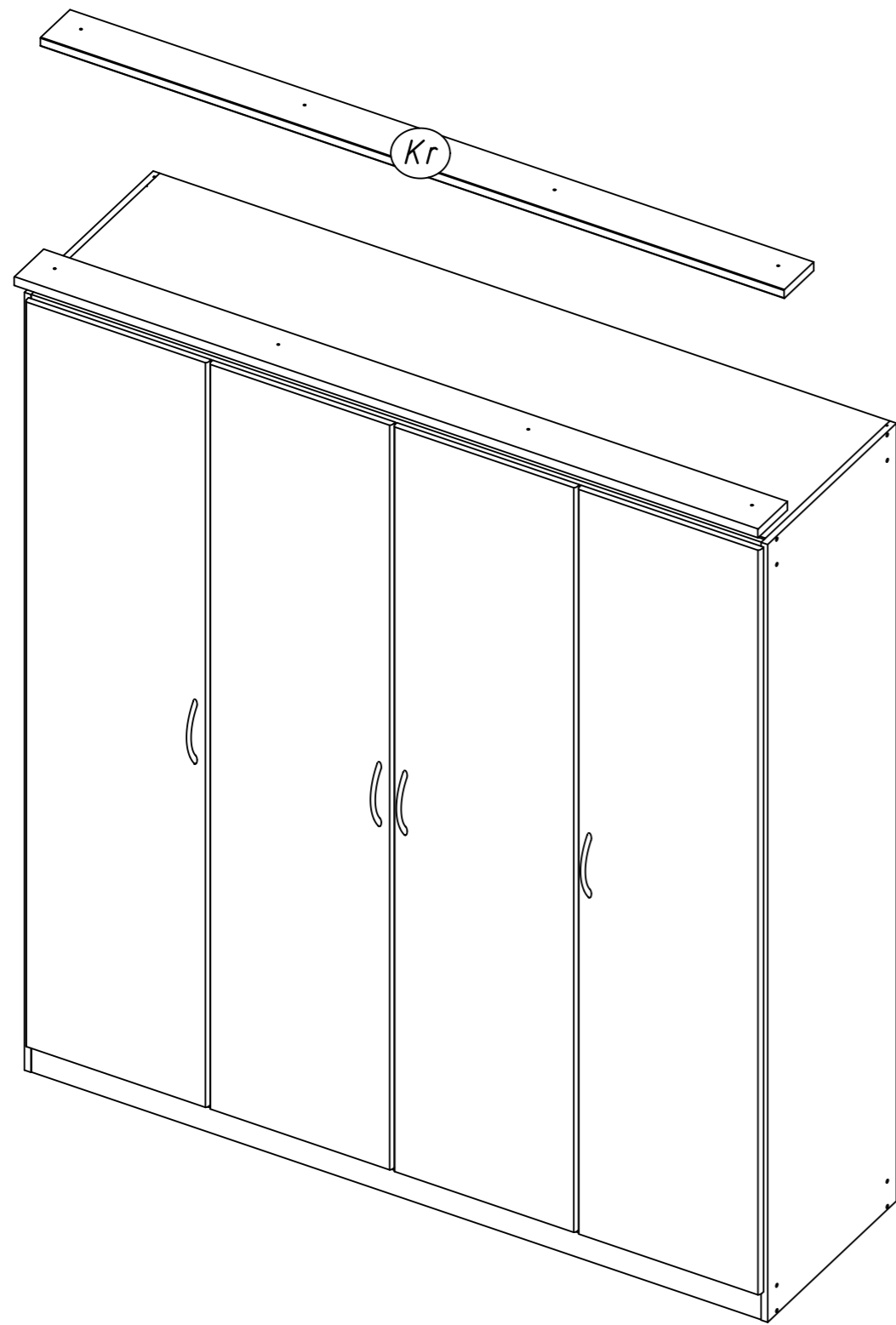
8x

214

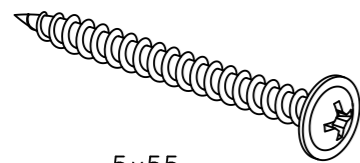


1.

MZ049\_02

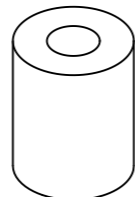


1057



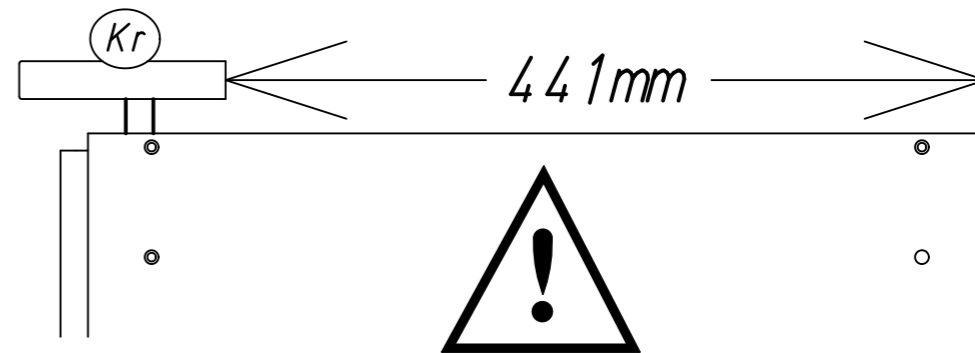
5x55

626

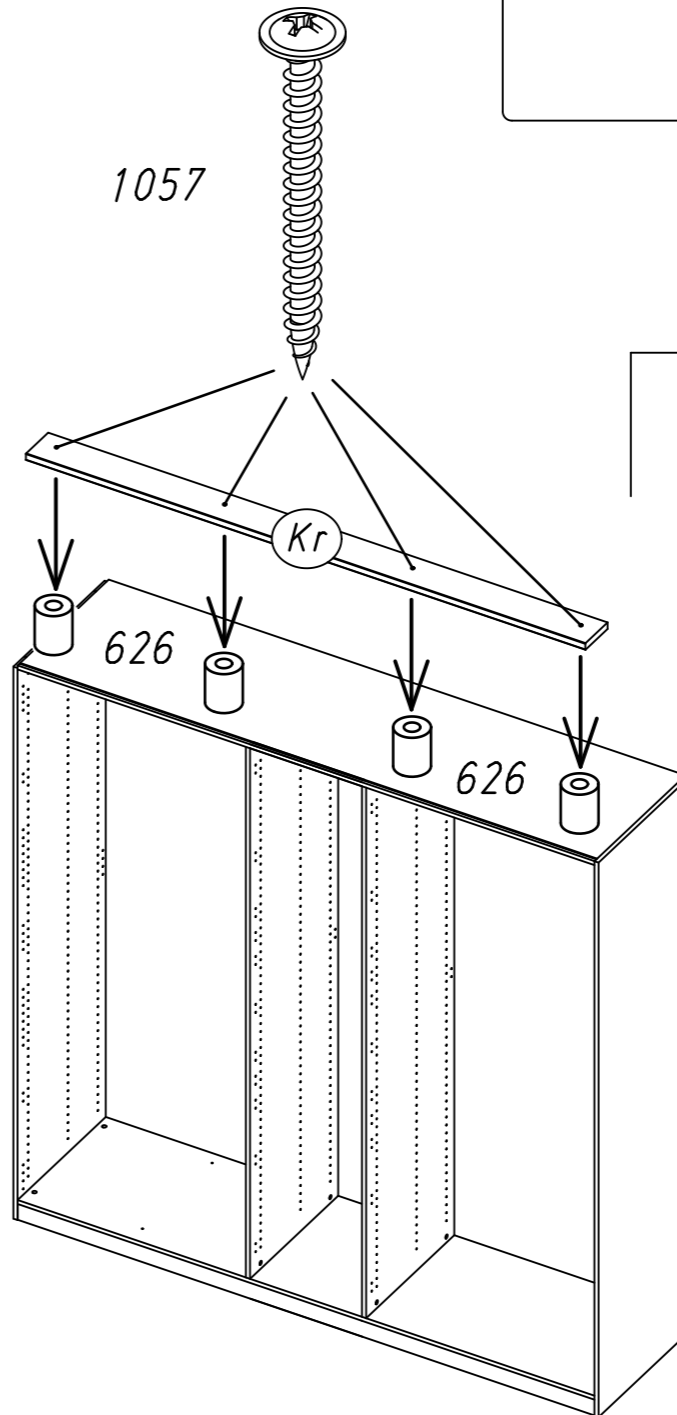


ø16x20

2.



1057



Kr

1057

626

