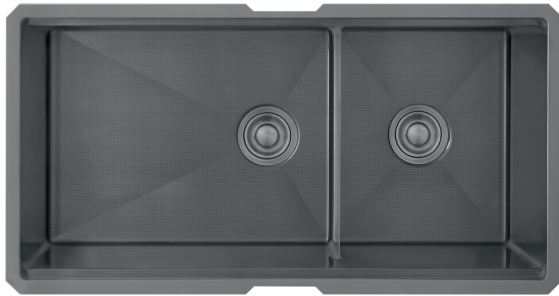


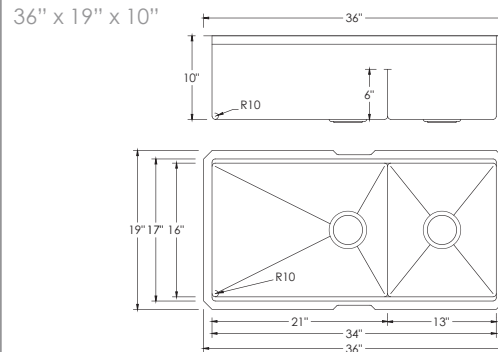


ONYXO36 S-736WNK

EMBOSSED NANO GRAPHITE BLACK STEEL
HANDMADE 60/40 DOUBLE BOWL KITCHEN SINK



DIMENSIONS



INCLUDED ACCESSORIES



ST-07 STRAINERS



A-07 COLANDER

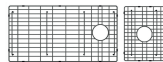


A-902BK DRYING RACK



A-917 CUTTING BOARD

RECOMMENDED ACCESSORIES



G-736 GRIDS



A-911 ADJUSTABLE BASKET



A-916BK DRYING MAT



A-922 DISH ORGANIZER



S-01N SOAP DISPENSER

SURFACE FINISH

DURA-TEK™
GRAPHITE
BLACK

CORNER PROFILE



RADIUS 10mm

INSULATION

COATED +
RUBBER PADS

SIDE DRAIN HOLE

CABINET
SPACE
SAVER

BOWL DEPTH

10"
DOUBLE
BOWL

INSTALLATION OPTIONS



MATERIAL

Premium 16 gauge stainless steel with 18/10 chrome-nickel content. The 18% of chrome content provides durability, maximum protection against rust and a beautiful satin finish. The 10% of nickel content provides excellent strength and hardness.



16 GAUGE
STAINLESS STEEL

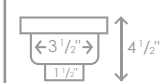
PRODUCT DIMENSIONS

Overall Dimensions	36" x 19" x 10"
Internal Dimensions	34" x 17" x 10"
Left Basin	21" x 17" x 10"
Right Basin	13" x 17" x 10"
Drain Opening Size	3 1/2"

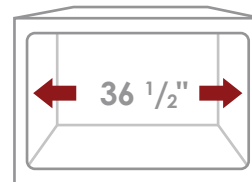
DRAIN HOLE SIZE



LUXURY BASKET STRAINERS



CABINET SIZE



MINIMUM
INTERNAL SIZE

GARBAGE DISPOSAL

Stylish® sinks have on standard 3 1/2" drain opening that can fit any garbage disposal unit. The sink structure is well designed to withstand any heavy garbage disposal unit.



WARRANTY

This product is covered by a limited lifetime warranty. Consult our website for complete details.

PRODUCT CARE

Rinse and dry your sink with a clean soft cloth, working with, not a cross, the grain. We recommend the use of a mild solution of water and vinegar to remove any mineral deposits that may have built up on your sink. Use mild non-abrasive liquid cream cleaners that do not contain chlorine, sodium hypochlorite or hydrochloric acid to help maintain the original appearance of your sink. Ensure that you thoroughly rinse your sink and wipe it dry. We recommend the use of a stainless steel grid that fits inside the bottom of the sink bowl and protect the sink from scratches.



STANDARDS COMPLIANCE

cUPC certified
ISO 9001 certified

Stylish International Inc.

www.stylishkb.com

[stylish.international.inc](https://www.instagram.com/stylish.international.inc)

care@stylishkb.com

+1-855-789-5352

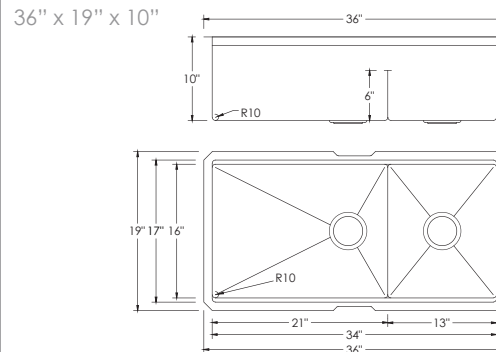


ONYXO36 S-736WNK

ÉVIER DE CUISINE À DOUBLE CUVE 60/40
ACIER NOIR GRAPHITE NANO GAUFRÉ



DIMENSIONS



ACCESSOIRES INCLUS



ACCESSOIRES RECOMMANDÉS



FINITION DE LA SURFACE

DURA-TEK™
GRAPHITE
NOIR

PROFILÉ D'ANGLE



RAYON 10mm

INSULATION

TAMPONS ENROBÉS
+
EN CAOUTCHOUC

CÔTÉ DRAIN TROU

ÉCONOMISEUR
D'ESPACE

PROFONDEUR DE LA CUVE

10"
DOUBLE
CUVE

OPTIONS D'INSTALLATION



MATÉRIEL

Acier inoxydable de première qualité de calibre 16 avec teneur en chrome-nickel 18/10. La teneur en chrome de 18 % assure une durabilité, une protection maximale contre la rouille et une belle finition satinée. La teneur en nickel de 10 % offre une excellente solidité et résistance.



CALIBRE 16
ACIER INOXYDABLE

DIMENSIONS DU PRODUIT

Dimensions Hors Tout	36" x 19" x 10"
Dimensions Intérieures	34" x 17" x 10"
Cuve Gauche	21" x 17" x 10"
Cuve Droite	13" x 17" x 10"
Taille d'ouverture du Drain	3 1/2"

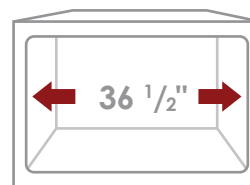
DIMENSION DE L'ORIFICE DU DRAIN



CRÉPINES DE LUXE



TAILLE DE L'ARMOIRE



TAILLE MINIMALE
DE CAISSON INTERNE

ÉLIMINATION DES DÉCHETS

Les éviers Stylish® possèdent une ouverture de siphon de 3 1/2" pouvant s'adapter à n'importe quel dispositif d'élimination des déchets. La structure de l'évier est bien conçue pour supporter tous les dispositifs d'élimination des déchets.



GARANTIE

Ce produit est couvert par une garantie à vie limitée. Consultez notre site internet pour obtenir tous les détails.

ENTRETIEN

Rincez et séchez votre évier avec un chiffon doux et propre, en veillant à frotter dans le sens du grain. Nous recommandons l'utilisation d'un doux mélange d'eau et de vinaigre pour éliminer les dépôts de minéraux qui peuvent éventuellement s'accumuler sur votre évier.

Utilisez des crèmes nettoyantes liquides non abrasives qui ne contiennent pas de chlore, d'hypochlorite de sodium ou d'acide chlorhydrique pour aider à conserver l'aspect original de votre évier. Assurez-vous de bien rincer votre évier et de l'essuyer. Nous recommandons l'utilisation d'une grille en acier inoxydable qui s'insère au fond de l'évier et le protège des rayures.



NORMES CONFORMES

Certifié cUPC
Certifié ISO 9001

Stylish International Inc.

www.stylishkb.com

[stylish.international.inc](https://www.instagram.com/stylish.international.inc)

care@stylishkb.com

+1-855-789-5352