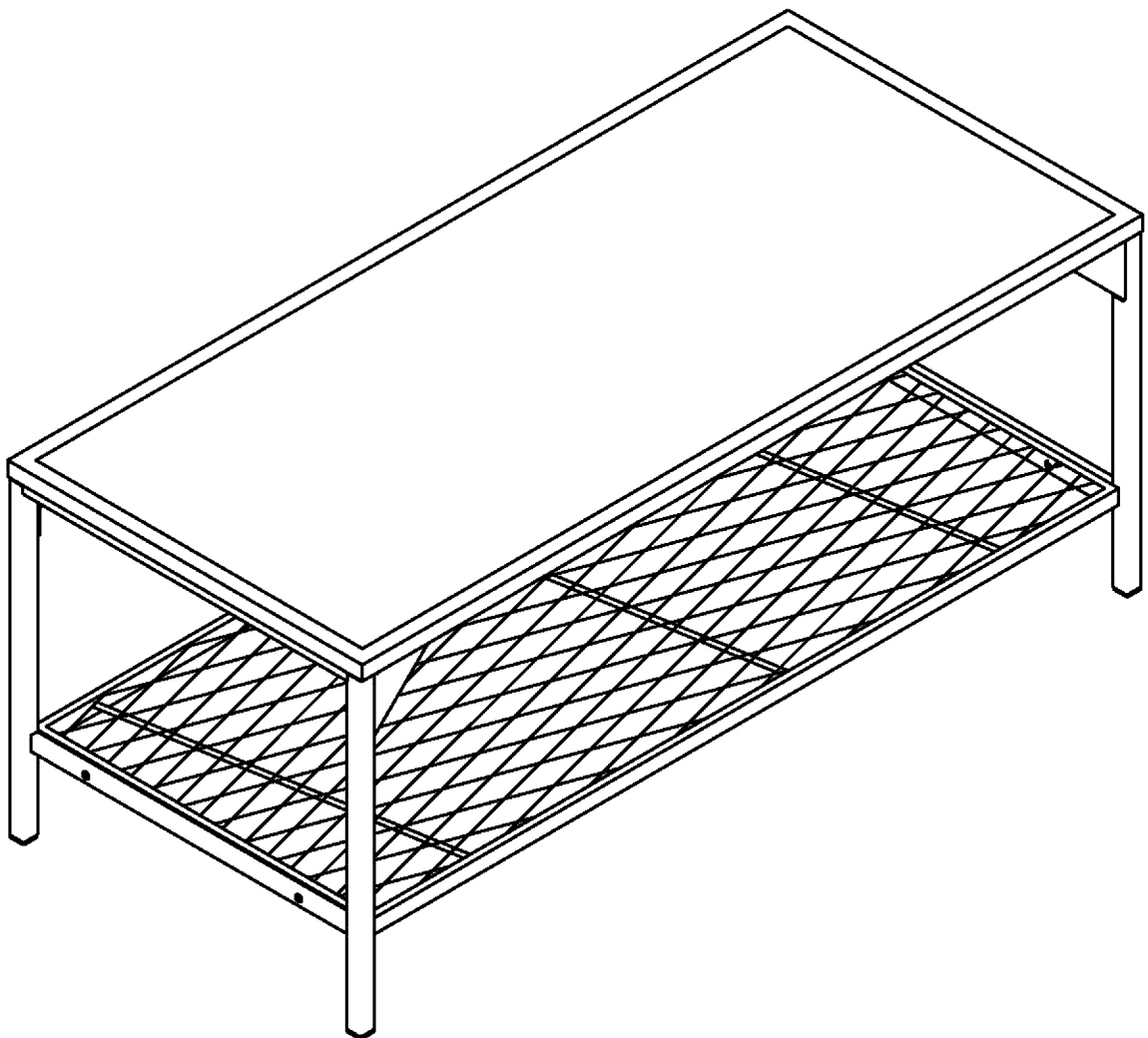


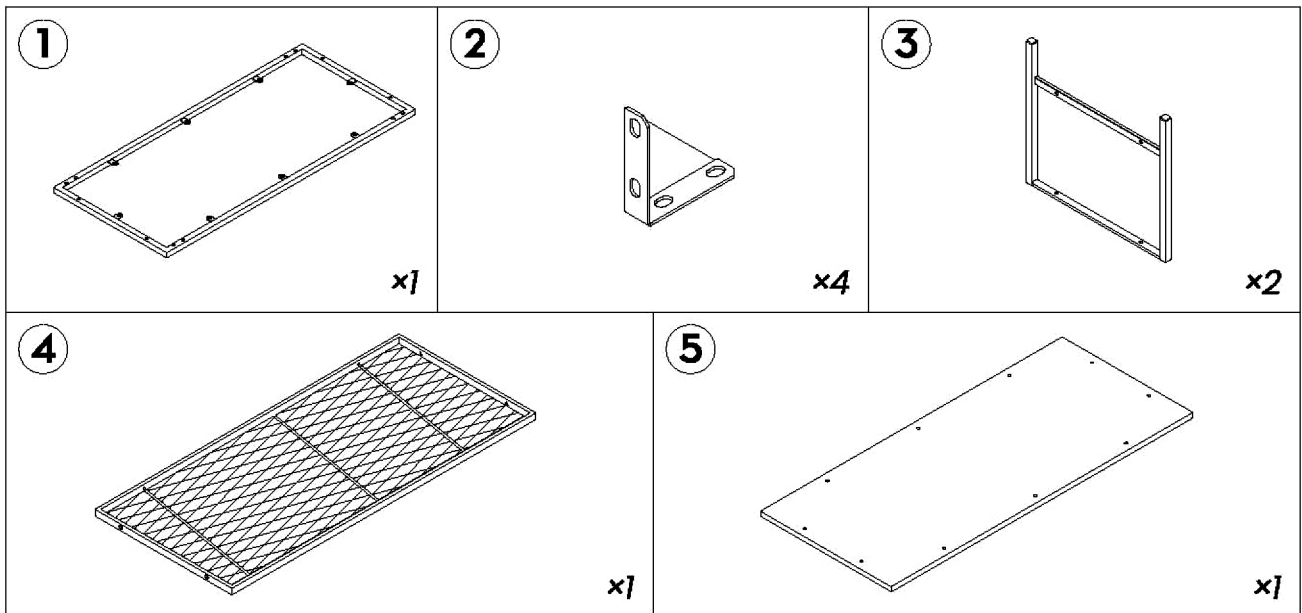


# Assembly Instruction

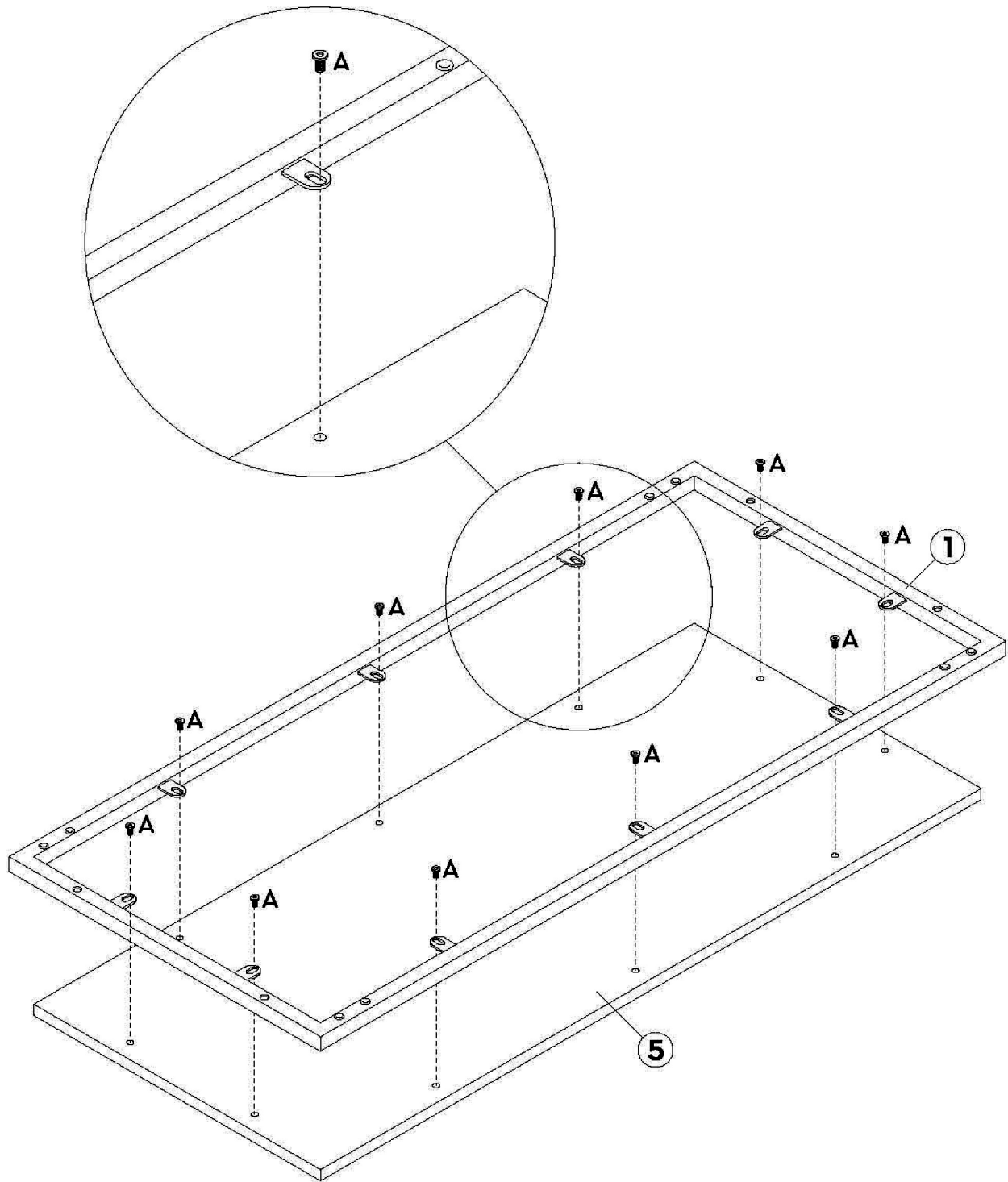



# PARTS LIST

|          |   |          |  |
|----------|---|----------|--|
| <b>A</b> | M6×10  x26 | <b>B</b> | M6×20  x8 |
|----------|---|----------|--|

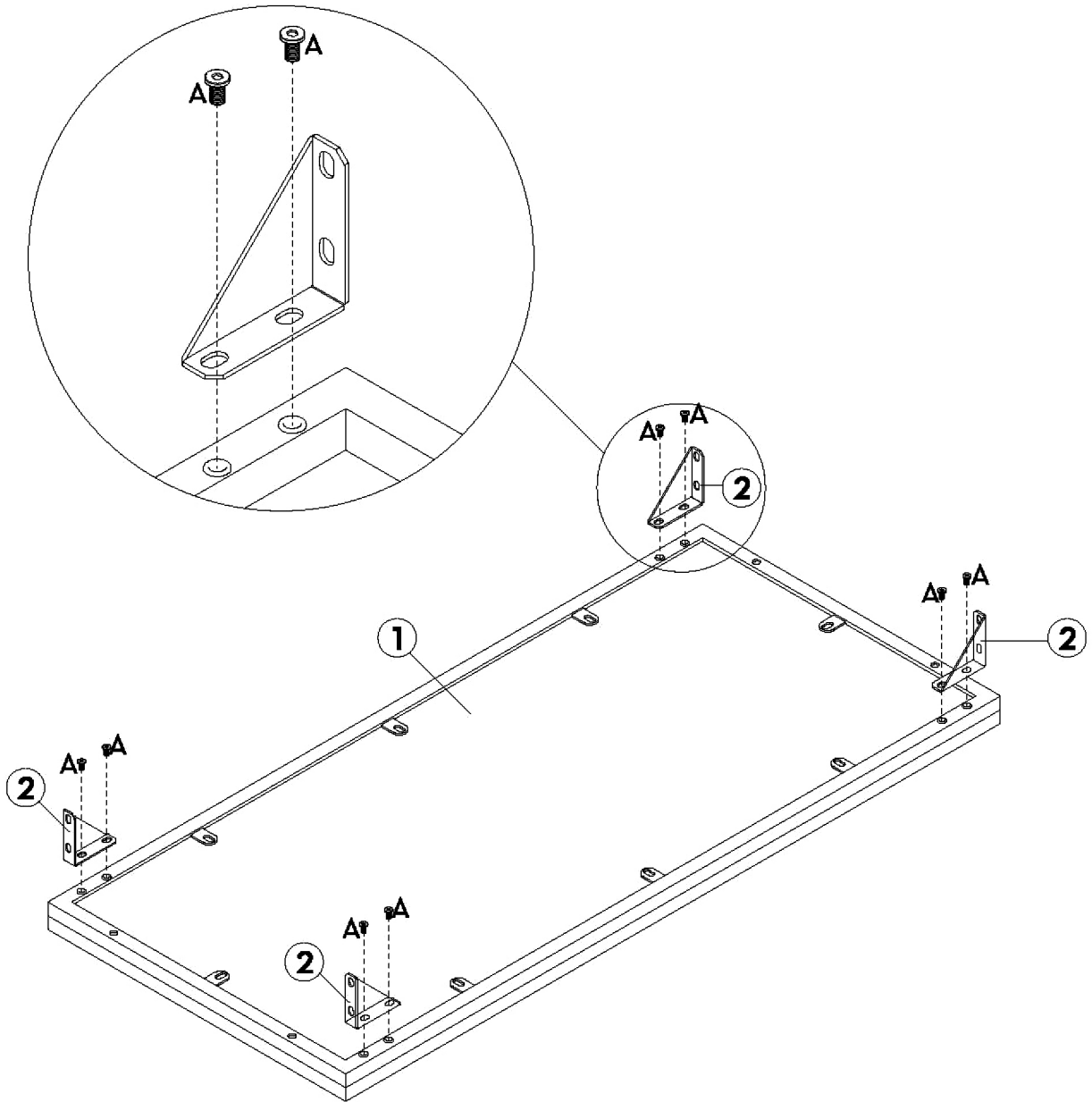


# Step 1.



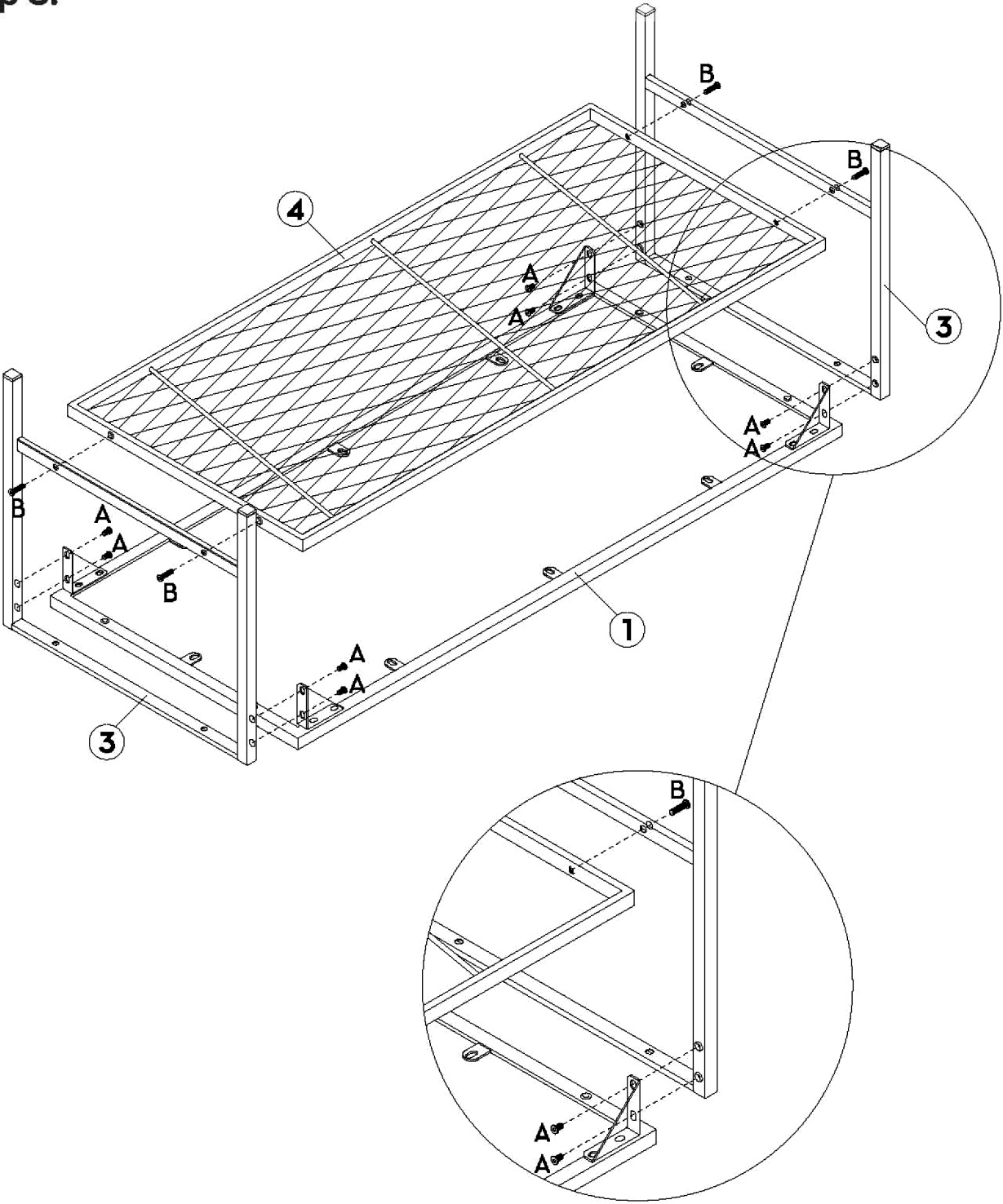
|          |       |   |     |
|----------|-------|---|-----|
| <b>A</b> | M6×10 |  | ×10 |
|----------|-------|---|-----|



## Step 2.



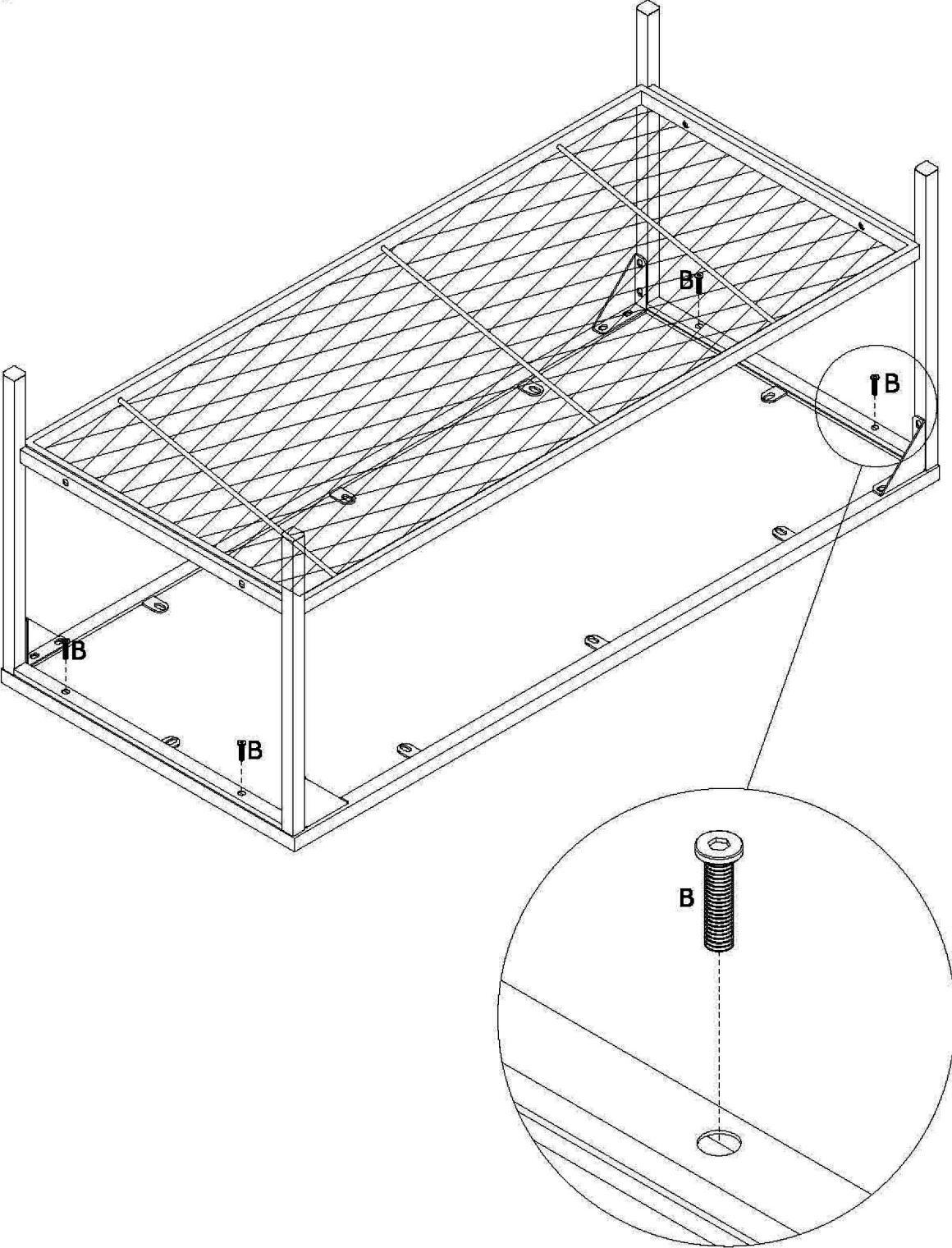
**A** | M6×10  ×8


### Step 3.



|          |       |   |    |
|----------|-------|---|----|
| <b>A</b> | M6×10 |  | ×8 |
| <b>B</b> | M6×20 |  | ×4 |

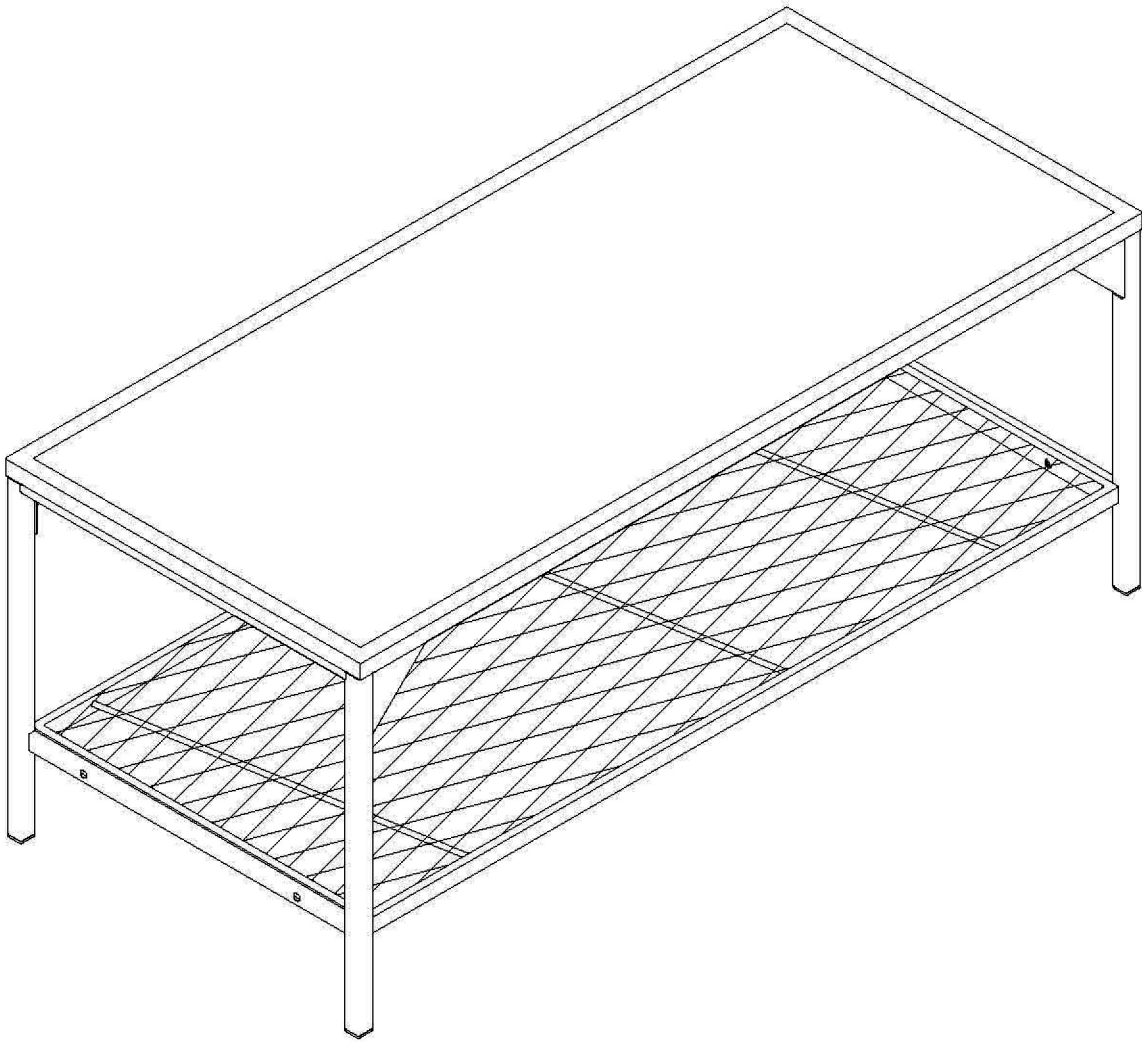
**Step 4.**



**B** | M6×20  x4

---

**Step 5.**



**Completed**

Thanks !