

USA office: Fontana **AUS** office: Truganina **FRA** office: Saint Vigor d'Ymonville
GBR office: FDS Corporation Limited, Unit 4, Blackacre Road, Great Blakenham,
Ipswich, Ip6 0FL, United Kingdom

If you're having difficulty, our friendly
customer team is always here to help.



USA:cs.us@costway.com
AUS:cs.au@costway.com
GBR:cs.uk@costway.com
FRA:cs.fr@costway.com

Storage Cabinet
Armoire de Rangement
JZ10387

THIS INSTRUCTION BOOKLET CONTAINS **IMPORTANT** SAFETY INFORMATION.
PLEASE READ AND KEEP FOR FUTURE REFERENCE.

EN



Before You Start

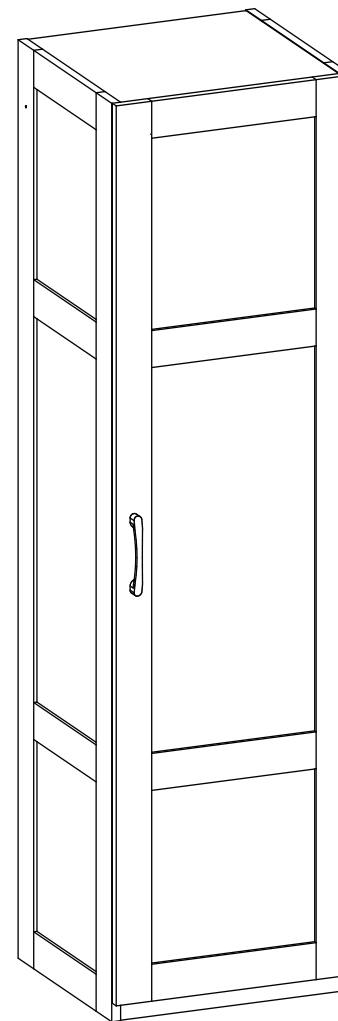
- ⚠ Please read all instructions carefully.
- ⚠ Retain instructions for future reference.
- ⚠ Separate and count all parts and hardware.
- ⚠ Read through each step carefully and follow the proper order.
- ⚠ We recommend that, where possible, all items are assembled near to the area in which they will be placed in use, to avoid moving the product unnecessarily once assembled.
- ⚠ Always place the product on a flat, steady and stable surface.
- ⚠ Keep all small parts and packaging materials for this product away from babies and children as they potentially pose a serious choking hazard.

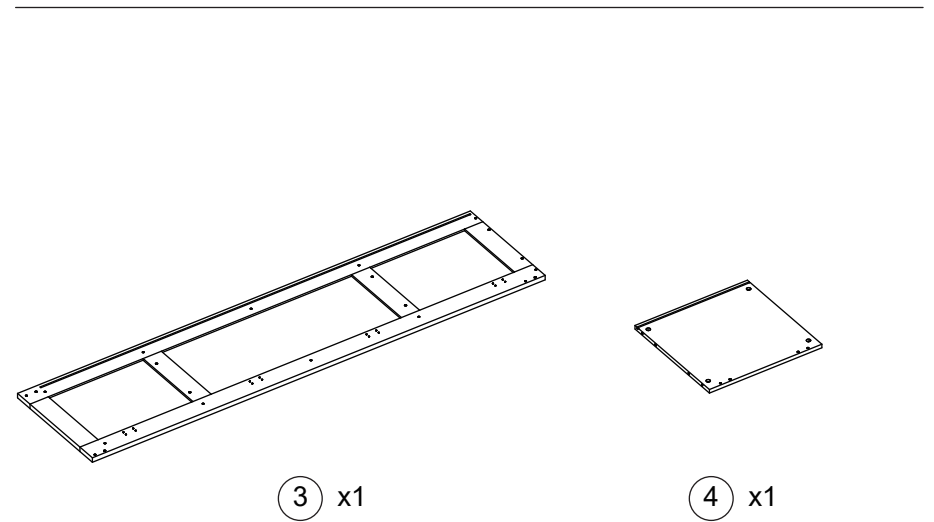
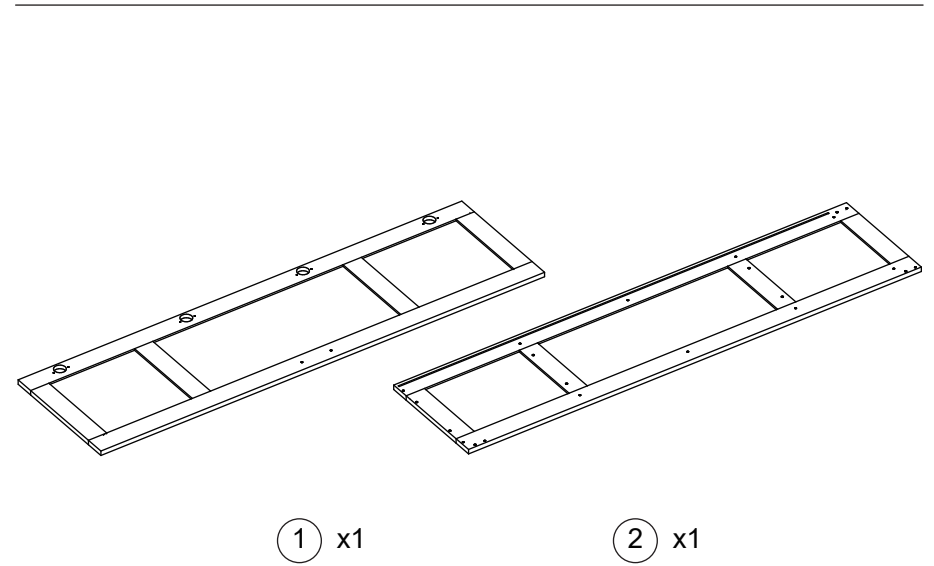
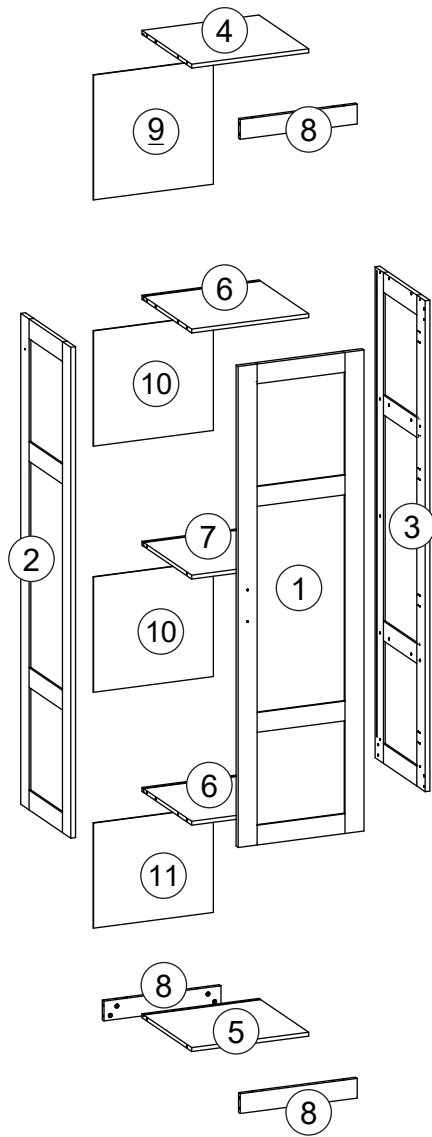
FR

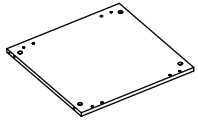


Avant de Commencer

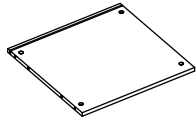
- ⚠ Veuillez lire attentivement toutes les instructions.
- ⚠ Conservez les instructions pour vous y référer ultérieurement.
- ⚠ Vérifiez toutes les pièces et les accessoires.
- ⚠ Lisez attentivement chaque étape et suivez l'ordre correct.
- ⚠ Nous recommandons que, dans la mesure du possible, tous les produits soient assemblés à proximité de la zone où ils seront utilisés, afin d'éviter tout déplacement inutile du produit une fois assemblé.
- ⚠ Placez toujours le produit sur une surface plane et stable.
- ⚠ Conservez toutes les petites pièces de ce produit et les matériaux d'emballage hors de portée des bébés et des enfants, car ils pourraient présenter un risque d'étouffement.



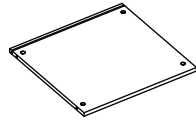




⑤ x1



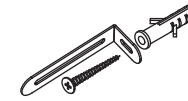
⑥ x2



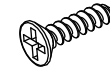
⑦ x1



G x1

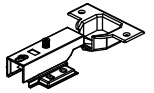


H x2



3.5*12mm

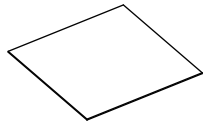
N x42



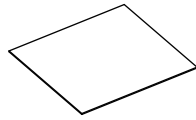
W x4



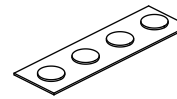
⑧ x3



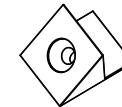
⑨ x1



⑩ x2



X x1



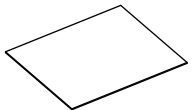
Y x16



Z x32



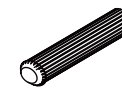
An x32



⑪ x1



Ao x32

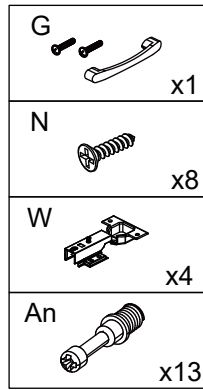
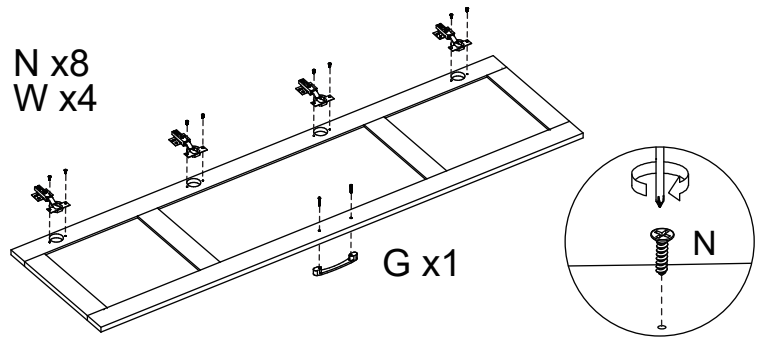


Φ6*30mm

Bn x24

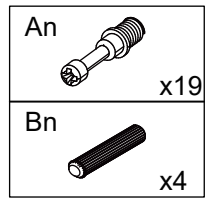
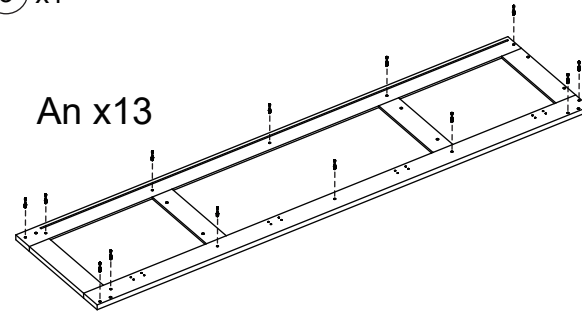
1

① x1

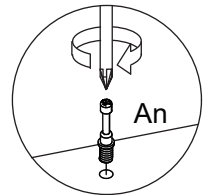
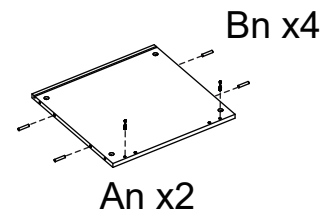


2

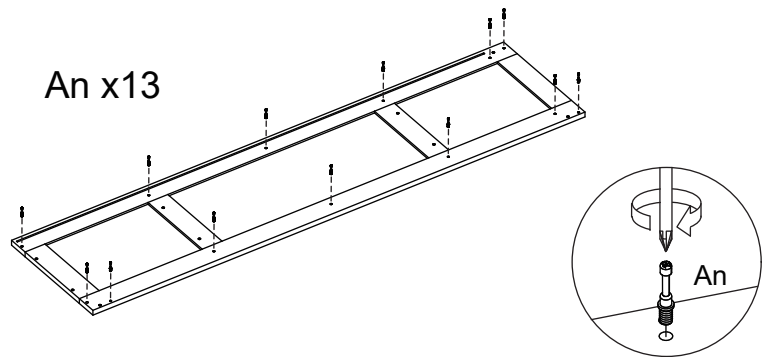
③ x1



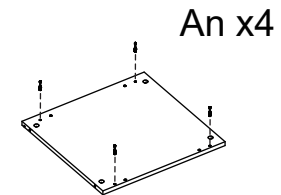
④ x1



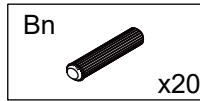
② x1



⑤ x1

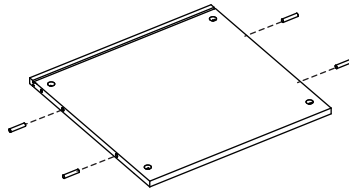


3



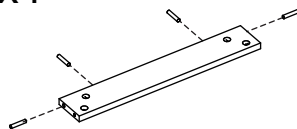
6 x2

Bn x4

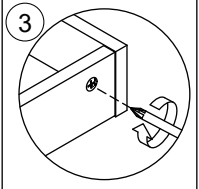
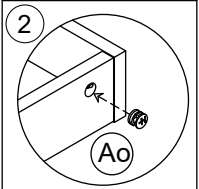
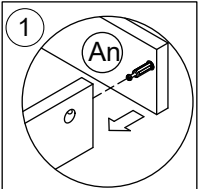
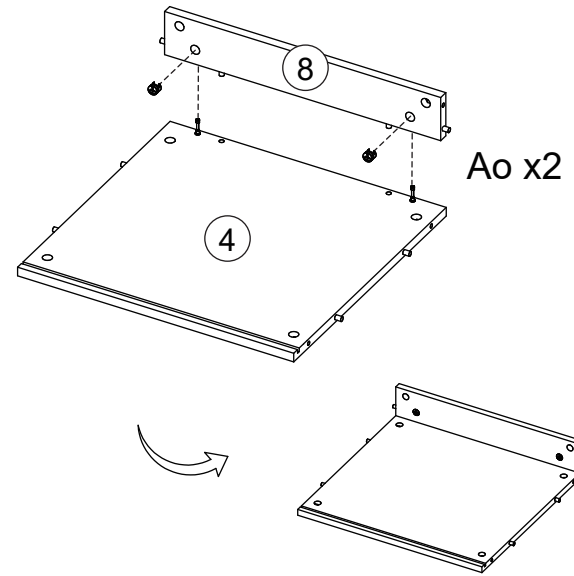


8 x3

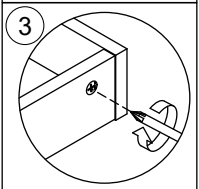
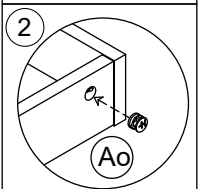
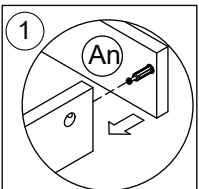
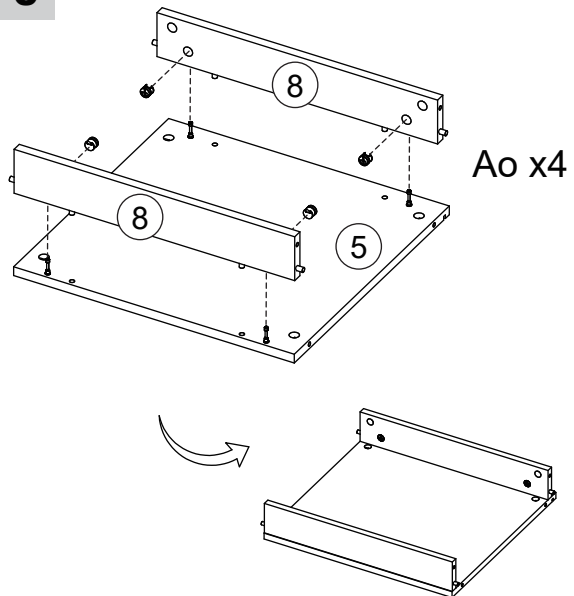
Bn x4

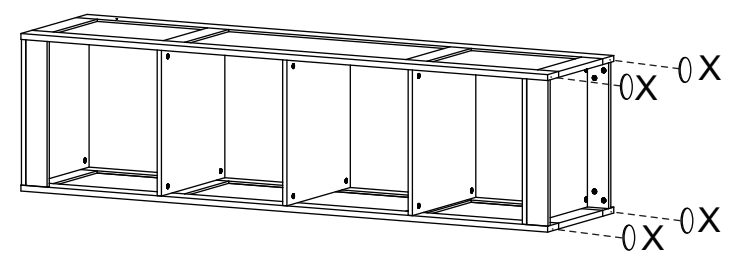
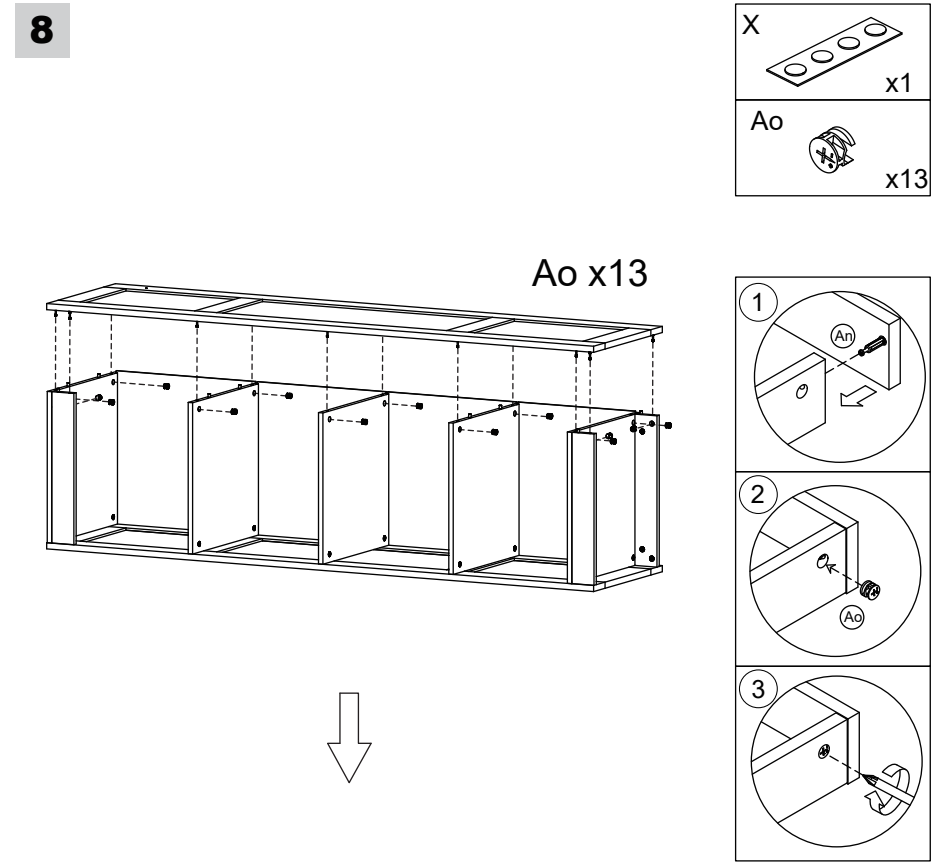
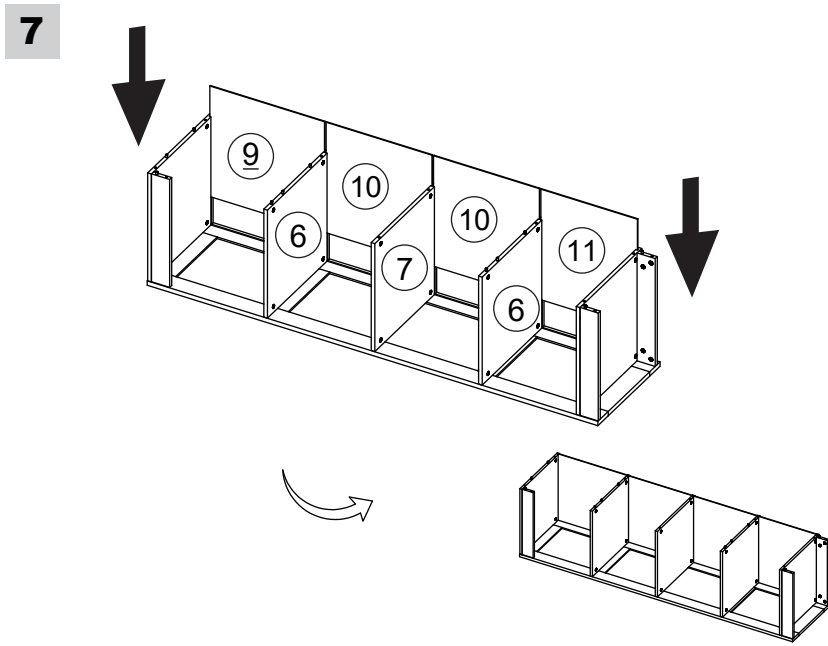
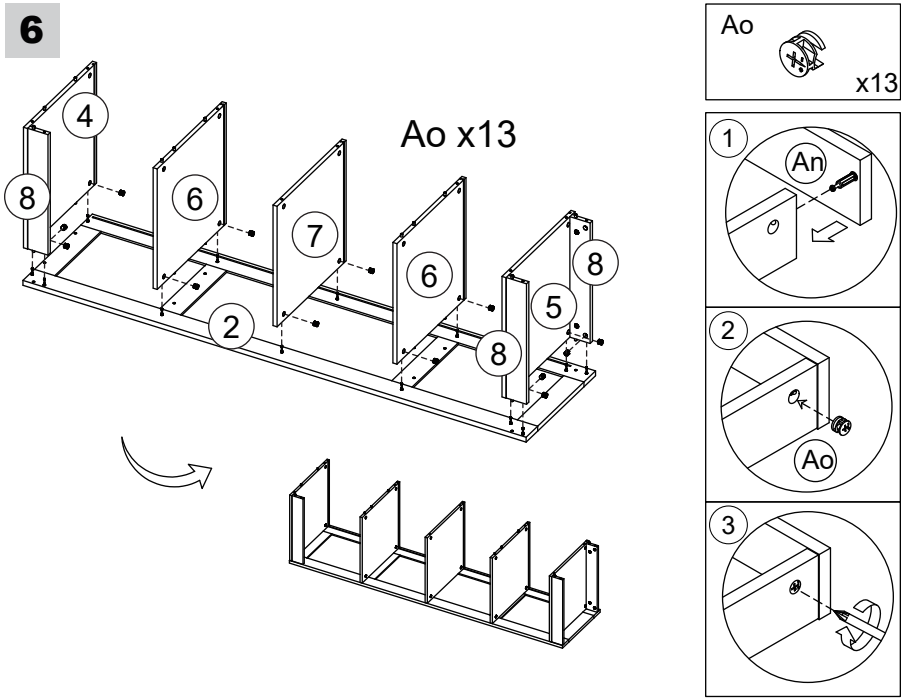


4

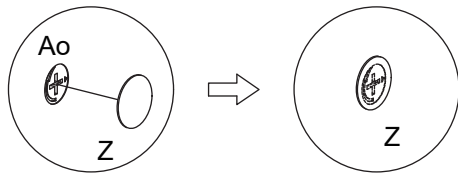
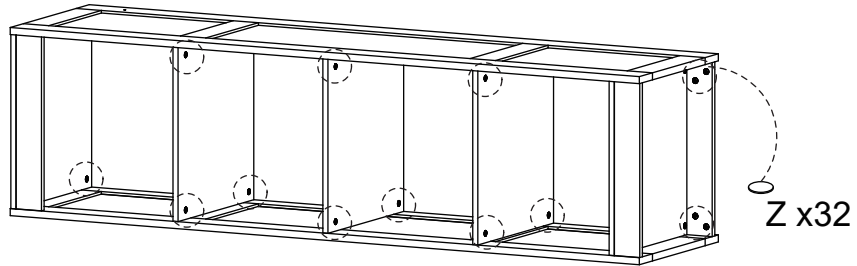
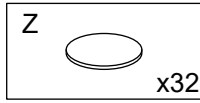


5

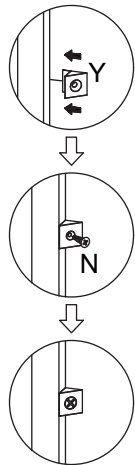
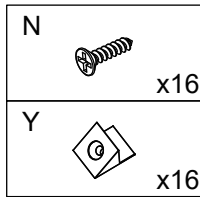
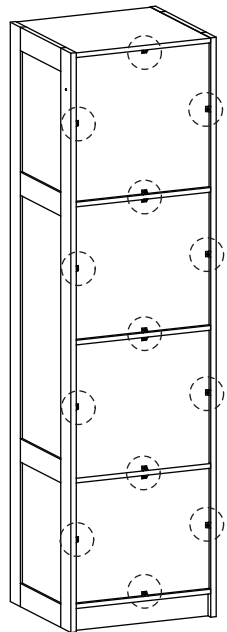




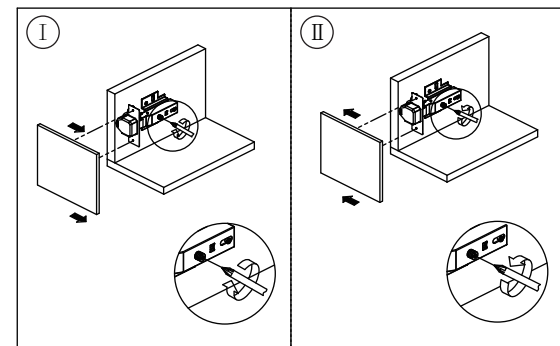
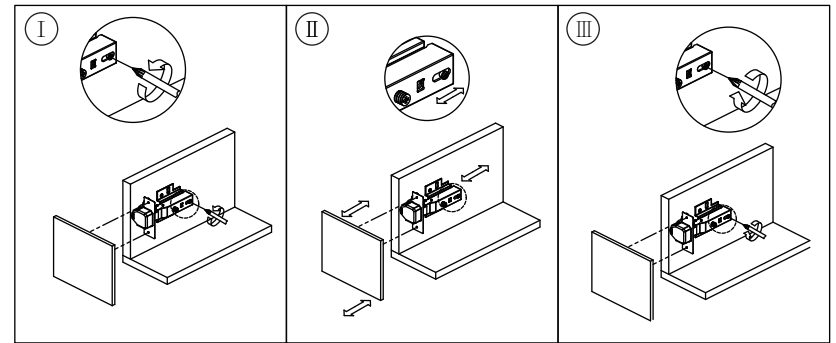
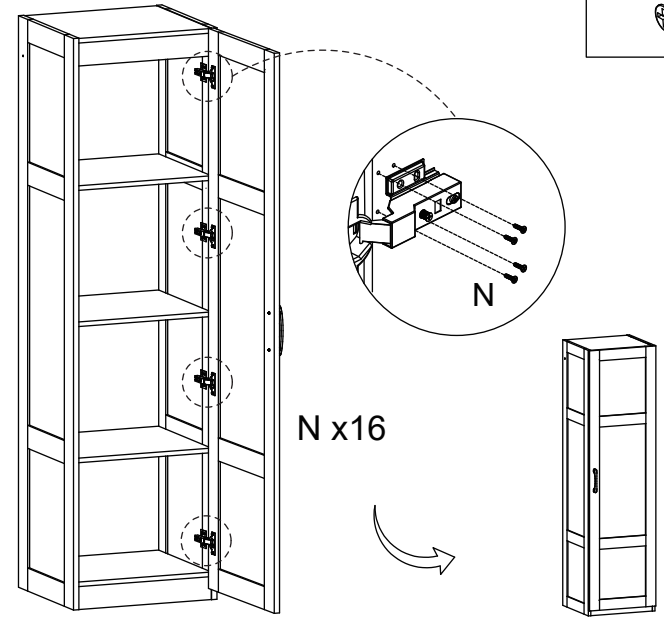
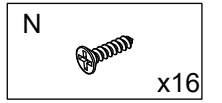
9



10

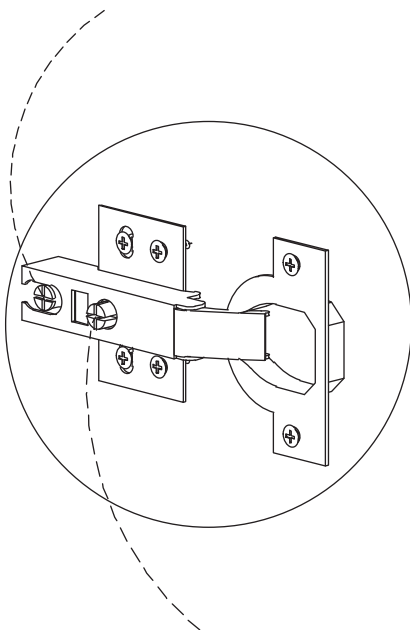


11



EN: You can loosen the screws counterclockwise to manually adjust the front and rear positions of the door panel. After adjustment, tighten the screws clockwise.

FR: Vous pouvez desserrer la vis dans le sens inverse des aiguilles d'une montre pour régler manuellement les positions avant et arrière du panneau de porte. Après le réglage, serrez la vis dans le sens des aiguilles d'une montre.



EN: Turn the screw clockwise or counterclockwise to adjust the left or right of the door panel.

FR: Tournez la vis dans le sens des aiguilles d'une montre ou dans le sens inverse pour régler les positions gauche et droite du panneau de porte.

12

