



**INSTRUCTIONS D'ASSEMBLAGE  
ASSEMBLY INSTRUCTIONS**

---

**LUMINAIRE -  
26"H LAMPE DE TABLE CREME CERAMIQUE /  
IVOIRE**

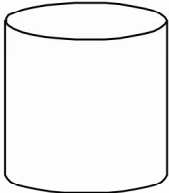
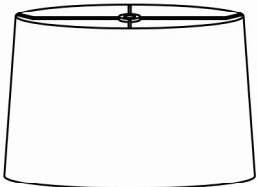
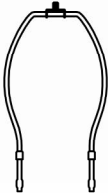

**LIGHTING -  
26"H TABLE LAMP CREAM CERAMIC / IVORY  
SHADE**



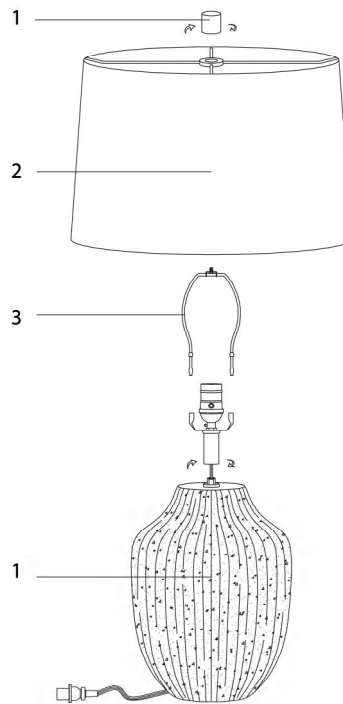
**POUR DE L'ASSISTANCE OU POUR COMMANDER  
DES PIÈCES CONTACTEZ NOTRE DÉPARTEMENT  
DE SERVICE À LA CLIENTÈLE.**

**FOR ASSISTANCE OR TO ORDER PARTS  
CONTACT OUR CUSTOMER SERVICE DEPARTMENT**

## LISTE DES PIÈCES PARTS LIST

PIÈCE / PART #	IMAGE	DESCRIPTION	QTY / QTÉ
<b>1</b>		<b>FINIAL</b> <b>FAÎTEAU</b>	<b>1</b>
<b>2</b>		<b>SHADE</b> <b>ABAT-JOUR</b>	<b>1</b>
<b>3</b>		<b>HARP</b> <b>LYRE</b>	<b>1</b>
<b>4</b>		<b>LAMP BASE</b> <b>SOCLE DE LAMPE</b>	<b>1</b>

**ÉTAPE / STEP 1**



ÉTAPE / STEP 2

