



RANG HOOD
NUMÉRO DE MODÈLE SÉRIE
FRHUC5200-30 | FRHUC5200-30BLK | FRHUC5200-30WHT
MANUEL D'INSTRUCTION &
GUIDE D'INSTALLATION

Lisez attentivement ces instructions avant d'utiliser votre micro-ondes et conservez-les soigneusement. Si vous suivez les instructions, votre micro-ondes vous offrira de nombreuses années de bon service.

Service clientèle

Merci d'avoir acheté un produit Frono. Veuillez lire l'intégralité du manuel d'instructions avant d'utiliser votre nouvel appareil pour la première fois. Que vous soyez un utilisateur occasionnel ou un expert, il vous sera utile de vous familiariser avec les pratiques de sécurité, les caractéristiques, le fonctionnement et les recommandations d'entretien de votre appareil.

Le modèle et le numéro de série sont indiqués à l'intérieur du produit. Pour les besoins de la garantie, vous aurez également besoin de la date d'achat.

Informations sur le produit

Numéro de modèle : _____

Numéro de série : _____

Date d'achat : _____

Adresse et numéro de téléphone pour l'achat : _____

Informations sur les services

Utilisez ces numéros dans toute correspondance ou appel de service concernant votre produit.

Si vous avez reçu un produit endommagé, contactez immédiatement Frono.

Pour gagner du temps et de l'argent, consultez le guide de dépannage avant de faire appel à un service d'entretien. Il énumère les causes des problèmes mineurs de fonctionnement que vous pouvez corriger vous-même.



"Besoin d'une aide rapide ? Il suffit de scanner le code qr pour accéder à notre formulaire d'assistance rapide. Nous sommes toujours à votre disposition pour répondre à vos questions ou à vos préoccupations. N'hésitez donc pas à nous contacter !"

Services au Canada et aux États-Unis

Gardez le manuel d'instructions à portée de main pour répondre à vos questions. Si vous ne comprenez pas quelque chose ou si vous avez besoin de plus d'aide, veuillez consulter notre site web pour une assistance rapide. Veuillez nous fournir vos nom, numéro, adresse, numéro de série du produit en panne, la preuve d'achat et une brève description du problème. Un représentant du service clientèle vous contactera dès que possible. Toute intervention sous garantie doit être autorisée par le service clientèle de FORNO. Tous nos prestataires de services agréés sont soigneusement sélectionnés et rigoureusement formés par nos soins.

Avant de commencer

INSTALLATEURS - Commencez ici

Les consignes de sécurité figurent aux pages 4 et 5 et les consignes d'installation aux pages 8 à 14.

Procédez comme suit :

1. Lire les consignes de sécurité.
2. Lisez toutes les instructions de la section Installation de ce manuel AVANT d'installer la hotte.
3. Retirer tous les matériaux d'emballage.
4. Lorsque vous avez terminé, veuillez à laisser ces instructions au consommateur.
5. L'installation doit être effectuée par un technicien qualifié uniquement. Toutefois, la responsabilité finale d'une installation correcte incombe au propriétaire.
6. La défaillance du produit due à une mauvaise installation n'est pas couverte par la garantie.



CONSOMMATEURS - Commencer ici

Les consignes de sécurité figurent aux pages 4 et 5 et le mode d'emploi aux pages 15 à 17.

Veuillez suivre les étapes suivantes :

1. Lire les consignes de sécurité.
2. Lisez toutes les instructions du manuel AVANT d'utiliser la hotte.
3. Retirer tous les matériaux d'emballage.
4. L'installation doit être effectuée par un technicien qualifié uniquement. Toutefois, la responsabilité finale d'une installation correcte incombe au propriétaire.
5. La défaillance du produit due à une mauvaise installation n'est pas couverte par la garantie.



Remarque concernant la quincaillerie : pour des raisons de sécurité, les vis de fixation et les ancrages de la hotte ne sont pas inclus en raison des différences de construction des armoires et des matériaux des murs. Veuillez consulter votre spécialiste de l'installation pour connaître le type optimal de vis de montage et d'ancrages muraux adaptés à la construction de votre maison.

Table des matières

Avant de commencer	2
Table des matières	3
Informations importantes en matière de sécurité	4
Pièces incluses	6
Dimensions de la hotte	7
Spécifications	7
Installation	8
Étape 1 - Lire les consignes de sécurité	8
Étape 2 - Déballez la hotte et préparez les outils	8
Étape 3 - Planifier l'emplacement souhaité	8
Étape 4 - Tester les fonctions de l'unité	8
Étape 5 - Directives d'installation de la ventilation	9
Étape 6 - Préparatifs	11
Étape 7 - Retirer les accessoires	11
Étape 8 (ventilation externe uniquement) - Fixation de l'évent/du volet et du panneau	12
Étape 9 - Raccordement électrique	13
Étape 10A - Installation au mur	14
Étape 10B - Installation sous le meuble	14
Étape 11 (ventilation externe uniquement) - Ventilation	14
Fonctionnement	15
Puissance	15
Lumière	15
Dépannage	15
Entretien	16
Nettoyage de la hotte	16
Remplacement de la lumière	16
Informations sur l'utilisation et l'entretien	17

Informations importantes en matière de sécurité

LIRE TOUTES LES INSTRUCTIONS AVANT L'UTILISATION

Lisez et suivez toutes les instructions avant d'utiliser la hotte afin d'éviter tout risque d'incendie, d'électrocution, de blessure ou de dommage lors de l'utilisation de la hotte ou d'appareils avec la hotte. Ce guide ne couvre pas toutes les situations susceptibles de se produire. Contactez toujours votre technicien ou le fabricant pour tout problème que vous ne comprenez pas.

- L'installation décrite dans ce manuel est destinée aux installateurs qualifiés, aux techniciens d'entretien ou aux personnes ayant une formation similaire. L'installation doit être effectuée par des professionnels qualifiés et conformément à tous les codes et normes applicables, y compris la construction ignifugée.
- La hotte peut avoir des bords très tranchants ; veuillez porter des gants de protection s'il est nécessaire de retirer des pièces pour l'installation, le nettoyage ou l'entretien.
- L'activation d'un interrupteur en position ON avant la fin de l'installation peut provoquer des dommages ou des chocs électriques.
- En raison de la taille de cette hotte, il est recommandé de l'installer à deux.

Pour réduire les risques d'incendie, d'électrocution ou de blessure :

- Pour une utilisation générale de ventilation uniquement. **NE PAS** utiliser pour évacuer des matériaux et des vapeurs dangereux ou explosifs.
- **AVERTISSEMENT** : Pour réduire le risque d'incendie ou de choc électrique, n'utilisez pas ce ventilateur avec un dispositif de contrôle de la vitesse à semi-conducteurs.
- Le débit d'air de combustion nécessaire au bon fonctionnement des appareils à combustible peut être affecté par le fonctionnement de cet appareil. Respectez les directives du fabricant de l'appareil de chauffage et les normes de sécurité telles que celles publiées par la « *National Fire Protection Association* » (NFPA) et la « *American Society of Heating, Refrigeration and Air Conditioning Engineers* » (ASHRAE), ainsi que les autres autorités locales compétentes en matière de code.
- Avant de procéder à l'entretien ou au nettoyage de l'appareil, coupez l'alimentation au panneau de service et verrouillez la porte de service.

Le panneau de service doit être muni d'un dispositif de déconnexion afin d'éviter toute mise sous tension accidentelle. Lorsque le dispositif de déconnexion ne peut pas être verrouillé, fixez solidement un dispositif d'avertissement bien visible, tel qu'une étiquette, sur le panneau de service.

- Nettoyez fréquemment les surfaces chargées de graisse. Pour optimiser les performances et disperser l'air correctement, veillez à évacuer l'air à l'extérieur. **NE PAS** évacuer l'air dans les espaces entre les murs, les vides sanitaires, les plafonds, les greniers ou les garages.
- Les ventilateurs aspirants **DOIVENT** toujours être ventilés vers l'extérieur.
- Cet appareil **DOIT** être mis à la terre et utilisé uniquement avec des conduits métalliques.
- Une quantité d'air suffisante est nécessaire pour assurer une bonne combustion et l'évacuation des gaz par le conduit afin d'éviter le refoulement.
- Lorsque vous découpez ou percez un mur ou un plafond, veillez à ne pas endommager le câblage électrique ou d'autres équipements cachés.
- Tous les câbles électriques doivent être correctement installés, isolés et mis à la terre.
- Les anciens conduits doivent être nettoyés ou remplacés si nécessaire afin d'éviter tout risque d'incendie de graisse.
- Vérifier tous les joints des conduits pour s'assurer qu'ils sont bien raccordés ; tous les joints doivent être correctement fixés à l'aide d'un ruban adhésif certifié en aluminium ou en papier d'aluminium.
- N'utilisez cet appareil que de la manière prévue par le fabricant. Si vous avez des questions, contactez le vendeur.

LIRE ET CONSERVER CES INSTRUCTIONS

Informations importantes en matière de sécurité

AVERTISSEMENT : POUR REDUIRE LE RISQUE D'INCENDIE DE GRAISSE SUR LA CUISINIÈRE :

- a) Ne laissez jamais les appareils de surface sans surveillance à des réglages élevés. Les ébullitions provoquent des fumées et des débordements graisseux qui peuvent s'enflammer. Faites chauffer les huiles lentement à feu doux ou moyen.
- b) Mettez toujours la hotte en marche lorsque vous cuisinez à feu vif ou lorsque des aliments sont enflammés (par exemple, les crêpes Suzette, les cerises Jubilee, etc.).
- c) Nettoyer fréquemment les ventilateurs. La graisse ne doit pas s'accumuler sur le ventilateur ou le filtre. Avant de procéder à l'entretien ou au nettoyage de l'appareil, débranchez et déconnectez la hotte de l'alimentation électrique.
- d) Utilisez une casserole de taille appropriée. Utilisez toujours des ustensiles de cuisine adaptés à la taille de l'élément de surface.

AVERTISSEMENT : POUR REDUIRE LES RISQUES DE BLESSURES EN CAS D'INCENDIE DE GRAISSE SUR LE DESSUS DE LA CUISINIÈRE, OBSERVEZ LES CONSIGNES SUIVANTES *

- a) **ÉTEIGNEZ LES FLAMMES** à l'aide d'un couvercle hermétique, d'une plaque à biscuits ou d'un plateau métallique, puis éteignez le brûleur. **SOYEZ PRUDENT POUR ÉVITER LES BRÛLURES.** Si les flammes ne s'éteignent pas immédiatement, **EVACUEZ ET APPELEZ LES POMPIERS.**
- b) **NE JAMAIS PRENDRE UNE POÊLE EN FLAMME** - Vous pouvez être brûlés.
- c) **N'UTILISEZ PAS D'EAU**, y compris des torchons ou des serviettes mouillés - une violente explosion de vapeur en résulterait.
- d) Utiliser un extincteur **UNIQUEMENT** si :
 - 1) Vous savez que vous disposez d'un extincteur de classe A, B, C et vous savez déjà comment l'utiliser.
 - 2) L'incendie est limité et contenu dans la zone où il s'est déclaré.
 - 3) Les pompiers sont appelés.
 - 4) Vous pouvez combattre le feu en tournant le dos à une sortie.

* Basé sur « *Kitchen Fire Safety Tips* » publié par NFPA


Pour réduire le risque de blessure des personnes en cas de fuite de gaz :

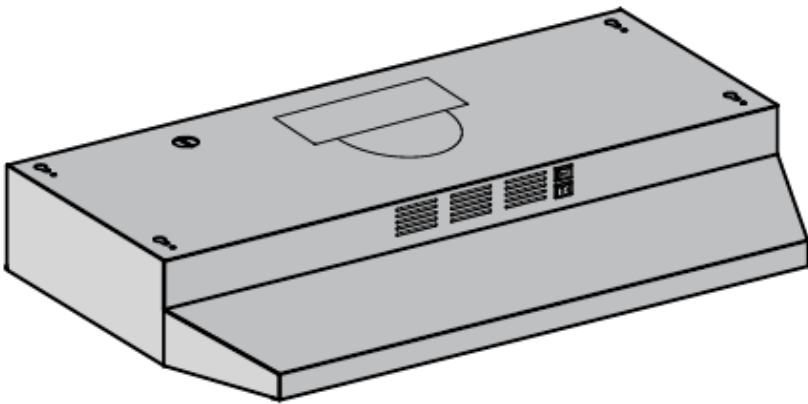
- Éteindre toute flamme nue.
- N'allumez **PAS** les lumières ni aucun type d'appareil.
- Ouvrez toutes les portes et fenêtres pour disperser le gaz. Si vous sentez encore une odeur de gaz, appelez la compagnie de gaz et les pompiers.

Votre sécurité et celle des autres sont très importantes. De nombreux messages de sécurité importants figurent dans ce manuel et sur votre appareil. Lisez et respectez toujours tous les messages de sécurité. Tous les messages de sécurité décrivent les dangers, la manière de réduire les risques de blessure et les risques possibles en cas de non-respect des instructions.

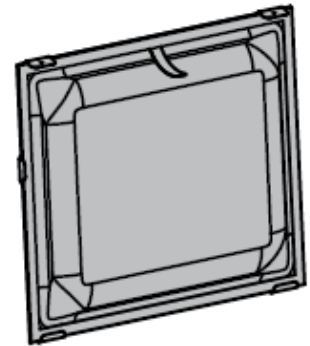
LIRE ET CONSERVER CES INSTRUCTIONS

Pièces incluses

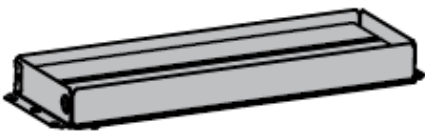
 **Remarque concernant la quincaillerie :** pour des raisons de sécurité, les vis de fixation et les ancrages de la hotte ne sont pas inclus en raison des différences de construction des armoires et des matériaux des murs. Veuillez consulter votre spécialiste de l'installation pour connaître le type optimal de vis de montage et d'ancrages muraux adaptés à la construction de votre maison.



Hotte de cuisine



Filtre



Ventilation rectangulaire/volet



Pièce du panneau



×6

St4 × 30



×6

∅ 8 × 35



×6

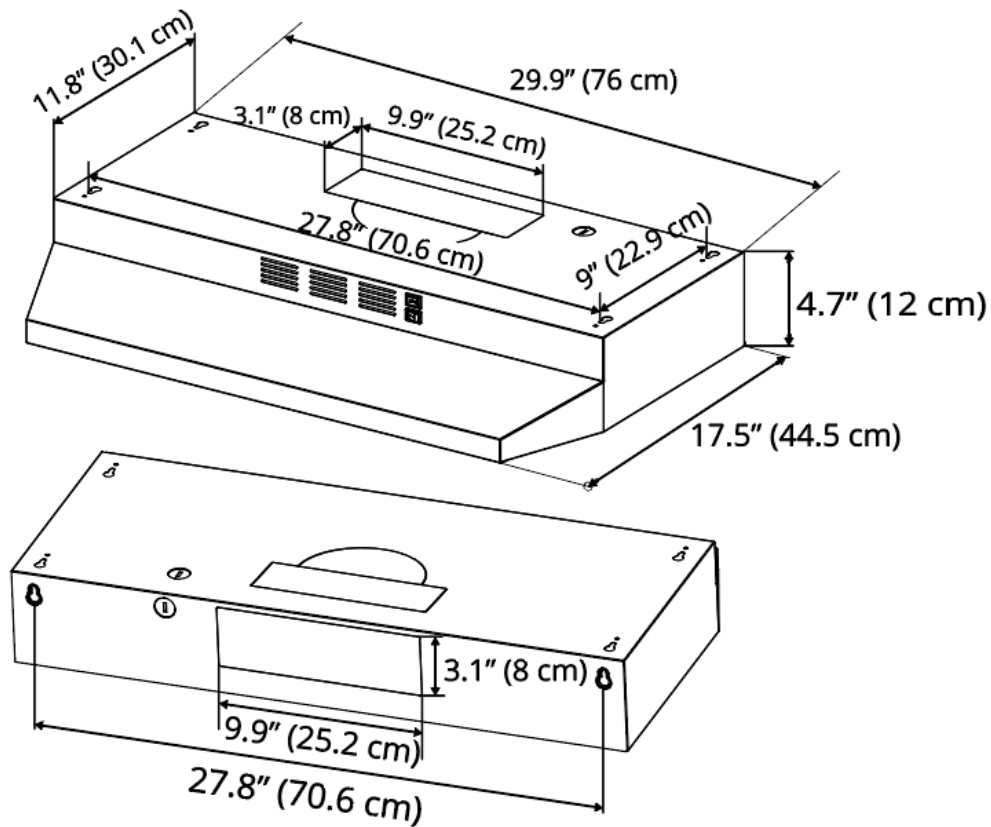
St4 × 16



×8

St4 × 6

Dimensions de la hotte



Spécifications

Conception du corps	Acier inoxydable
Puissance nominale	120 V / 60 Hz (certifié cETLus)
Puissance d'entrée totale	52 W (50 W + 2 W)
Puissance d'entrée du moteur	50W
Ampérage	0.43A
Niveaux de contrôle de la vitesse	2 Vitesses
Protection contre les interférences	Protégé contre les interférences de radio
Moteurs	Simple
Type de ventilateur	Centrifuge à cage d'écureuil
Contrôles	Interrupteur à bascule
Filtration	Filtre en aluminium avec éponge de charbon de bois à l'intérieur
Éclairage	1 x 2 W LED
Niveaux d'intensité lumineuse	1
Taille de l'aération	3 1/4 x 10 pouces (8,3 cm x 25,4 cm) rectangle, dessus ou arrière ou acheter séparément dessus 6 pouces (15,3 cm) rond

Installation

ÉTAPE 1

Lire les consignes de sécurité

- Il est très important de lire les consignes de sécurité figurant aux pages 4 et 5.

IMPORTANT : Il incombe à l'installateur de respecter les distances d'installation.

ÉTAPE 2

Déballer la hotte et préparer les outils

- Déballez soigneusement la hotte et les pièces. Assurez-vous que toutes les pièces sont incluses, comme indiqué à la page 6.
- NE PAS retirer le film protecteur qui recouvre l'appareil avant que l'installation ne soit complètement terminée.
- Consulter un installateur qualifié et formé ou vérifier les codes locaux pour les besoins en air d'appoint, le cas échéant.

ÉTAPE 3

Plan Emplacement souhaité

- Planifiez un emplacement souhaitable qui réponde à toutes les exigences des sections Sécurité et Installation de ce manuel. Planifiez l'emplacement et le mode d'installation des conduits.
- Un conduit droit ou court permet à l'appareil d'être le plus efficace possible. Les longues conduites, les coudes et les transitions réduisent les performances de l'appareil. Chaque coude équivaut à un tronçon droit de 1,5 m à 3 m.
- Si les conduits sont déjà installés : s'assurer que les conduits sont exempts de débris.

ÉTAPE 4

Fonctions de l'unité de test

- Branchez l'appareil et testez toutes les fonctions avant de l'installer.
- Placez la hotte sur une surface plane et stable. Branchez la hotte sur une prise de courant standard (120 volts, 60 Hz, c.a. seulement) et mettez la hotte en marche. Vérifiez toutes les opérations de la hotte en vous reportant à la section *Opérations de la hotte*.
- Mettez l'appareil sous tension à partir du panneau de commande.
- Vérifier toutes les lumières et le fonctionnement des ventilateurs.

MISES EN GARDE :

- Veillez à lire TOUTES les consignes de sécurité figurant aux pages 4 et 5.
- Il faut au moins deux personnes pour déplacer et installer la hotte.
- Le non-respect de ces instructions peut entraîner des blessures graves.

Installation

ÉTAPE 5

Lignes directrices pour l'installation de l'évent

- Les étapes suivantes concernent la ventilation extérieure.

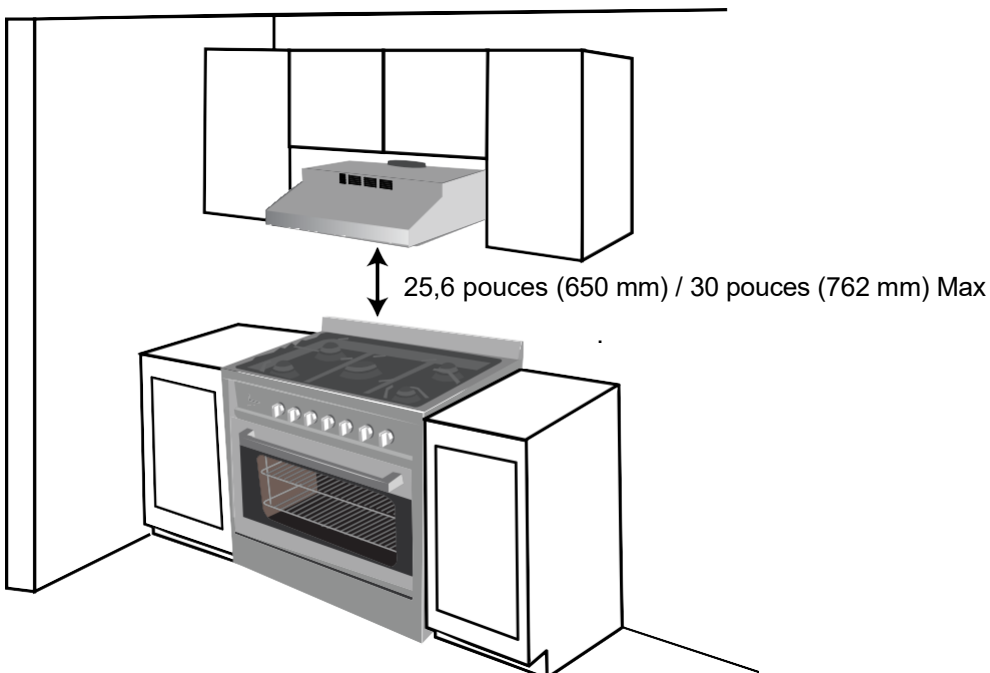
IMPORTANT :

- Le système d'évacuation doit se terminer à l'extérieur (toit ou mur latéral).
- NE PAS terminer le système d'évacuation dans un grenier ou un autre endroit fermé.
- N'UTILISEZ PAS de capuchons muraux de 10,2 cm (4 in) de type "linge".
- Utiliser uniquement un évent en métal/aluminium. Il est recommandé d'utiliser un évent rigide en métal/aluminium.
- N'utilisez PAS d'évent en plastique.
- Veillez à ce que le conduit soit toujours propre pour assurer une bonne circulation de l'air.
- Calculer les chiffres suivants avant l'installation :
 1. Distance entre le sol et le plafond
 2. Distance entre le sol et le comptoir/la cuisinière
 3. Une distance de 24 à 30 pouces (61 cm à 76,2 cm) est recommandée entre le dessus de la cuisinière et le bas de la hotte. Une distance minimale de 76,2 cm (30 po) est requise pour les cuisinières à gaz.
 4. Hauteur de la hotte et de la gaine.

Pour un fonctionnement plus efficace et plus silencieux :

- Il est recommandé d'évacuer la hotte verticalement par le toit au moyen d'un conduit rond de 15,3 cm (6 po), ou par le toit ou le mur au moyen d'un conduit rectangulaire de 8,3 cm x 25,4 cm (3-1/4 x 10 po) ou d'un conduit en métal/aluminium plus grand.
- La taille de l'évent doit être uniforme.
- Ne pas utiliser plus de trois coudes à 90°.
- Veillez à ce qu'il y ait au moins 61 cm de conduit droit entre les coudes si plus d'un coude est utilisé.
- NE PAS installer deux coudes ensemble.
- La longueur du système d'évacuation et le nombre de coudes doivent être réduits au minimum pour assurer un fonctionnement efficace.
- Le système d'évacuation doit être équipé d'un clapet. Si le chapeau de toit ou de mur est équipé d'un registre, vous pouvez retirer les volets du registre pour augmenter le débit d'air.
- Une seule bride est nécessaire dans le système de conduits d'air, soit sur le dessus du moteur, soit à l'extérieur.
- Utilisez du ruban adhésif argenté ou du ruban adhésif pour sceller tous les joints du système d'évacuation.
- Utilisez un produit de calfeutrage pour sceller l'ouverture du mur extérieur ou du toit autour du capuchon.

Hauteur et dégagement



Installation

IMPORTANT

- Un minimum de 15,3 cm (6 po) de conduit rond ou de 8,3 cm x 25,4 cm (3-1/4 x 10 po) de conduit rectangulaire doit être utilisé pour maintenir une efficacité maximale du débit d'air.
- Utilisez toujours des conduits métalliques/aluminiques de type rigide, si possible, pour maximiser le débit d'air lorsque vous les raccordez aux conduits fournis.
- Veuillez utiliser le calcul de la longueur de gaine ci-dessous pour calculer la longueur totale de gaine disponible lorsque vous utilisez des coudes, des transitions et des capuchons.
- TOUJOURS, dans la mesure du possible, réduire le nombre de transitions et de virages. Si un long parcours de gaine est nécessaire, augmenter le diamètre de la gaine de 15,3 cm (6 po) à 17,7 cm (7 po) ou 20,3 cm (8 po). Si un réducteur est utilisé, installez un réducteur long plutôt qu'un réducteur en forme de crêpe. La réduction de la taille du conduit restreindra le débit d'air et diminuera le débit d'air, donc réduire la taille du conduit aussi loin que possible de l'ouverture. Si des virages ou des transitions sont nécessaires, les installer le plus loin possible de l'ouverture et le plus loin possible l'un de l'autre, entre deux (2).
- La hauteur minimale de montage entre le dessus de la cuisinière et le bas de la hotte ne doit pas être inférieure à 61 cm pour les tables de cuisson électriques et à 76,2 cm pour les tables de cuisson électriques. Pour les cuisinières à gaz et pas plus de 30 pouces (76,2 cm) pour les cuisinières électriques.
- Il est important d'installer la hotte à la bonne hauteur. Les hottes installées trop bas risquent d'être endommagées par la chaleur et de provoquer un incendie, tandis que les hottes installées trop haut risquent d'être difficiles à atteindre et de perdre de leur performance et de leur efficacité.
- Le cas échéant, consultez également les exigences du fabricant de la cuisinière en matière de hauteur libre et la hauteur

Exemple de calcul de parcours de gaine :
 Utilisation d'un chapeau de toit, de deux coudes de 90° et d'un coude de 45°.
 $0 \text{ pi} + 9 \text{ pi} + 9 \text{ pi} + 5 \text{ pi} = 23 \text{ pi}$ utilisé.
 Déduire 23 pieds de 30 pieds, 7 pieds maximum disponibles pour une conduite droite.

Calcul de la longueur des conduits	
Parcours recommandé	
6 po (15.3 cm) ou conduit 3 1/4 x 10 po (8.3 x 25.4 cm)	30 pieds (9.1 m)
Déduction de la pièce de ventilation	
Chaque coude de 90° utilisé	9 pieds (2.7 m)
Chaque coude de 45° utilisé	5 pieds (1.5 m)
Chaque transition de 6 po à 3-1/4 x 10 po utilisée	7 pieds (2.1 m)
Capuchon de paroi latérale avec volet	0 pieds (0 m)

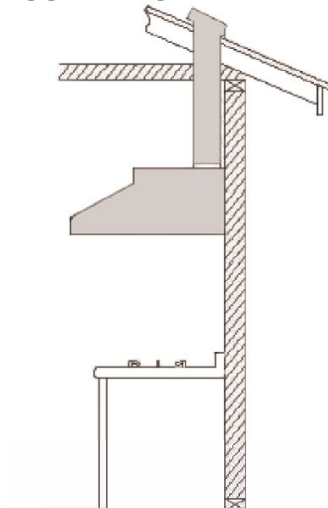
Cette hotte est réglée en usine pour une évacuation par le toit ou le mur.

- Les conduits d'évacuation peuvent se terminer soit par le toit, soit par le mur. Pour ventiler à travers un mur, un coude de 90° est nécessaire.

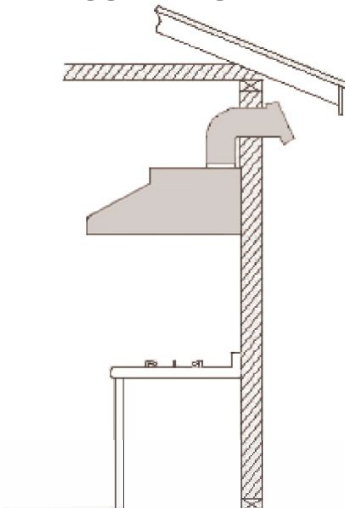
IMPORTANT :

- **Il ne faut JAMAIS évacuer l'air ou terminer les conduits dans les espaces entre les murs, les vides sanitaires, les plafonds, les greniers ou les garages. Tous les conduits d'évacuation doivent être dirigés vers l'extérieur.**
- Utiliser uniquement des conduits en métal/aluminium.
- Fixer tous les raccords avec des vis à tôle et coller tous les joints avec du ruban adhésif certifié Silver Tape ou Duct Tape.
- Utiliser un produit de calfeutrage pour sceller l'ouverture du mur extérieur ou du toit autour du capuchon.

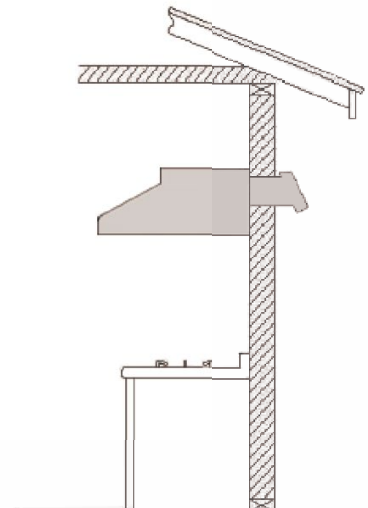
**VENTILATION
SUPÉRIEURE**



**VENTILATION
SUPÉRIEURE**



**VENTILATION
ARRIÈRE**



Installation

ÉTAPE 6

Préparatifs

REMARQUE : Pour éviter d'endommager votre hotte, évitez que des débris ne pénètrent dans l'ouverture de l'évent.

- Déterminez et marquez la ligne centrale sur le plafond ou le mur où la hotte sera installée.
- Veillez à ce que le plafond ou le mur soit suffisamment dégagé pour permettre l'évacuation des gaz d'échappement.
- En raison du poids et de la taille de cet appareil, assurez-vous que le système de support ou le cadre utilisé est stable et bien fixé au plafond ou au mur.
- Recouvrez le plan de travail, la table de cuisson ou la cuisinière d'un revêtement épais et protecteur afin de les protéger des dommages et de la saleté.
- Lors de l'installation, retirez tout objet dangereux de la zone.

ATTENTION

Si vous devez déplacer la cuisinière pour installer la hotte, coupez l'alimentation d'une cuisinière électrique au niveau de la boîte électrique principale. **COUPEZ LE GAZ AVANT DE DÉPLACER UNE CUISINIÈRE À GAZ.**

ÉTAPE 7

Retirer les accessoires

- Dévisser et retirer le bourrelet d'angle situé sous le capot (voir figure 1).
- Dévisser le registre rectangulaire situé sous la hotte, en retirant les vis supérieures (voir figure 2).
- Utilisez un outil pour percer le trou de câblage, à partir des deux options de trous. Choisissez le trou A ou le trou B en fonction des exigences de câblage (voir figure 3).

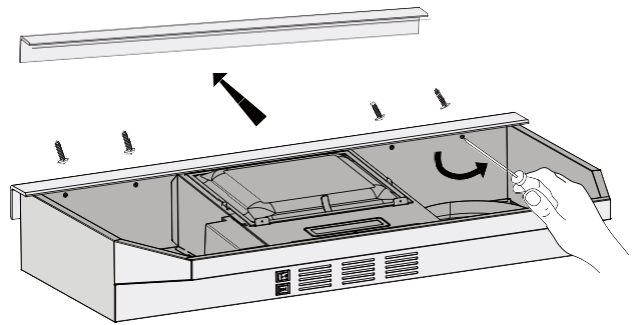


Figure 1

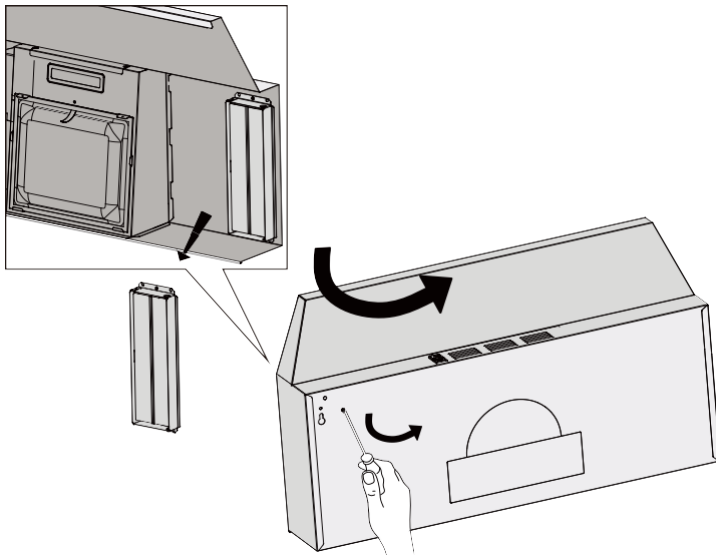


Figure 2

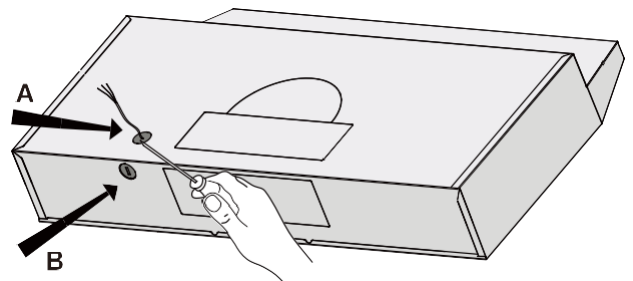


Figure 3

Installation

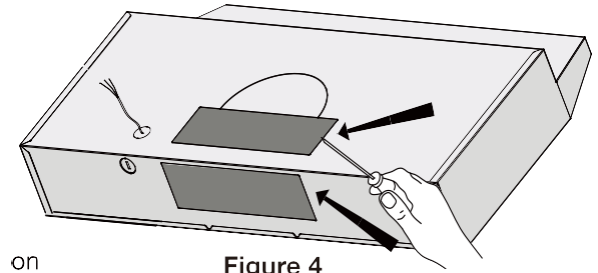


- Pour la ventilation externe, veuillez suivre l'étape 8.
- Pour la recirculation interne, veuillez suivre l'étape 9.

ÉTAPE 8 (ventilation externe uniquement)

Fixation de l'évent/du volet et de la pièce du panneau

- Selon l'option d'évacuation extérieure choisie (voir page 10), retirez le panneau en acier situé sur le dessus ou à l'arrière de la hotte (voir figure 4).
- À l'aide des vis ST4*6 fournies, fixez l'évent/le registre rectangulaire en haut ou à l'arrière de la hotte (voir figure 5A ou 5B).
- En cas d'utilisation d'une gaine ronde supérieure de 6 pouces, veuillez acheter séparément le registre de 6 pouces sur le marché local.



on

Figure 4

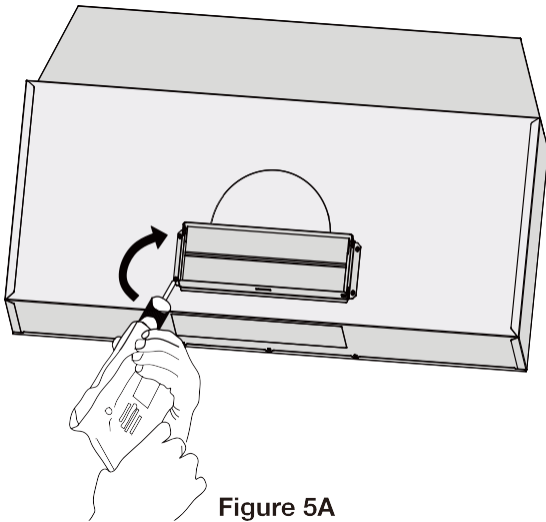


Figure 5A

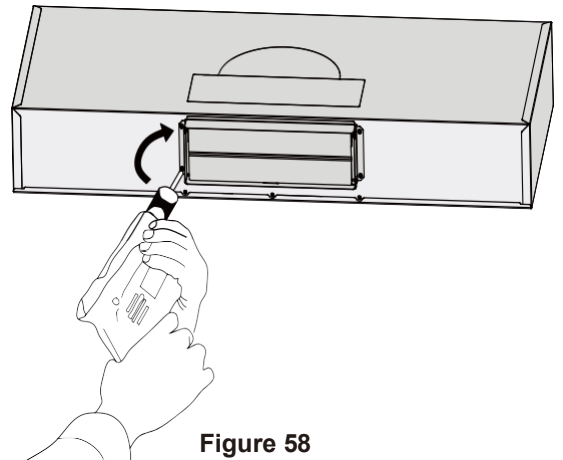


Figure 5B

- Sortir le panneau du sac de quincaillerie.
- Insérer le "morceau de panneau" dans la hotte comme indiqué sur la figure 6.

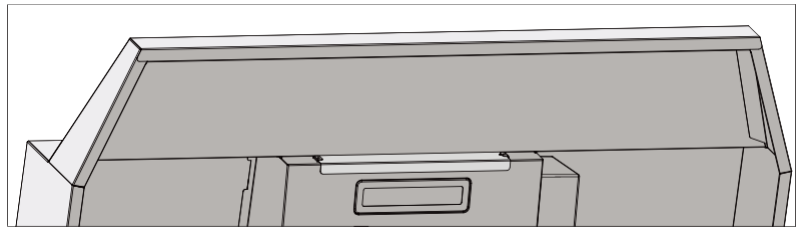
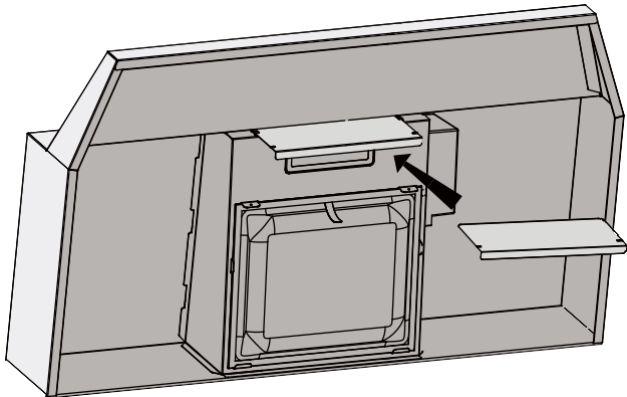


Figure 6

Installation

ÉTAPE 9

Recirculation

- N'ouvrez pas l'évent supérieur et l'évent arrière.
- Par défaut, le produit est en mode recirculation sans insertion du panneau.

Connexion électrique

- En fonction de l'utilisation du trou de câblage A ou B, connecter le câble au câblage de la hotte aspirante (voir figure 7).
- Connectez le NOIR au NOIR, le BLANC au BLANC et le VERT au VERT (voir figure 8).
- **N'OUBLIEZ PAS DE CONNECTER LA TERRE (FIL VERT)**

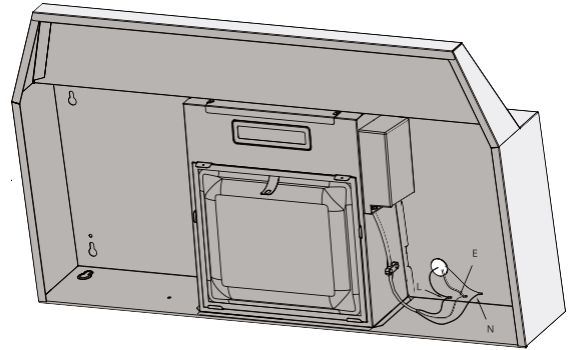


Figure 7



AVERTISSEMENT SUR LA SÉCURITÉ : Risque de choc électrique. Cette hotte doit être correctement mise à la terre. Assurez-vous que cette opération est effectuée par un électricien qualifié, conformément à tous les codes électriques nationaux et locaux en vigueur. Avant de raccorder les fils, coupez l'alimentation au panneau de service et verrouillez le panneau de service afin d'éviter toute remise sous tension accidentelle.

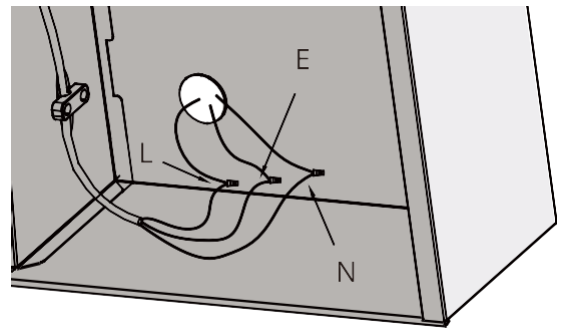


Figure 8

IMPORTANT.

- Respecter tous les codes et ordonnances en vigueur,
- Il incombe au client de contacter un installateur électrique qualifié.
- Si les codes le permettent et qu'un fil de terre séparé est utilisé, il est recommandé qu'un électricien qualifié détermine que le chemin de terre est adéquat. Une alimentation électrique de 120 V, 60 Hz, en courant alternatif uniquement, avec fusible, est nécessaire sur un circuit séparé de 15 ampères, avec fusible des deux côtés de la ligne.
- NE PAS relier la terre à un tuyau de gaz.
- Vérifiez auprès d'un électricien qualifié si vous n'êtes pas sûr que la hotte soit correctement mise à la terre.
- NE PAS mettre de fusible dans le circuit neutre ou de mise à la terre.

IMPORTANT : Conservez ce guide d'installation à l'intention de l'inspecteur en électricité.

INSTRUCTIONS DE MISE A LA TERRE :

- Cet appareil doit être mis à la terre. En cas de court-circuit électrique, la mise à la terre réduit le risque de choc électrique en fournissant un fil d'échappement au courant électrique.

AVERTISSEMENT : Une mise à la terre incorrecte peut entraîner un risque d'électrocution.

- Consultez un électricien qualifié si vous ne comprenez pas parfaitement les instructions de mise à la terre ou si vous avez des doutes quant à la mise à la terre de l'appareil. N'utilisez PAS de rallonge. Si le cordon d'alimentation est trop court, demandez à un électricien qualifié d'installer une prise à proximité de l'appareil.
- La hotte doit être raccordée avec un fil de cuivre/une fiche uniquement. La hotte doit être raccordée directement au boîtier de déconnexion à fusibles (ou au disjoncteur) par l'intermédiaire d'un câble en cuivre flexible blindé ou non-métallique. Une décharge de traction homologuée UL/CSA doit être prévue à chaque extrémité du câble d'alimentation. N'utilisez que des kits de connexion de cordon de hotte de cuisine qui ont été étudiés et jugés acceptables pour ce modèle.



Installation



- Pour une installation murale, veuillez suivre l'étape 10A.
- Pour l'installation de l'armoire, veuillez suivre l'étape 10B.

ÉTAPE 10A

Installation murale

- Marquez ou percez un petit trou sur la position de montage conformément aux dimensions de la figure 9.
- Insérer les vis appropriées dans les trous. (Ancrages muraux et vis ST4*30)
- Accrocher la hotte sur les vis.

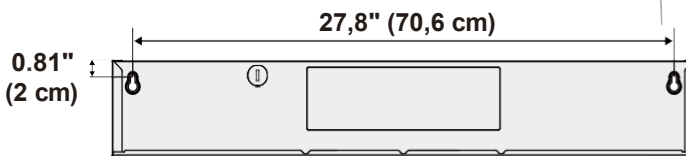
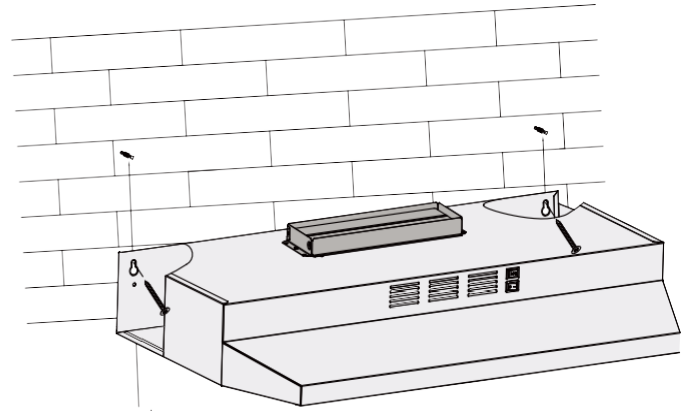


Figure 9

ÉTAPE 10B

Installation sous le meuble

- Marquez ou percez un petit trou sur la position de montage en fonction de l'espace et des dimensions indiqués sur la figure 10.
- Installer la hotte sous l'armoire en utilisant des vis ST4*16 pour la fixer en position.

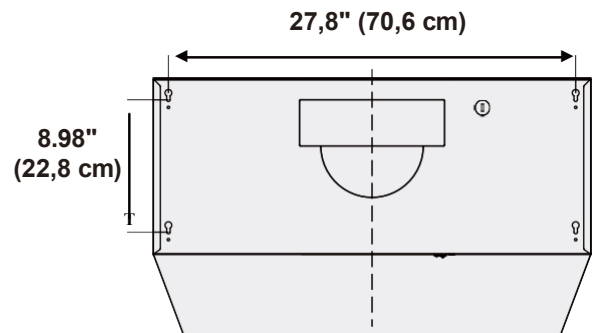
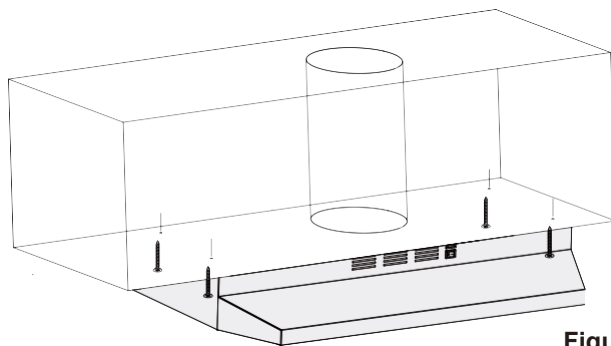


Figure 10

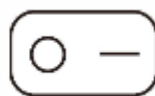
ÉTAPE 11 (ventilation externe uniquement) Ventilation

- En fonction de la ventilation extérieure choisie (voir page 10), la sortie du conduit se fait soit par le plafond, soit par le mur.
- Utilisez toujours des conduits métalliques ou en aluminium de type rigide (respectez les règles de construction en vigueur dans votre région) afin de maximiser le débit d'air. Veillez à ce que les clapets anti-refoulement puissent s'ouvrir, afin de permettre un débit d'air maximal. Raccordez le conduit à l'évent/au clapet et scellez le tout avec du ruban adhésif en aluminium ou en papier d'aluminium certifié afin d'assurer l'étanchéité à l'air. Veuillez consulter le code de la construction de votre ville pour savoir quel ruban adhésif est recommandé.

Fonctionnement



Bouton de vitesse



Bouton d'éclairage

Lumière

- Appuyez sur le bouton pour allumer et éteindre la lumière

Puissance

- Appuyer sur le bouton I pour une vitesse réduite.
- Appuyer sur le bouton II pour une vitesse élevée.
- Appuyez sur le milieu de la touche O pour éteindre l'appareil.

Dépannage

Problème	Cause possible
Si la hotte ou l'éclairage LED ne fonctionne pas après l'installation :	Vérifiez que la hotte a été branchée, que le courant a été rétabli, que les fusibles n'ont pas sauté et que tous les câbles électriques sont correctement raccordés.
La hotte vibre lorsque le ventilateur est en marche :	La hotte n'a peut-être pas été fixée correctement au plafond ou au mur.
La soufflerie ou le ventilateur semble faible :	Vérifiez que la taille du conduit utilisé est d'au moins 15,3 cm (6 in.) ou 8,3 x 25,4 cm (3 1/4 x 10 in.). (8,3 x 25,4 cm). La hotte ne fonctionnera pas efficacement si la taille du conduit est insuffisante. Par exemple : un conduit de 7 po (17,7 cm) sur un trou de 6 po (15,3 cm) et mal fixé.
	Vérifier si le conduit est obstrué ou si le registre (demi-bride circulaire) n'est pas installé correctement ou ne s'ouvre pas correctement. Un filet serré sur un capuchon de paroi latérale peut également entraver le flux d'air.
Les lumières fonctionnent mais le ventilateur ne tourne pas du tout, est coincé ou fait du bruit:	Le ventilateur peut être bloqué ou racler le fond en raison de dommages causés par le transport. Veuillez nous contacter immédiatement
La hotte n'évacue pas l'air correctement :	Réduire le nombre de coudes et la longueur des conduits. Vérifier si tous les joints sont correctement raccordés, scellés et collés.
	Assurez-vous que la distance entre le dessus de la cuisinière et le bas est comprise entre 61 et 76,2 cm

Maintenance

Nettoyage de la hotte

Un bon entretien de la hotte de cuisine permet d'en assurer le bon fonctionnement. Utilisez une solution détergente tiède. Les filtres à graisse peuvent être lavés au lave-vaisselle.

L'acier inoxydable est l'un des matériaux les plus faciles à nettoyer. Un entretien occasionnel permet de préserver son aspect.

Conseils de nettoyage :

- De l'eau chaude avec du savon ou du détergent suffit généralement.
- Après chaque nettoyage, rincez à l'eau claire. Essuyez avec un chiffon propre et doux pour éviter les traces d'eau.
- Pour les décolorations ou les dépôts persistants, utilisez un nettoyant ménager non abrasif ou de la poudre à polir pour acier inoxydable avec un peu d'eau et un chiffon doux.
- Pour les cas tenaces, utilisez un tampon à récurer en plastique ou une brosse à poils doux avec un produit nettoyant et de l'eau. Frottez légèrement dans le sens des lignes de polissage ou du "grain" de la finition inoxydable. Évitez d'exercer une pression trop forte, qui risquerait d'abîmer la surface.
- NE PAS laisser les dépôts rester sur la surface pendant de longues périodes.
- NE PAS utiliser de laine d'acier ordinaire ou de brosses en acier. De petits morceaux d'acier pourraient adhérer à la surface et provoquer de la rouille.
- NE PAS laisser les solutions salines, les désinfectants, les agents de blanchiment ou les produits de nettoyage en contact avec l'acier inoxydable pendant de longues périodes. Beaucoup de ces produits contiennent des substances chimiques qui peuvent être nocives. Rincez à l'eau après exposition et essuyez avec un chiffon propre.

Les surfaces peintes doivent être nettoyées avec de l'eau chaude et un détergent doux uniquement.

Remplacement de la lumière

IMPORTANT :

COUPEZ L'ALIMENTATION ÉLECTRIQUE AU PANNEAU PRINCIPAL AVANT D'EFFECTUER TOUTE OPÉRATION SUR L'APPAREIL.

1. Assurez-vous que la hotte est débranchée ou coupez le disjoncteur.
2. Ouvrez le compartiment de câblage à l'aide d'un tournevis Phillips et débranchez l'éclairage (figure 11) Utilisez doucement le tournevis pour pousser vers le bas jusqu'à ce que la lumière sorte de son emplacement. Retirez la lampe à DEL.
3. Remplacer par une lampe LED appropriée. Brancher la nouvelle lampe et la repousser dans le panneau d'éclairage.
4. Mettez le disjoncteur et la hotte en marche pour tester le fonctionnement.

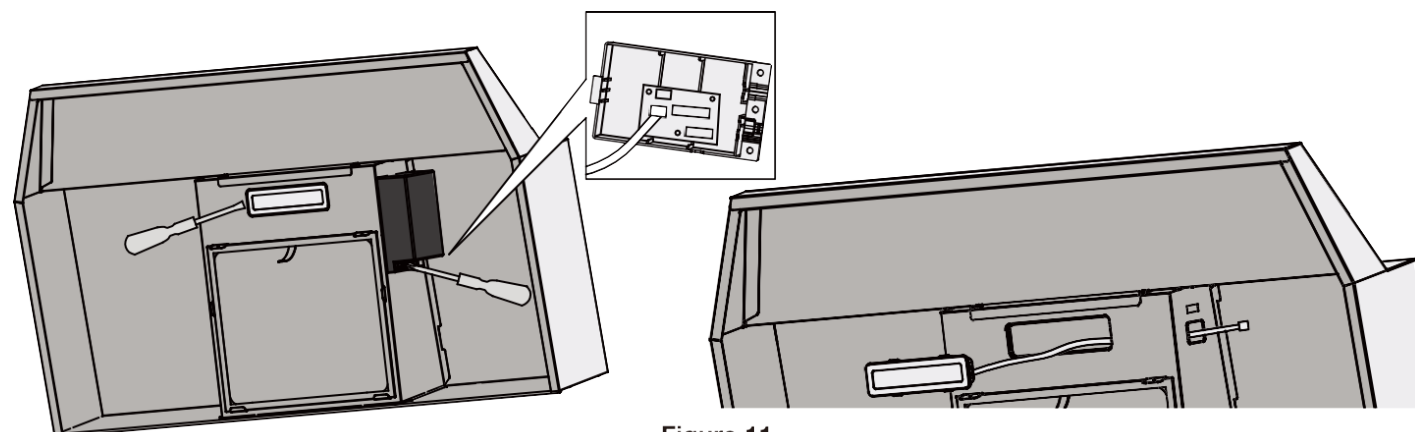


Figure 11

Informations sur l'utilisation et l'entretien

Opérations

- Lisez et comprenez toutes les instructions et tous les avertissements de ce manuel avant d'utiliser l'appareil. Conservez ces instructions pour vous y référer ultérieurement.
- Laissez toujours les grilles de sécurité et les filtres en place. Sans ces éléments, les ventilateurs en fonctionnement pourraient s'accrocher aux cheveux, aux doigts et aux vêtements amples.
- NE JAMAIS jeter de cendres de cigarettes, de substances inflammables ou de corps étrangers dans les ventilateurs.
- Ne laissez JAMAIS la cuisine sans surveillance. Lors de la friture, l'huile contenue dans la poêle peut facilement surchauffer et s'enflammer. Le risque d'auto-combustion est plus élevé lorsque l'huile a été utilisée plusieurs fois.
- Ne cuisinez JAMAIS à flamme nue sous la hotte de la cuisinière. Vérifiez les friteuses pendant leur utilisation ; l'huile surchauffée peut être inflammable.

Nettoyage

- L'accumulation de résidus gras dans le ventilateur et les filtres peut accroître l'inflammabilité. Maintenez l'appareil propre et exempt de toute accumulation de graisse et de résidus à tout moment afin d'éviter tout risque d'incendie.
- Les filtres doivent être nettoyés périodiquement et exempts de toute accumulation de résidus de cuisson (voir les instructions de nettoyage ci-dessous). Les filtres anciens et usés doivent être remplacés immédiatement.
- NE PAS faire fonctionner les ventilateurs lorsque les filtres sont retirés. Ne jamais démonter les pièces pour les nettoyer sans instructions appropriées. Il est recommandé de confier le démontage à du personnel qualifié uniquement. Lisez et comprenez toutes les instructions et tous les avertissements de ce manuel avant de procéder.

AVERTISSEMENT DE SÉCURITÉ : Ne mettez jamais la main dans la zone où se trouve le ventilateur lorsque celui-ci fonctionne !

Pour un fonctionnement optimal, nettoyez régulièrement la hotte et tous les déflecteurs, les entretoises, les filtres, les bacs à graisse et les réservoirs d'huile. Un entretien régulier permet de préserver l'aspect de la hotte.

Nettoyage des surfaces extérieures

- Nettoyer périodiquement avec de l'eau chaude savonneuse et un chiffon en coton propre. NE PAS utiliser de détergent corrosif ou abrasif (par exemple Comet Power Scrub®, nettoyant pour four EZ-Off®), ni de laine d'acier ou de tampons à récurer, qui risquent de rayer et d'endommager la surface en acier inoxydable. Pour les salissures plus importantes, utilisez un dégraissant liquide tel que "Formula 409®" ou un nettoyant de marque "Fantastic®".
- Si la hotte présente des taches (hotte en acier inoxydable), utilisez un produit de nettoyage pour acier inoxydable pour nettoyer la surface de la hotte. Évitez de faire pénétrer la solution de nettoyage sur ou dans le panneau de commande. Suivez les instructions du nettoyant pour acier inoxydable. **ATTENTION : NE PAS laisser agir trop longtemps, car cela pourrait endommager la finition de la hotte.** Utilisez une serviette douce pour essuyer la solution de nettoyage et frottez doucement les taches tenaces. Séchez la hotte à l'aide d'une serviette douce et sèche.
- Après le nettoyage, vous pouvez utiliser un produit de polissage non abrasif pour l'acier inoxydable, tel que 3M® ou ZEP®, pour polir et faire ressortir l'éclat et le grain de l'acier inoxydable. Frottez toujours légèrement, avec un chiffon en coton propre et dans le sens du grain.
- NE PAS laisser les dépôts s'accumuler ou rester sur le capot.
- NE PAS utiliser de laine d'acier ordinaire ou de brosses en acier. De petits morceaux d'acier peuvent adhérer à la surface et provoquer de la rouille.
- NE PAS laisser les solutions salines, les désinfectants, les agents de blanchiment ou les produits de nettoyage en contact avec l'acier inoxydable pendant de longues périodes. Beaucoup de ces produits contiennent des substances chimiques qui peuvent être nocives.
- Rincer à l'eau après exposition à ces composés et essuyer avec un chiffon propre.

