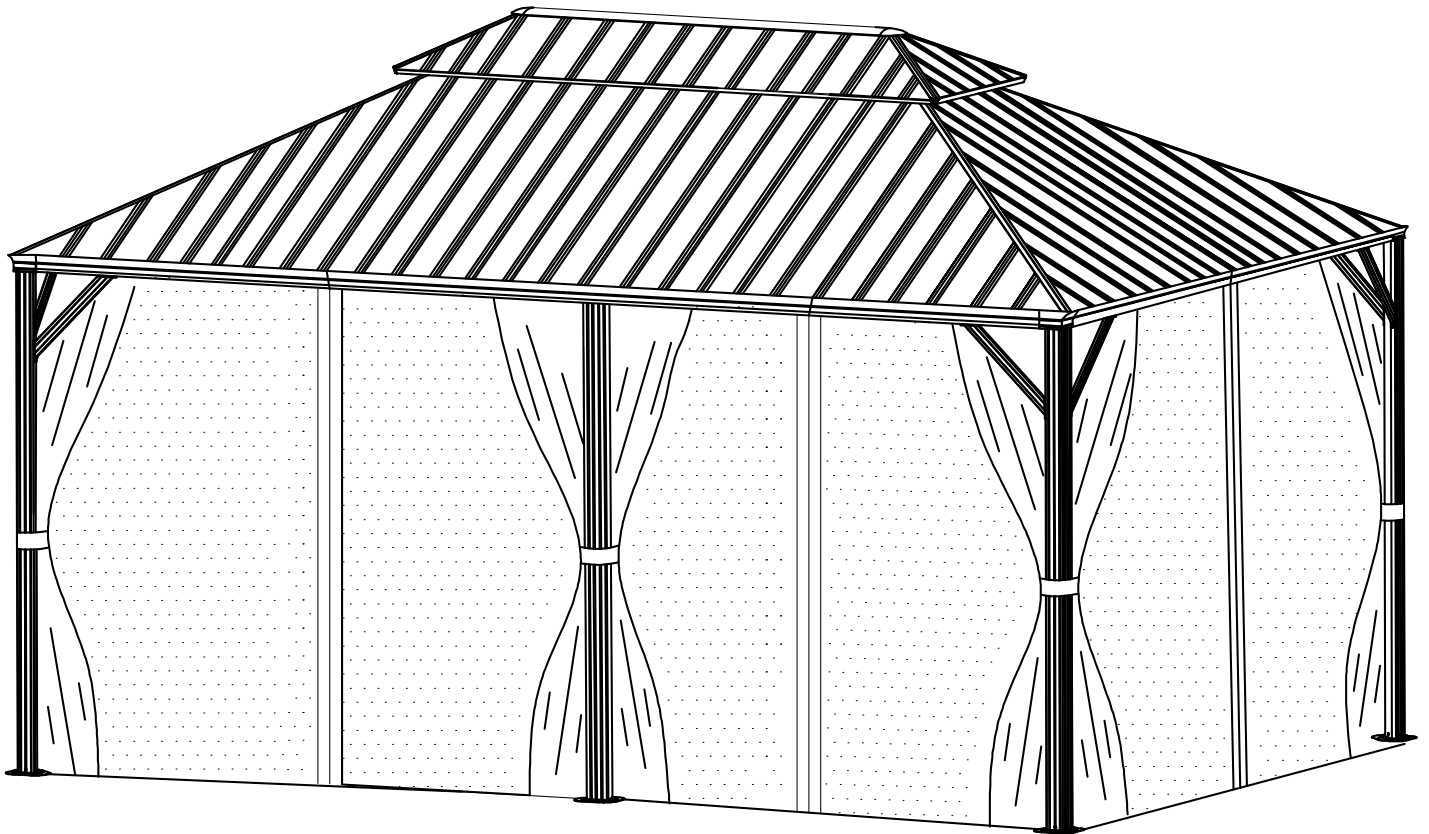


XWG-288 12 X 18

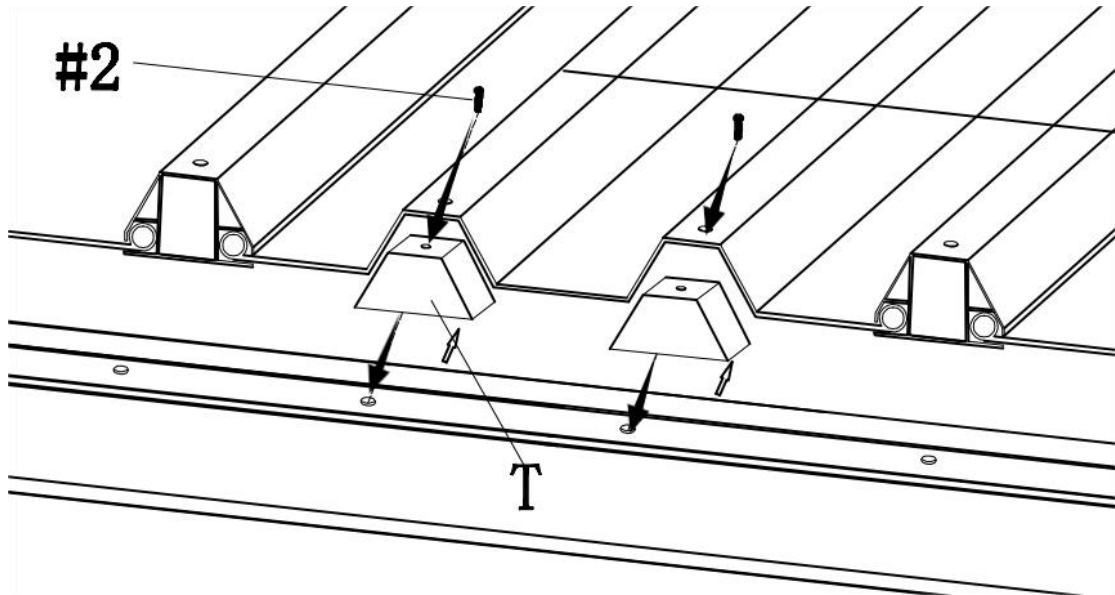
Colored Steel Tile Covered Eaves Gazebo



## Colored steel tiles Installation tips

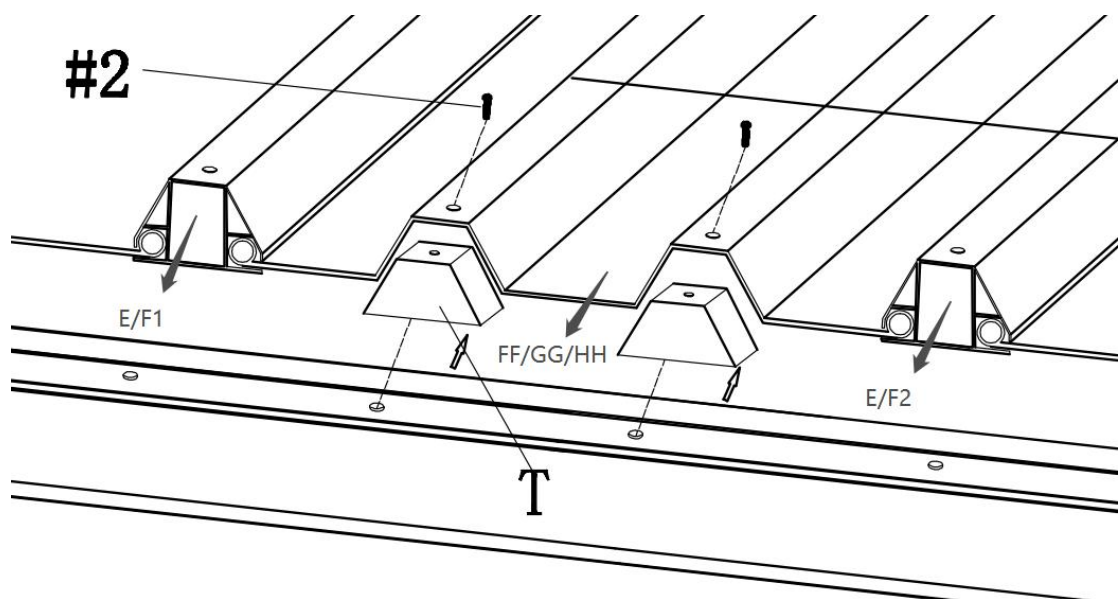
Don't install the screws number 2 on both side of the roof panel before installing the middle two screws number 2

No instale los tornillos número 2 en ambos lados del panel del techo antes de instalar los dos tornillos del medio número 2



When inserting the roof panel, don't install the screws number 2 on both side of the roof panel first, After adjusting the position of the roof panel, then install the middle two screws number 2

Al insertar el panel del techo, no instale primero los tornillos número 2 en ambos lados del panel del techo. Después de ajustar la posición del panel del techo, instale los dos tornillos del medio número 2

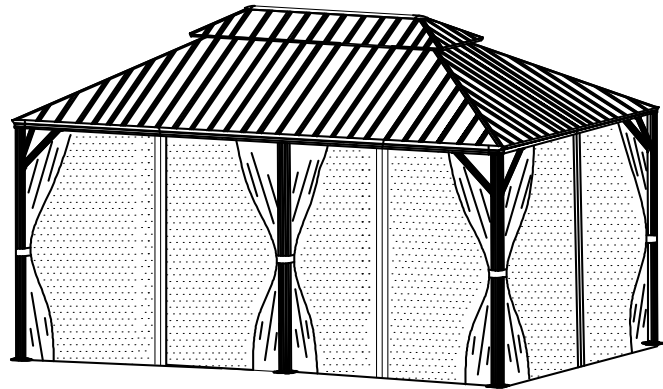


# ATTENTION:














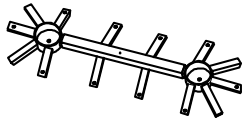

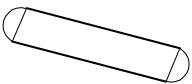



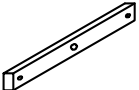
1. Please fix all the screws first, do not lock off, after assembling is fully completed, lock all at once finally.
2. Please check the manual carefully and make sure you have received all the parts.
3. If there is any missing, please let us know the letter of the parts you need.
4. If there is any damage, please send clear photos to us, we will check and offer you best solution soon.

# ATENCIÓN:




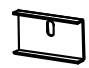
1. Por favor, fije todos los tornillos primero, no los bloquee, después de que se haya completado el montaje, bloquéelos de una vez.
2. Por favor, comprueba cuidadosamente el manual y asegúrate de haber recibido todas las piezas.
3. Si falta alguno, háganos saber la letra de las piezas que necesita.
4. Si hay algún daño, envíenos fotos claras, lo comprobaremos y le ofreceremos la mejor solución pronto.







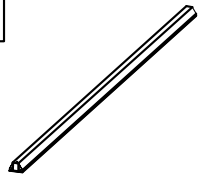
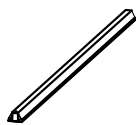
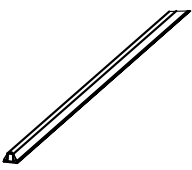
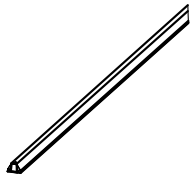
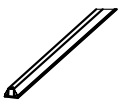
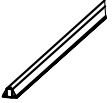





## Part List (BOX A) / Lista de piezas (Caja A)

|   |  |  |  |  |
|---|--|--|--|--|
| <b>A</b><br>    | <b>A1</b><br>   | <b>C</b><br>    | <b>D</b><br>    | <b>G</b><br>    |
| <b>4PCS</b>   | <b>2PCS</b>  | <b>8PCS</b>  | <b>4PCS</b>  | <b>8PCS</b>  |
| <b>G4</b><br> | <b>H</b><br>  | <b>H5</b><br> | <b>I</b><br>  | <b>I1</b><br> |
| <b>4PCS</b>   | <b>4PCS</b>  | <b>2PCS</b>  | <b>8PCS</b>  | <b>6PCS</b>  |
| <b>J1</b><br> | <b>L</b><br>  | <b>L1</b><br> | <b>N5</b><br> | <b>O</b><br>  |
| <b>2PCS</b>   | <b>4PCS</b>  | <b>10PCS</b>   | <b>1PCS</b>  | <b>4PCS</b>  |
| <b>P4</b><br> | <b>Q5</b><br> | <b>Q6</b><br> | <b>S</b><br>  | <b>S1</b><br> |
| <b>1PCS</b>   | <b>2PCS</b>  | <b>2PCS</b>  | <b>10PCS</b>   | <b>2PCS</b>  |








**Part List (BOX A) / Lista de piezas (Caja A)**

|              |   |             |   |             |   |              |   |
|--------------|---|-------------|---|-------------|---|--------------|---|
| <b>T</b>     |  | <b>T2</b>   |  | <b>U</b>    |  | <b>V</b>     |  |
| <b>60PCS</b> |   | <b>4PCS</b> |   | <b>4PCS</b> |   | <b>10PCS</b> |   |

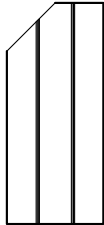
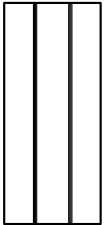
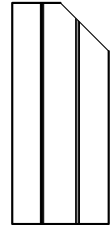
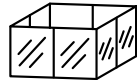
**Part List (BOX B) / Lista de piezas (Caja B)**

|              |   |             |   |             |   |             |   |              |   |
|--------------|---|-------------|---|-------------|---|-------------|---|--------------|---|
| <b>B1</b>    |     | <b>B2</b>   |    | <b>B9</b>   |    | <b>D1</b>   |    | <b>E</b>     |    |
| <b>4PCS</b>  |   | <b>4PCS</b> |   | <b>2PCS</b> |   | <b>4PCS</b> |   | <b>10PCS</b> |   |
| <b>E1</b>    |    | <b>F1</b>   |    | <b>F2</b>   |    | <b>F3</b>   |    | <b>F4</b>    |    |
| <b>10PCS</b> |   | <b>4PCS</b> |   | <b>4PCS</b> |   | <b>4PCS</b> |   | <b>4PCS</b>  |   |
| <b>J</b>     |  | <b>K</b>    |  | <b>M</b>    |  | <b>Q</b>    |  | <b>R</b>     |  |
| <b>4PCS</b>  |   | <b>6PCS</b> |   | <b>4PCS</b> |   | <b>2PCS</b> |   | <b>2PCS</b>  |   |



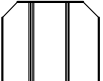
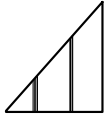
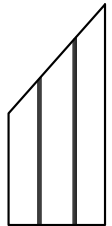

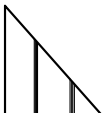
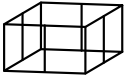

**Part List (BOX B) / Lista de piezas (Caja B)**

|   |   |   |   |   |
|---|---|---|---|---|
| #1<br> | #2<br> | #3<br> | #4<br> | #5<br> |
| 184PCS  | 121PCS  | 16PCS   | 14PCS   | 6PCS  |
| #6<br> | #7<br> |   |   |   |
| 1PCS  | 1PCS  |   |   |   |

**Part List (BOX C) / Lista de piezas (Caja C)**

|  |  |  |  |  |
|--|--|--|--|--|
| FF<br> | GG<br> | HH<br> | W<br> |  |
| 4PCS   | 6PCS   | 4PCS   | 1PCS   |  |

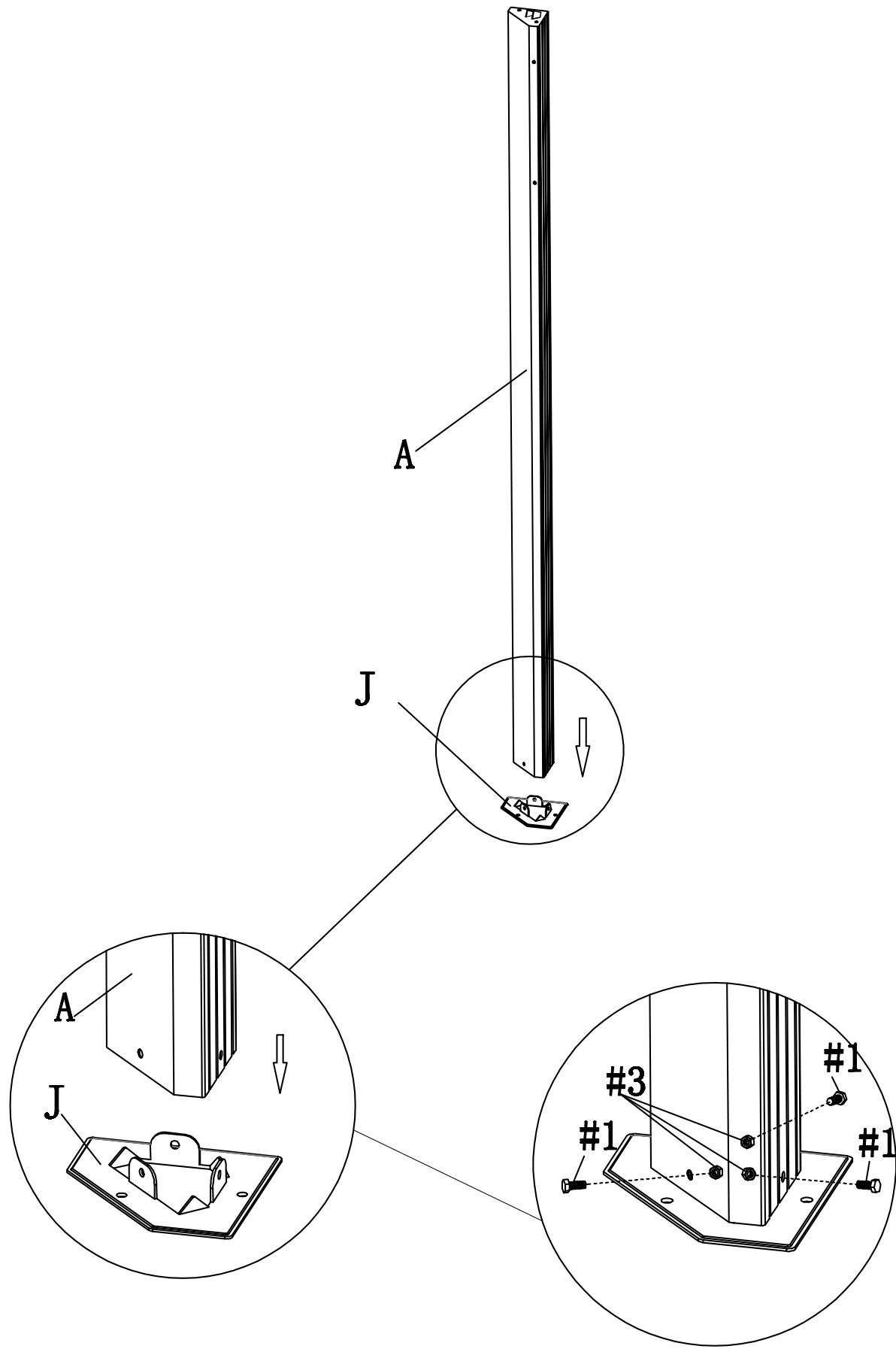
**Part List (BOX D) / Lista de piezas (Caja D)**

|   |   |   |   |   |
|---|---|---|---|---|
| AA<br> | BB<br> | CC<br> | DD<br> | EE<br> |
| 4PCS  | 4PCS  | 6PCS  | 4PCS  | 4PCS  |
| II<br> | JJ<br> | X<br>  | Y3<br> |   |
| 4PCS  | 4PCS  | 1PCS  | 1PCS  |   |

# Assembly Step/Paso de montaje

## STEP 1/PASO 1

|       |
|-------|
| A*4   |
| J*4   |
| #1*12 |
| #3*12 |



# Assembly Step

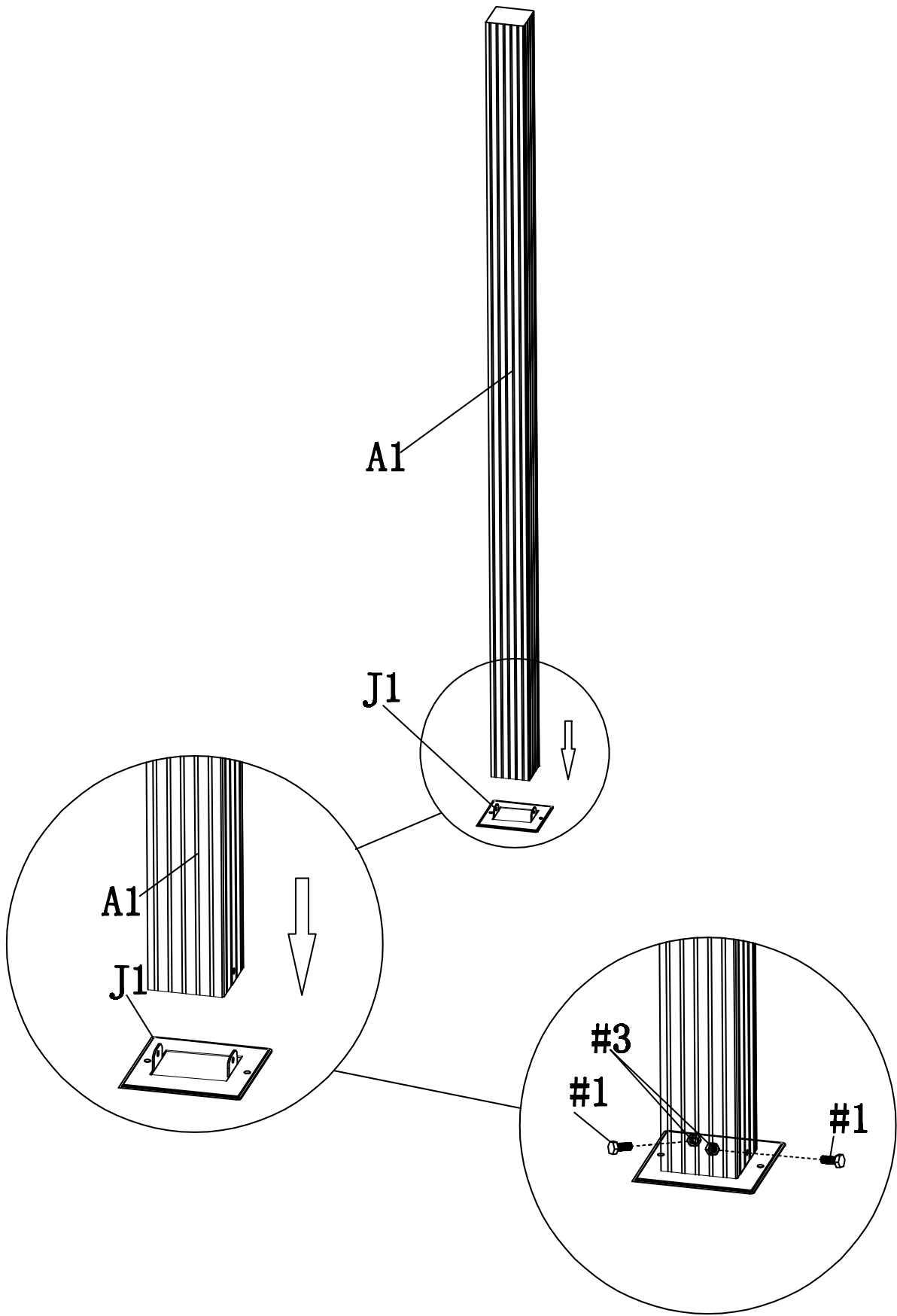
## STEP 2/PASO 2

A1\*2

J1\*2

#1\*4

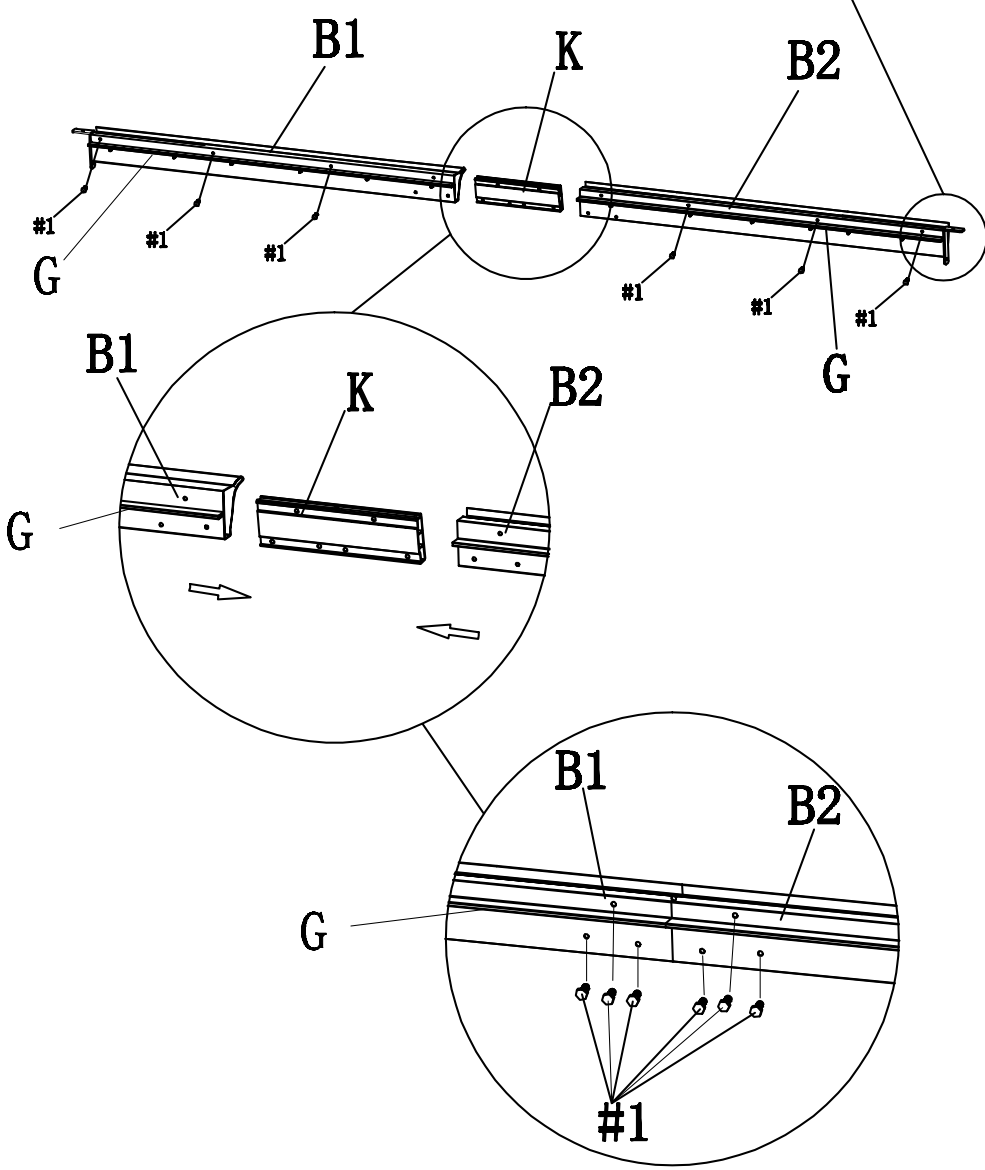
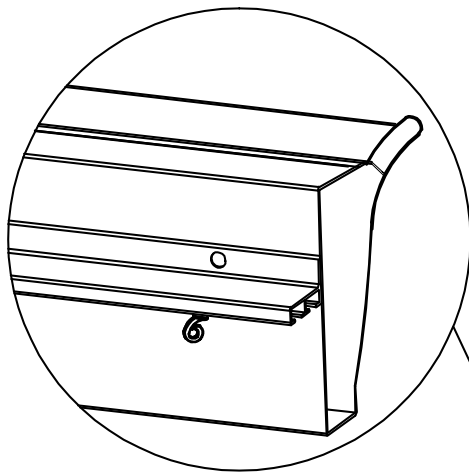
#3\*4



# Assembly Step/Paso de montaje

## STEP 3/PASO 3

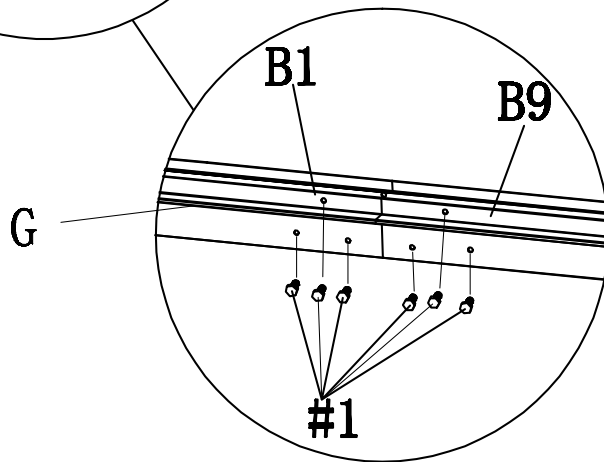
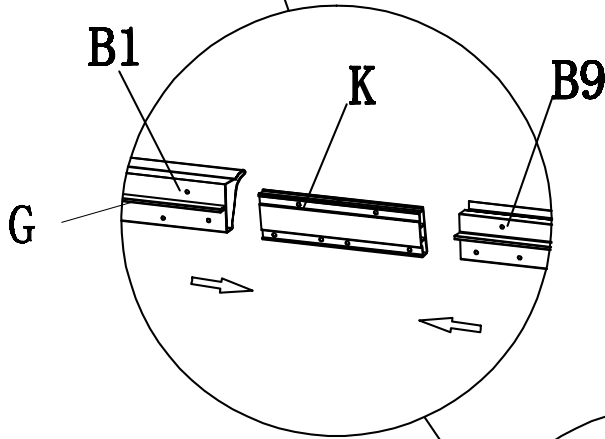
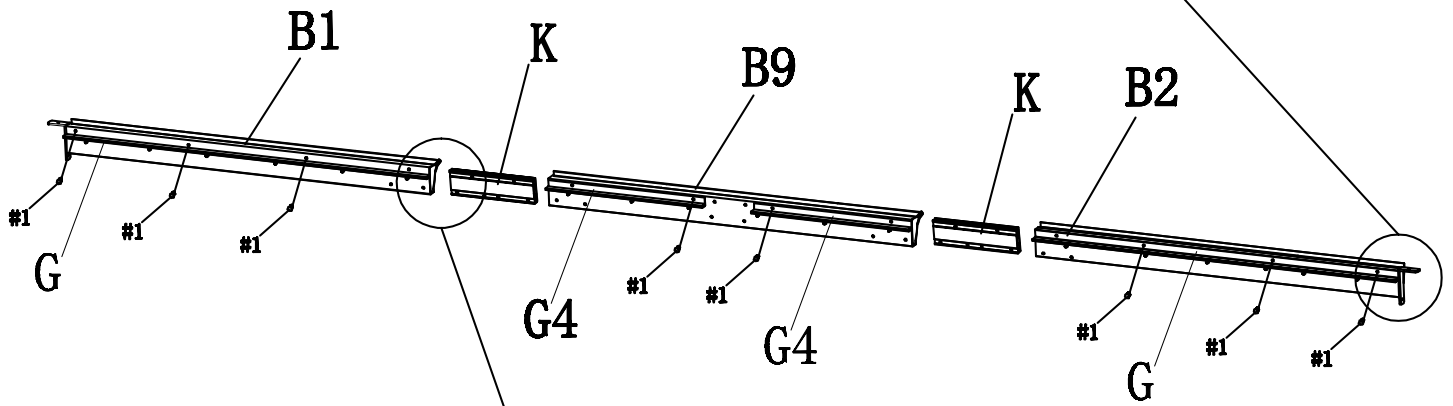
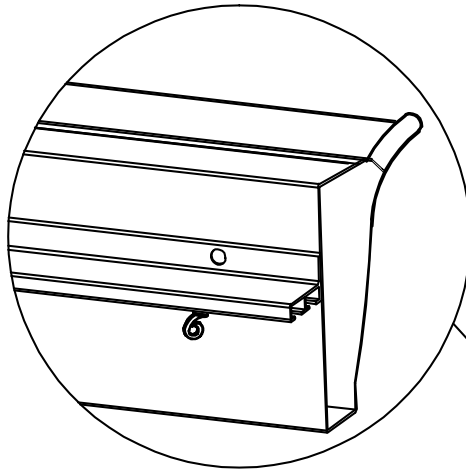
|       |
|-------|
| B1*2  |
| B2*2  |
| K*2   |
| G*4   |
| #1*24 |



# Assembly Step/Paso de montaje

## STEP 4/PASO 4

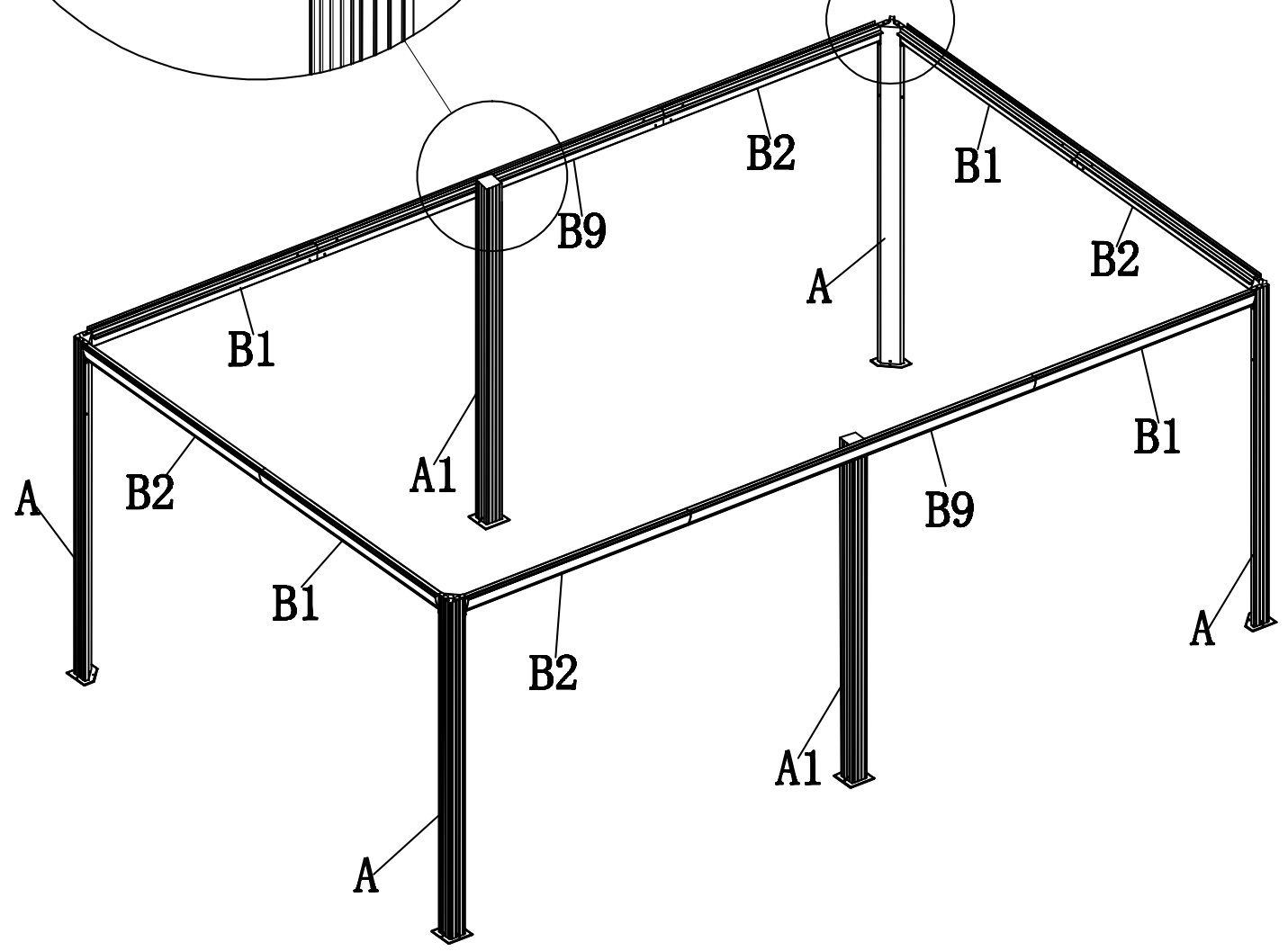
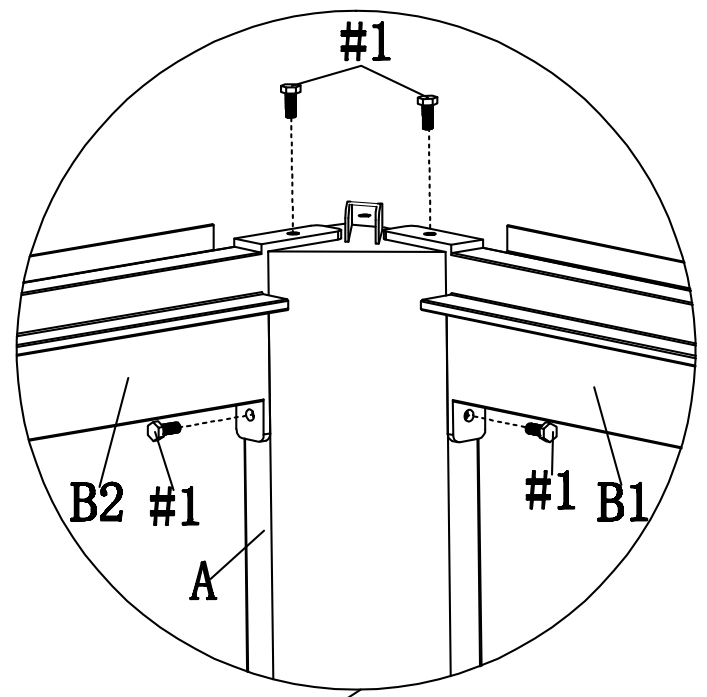
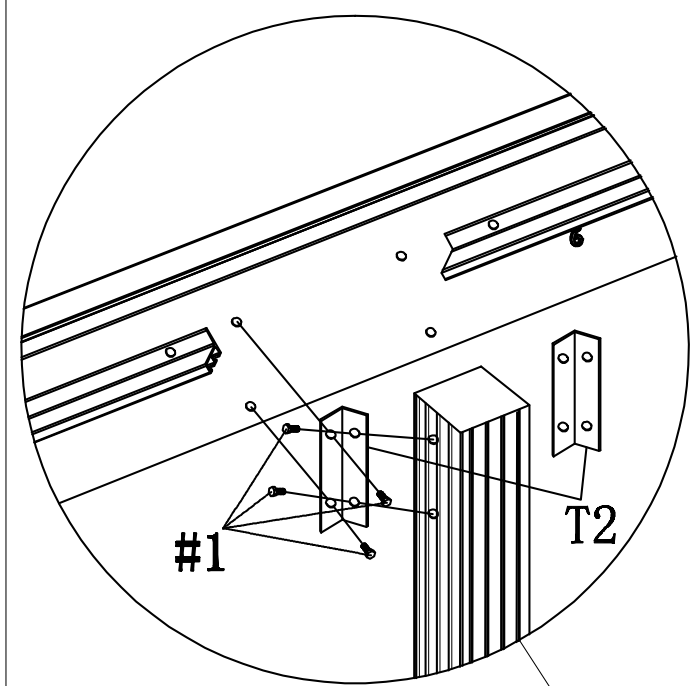
|       |
|-------|
| B1*2  |
| B2*2  |
| B9*2  |
| K*4   |
| G*4   |
| G4*4  |
| #1*40 |



# Assembly Step/Paso de montaje

## STEP 5/PASO 5

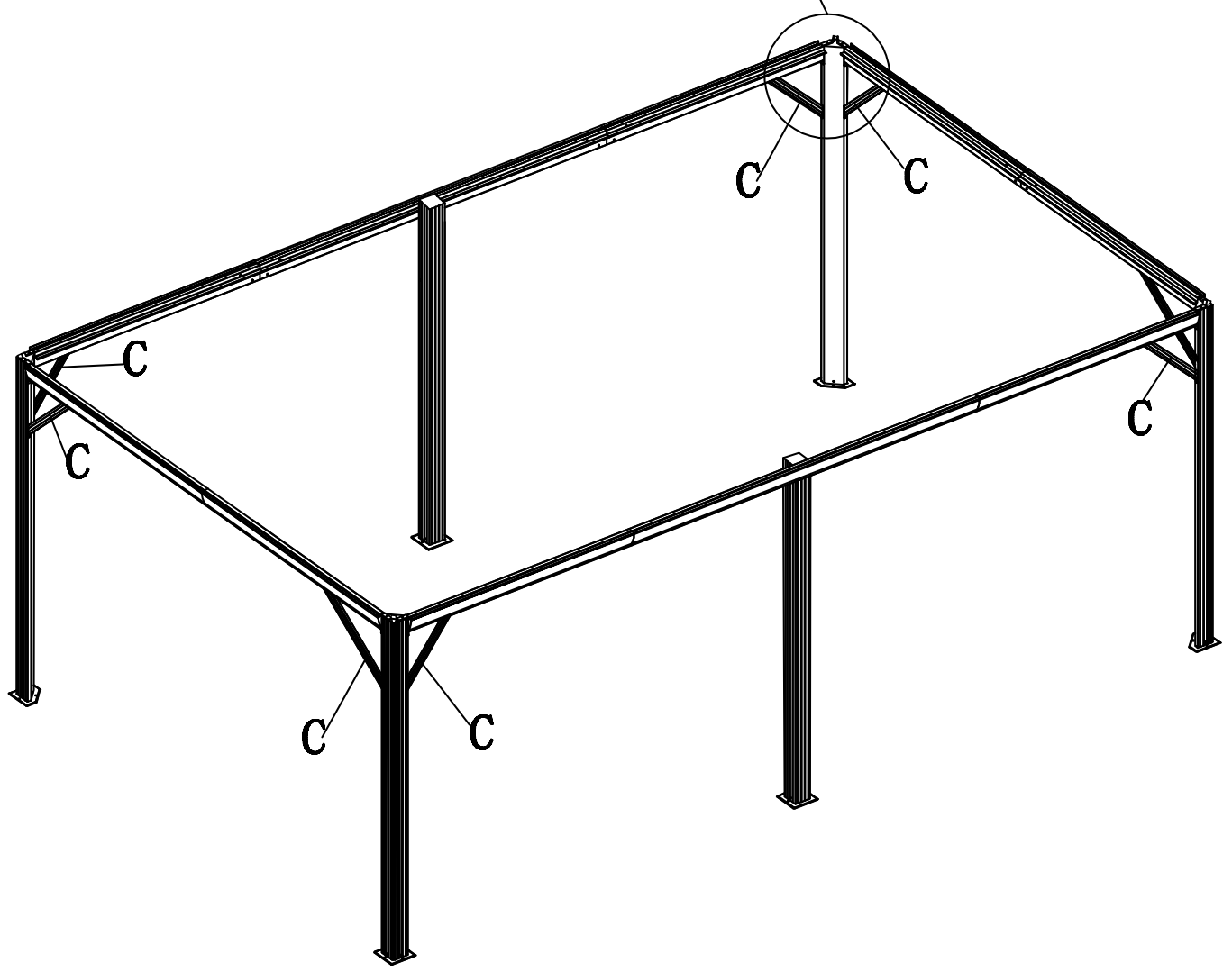
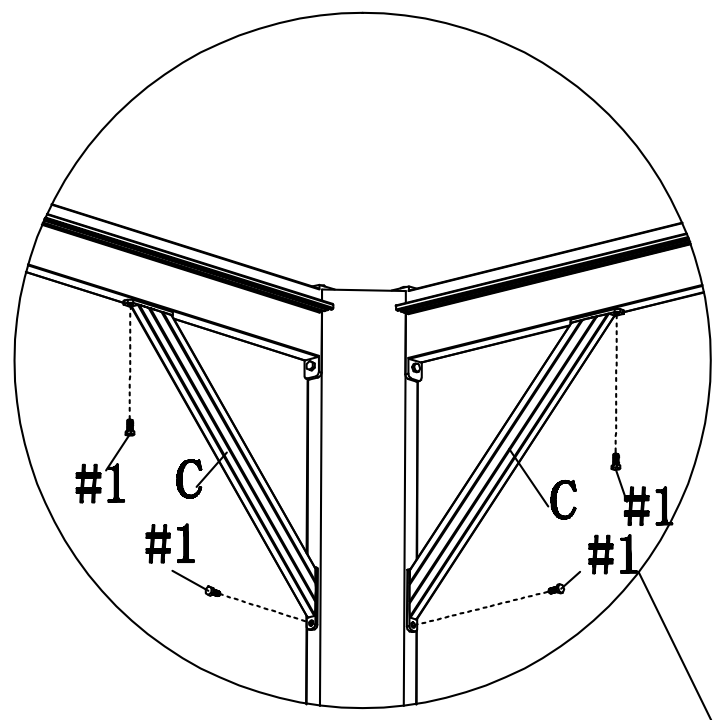
T2\*4  
#1\*32



# Assembly Step/Paso de montaje

## STEP 6/PASO 6

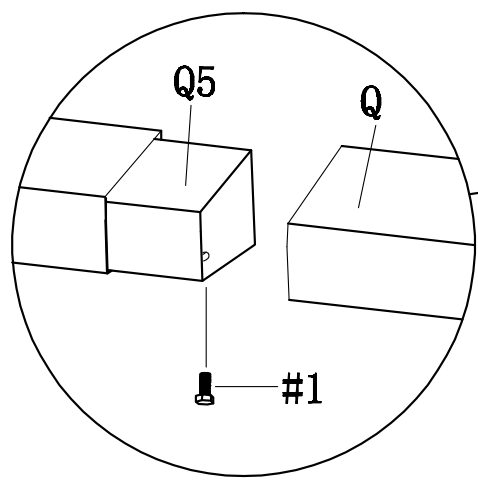
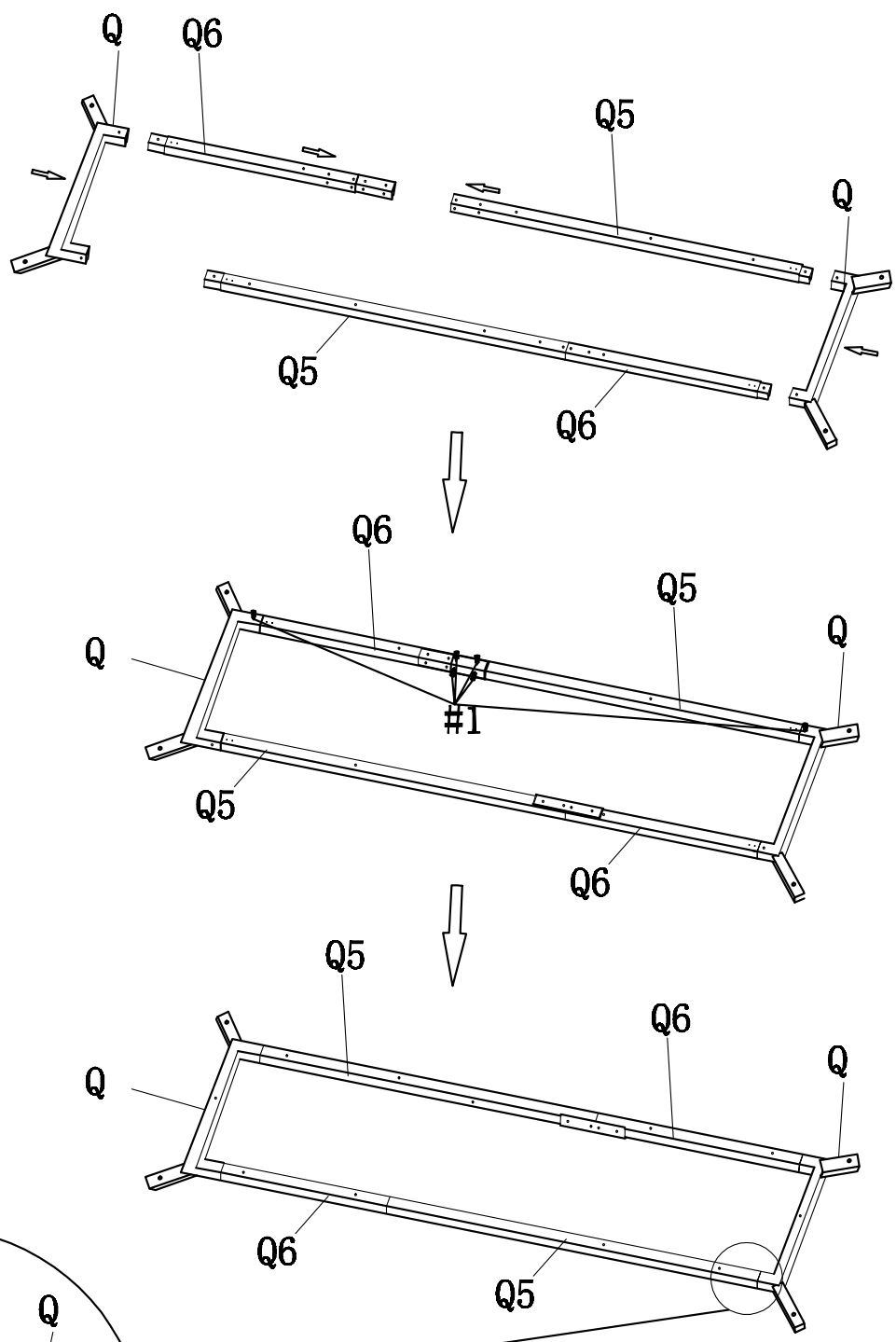
C\*8  
#1\*16



# Assembly Step/Paso de montaje

## STEP 7/PASO 7

- Q\*2
- Q5\*2
- Q6\*2
- #1\*12

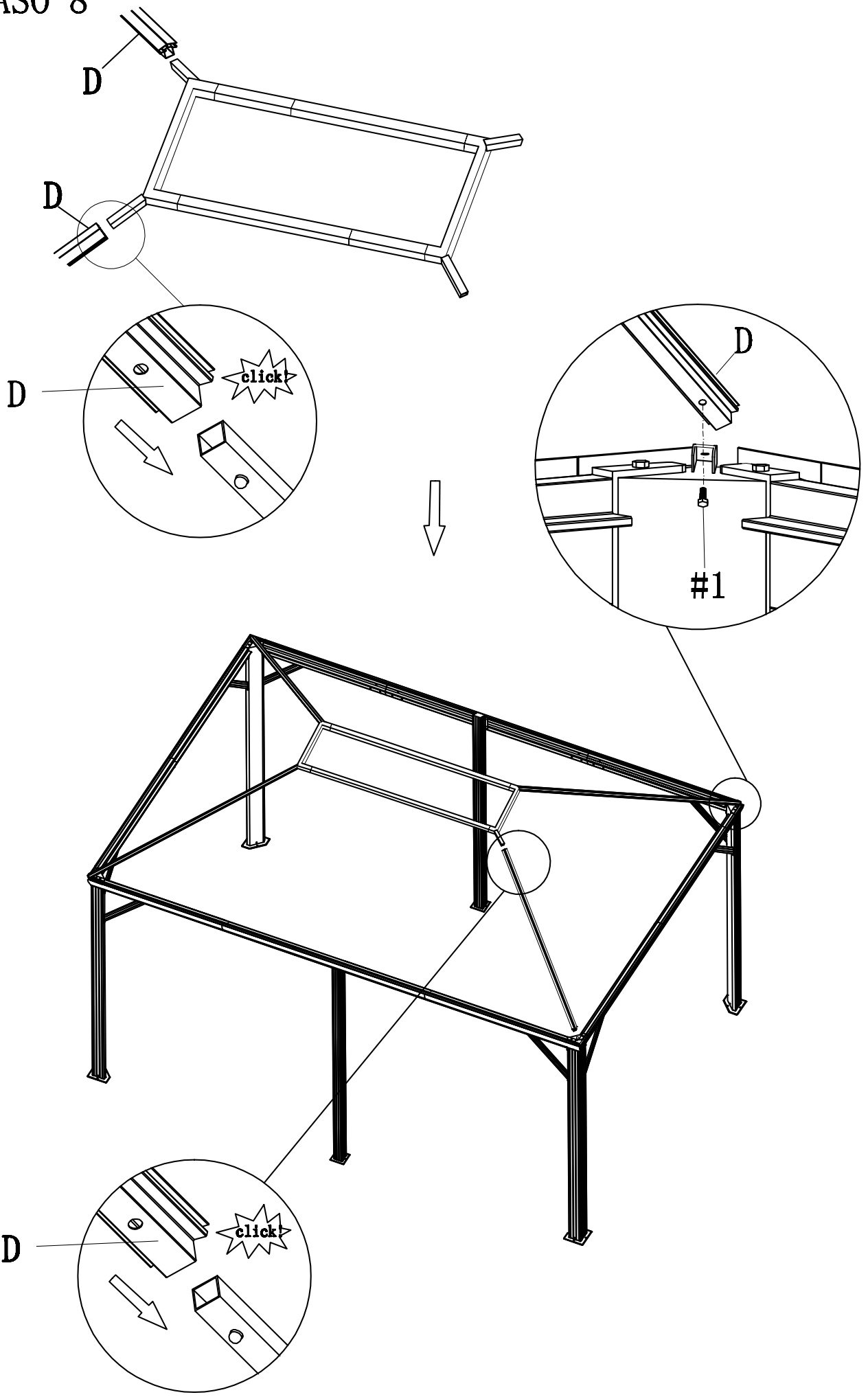


# Assembly Step/Paso de montaje

## STEP 8/PASO 8

D\*4

#1\*4



# Assembly Step/Paso de montaje

## STEP 9/PASO 9

D1\*4

L\*4

N5\*1

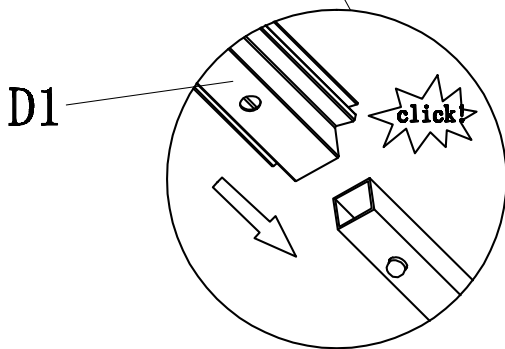
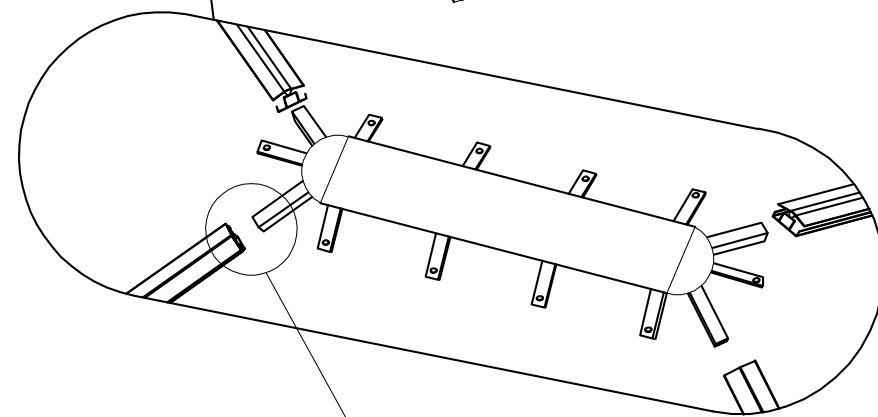
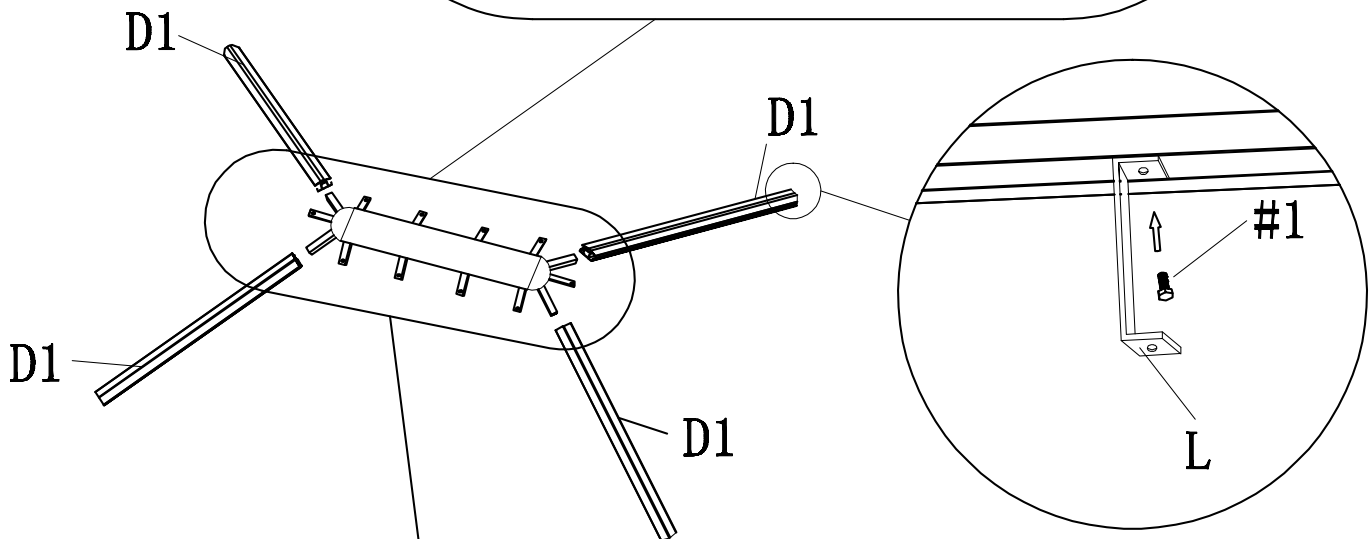
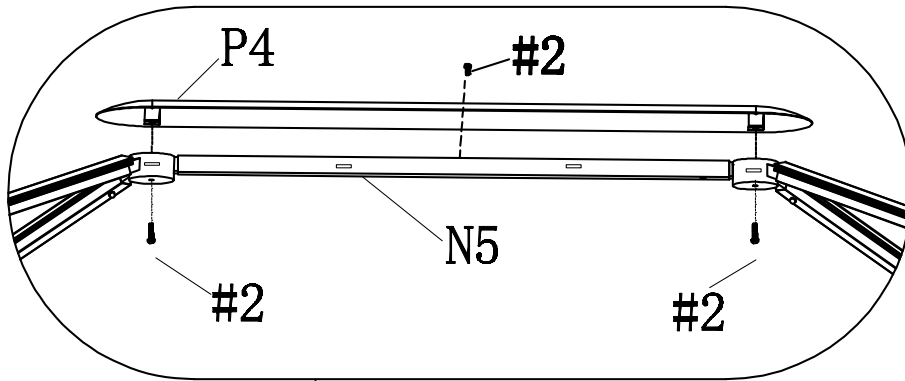
P5\*1

#1\*4

#2\*3

The small top screws are not screwed in first, which should be screwed in after completing the assembly of the small top colour steel tiles

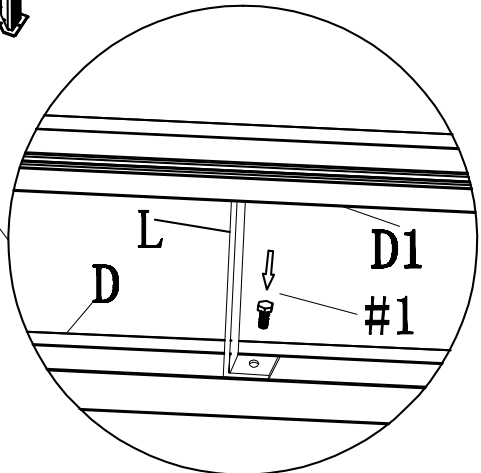
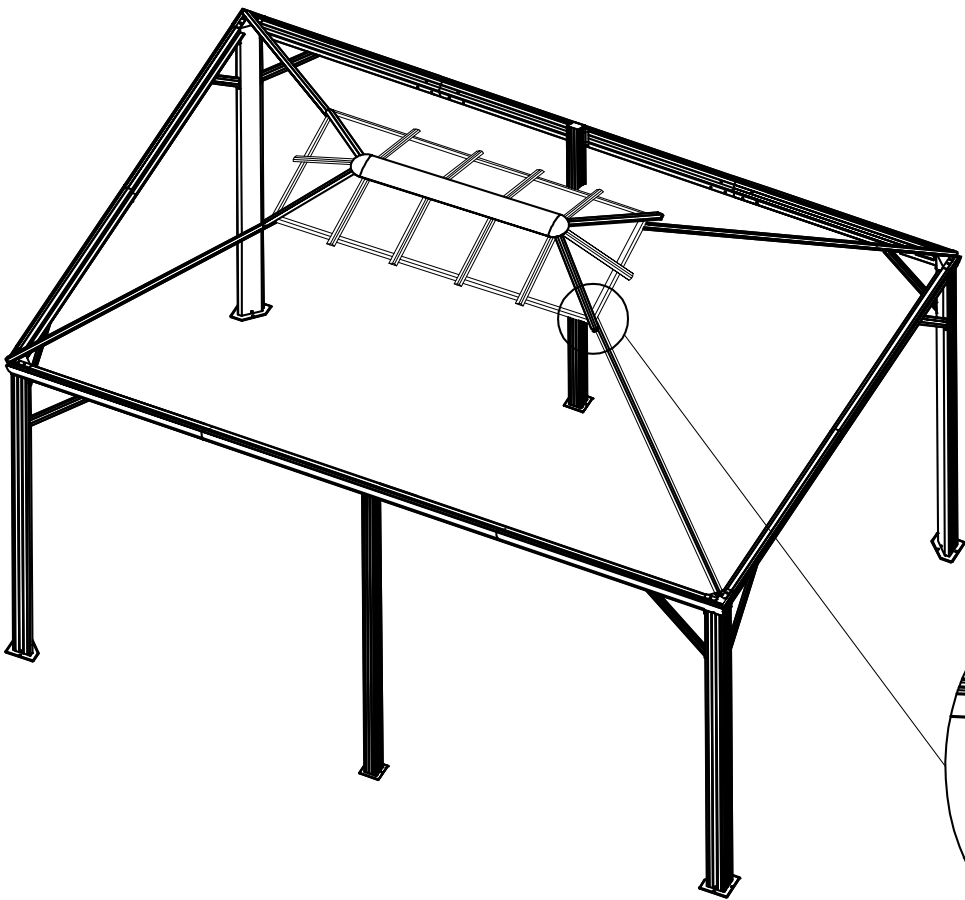
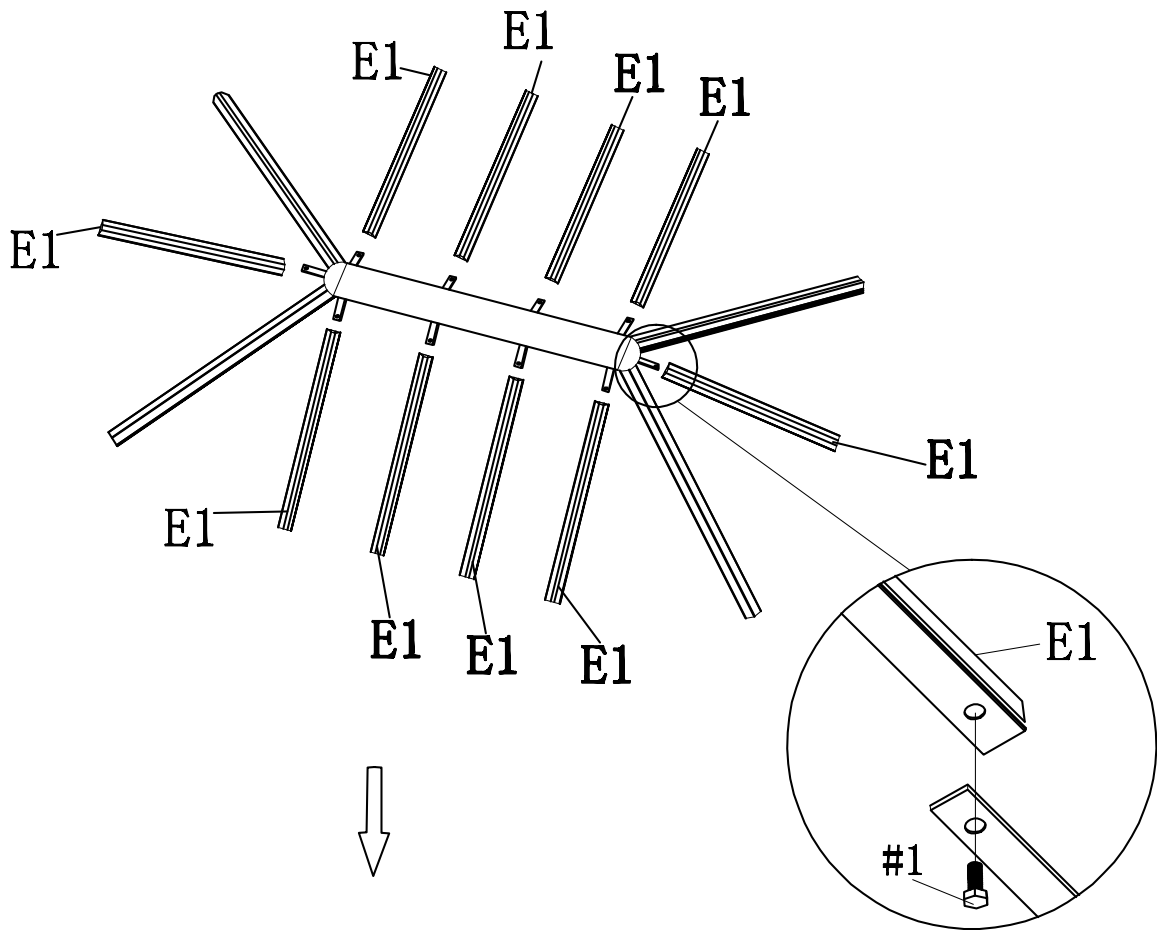
Los tornillos pequeños de la parte superior no se atornillan primero, deben atornillarse después de completar el montaje de las tejas de acero de color de la parte superior pequeña.



# Assembly Step/Paso de montaje

## STEP 10/PASO 10

E1\*10  
#1\*14



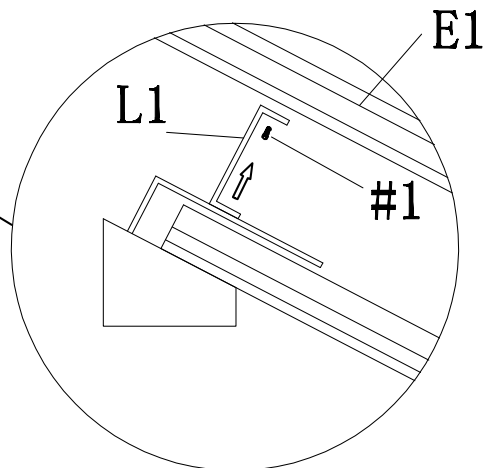
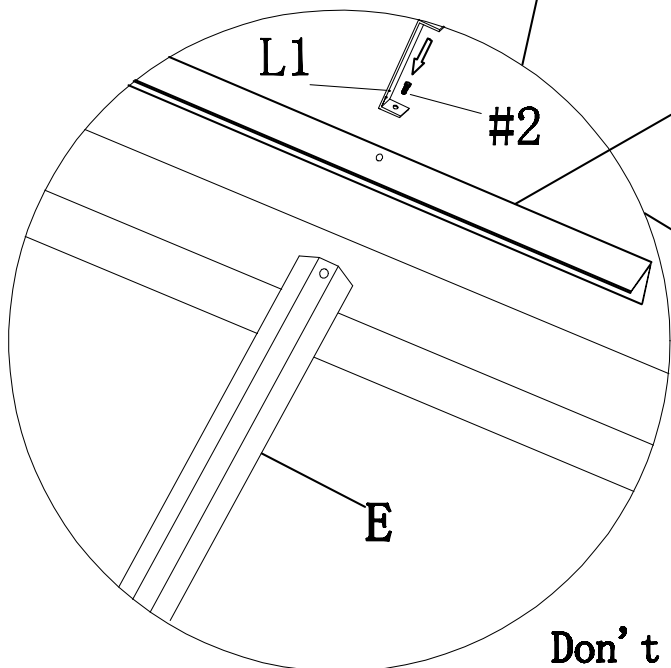
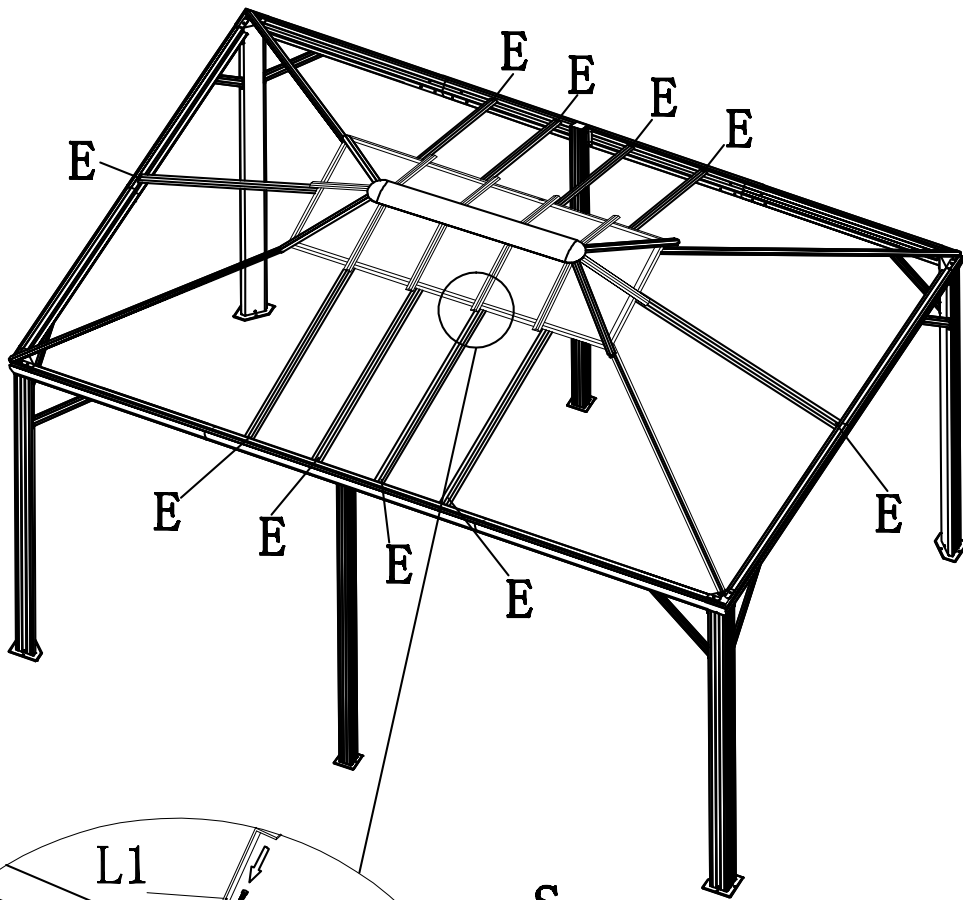
# Assembly Step/Paso de montaje

## STEP 11/PASO 11

|       |
|-------|
| E*10  |
| L1*10 |
| S*10  |
| #1*10 |
| #2*10 |

Assemble the small top and reinforcement rod well by winding a circle

Haga un lazo alrededor de la parte superior pequeña y ensamble



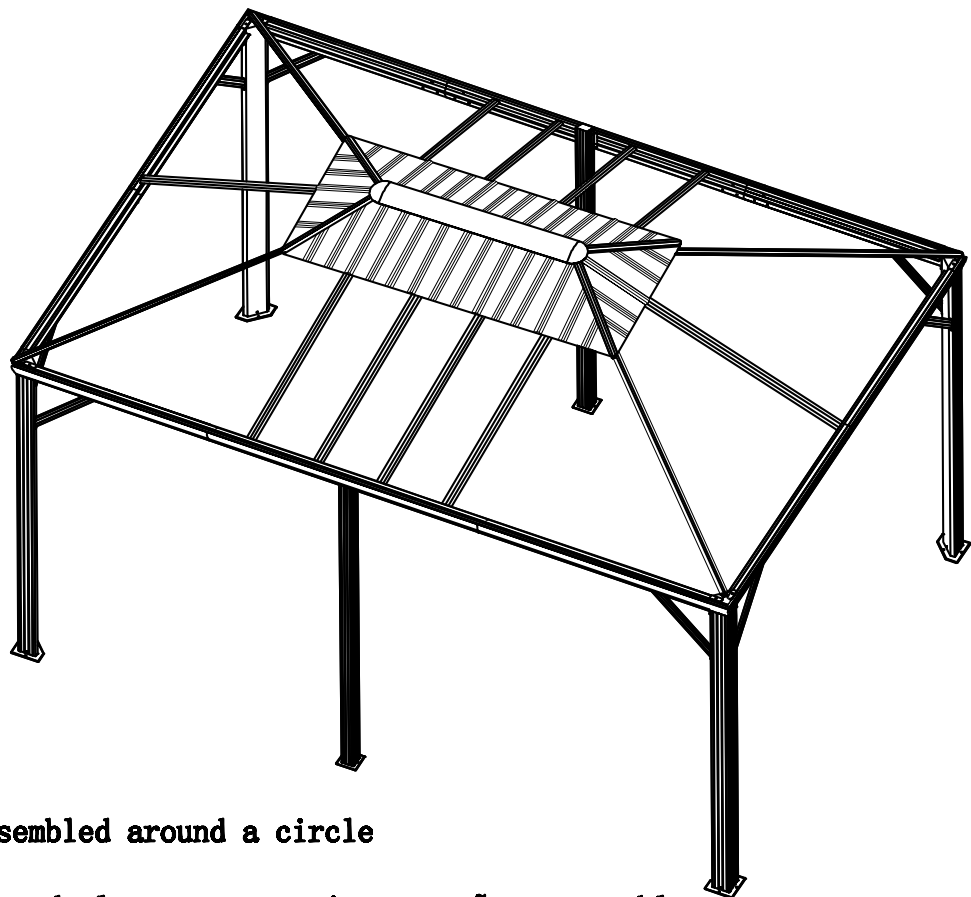
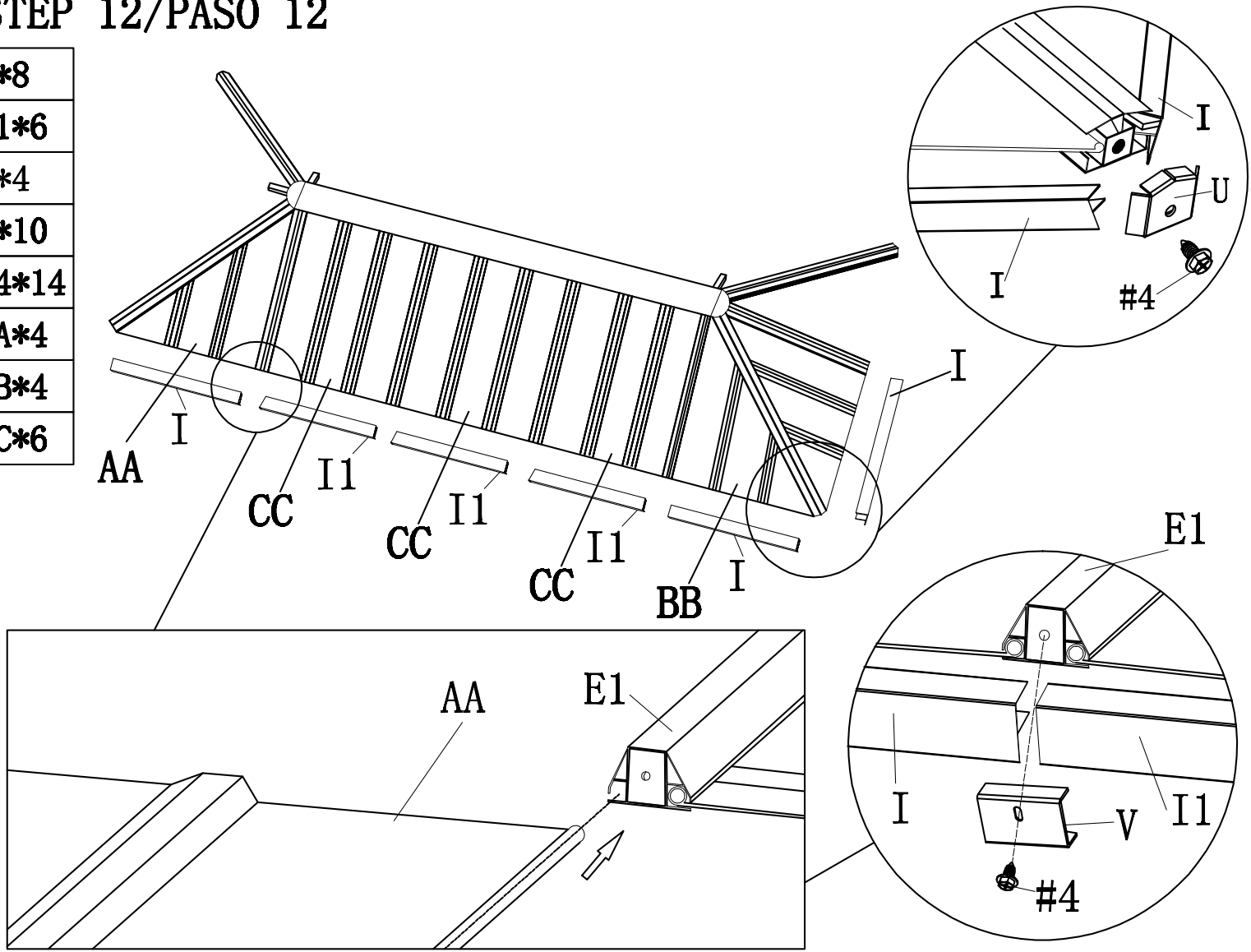
Don't screw in first

Solo para insertar el tornillo, no apriete

# Assembly Step/Paso de montaje

## STEP 12/PASO 12

|       |
|-------|
| I*8   |
| I1*6  |
| U*4   |
| V*10  |
| #4*14 |
| AA*4  |
| BB*4  |
| CC*6  |



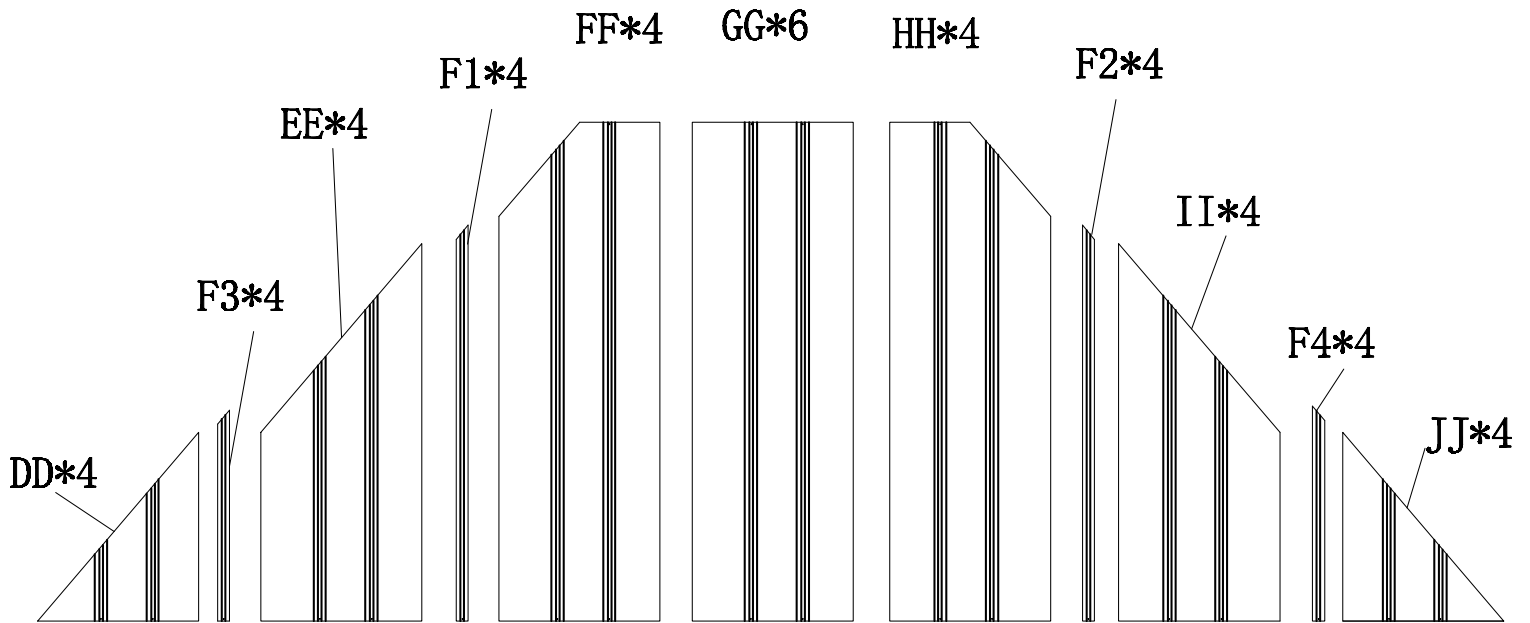
The small top are assembled around a circle

Haga un lazo alrededor de la parte superior pequeña y ensamble

# Assembly Step/Paso de montaje

## STEP 13/PASO 13

|      |
|------|
| F1*4 |
| F2*4 |
| F3*4 |
| F4*4 |
| DD*4 |
| EE*4 |
| FF*4 |
| GG*6 |
| HH*4 |
| II*4 |
| JJ*4 |

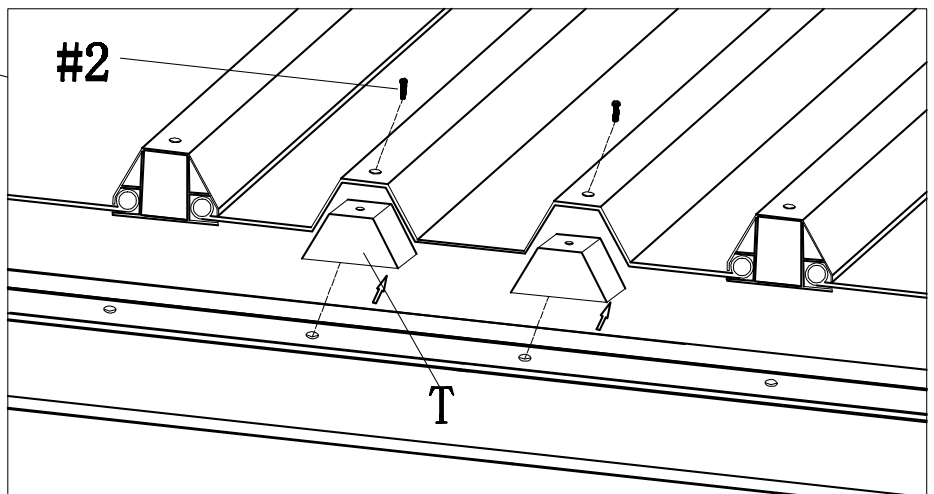
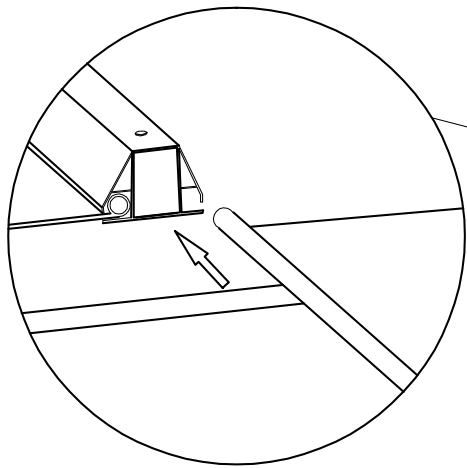
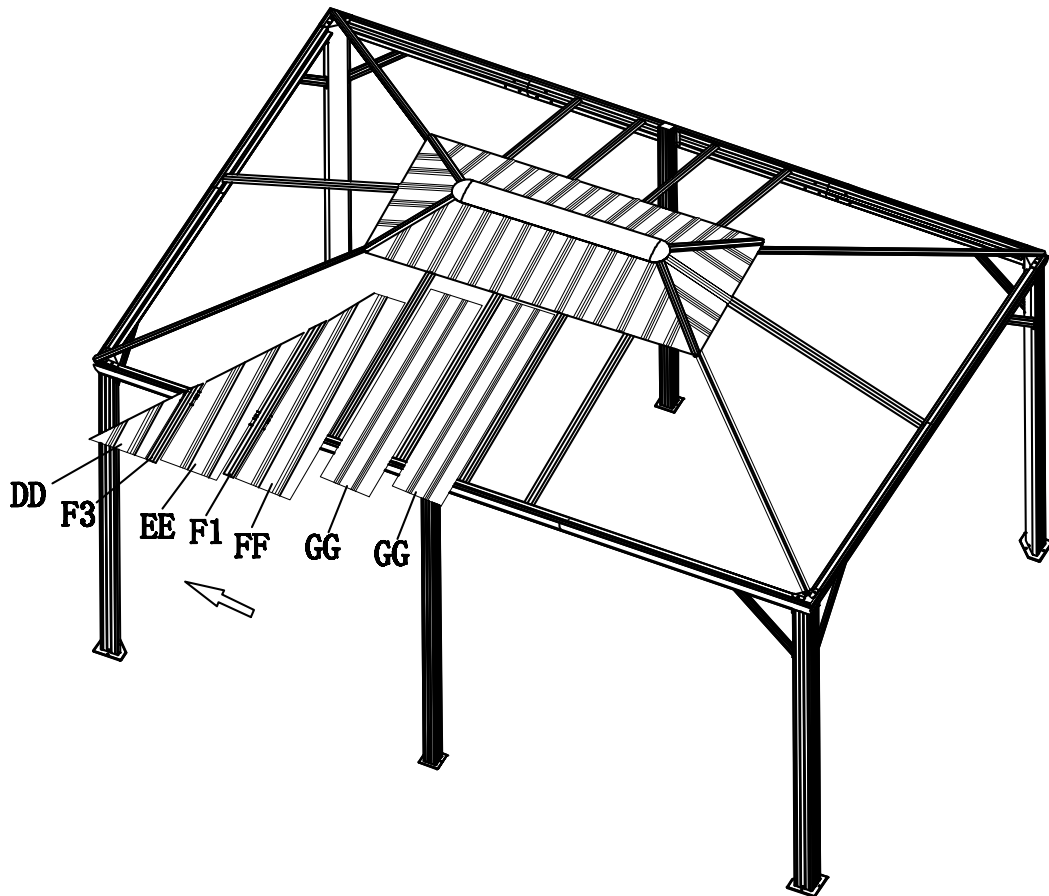


# Assembly Step/Paso de montaje

## STEP 14/PASO 14

T\*60

#2\*86



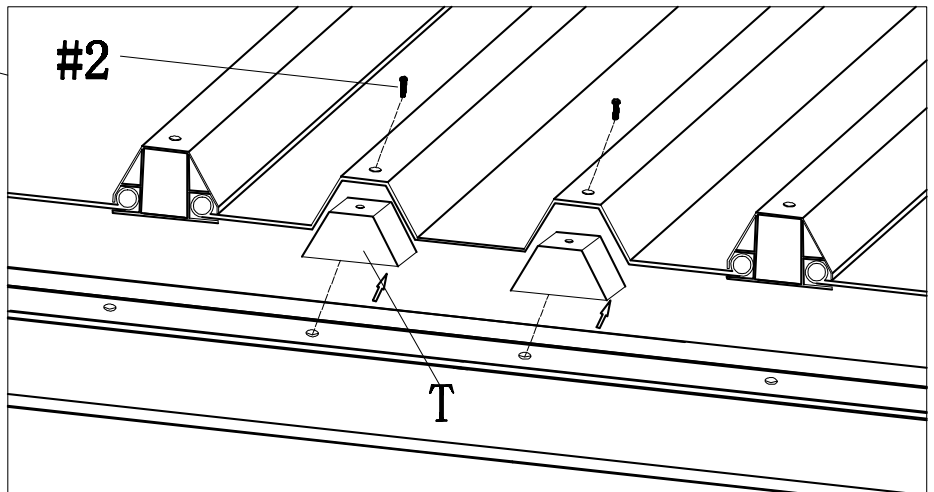
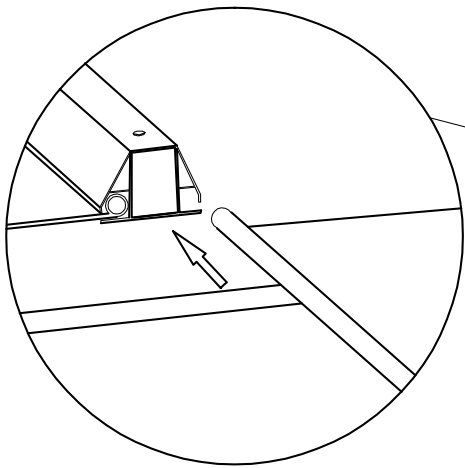
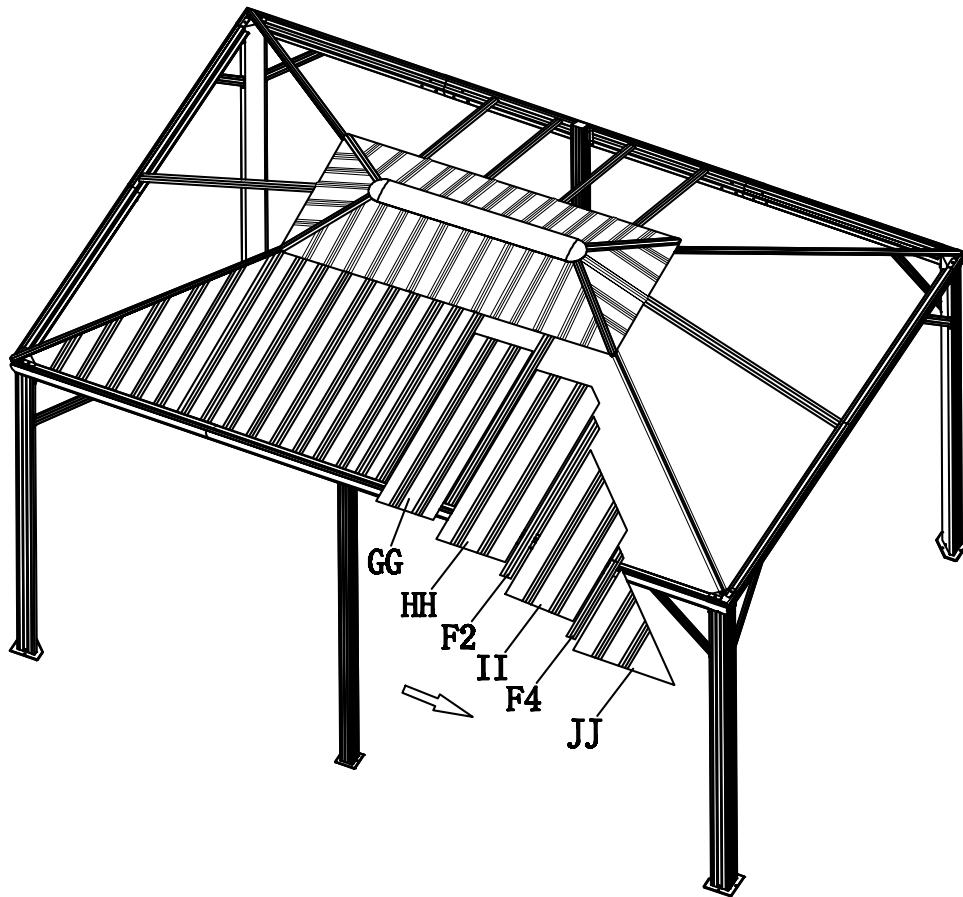
When installing colour steel tiles, install them from the middle to both sides, and a screw is left not to install, leaving space for inserting colour steel tiles. After assembling the colour steel tiles, install the plugs and screws in order, and fasten the screws into place.

Al instalar mosaicos de color, instálelos desde el medio hacia ambos lados, y se deja un tornillo para no instalar, dejando espacio para insertar mosaicos de acero de color.

Después de ensamblar las tejas de acero de color, instale los tacos y los tornillos en orden y ajuste los tornillos en su lugar.

# Assembly Step/Paso de montaje

## STEP 15/PASO 15



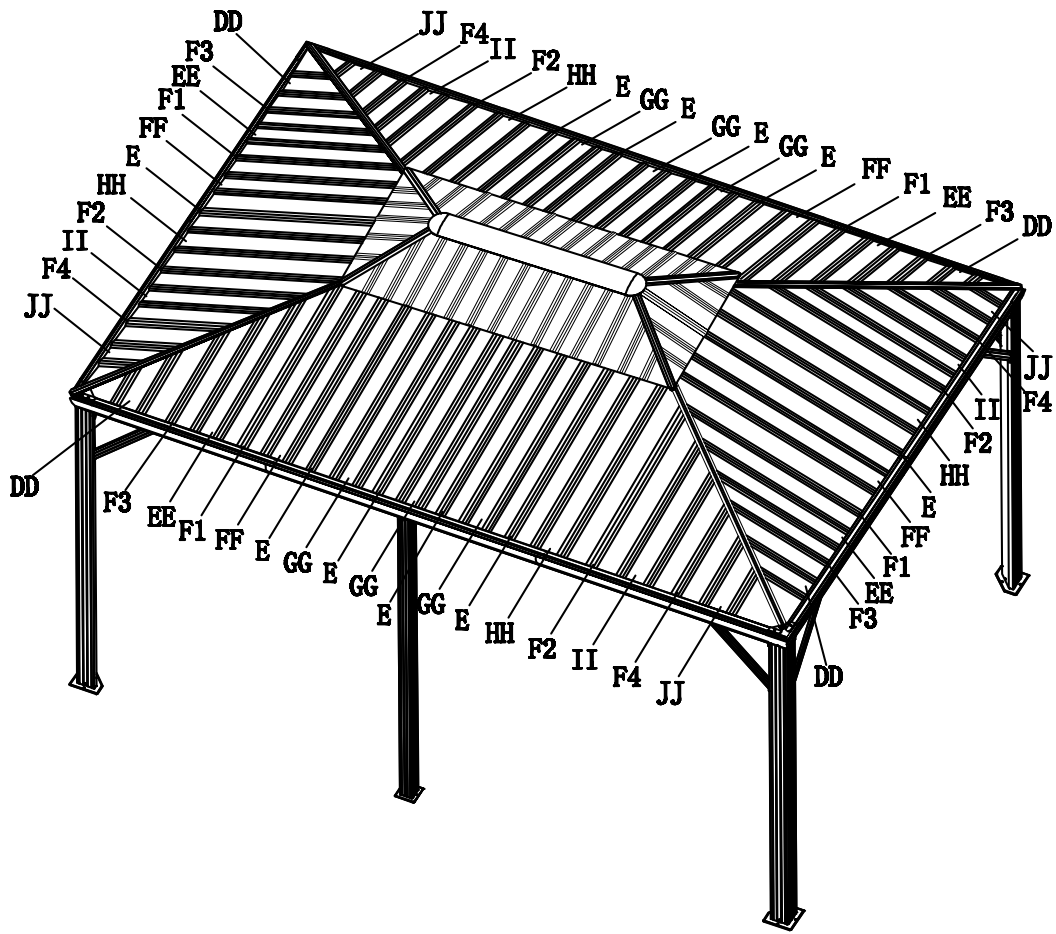
When installing colour steel tiles, install them from the middle to both sides, and a screw is left not to install, leaving space for inserting colour steel tiles. After assembling the colour steel tiles, install the plugs and screws in order, and fasten the screws into place.

Al instalar mosaicos de color, instálelos desde el medio hacia ambos lados, y se deja un tornillo para no instalar, dejando espacio para insertar mosaicos de acero de color.

Después de ensamblar las tejas de acero de color, instale los tacos y los tornillos en orden y ajuste los tornillos en su lugar.

# Assembly Step/Paso de montaje

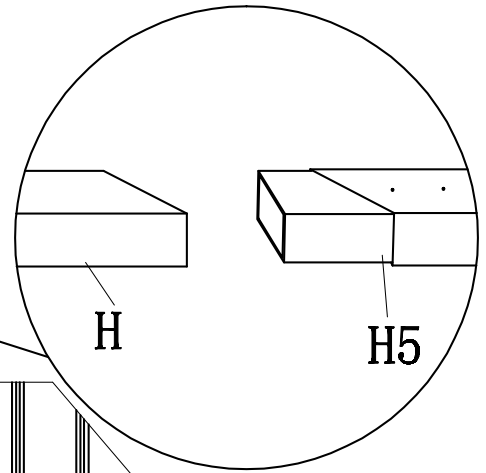
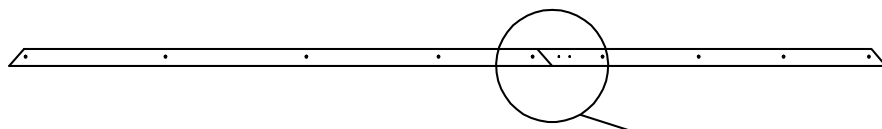
## STEP 16/PASO 16



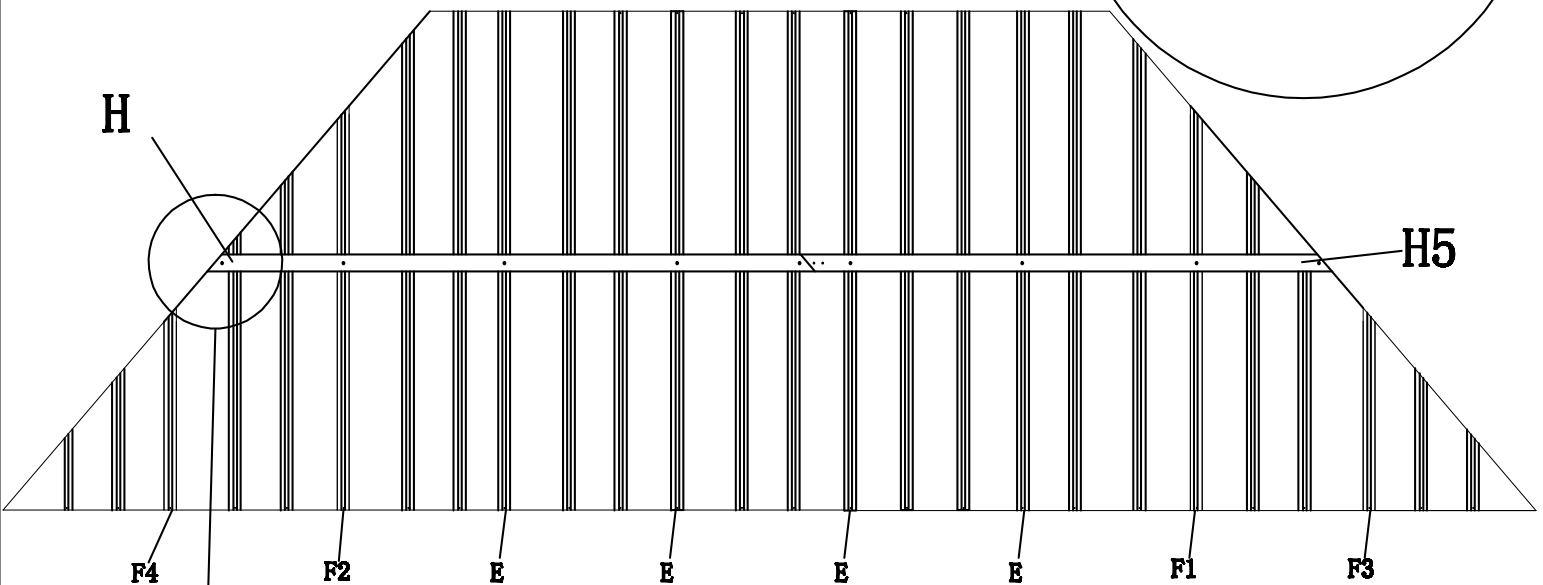
# Assembly Step/Paso de montaje

## STEP 17/PASO 17

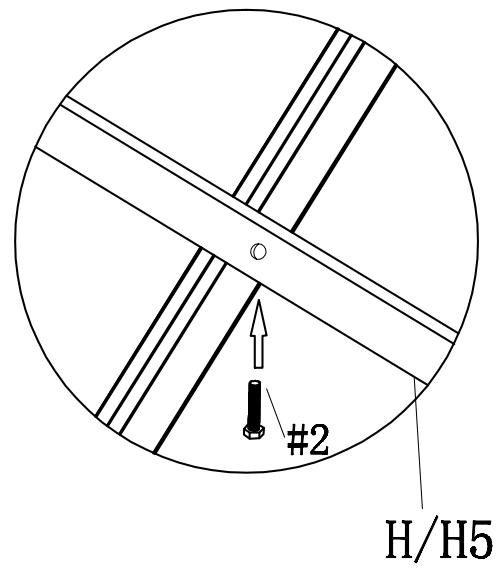
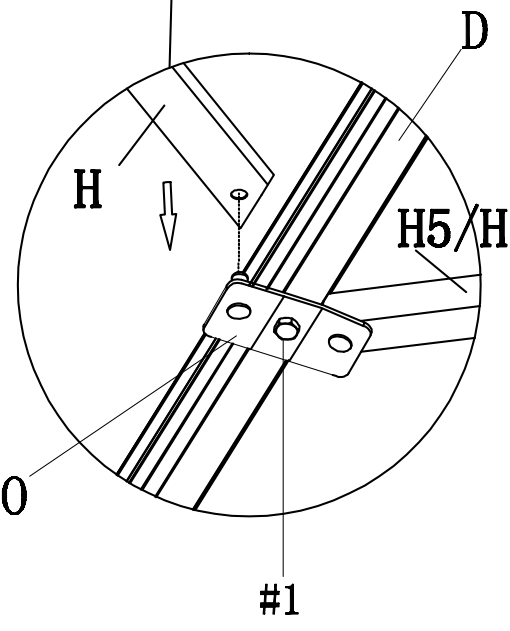
|       |
|-------|
| H*4   |
| H5*2  |
| O*4   |
| #1*4  |
| #2*18 |



Inside



F1/F2/E



Escrow is installed at inner face of coloured steel tiles

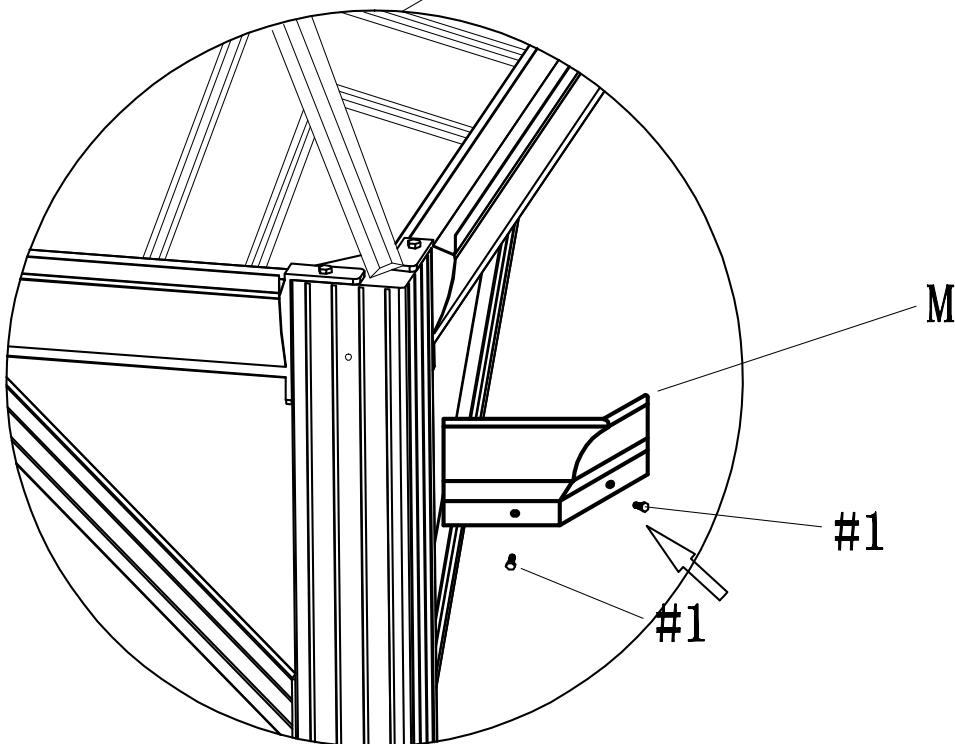
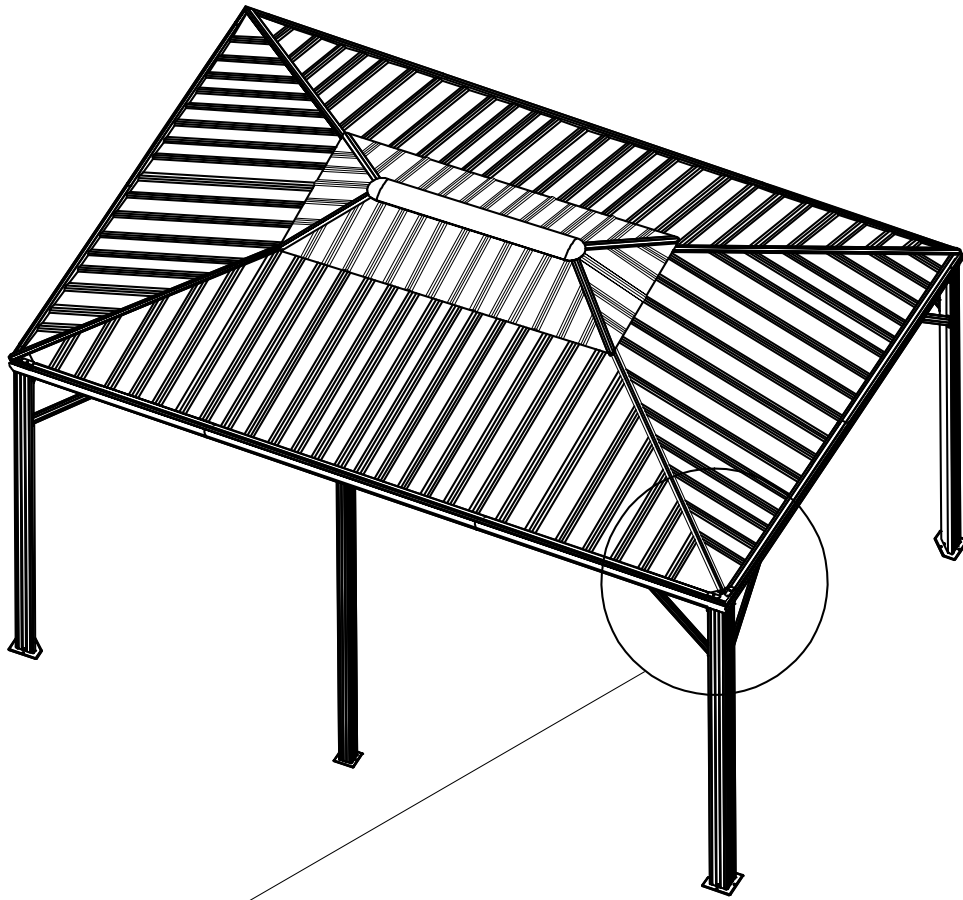
Scrow se instala en la cara interior si se trata de tejas de acero coloreadas

# Assembly Step/Paso de montaje

## STEP 18/PASO 18

M\*4

#1\*8

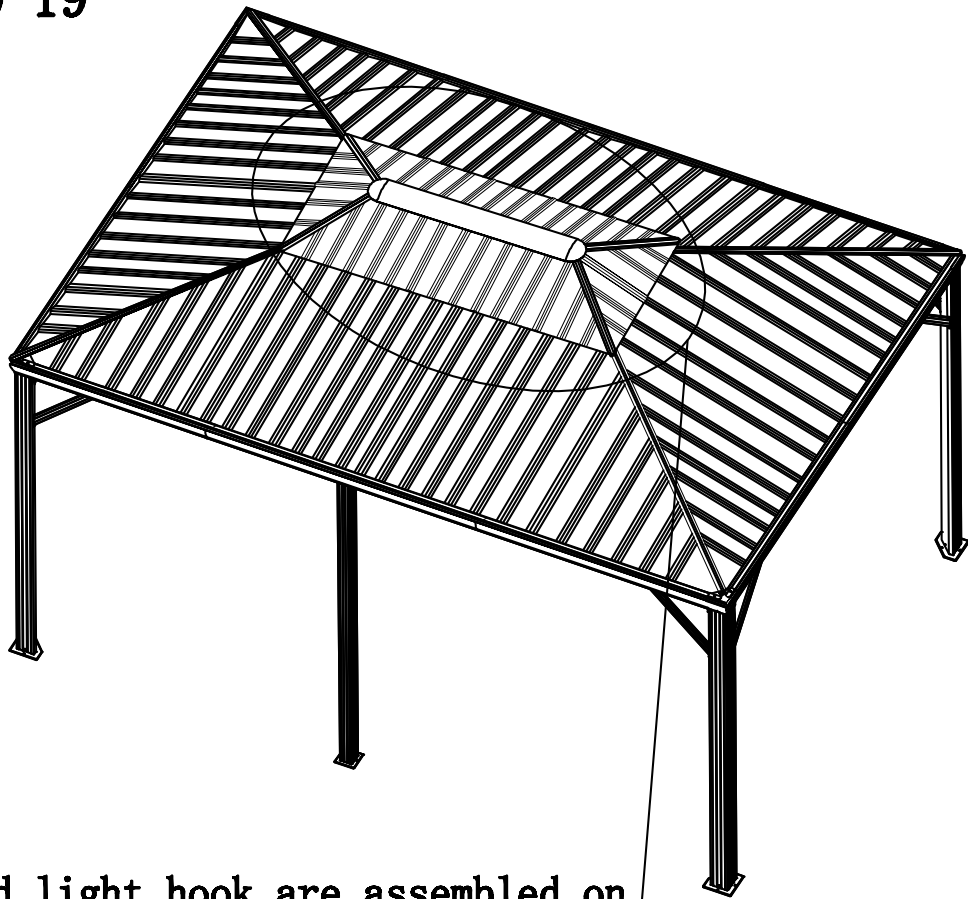


**Check if all screws have been screwed in**

**Compruebe si se ha atornillado el tornillo.**

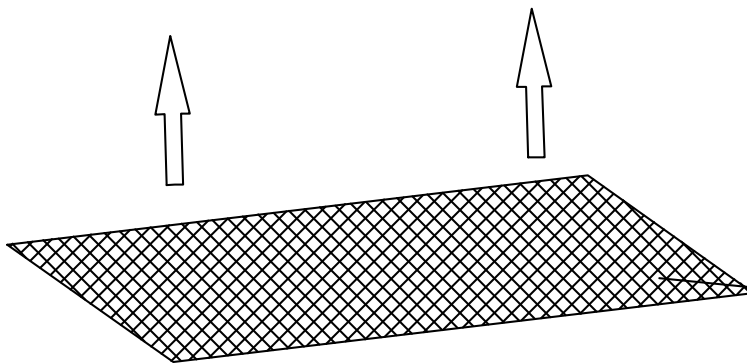
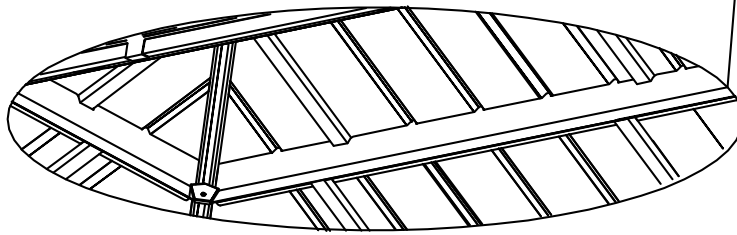
STEP 19/PASO 19

Y3\*1



Small mesh and light hook are assembled on the bottom of the frame

La malla pequeña y el gancho ligero están ensamblados en la parte inferior del marco.

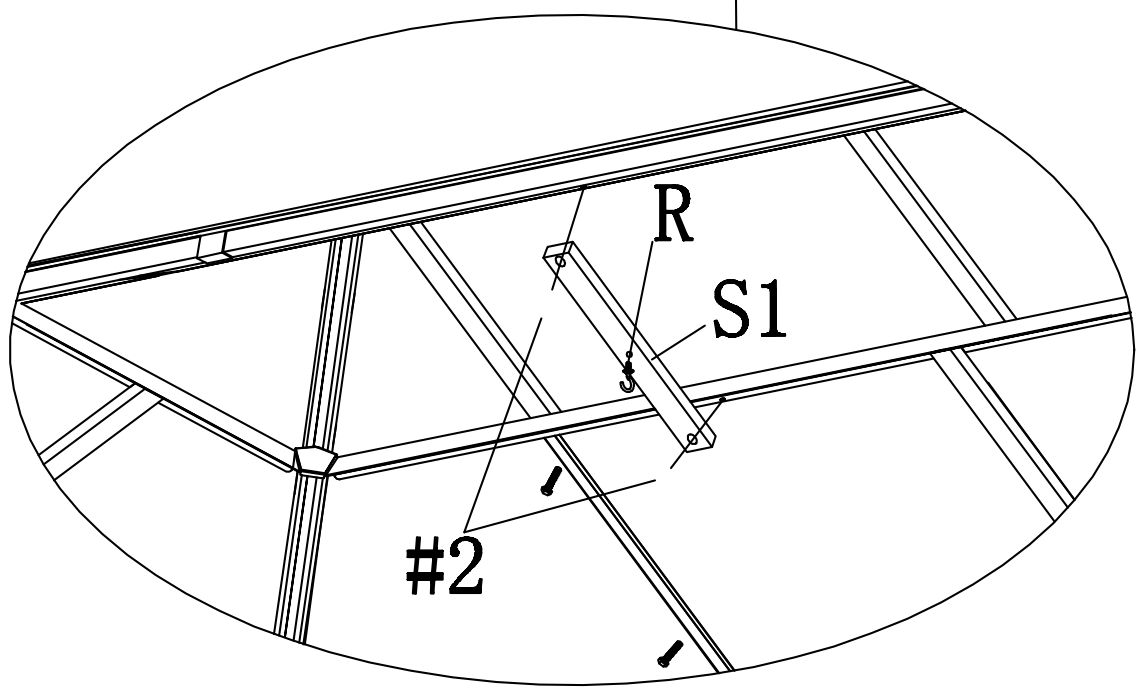
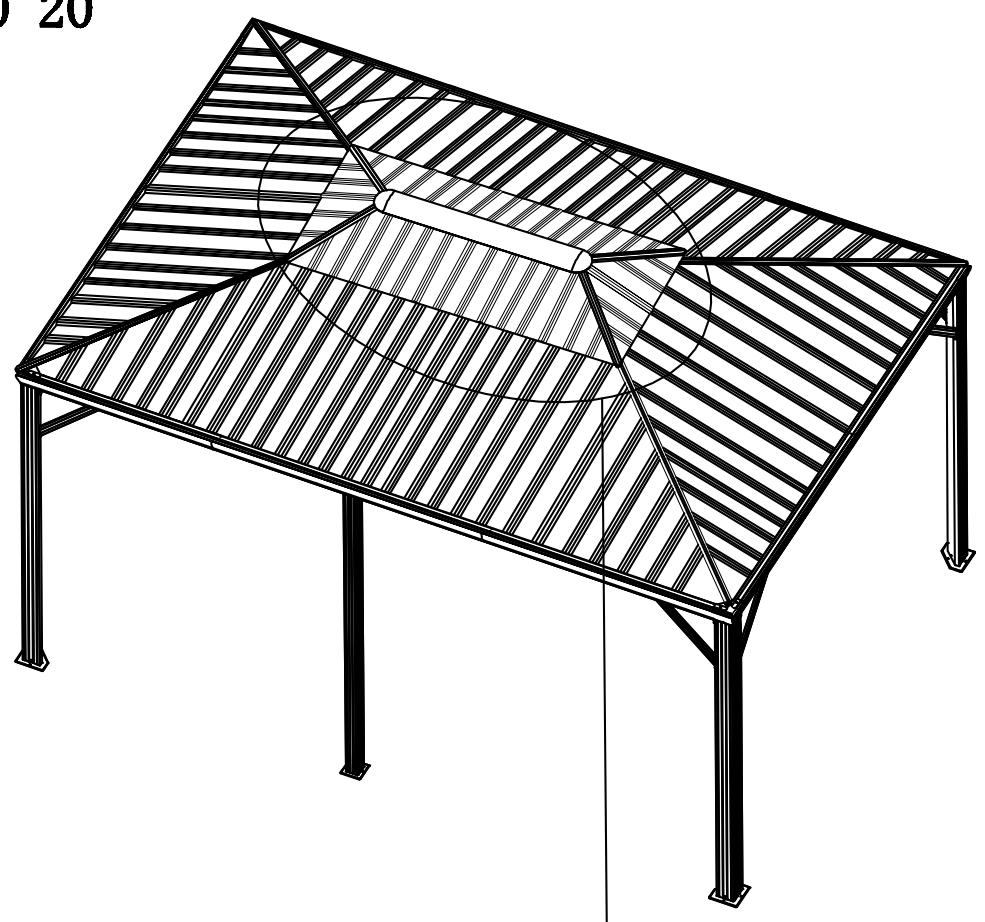


Y3

# Assembly Step/Paso de montaje

## STEP 20/PASO 20

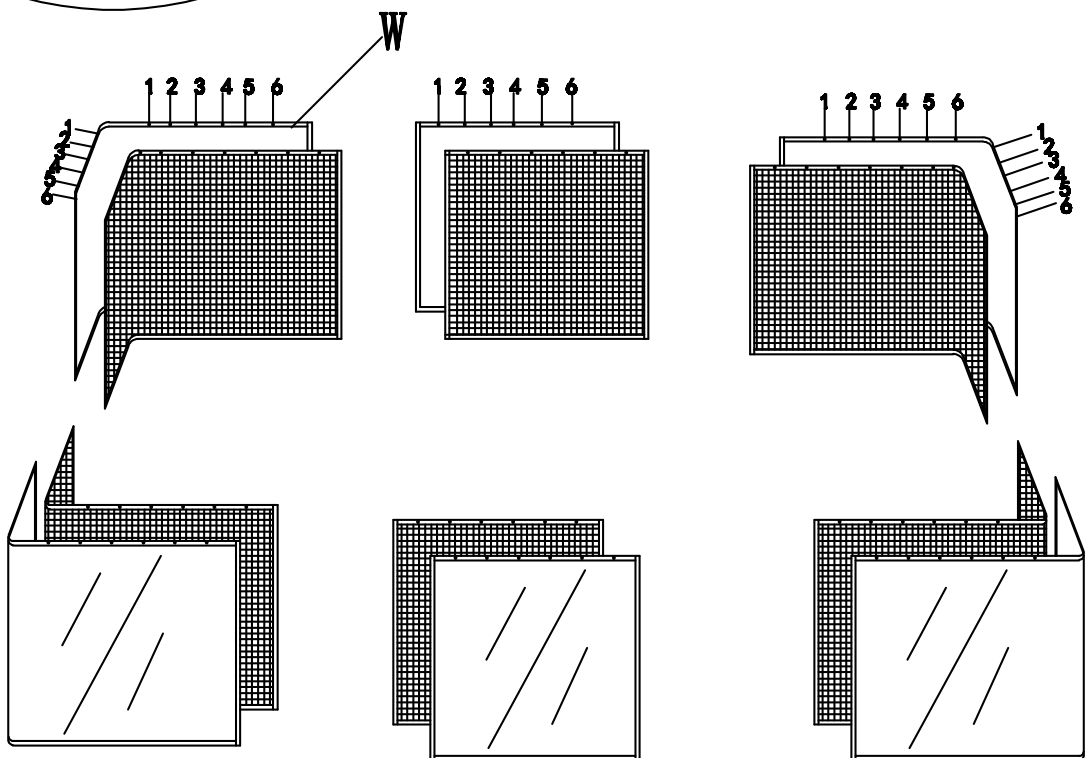
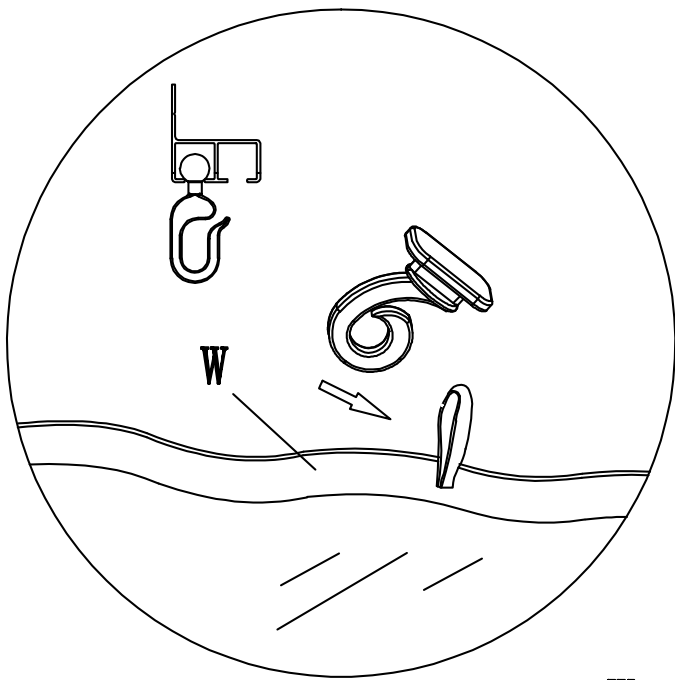
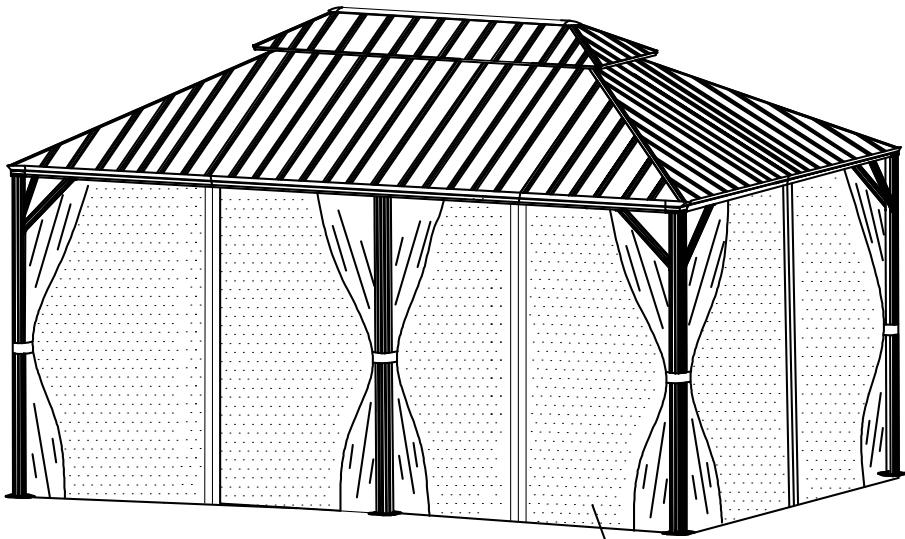
- R\*2
- S1\*2
- #2\*4



# Assembly Step/Paso de montaje

## STEP 21/PASO 21

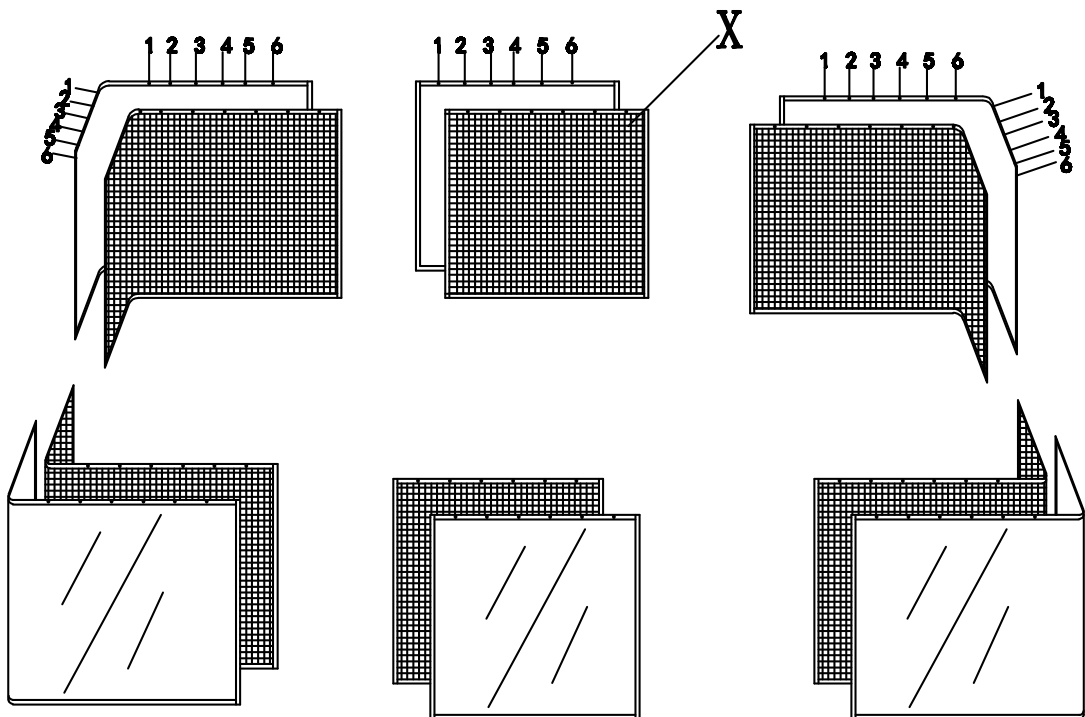
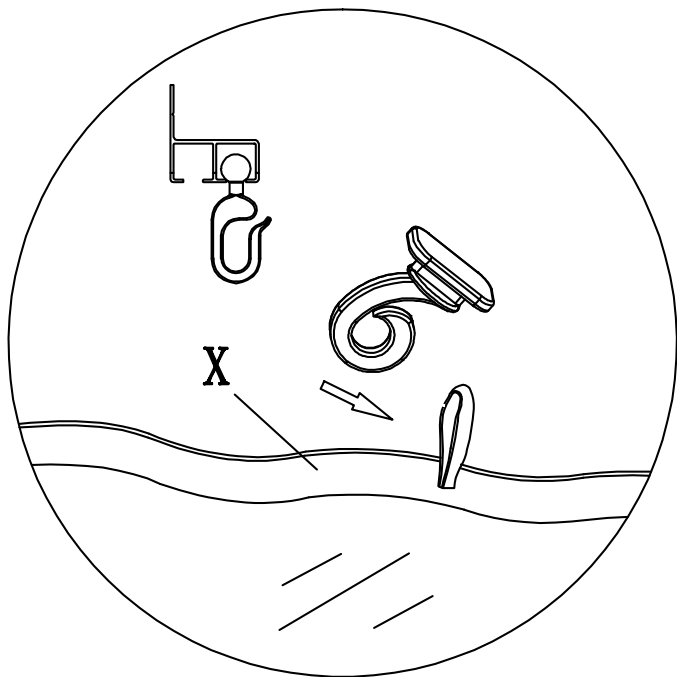
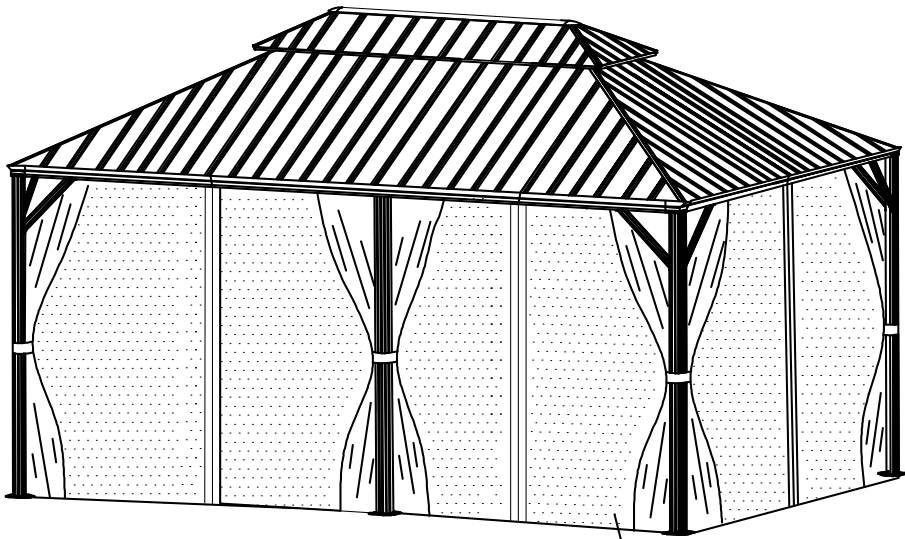
W\*1



# Assembly Step/Paso de montaje

## STEP 22/PASO 22

X\*1



STEP 23/PASO 23

#5\*6

