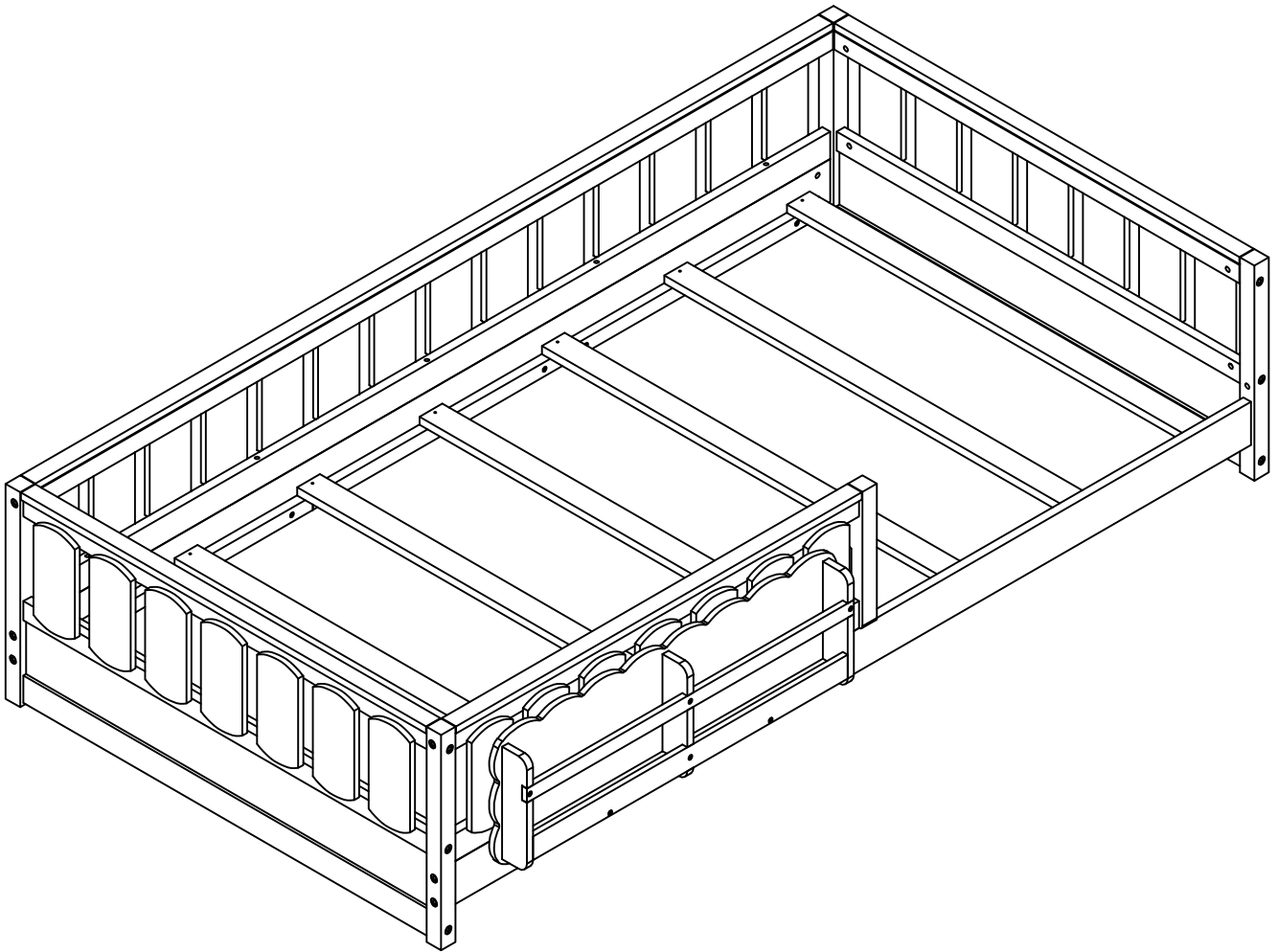


ASSEMBLY INSTRUCTION

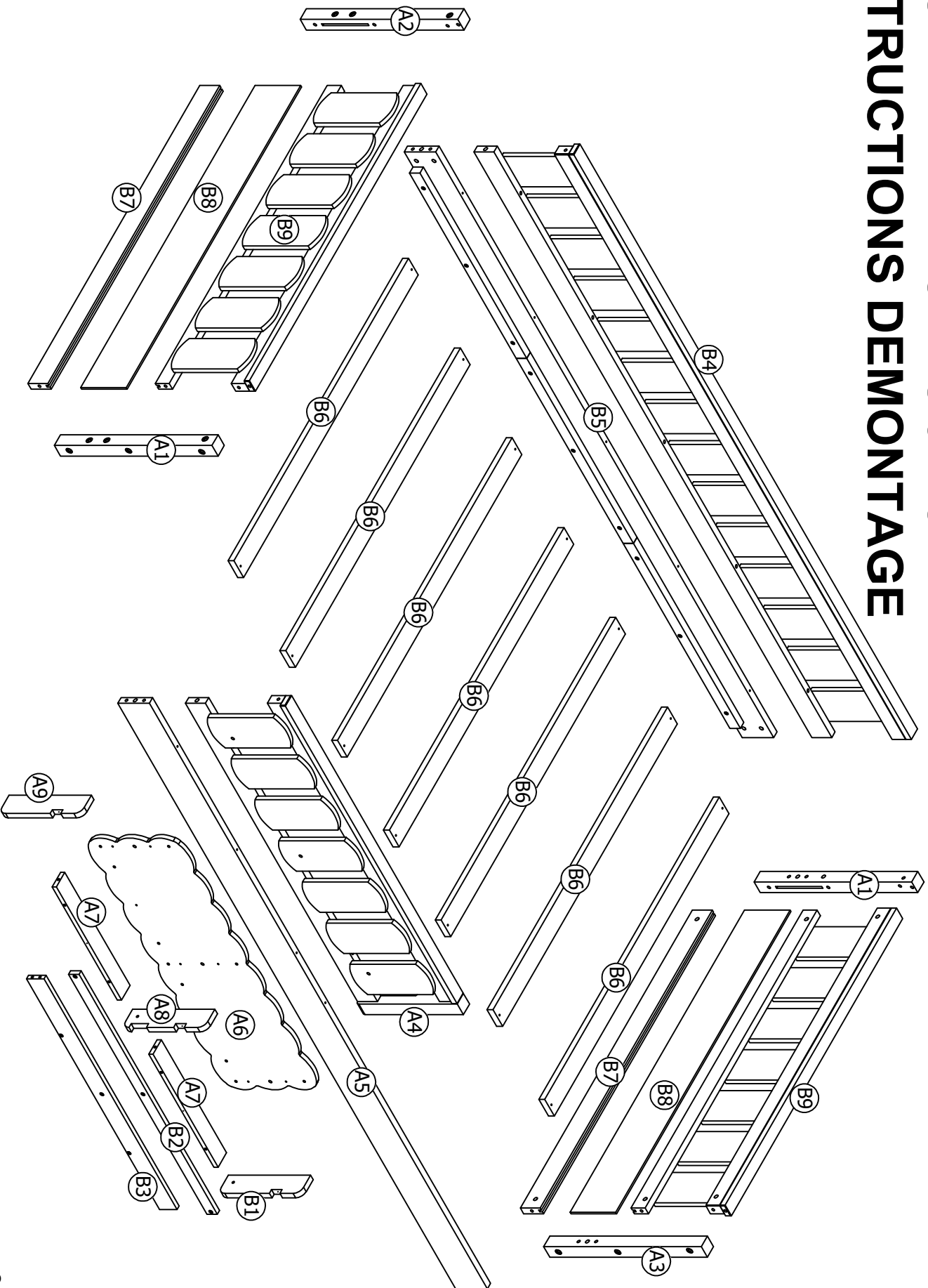
SKU CODE: N709P404930

INSTRUCTIONS DE MONTAGE

SKU NUMBER: N709P404930


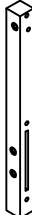
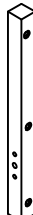
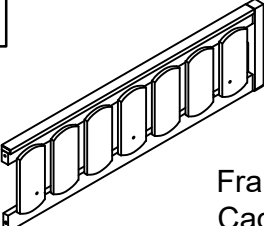
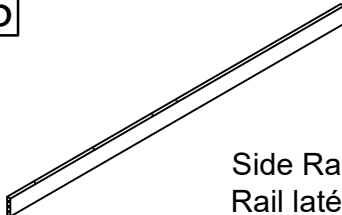
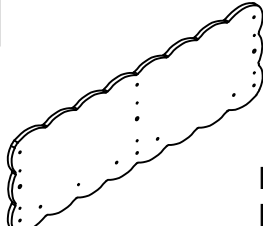
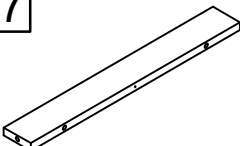
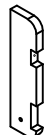


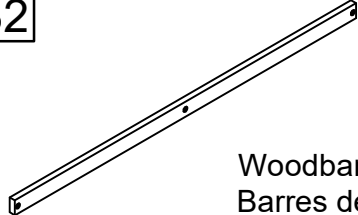
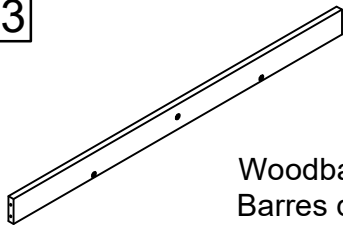
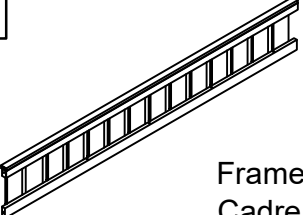
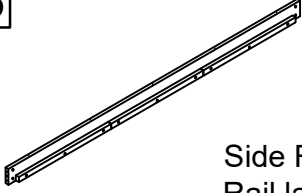
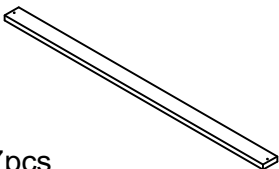

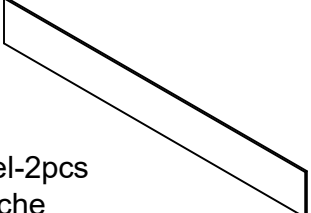
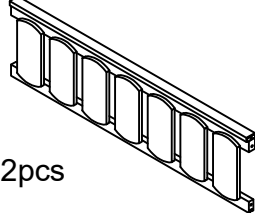


ASSEMBLY INSTRUCTION INSTRUCTIONS DEMONTAGE


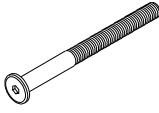

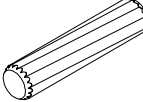
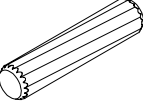
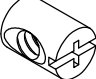
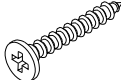


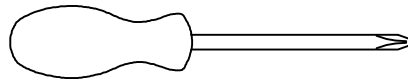
Part List & Hardware List (N709P404930)

Liste des pièces

<p>A1</p>  <p>Woodbar-2pcs Barres de bois</p>	<p>A2</p>  <p>Woodbar-1pc Barres de bois</p>	<p>A3</p>  <p>Woodbar-1pc Barres de bois</p>
<p>A4</p>  <p>Frame-1pc Cadre</p>	<p>A5</p>  <p>Side Rail-1pc Rail latéral</p>	<p>A6</p>  <p>Panel-1pc Planche</p>
<p>A7</p>  <p>Woodbar-2pcs Barres de bois</p>	<p>A8</p>  <p>Woodbar-1pc Barres de bois</p>	<p>A9</p>  <p>Woodbar-1pc Barres de bois</p>
<p>B1</p>  <p>Woodbar-1pc Barres de bois</p>	<p>B2</p>  <p>Woodbar-1pc Barres de bois</p>	<p>B3</p>  <p>Woodbar-1pc Barres de bois</p>
<p>B4</p>  <p>Frame-1pc Cadre</p>	<p>B5</p>  <p>Side Rail-1pc Rail latéral</p>	<p>B6</p>  <p>Slat-7pcs Lattes</p>
<p>B7</p>  <p>Woodbar-2pcs Barres de bois</p>	<p>B8</p>  <p>Panel-2pcs Planche</p>	<p>B9</p>  <p>Frame-2pcs Cadre</p>

Hardware List (N709P404930)

<p>1</p>  <p>Ø1/4" x 30 mm Hex-Head bolts 3pcs Boulon</p>	<p>2</p>  <p>Ø1/4" x 80 mm Hex-Head bolts 31pcs Boulon</p>	<p>3</p>  <p>Allen Key 1pc Clé Allen</p>
<p>4</p>  <p>Ø6 x 30 mm Wood dowel 22pcs Cheville en bois</p>	<p>5</p>  <p>Ø10 x 40 mm Wood dowel 12pcs Cheville en bois</p>	<p>6</p>  <p>Ø1/4" x 13 mm Horizontal-Hole bolts 23pcs Boulons à trou horizontal</p>
<p>8</p>  <p>M4 x 30mm Wood Screws 28pcs Les vis à bois</p>		

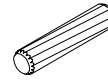


Assembly Tools Required (Not Included)
Outils d'assemblage requis (non inclus)

STEP 1:

Étape 1:

5



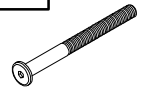
2(pcs)

6

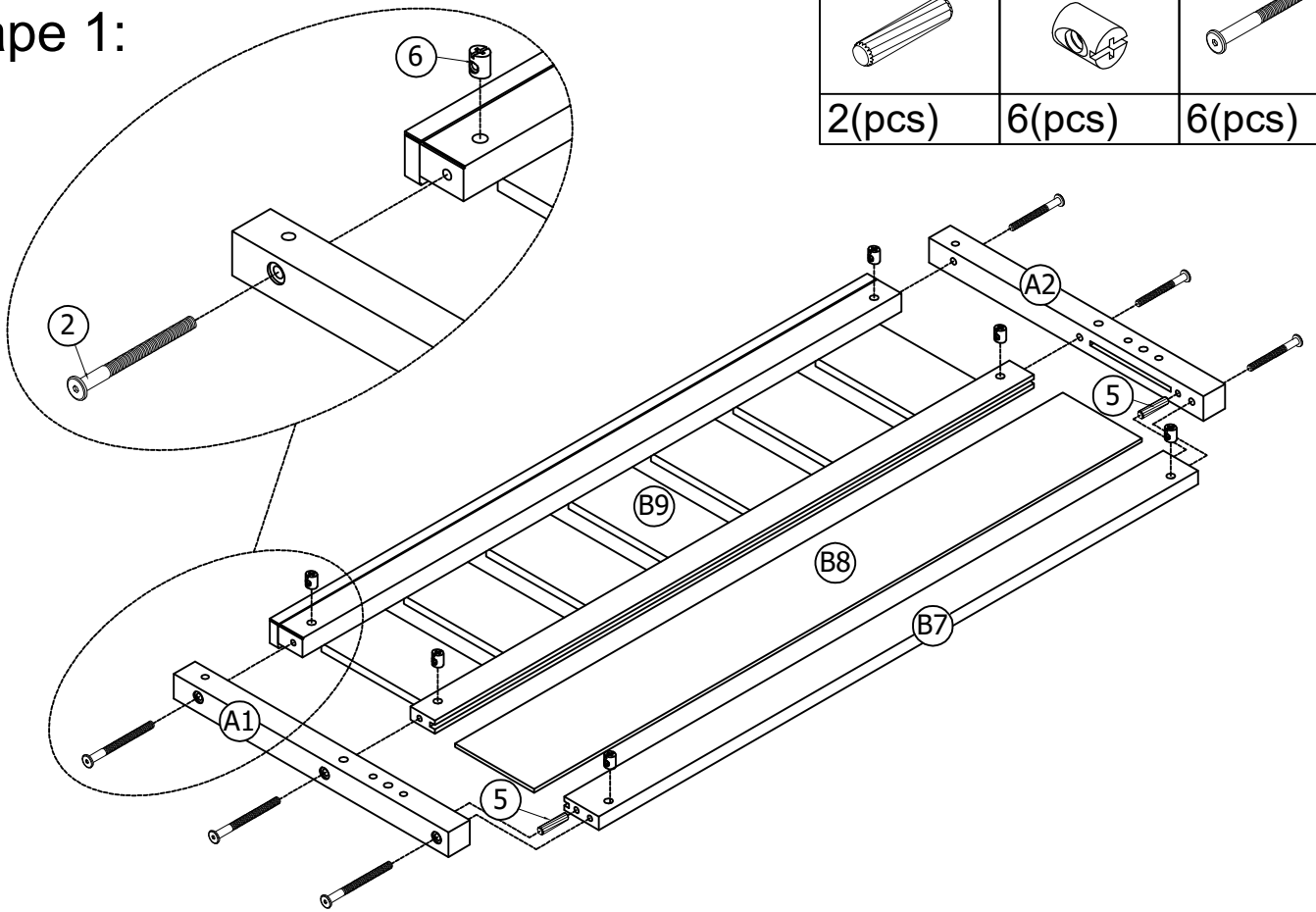


6(pcs)

2



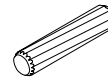
6(pcs)



STEP 2:

Étape 2:

5



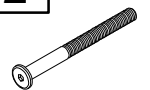
2(pcs)

6

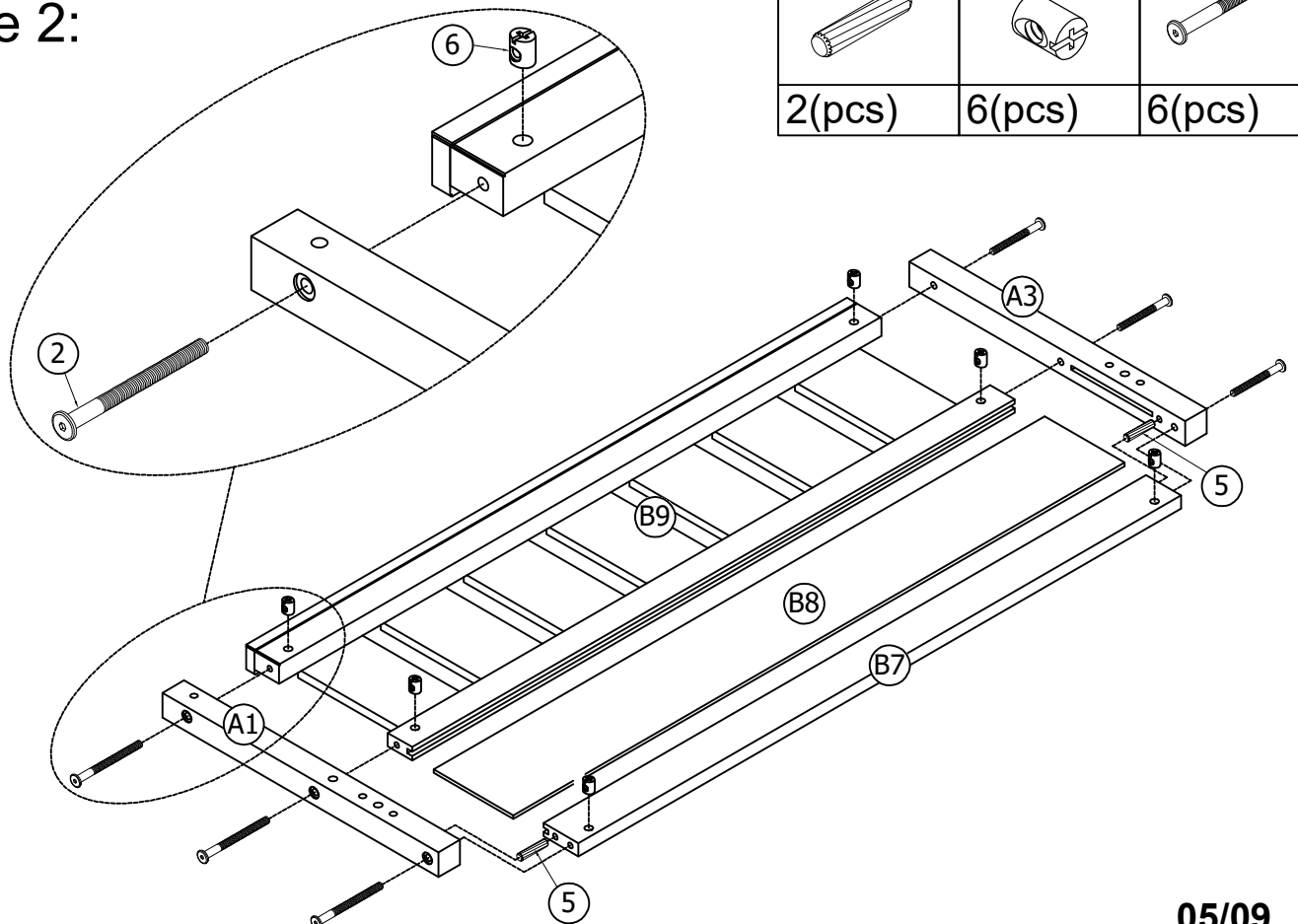


6(pcs)

2

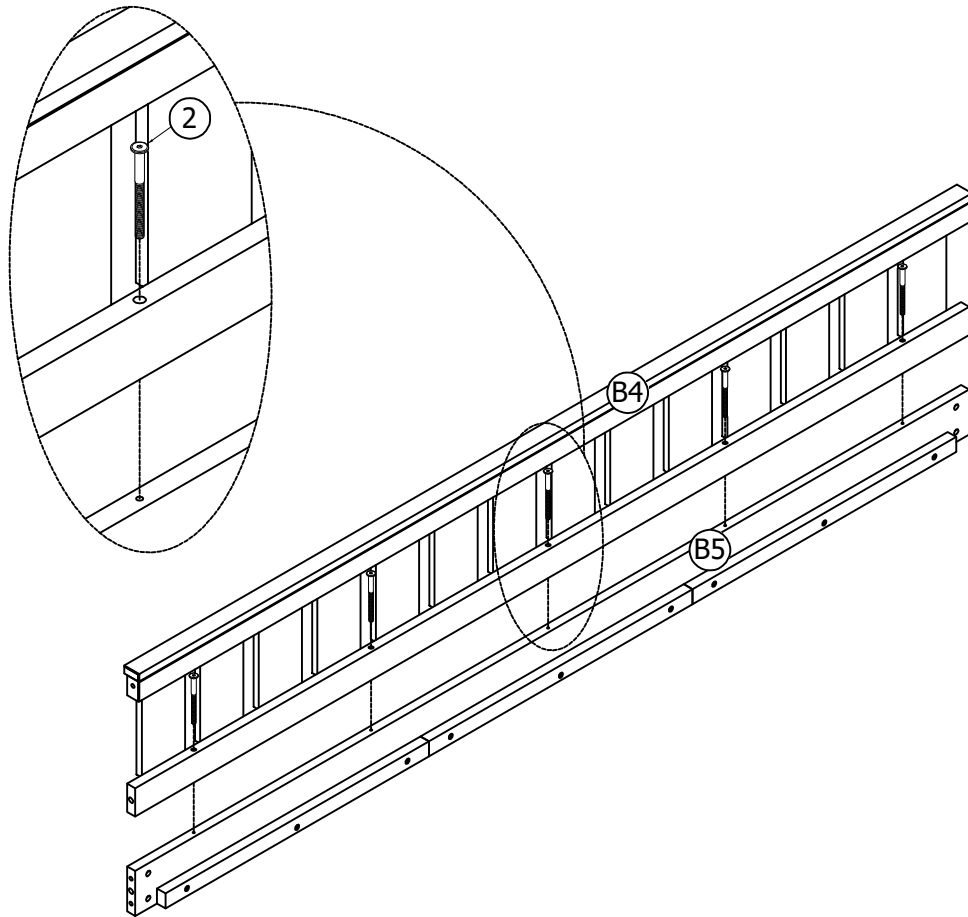


6(pcs)

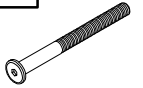


STEP 3:

Étape 3:



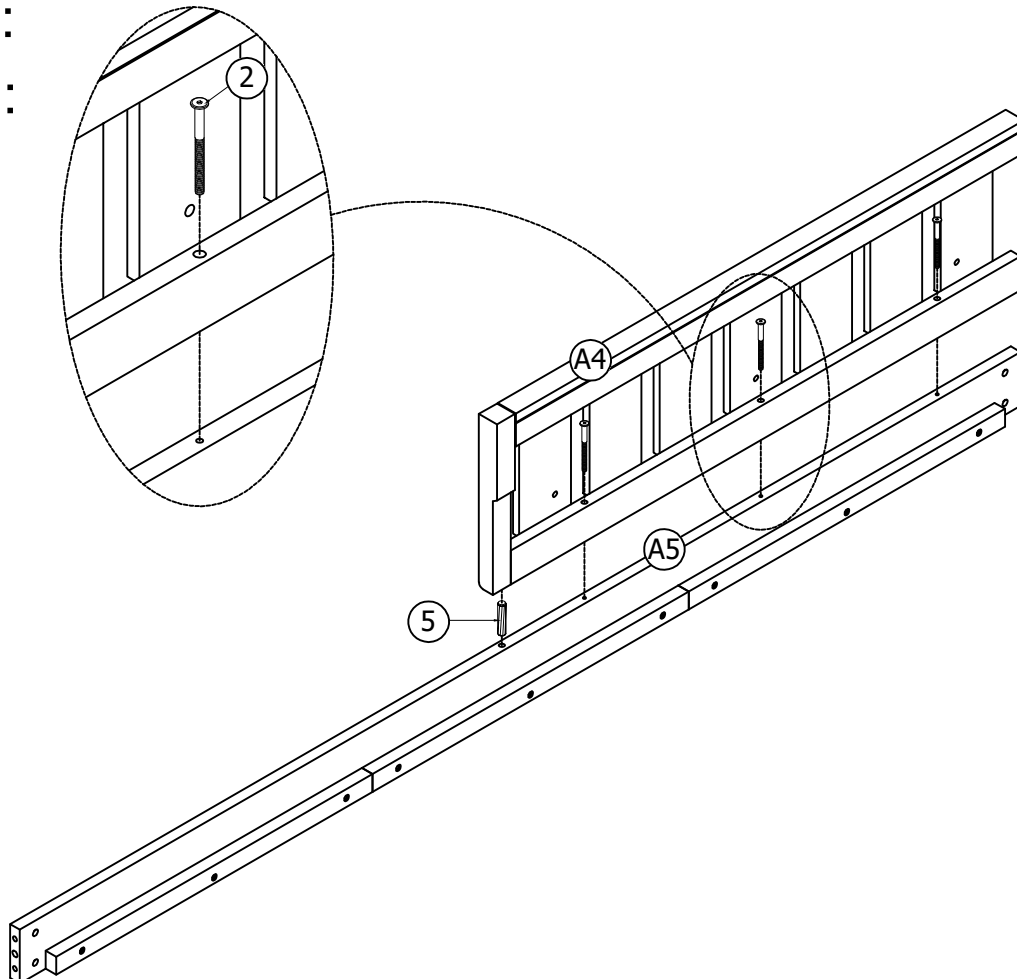
2



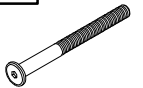
5(pcs)

STEP 4:

Étape 4:

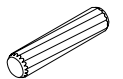


2



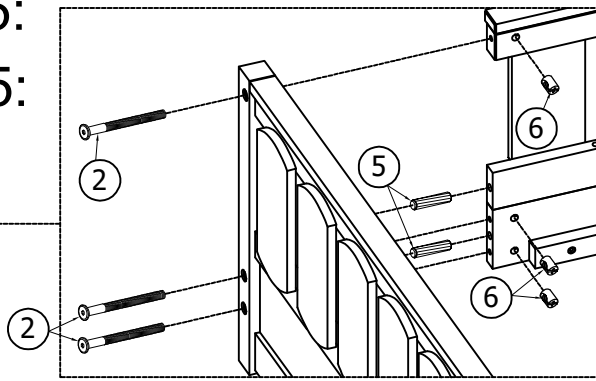
3(pcs)

5

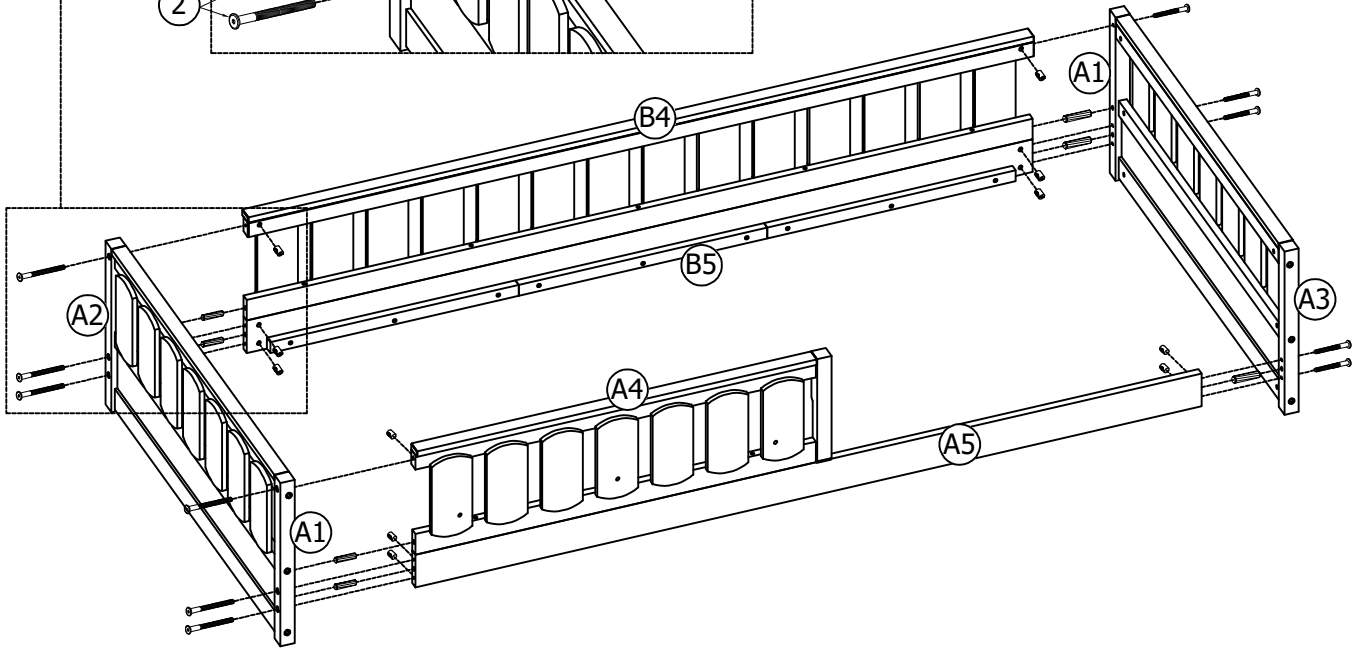


1(pc)

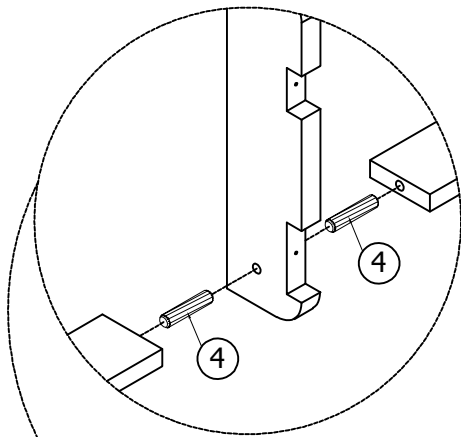
STEP 5:
Étape 5:



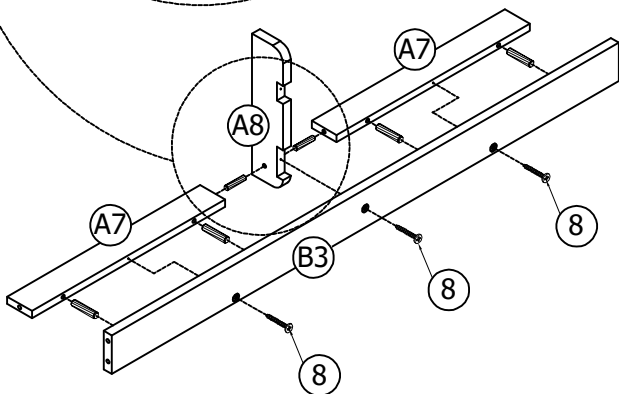
5	6	2
7(pcs)	11(pcs)	11(pcs)



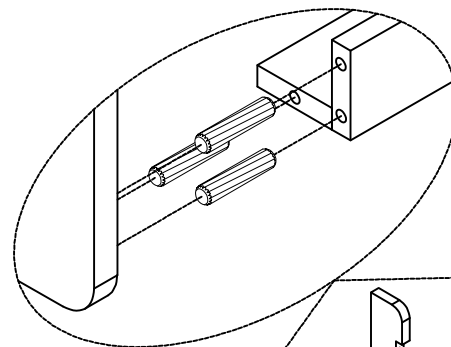
STEP 6:
Étape 6:



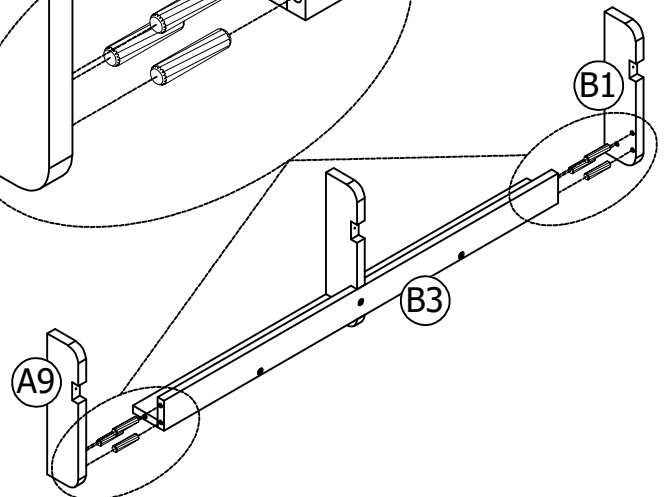
4
6(pcs)
8
3(pcs)



STEP 7:
Étape 7:



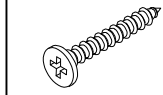
4
6(pcs)



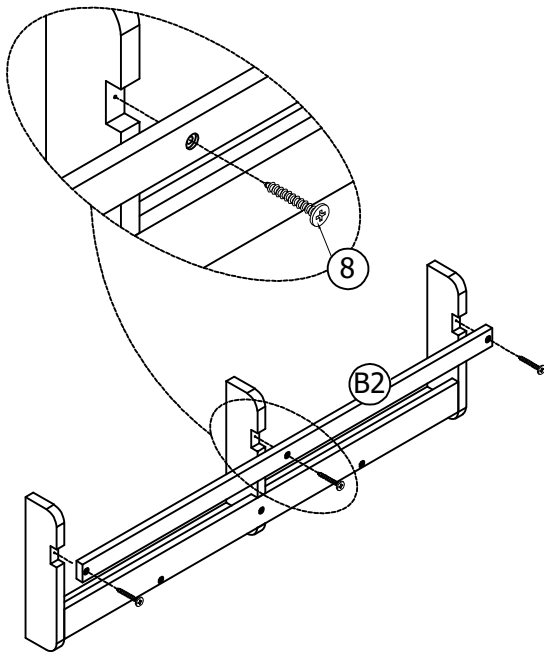
STEP 8:

Étape 8:

8



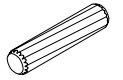
3(pcs)



STEP 9:

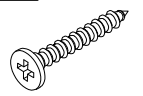
Étape 9:

4

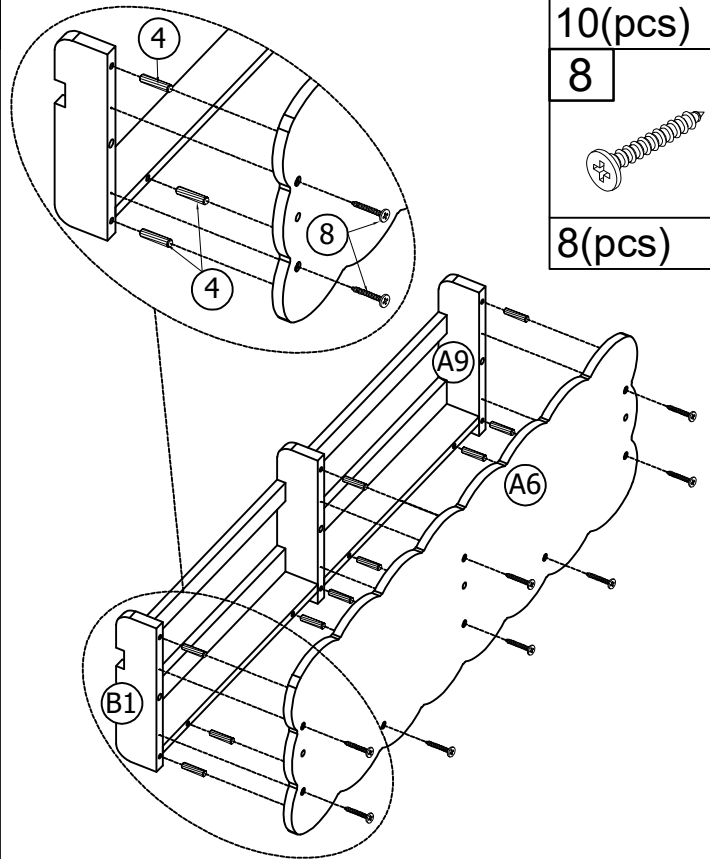


10(pcs)

8



8(pcs)



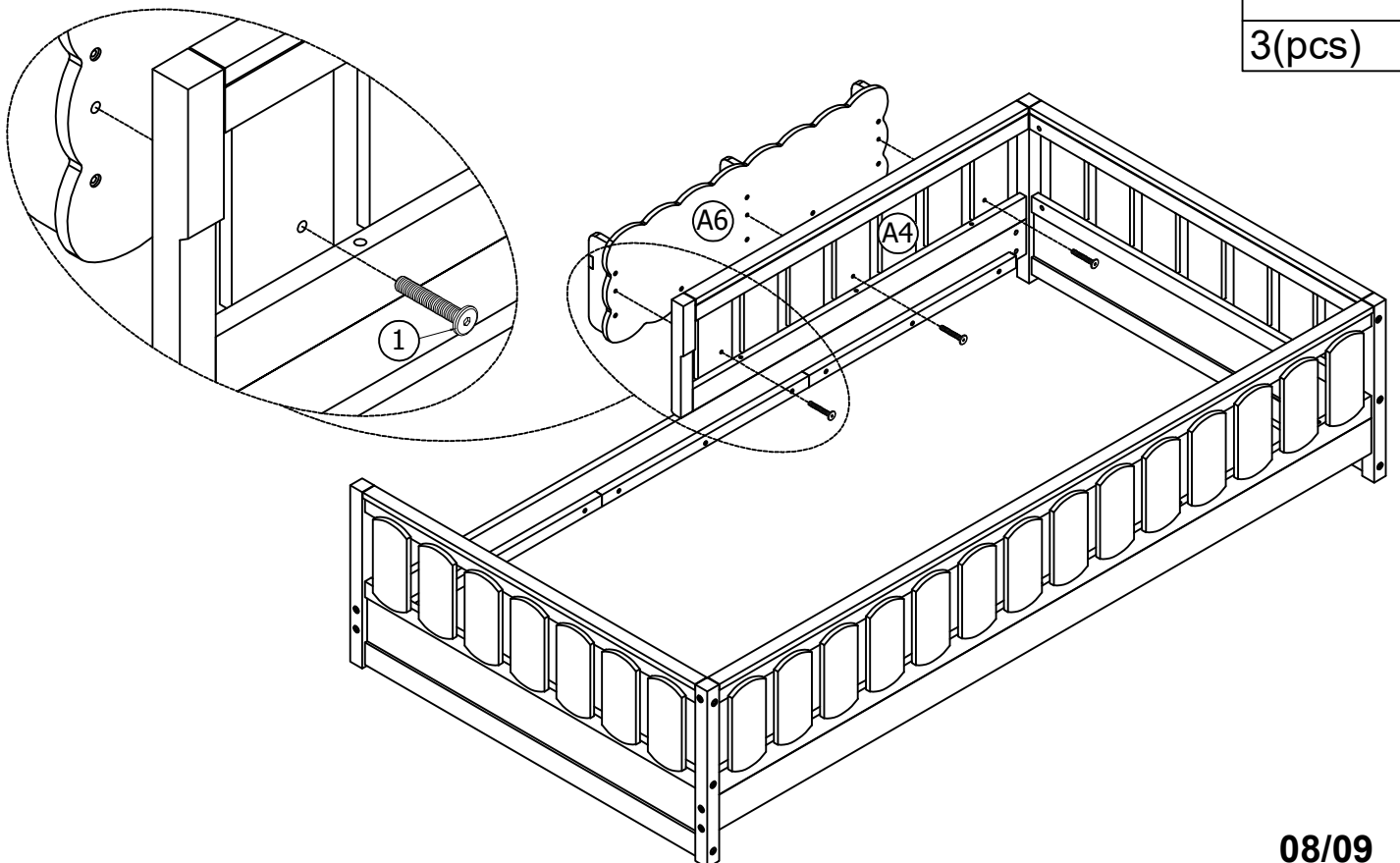
STEP 10:

Étape 10:

1



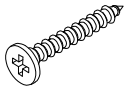
3(pcs)



STEP 11:

Étape 11:

8



14(pcs)

