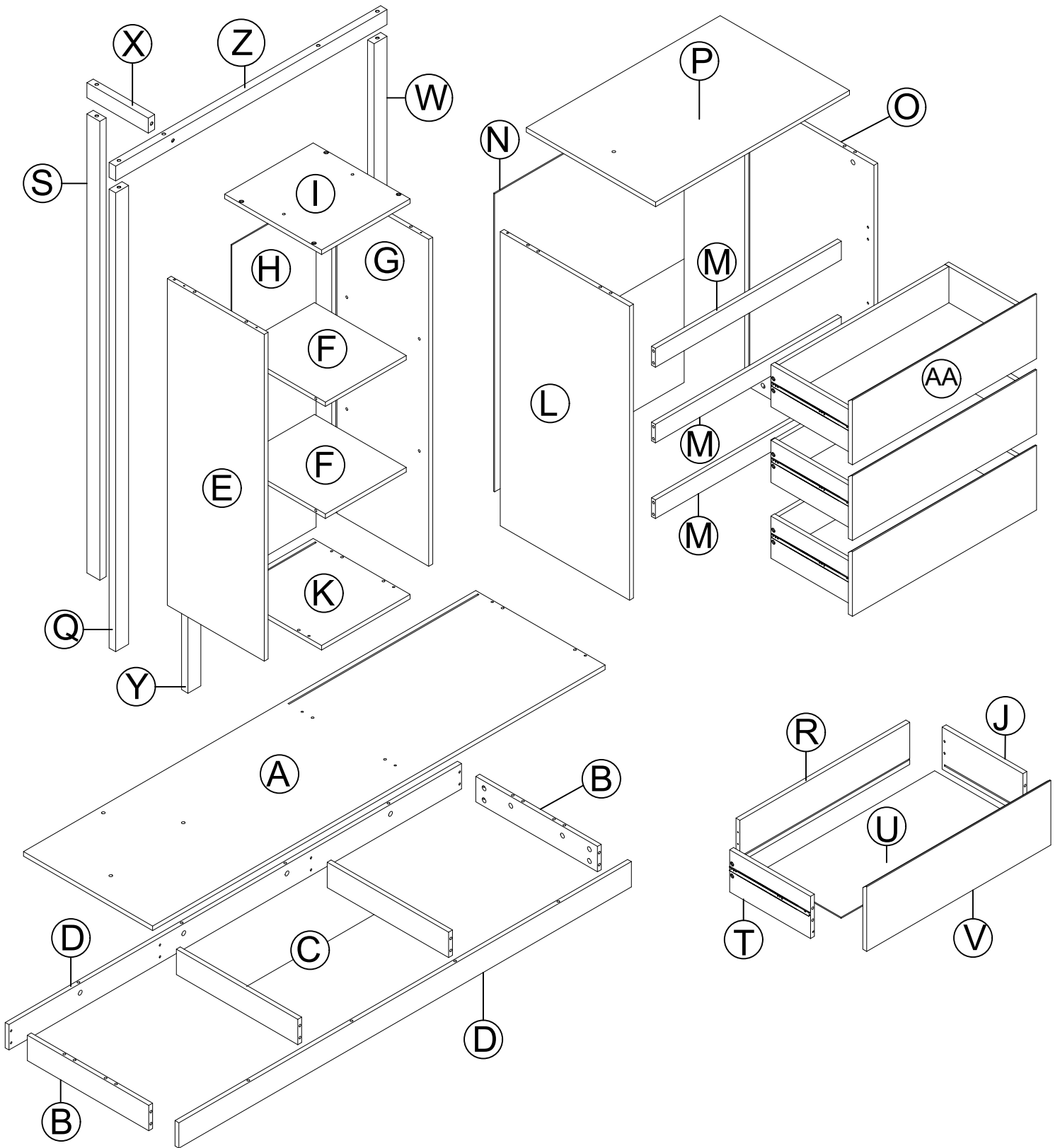


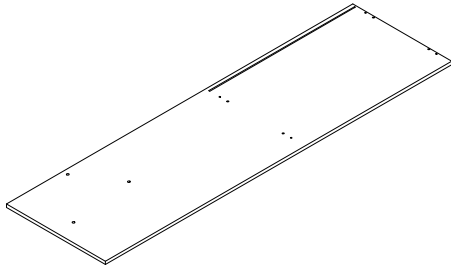
# ASSEMBLY INSTRUCTION

## INSTRUCTIONS DEMONTAGE

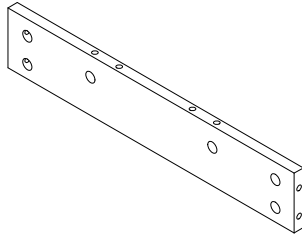


# Part list & Hardware List

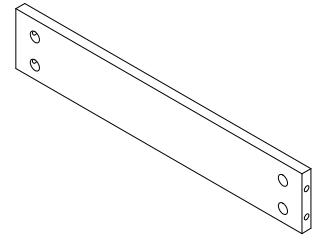
## Liste des pièces et liste du matériel

**A**

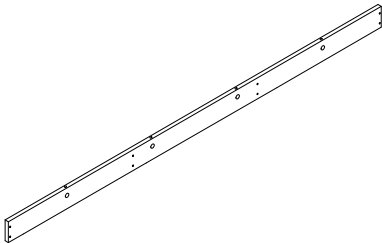
Upon panel(1PCS)  
Sur Planche

**B**

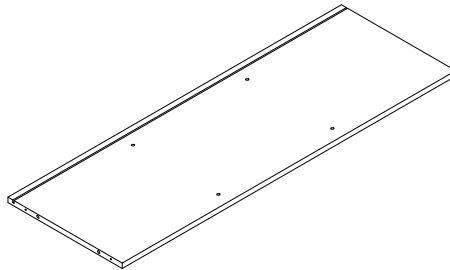
Side bar (2PCS)  
Barre latérale

**C**

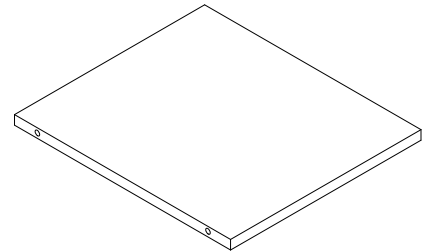
Center bar (2PCS)  
Barre centrale

**D**

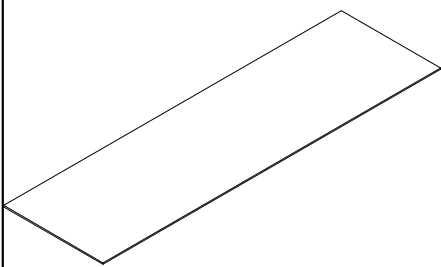
Front pane(2PCS)  
Panneau av

**E**

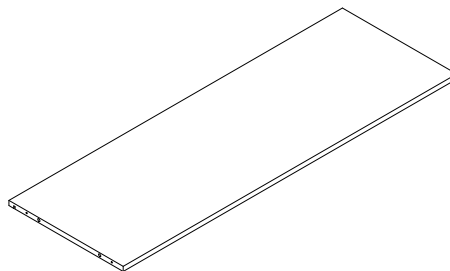
Side bar (1PCS)  
Panneaux latéraux

**F**

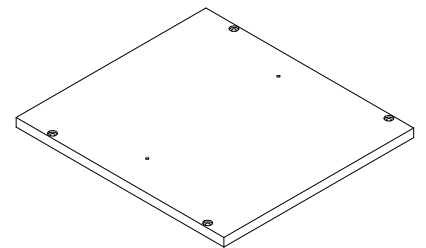
Shelf panel (2PCS)  
Panneau d'étagè

**G**

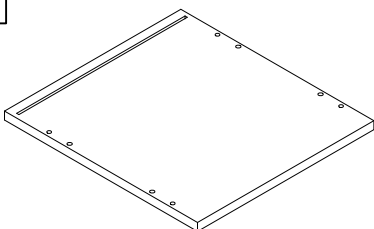
Back panel(1PCS)  
Panneau arrière

**H**

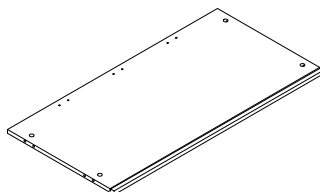
Side bar (1PCS)  
Barre latérale

**I**

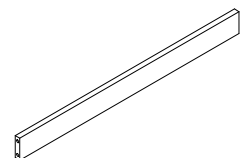
Top panel (1PCS)  
Panneau supérieur

**K**

Bottom panel(1PCS)  
Panneau inférieur

**L**

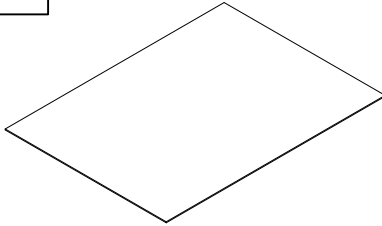
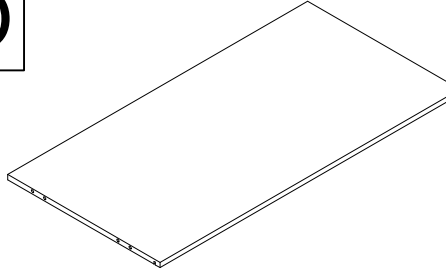
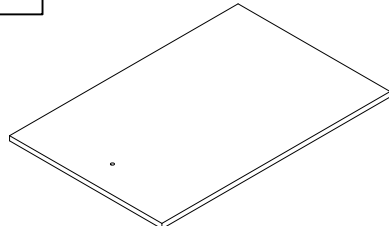
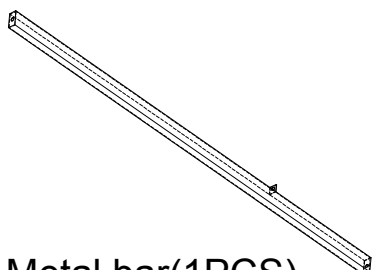
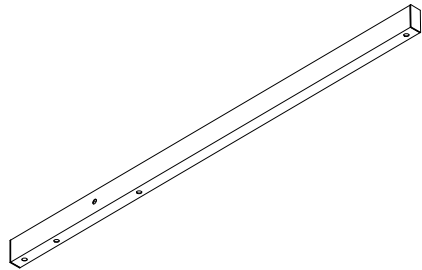
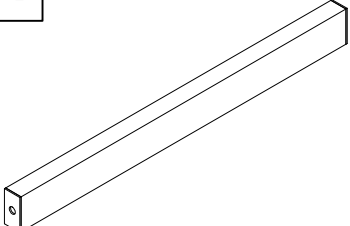
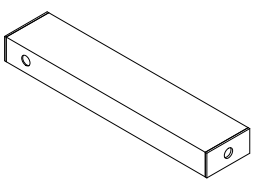
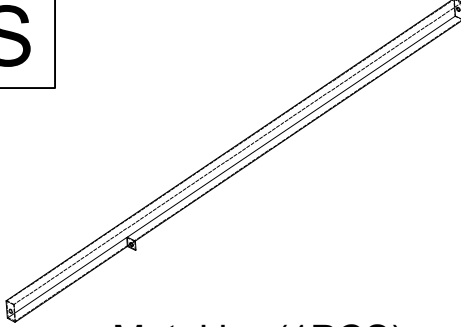
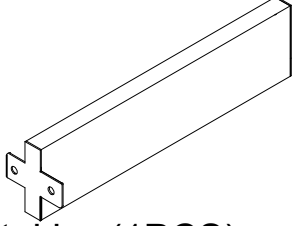
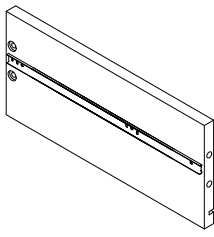
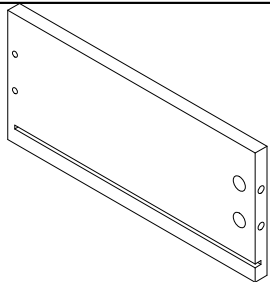
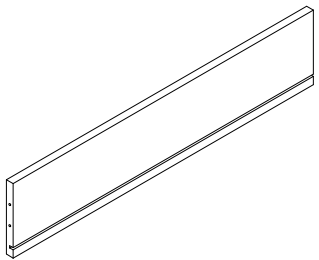
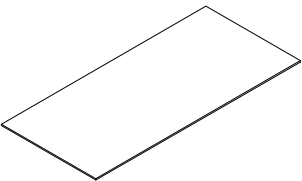
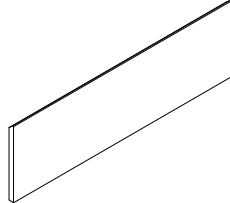
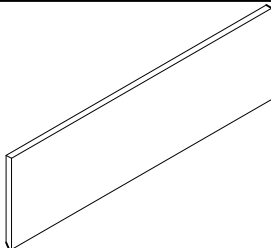
Side panel (1PCS)  
Panneau laté

**M**

Front bar (3PCS)  
Barre av

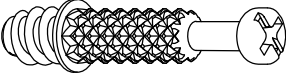
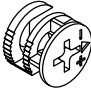

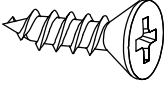
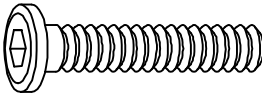
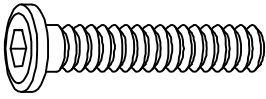
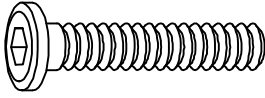
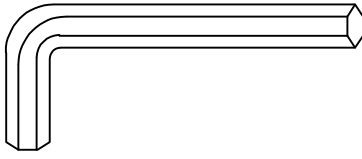
# Part list & Hardware List

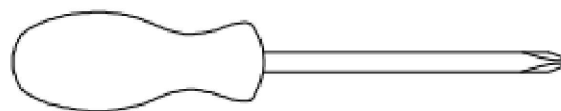
## Liste des pièces et liste du matériel

<p><b>N</b></p>  <p>Back panel(2PCS) Panneau arrière</p>	<p><b>O</b></p>  <p>Side bar (1PCS) Barre latérale</p>	<p><b>P</b></p>  <p>Top panel (1PCS) Panneau supérieur</p>
<p><b>Q</b></p>  <p>Metal bar(1PCS) Barre de métal</p>	<p><b>Z</b></p>  <p>Metal bar(1PCS) Barre de métal</p>	<p><b>W</b></p>  <p>Metal bar(1PCS)tige Barre de métal</p>
<p><b>X</b></p>  <p>Metal bar(1PCS) Barre de métal</p>	<p><b>S</b></p>  <p>Metal bar(1PCS) Barre de métal</p>	<p><b>Y</b></p>  <p>Metal bar(1PCS) Barre de métal</p>
<p><b>T</b></p>  <p>Side panel (L) (4PCS) Metal bar(1PCS)</p>	<p><b>J</b></p>  <p>Side panel(R) (4PCS) Panneau latéral (R)</p>	<p><b>R</b></p>  <p>Back panel(4PCS) Panneau arrière</p>
<p><b>U</b></p>  <p>Bottom panel(4PCS) Panneau inférieur</p>	<p><b>V</b></p>  <p>Front panel (3PCS) Panneau avant</p>	<p><b>AA</b></p>  <p>Front panel (1PCS) Panneau avant</p>

# Part list & Hardware List

## Liste des pièces et liste du matériel

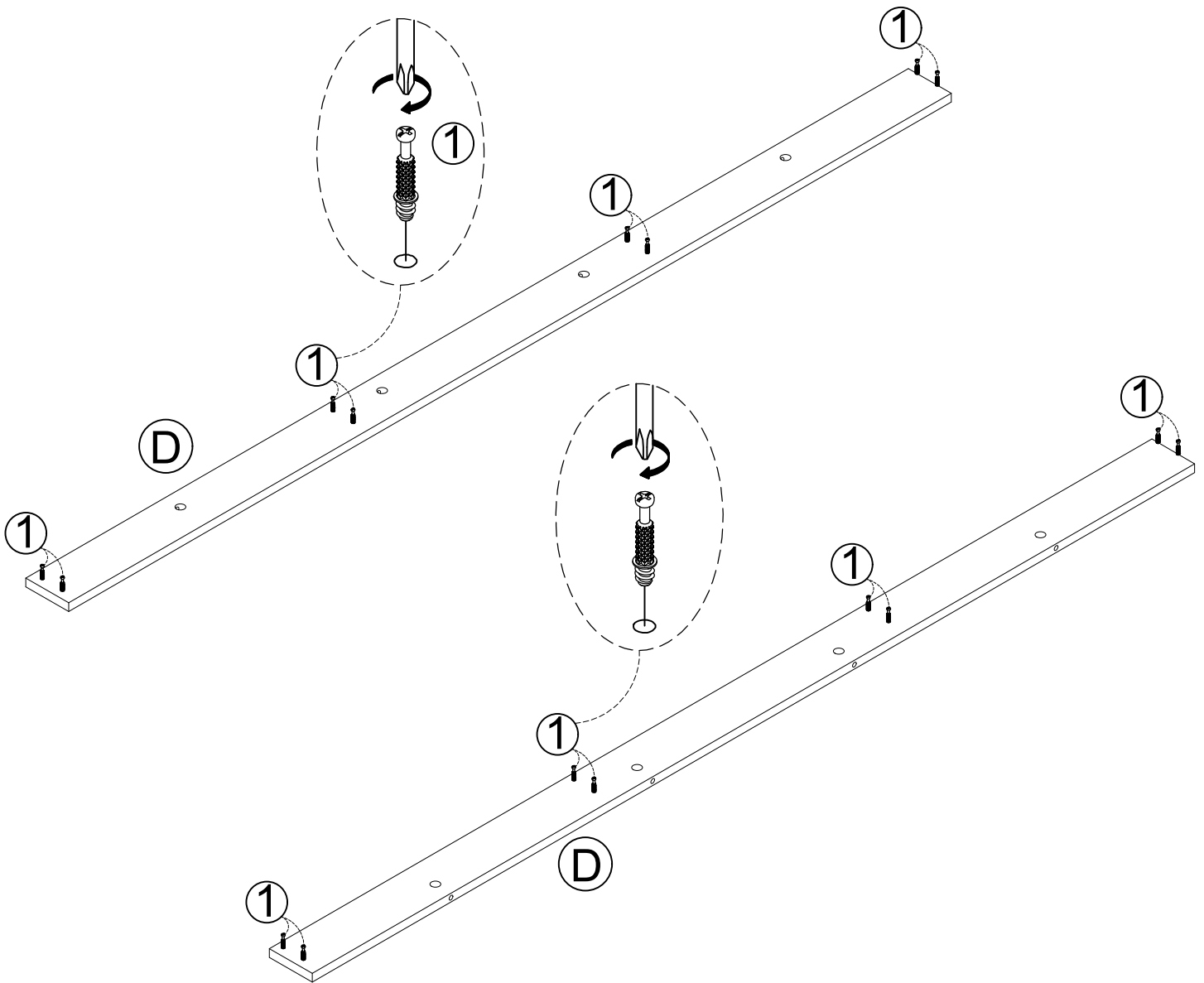
<p><b>1</b></p>  <p>Cam Bolt (64PCS) Boulon à came</p>	<p><b>2</b></p>  <p>BigCamLock(64PCS) Grosverrouà came</p>	<p><b>3</b></p>  <p>Φ6*30mm Wood Dowel (28PCS) Cheville en bois Φ6*30mm</p>
<p><b>4</b></p>  <p>Φ8"*M4*1" BOLT(24PCS) Boulon Φ8"xM4x1"</p>	<p><b>5</b></p>  <p>Bolt 1/4" x 48mm (5PCS) Boulon 1/4"x48mm</p>	<p><b>6</b></p>  <p>Bolt 1/4" x 30mm (5PCS) Boulon 1/4"x30mm</p>
<p><b>7</b></p>  <p>Bolt 1/4" x 10mm (4PCS) Boulon 1/4"x10mm</p>	<p><b>8</b></p>  <p>Allen Key 4mm (1PC) Clé Allen 4mm</p>	



**Assembly Tools Required (Not Included)**  
**Outils d'assemblage requis (Non Inclus)**

# STEP 1

## Étape:1



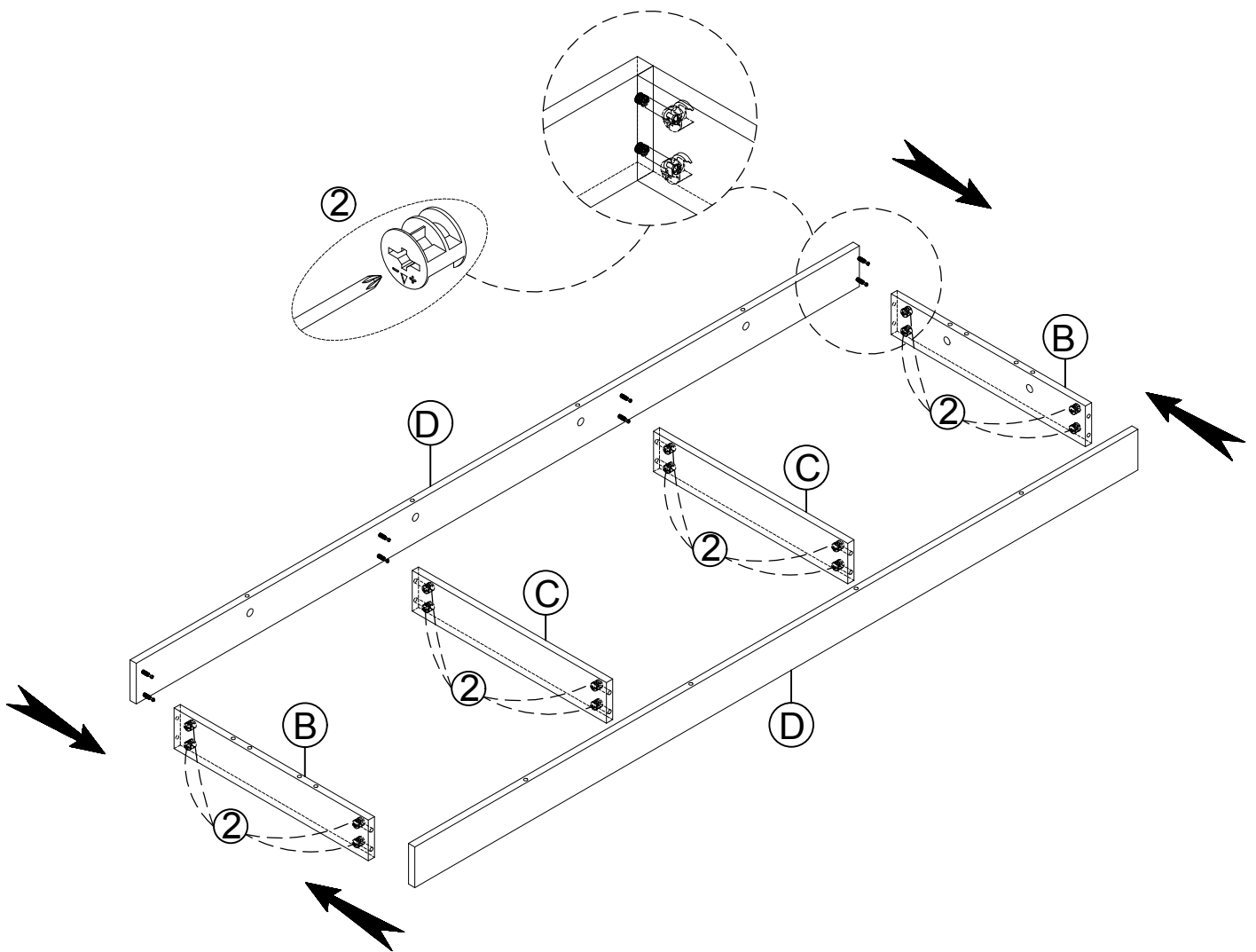
1



16 PCS

# STEP 2

## Étape:2



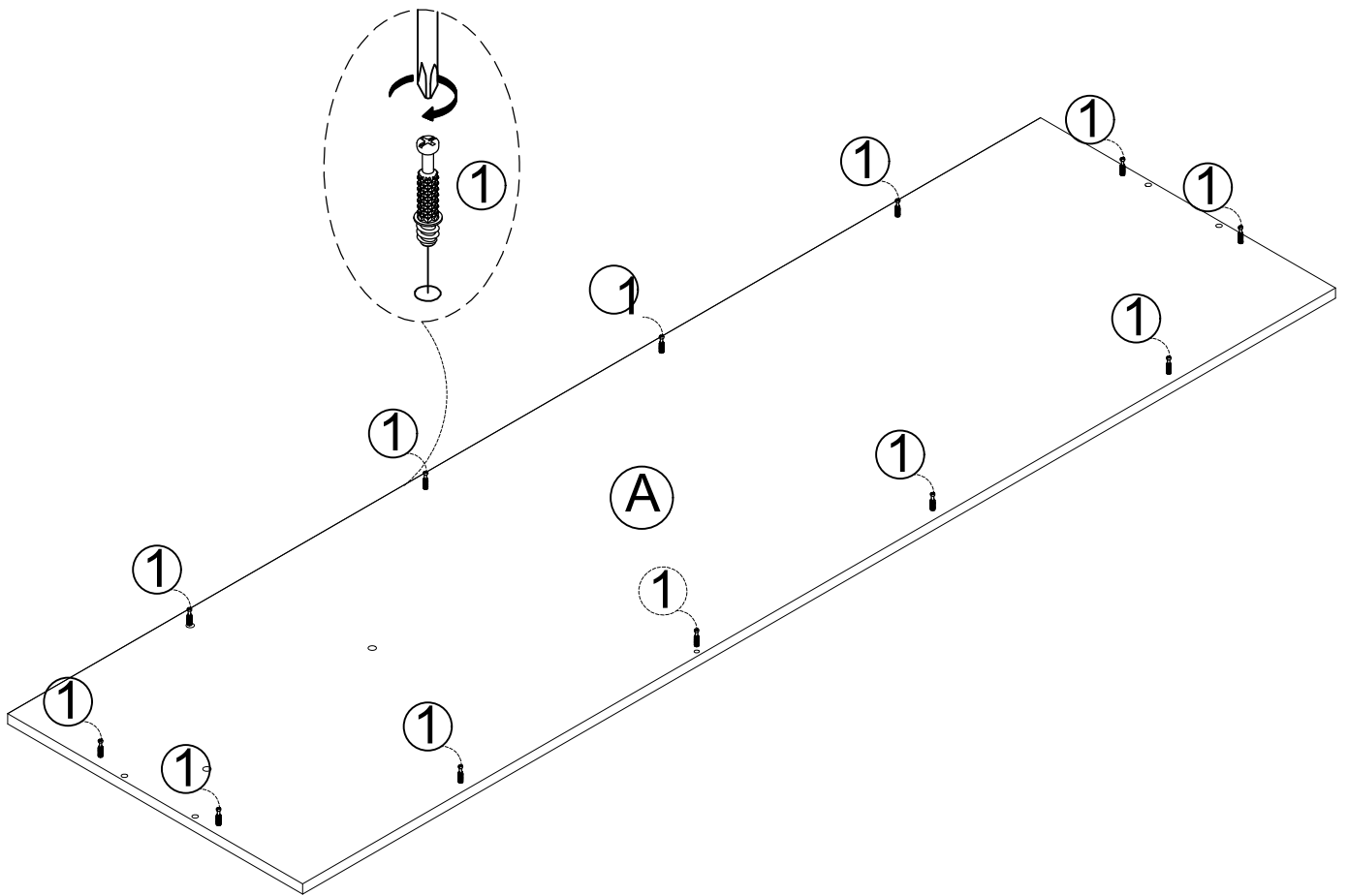
2



16 PCS

# STEP 3

## Étape:3



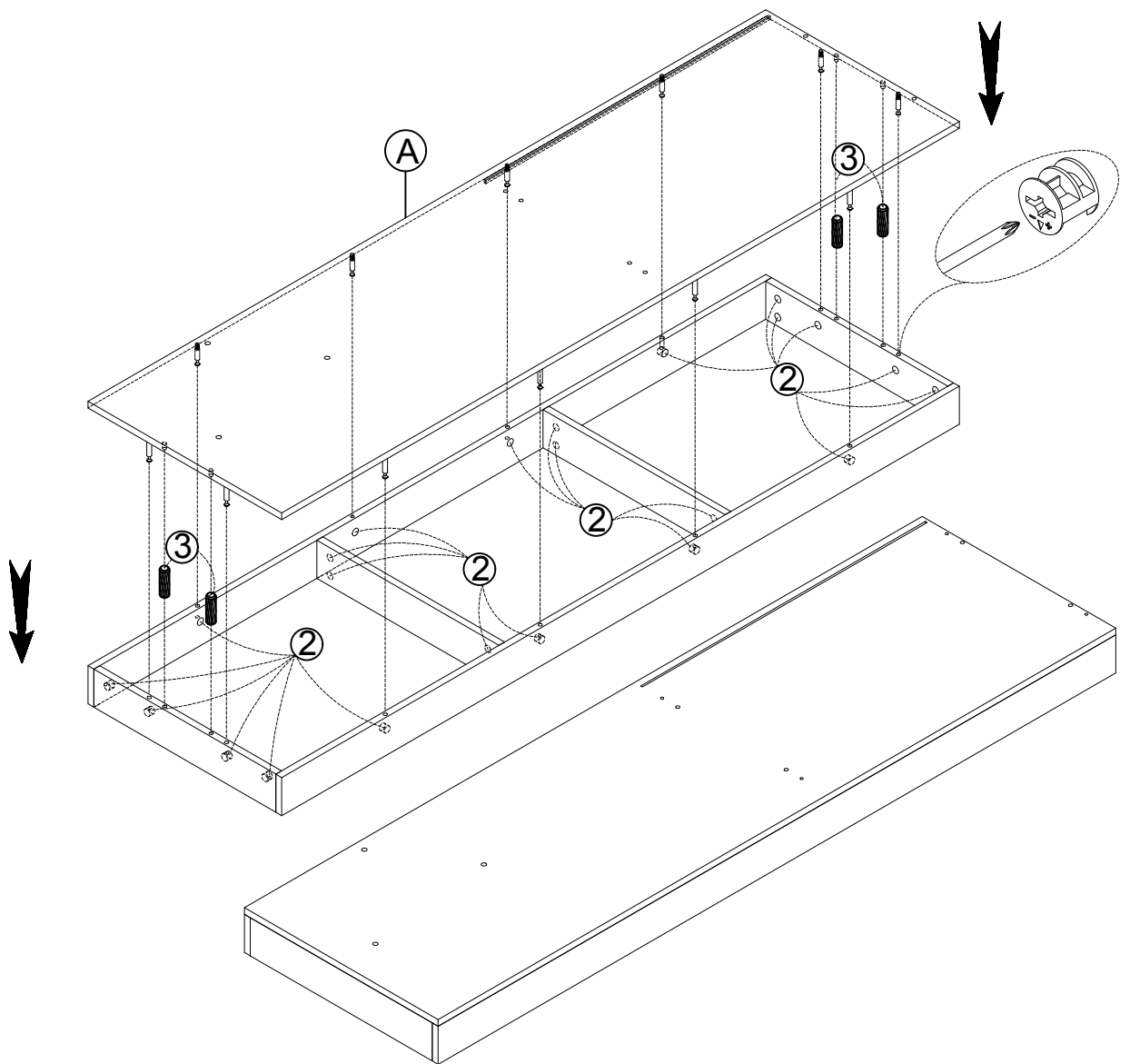
1


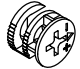


12 PCS

# STEP 4

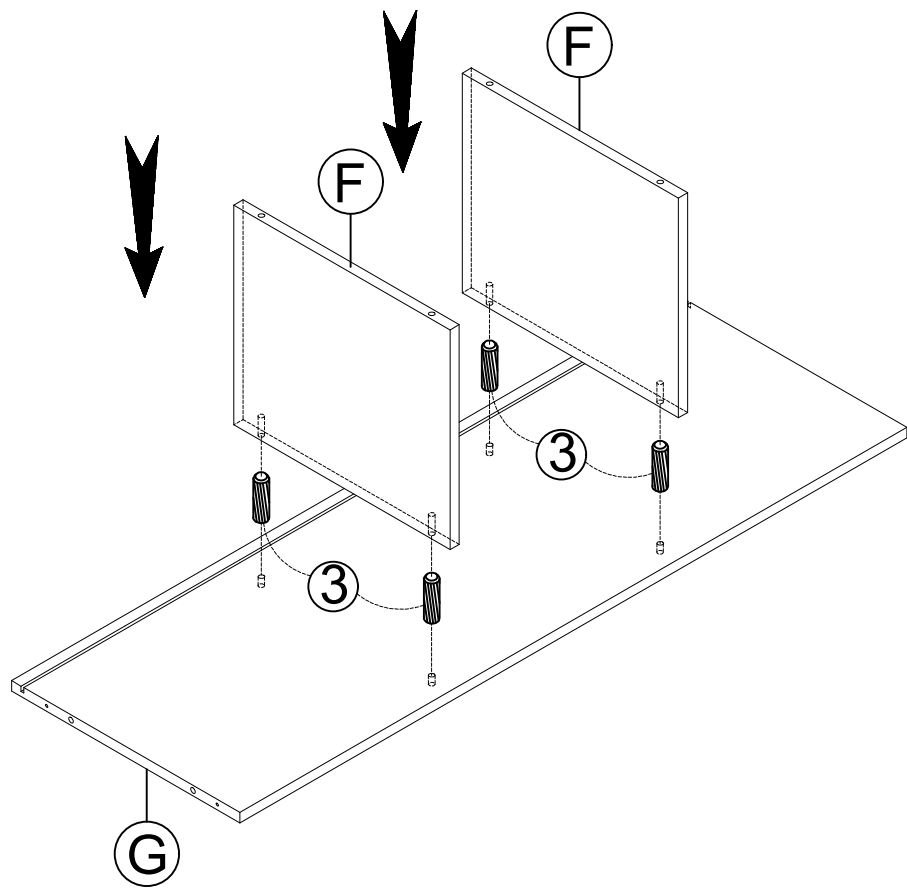
## Étape:4



3		4 PCS
2		12 PCS

# STEP 5

## Étape:5



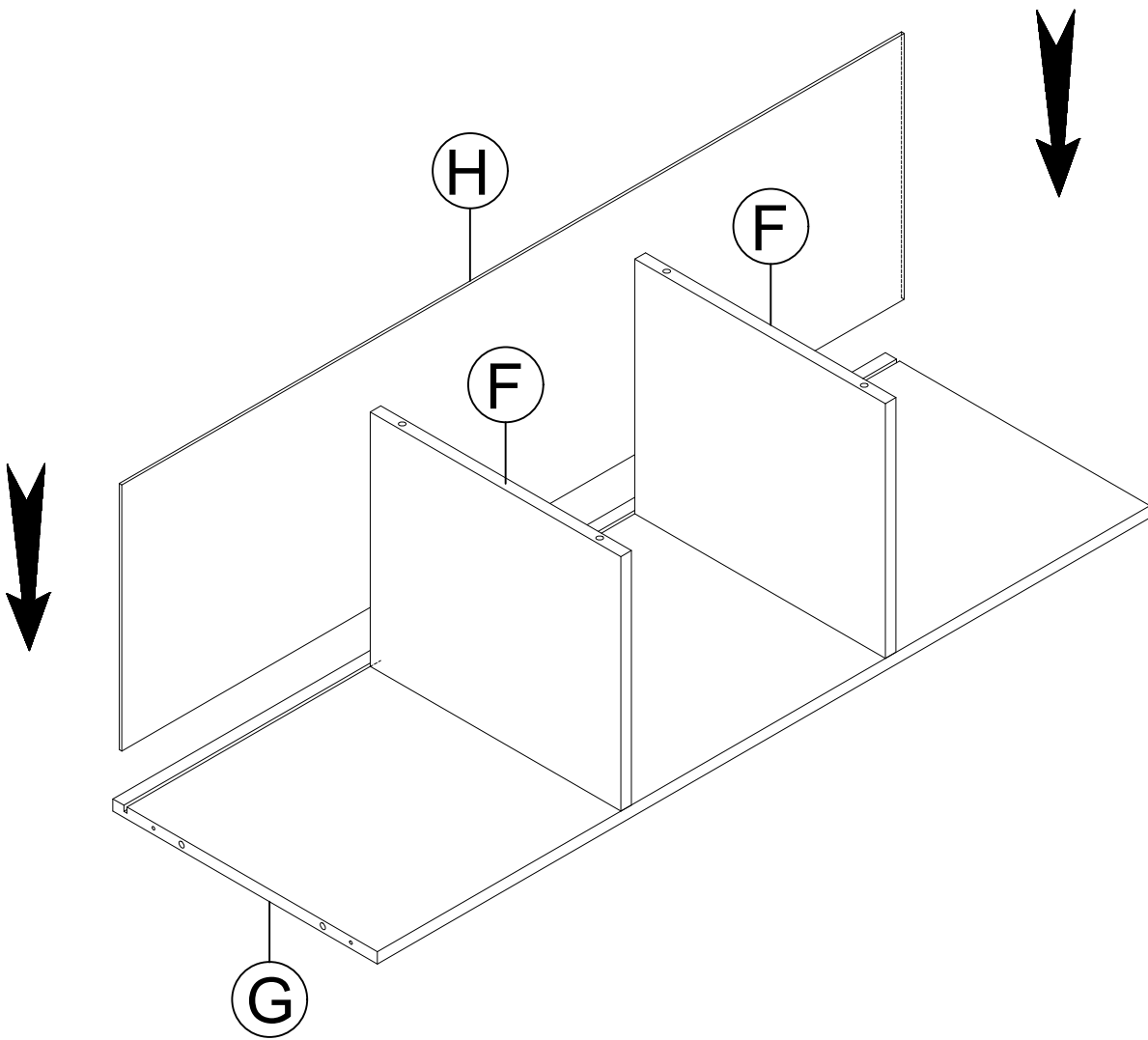
3



4 PCS

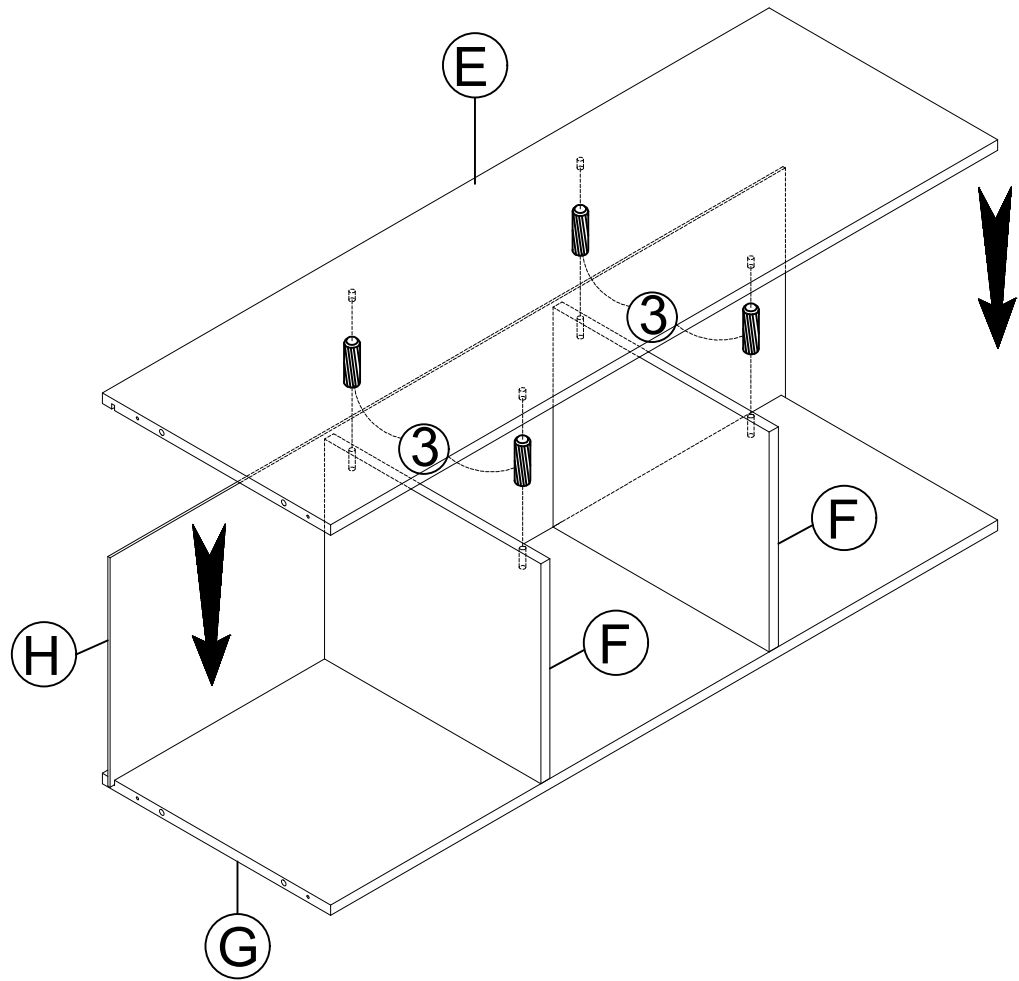
# STEP 6

## Étape:6



# STEP 7

## Étape:7



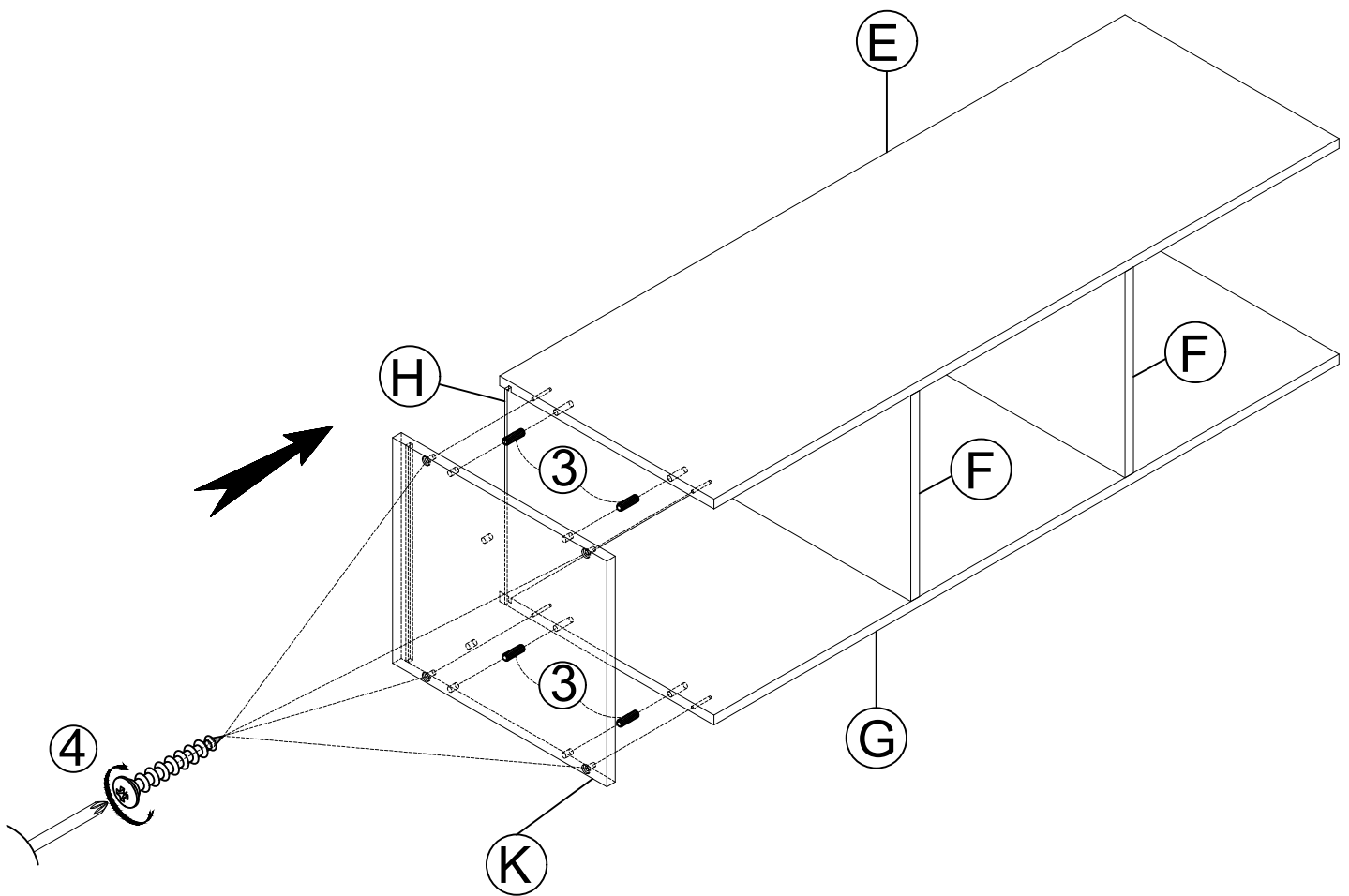
3



4 PCS

# STEP 8

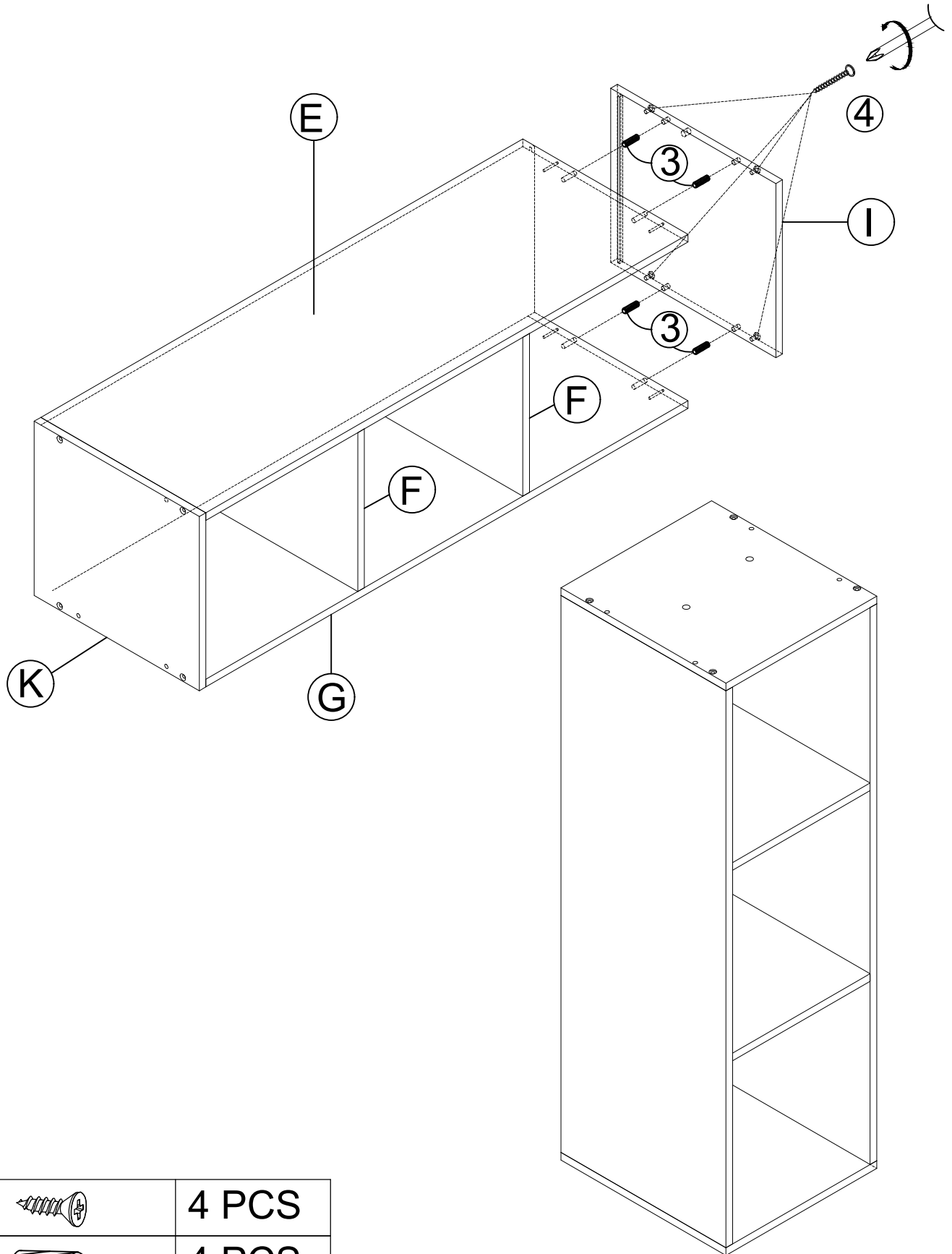
## Étape:8





4		4 PCS
3		4 PCS

# STEP 9

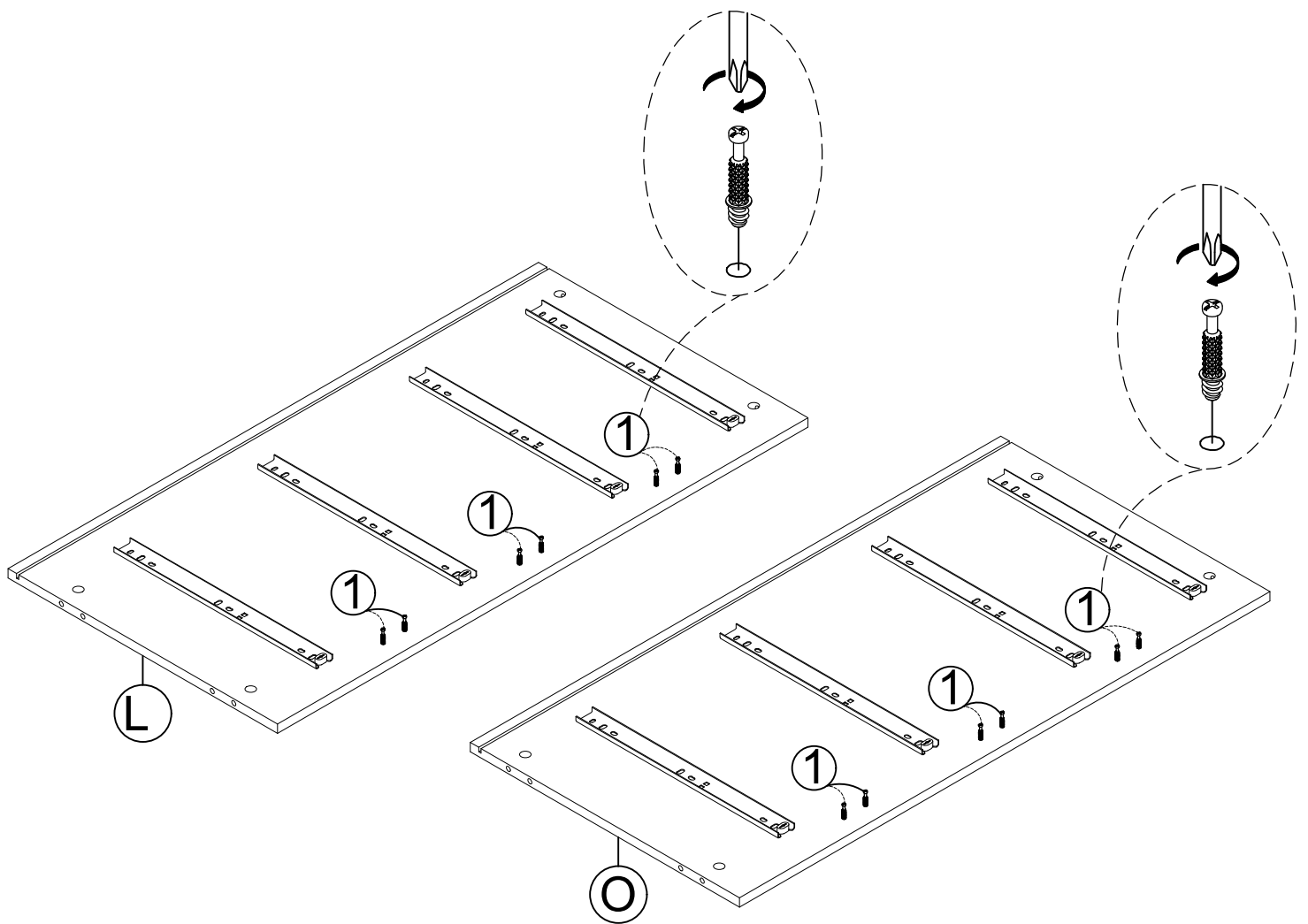
## Étape:9



4		4 PCS
3		4 PCS

# STEP 10

## Étape:10



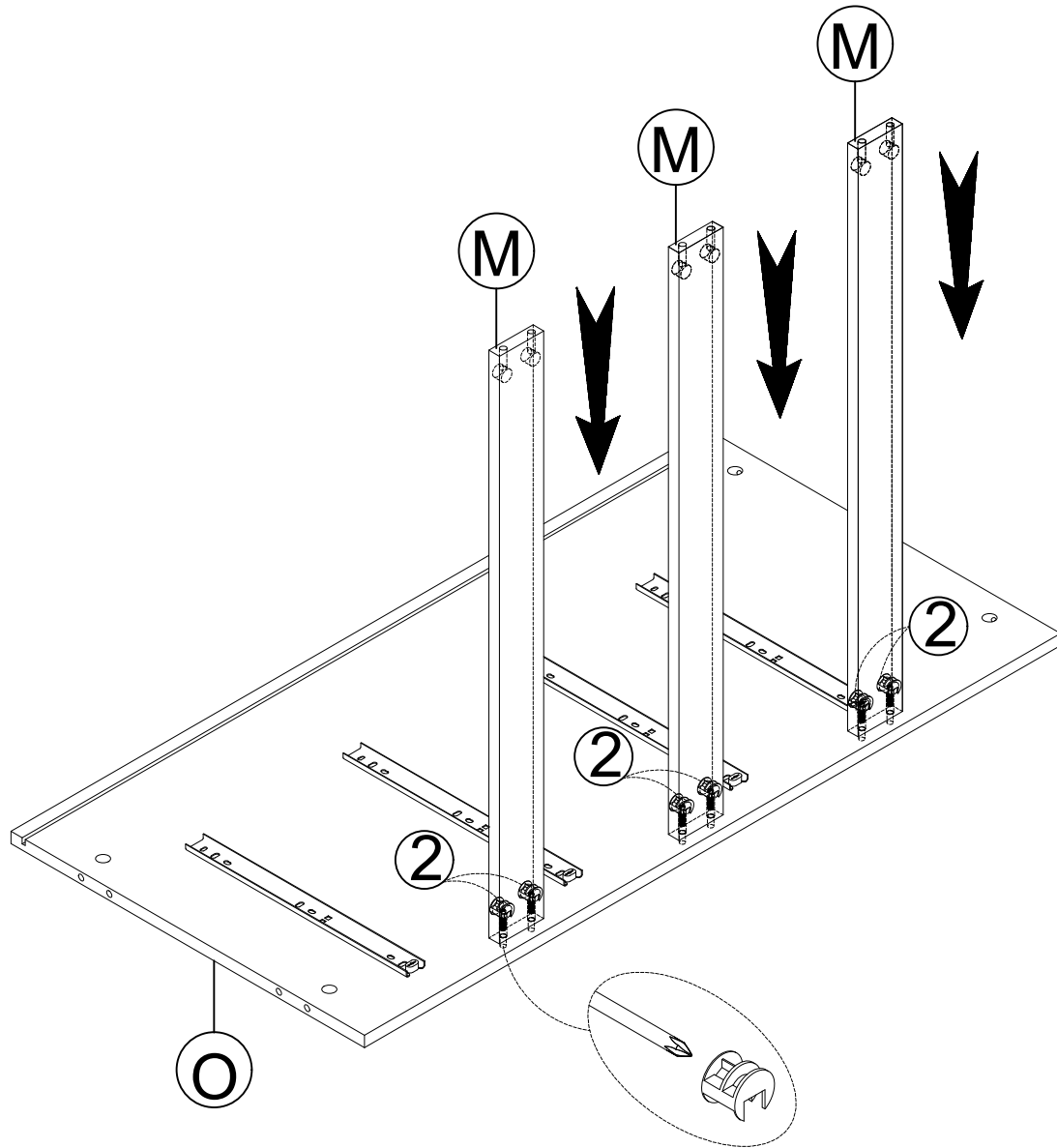
1



12 PCS

# STEP 11

## Étape:11



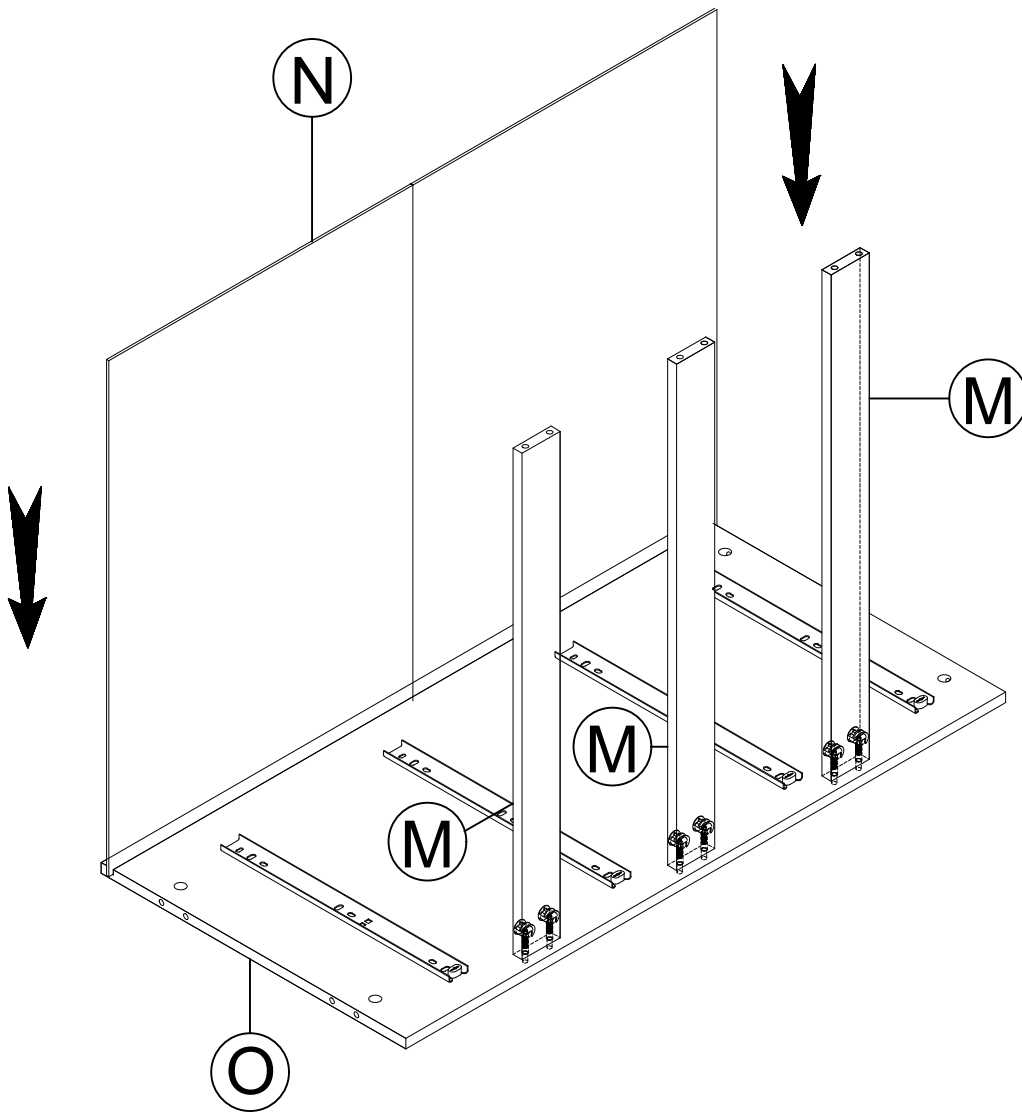
2



6 PCS

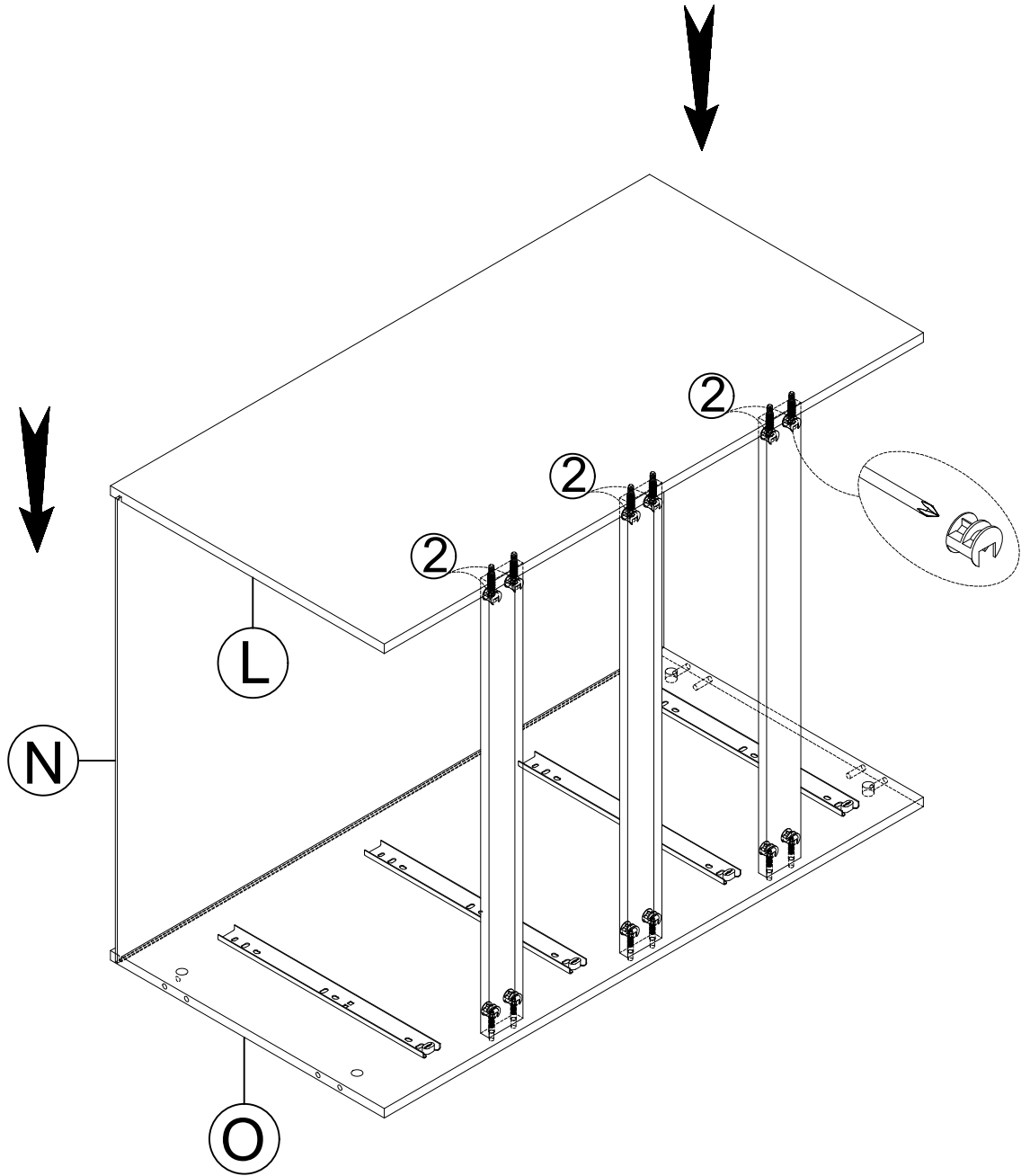
# STEP 12

## Étape:12



# STEP 13

## Étape:13



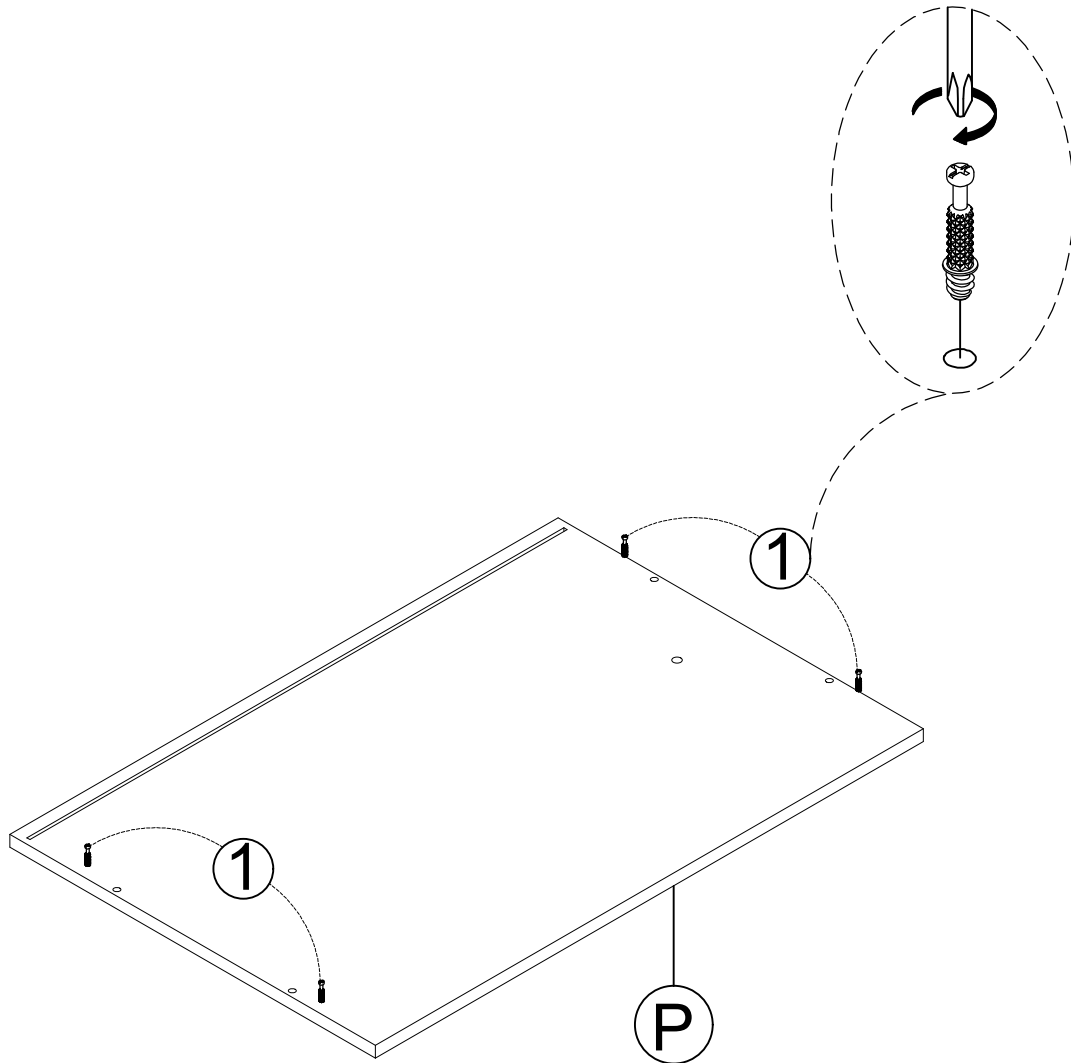
2



6 PCS

# STEP 14

## Étape:14



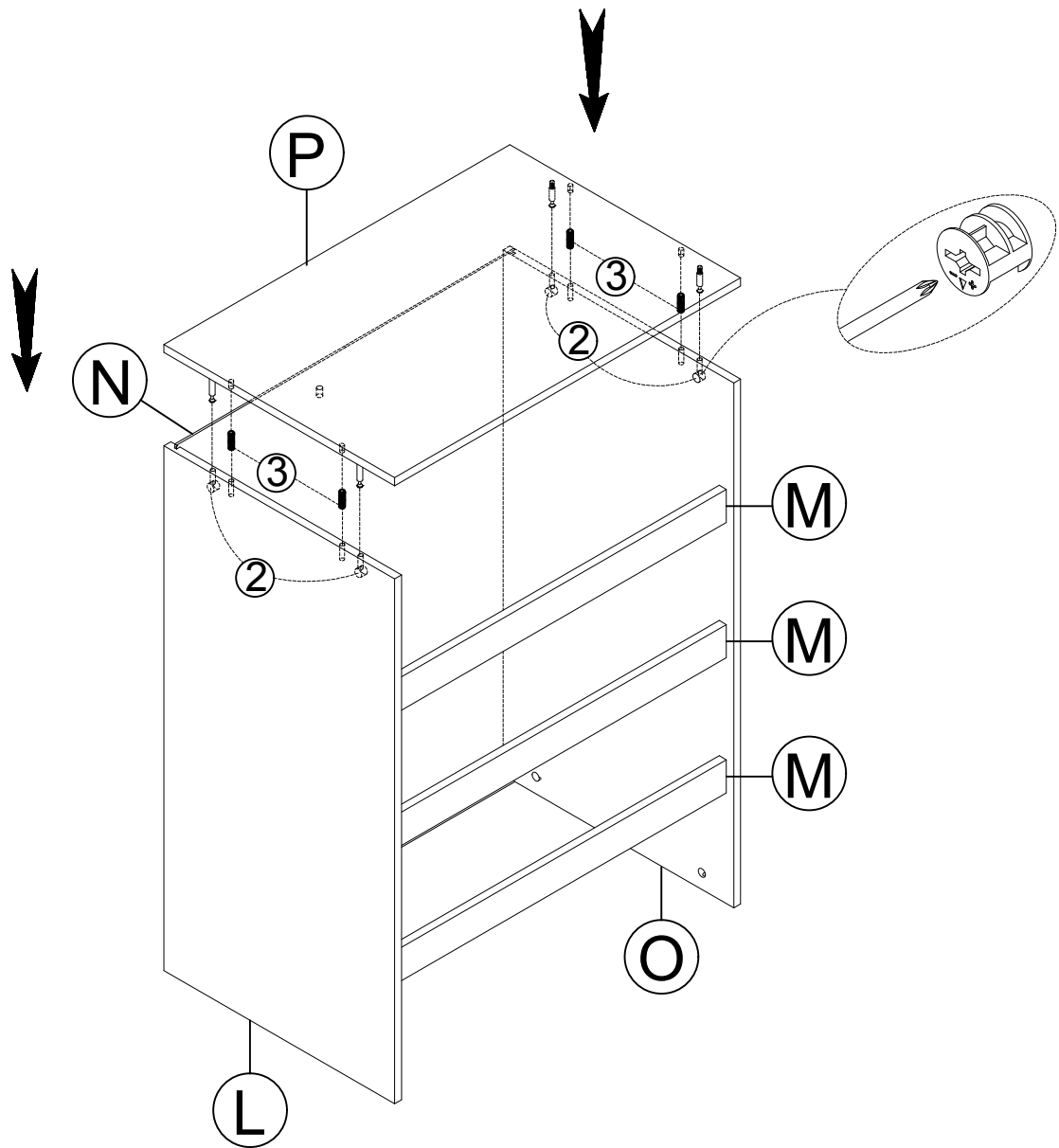
1





4 PCS

# STEP 15

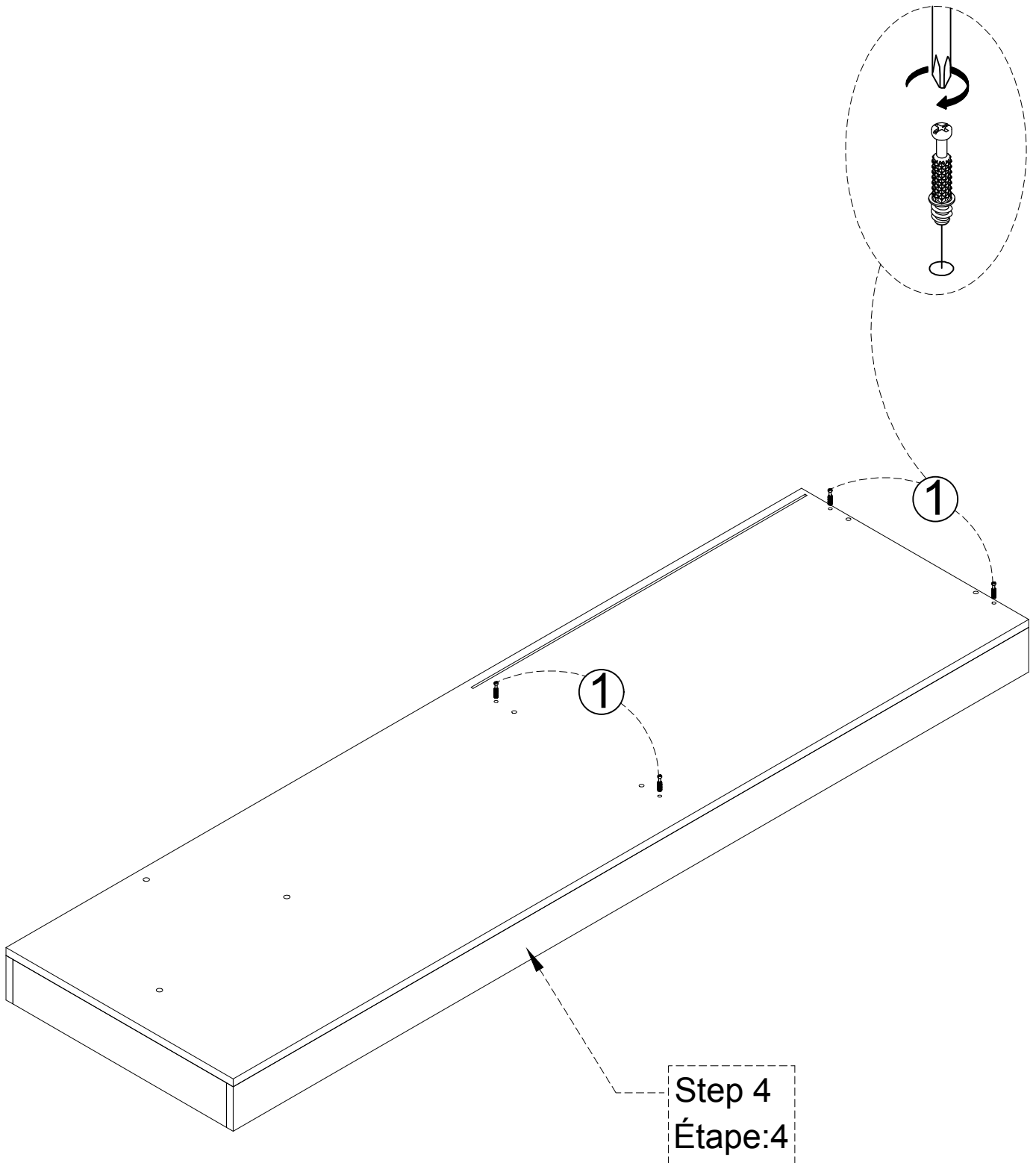
## Étape:15



2		4 PCS
3		4 PCS

# STEP 16

## Étape:16



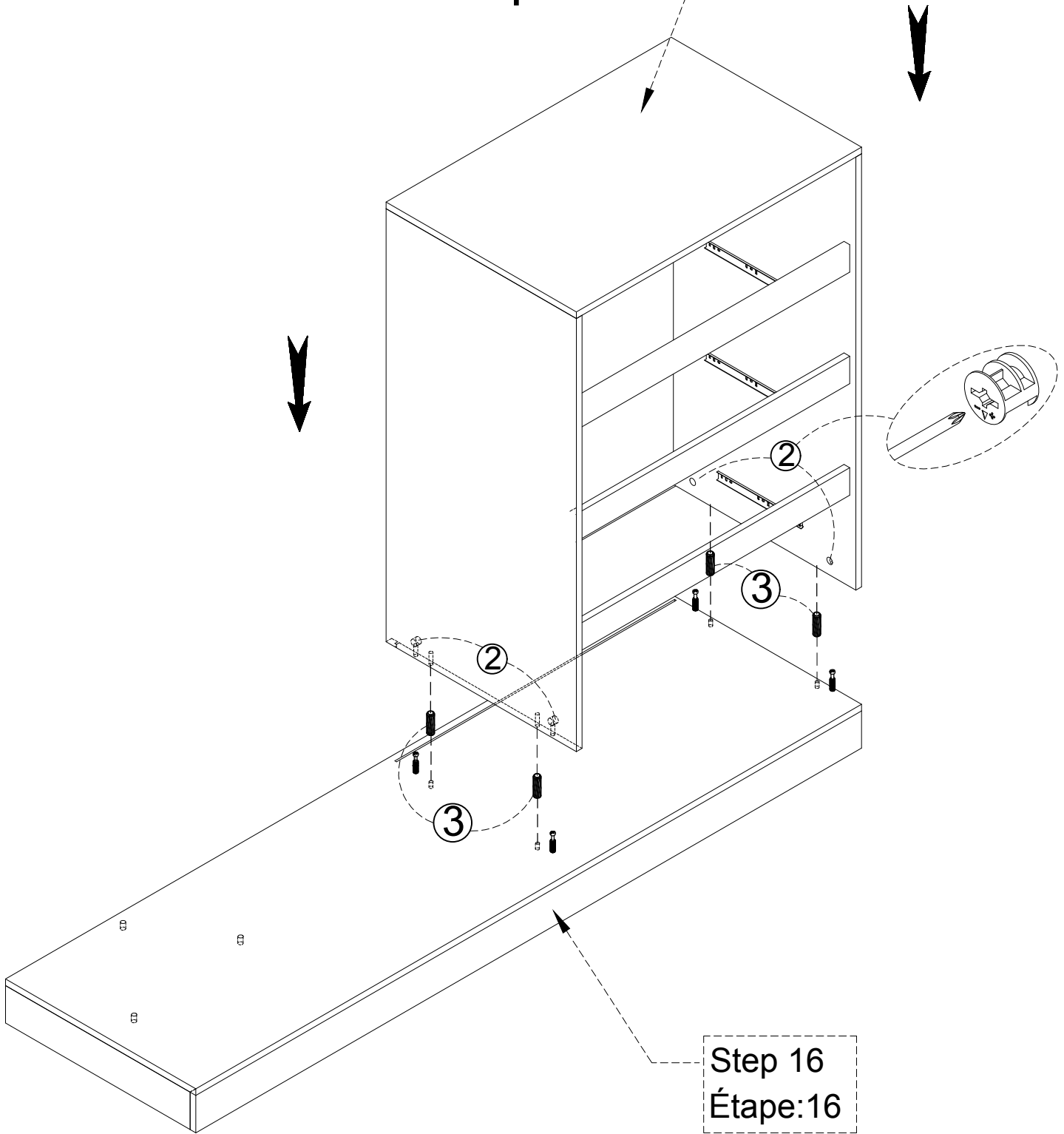
1





4 PCS

# STEP 17 Étape:17

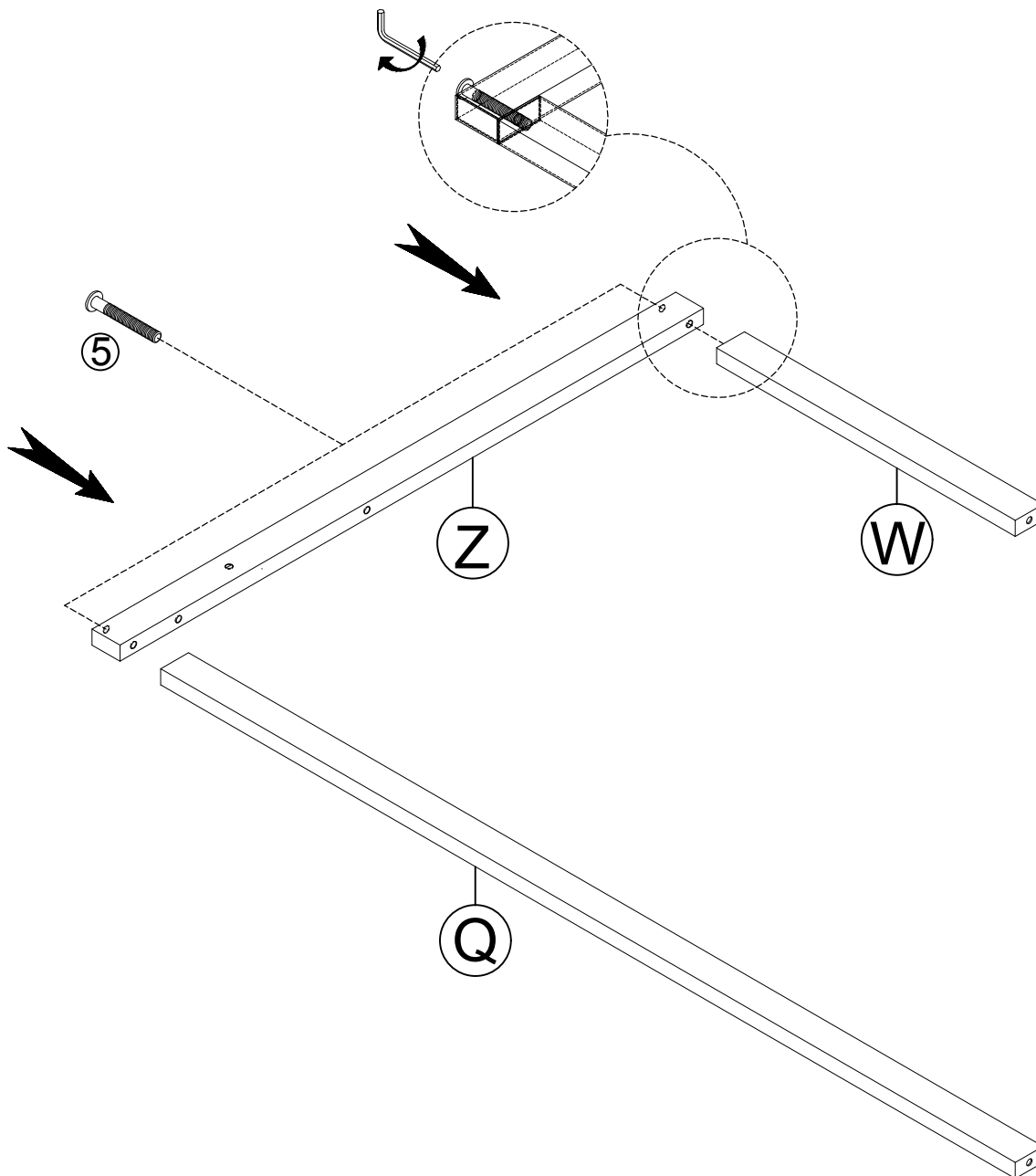
Step 15  
Étape:15



2		4 PCS
3		4 PCS

# STEP 18

## Étape:18



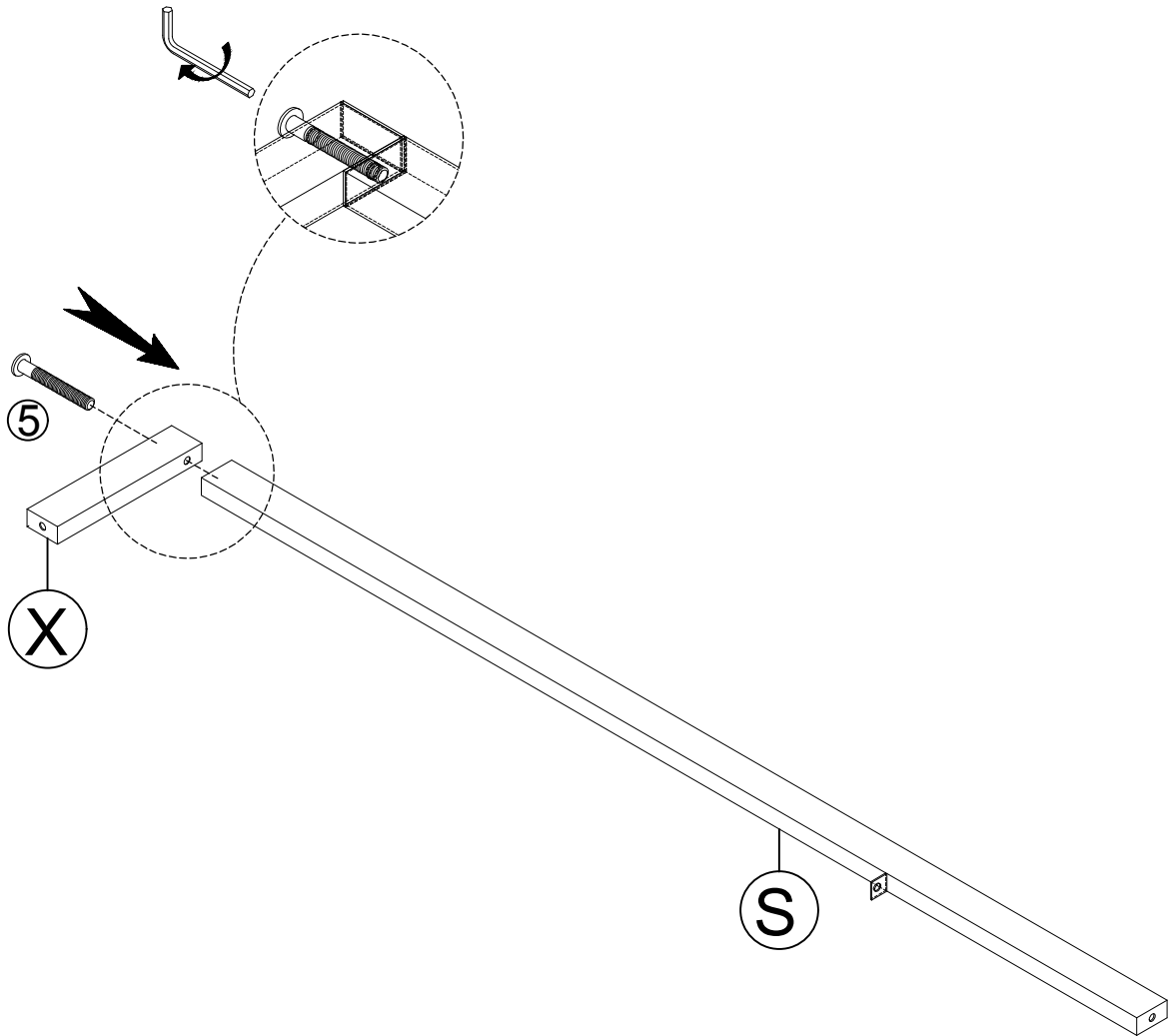
5



2 PCS

# STEP 19

## Étape:19



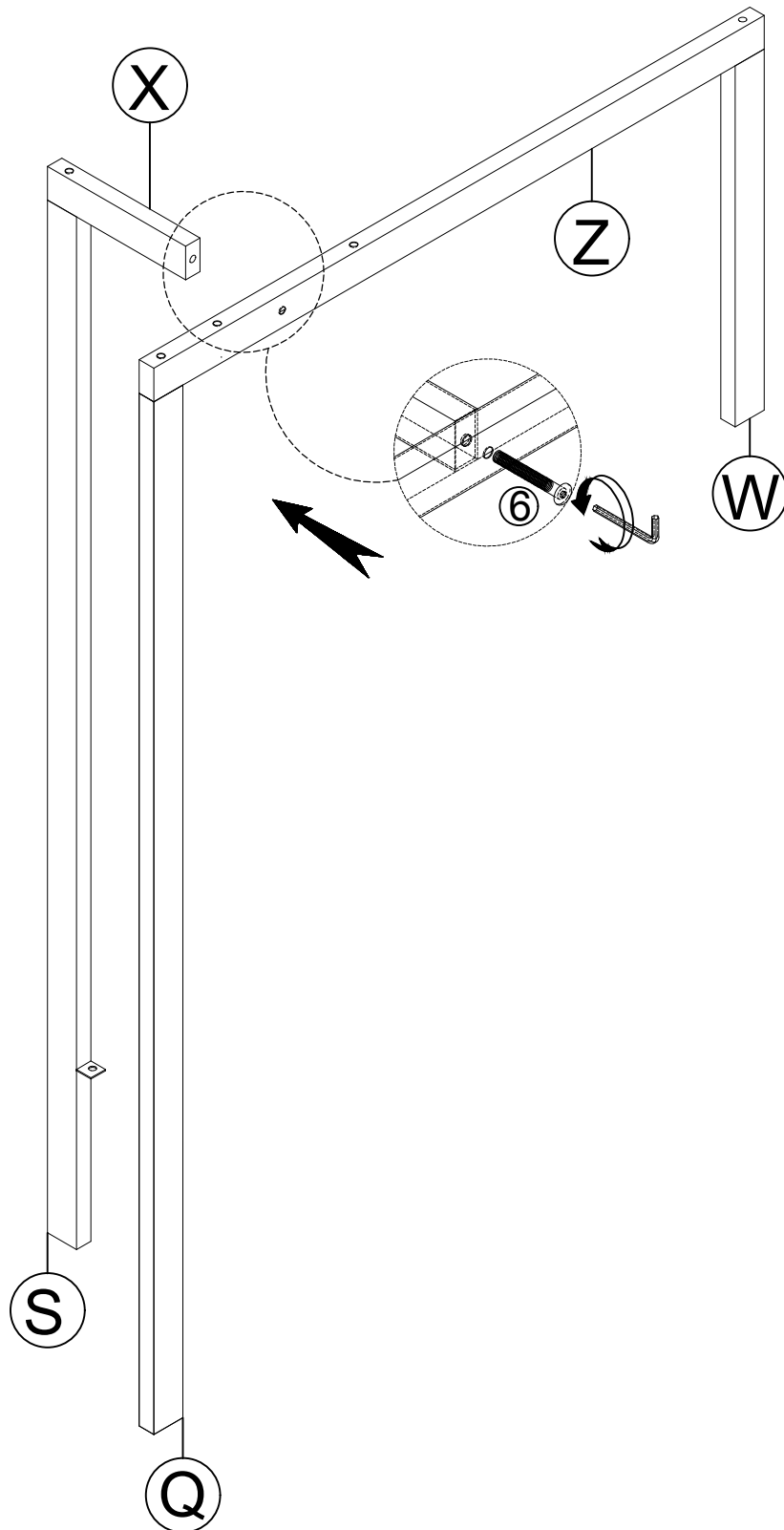
5



1 PCS

# STEP 20

## Étape:20



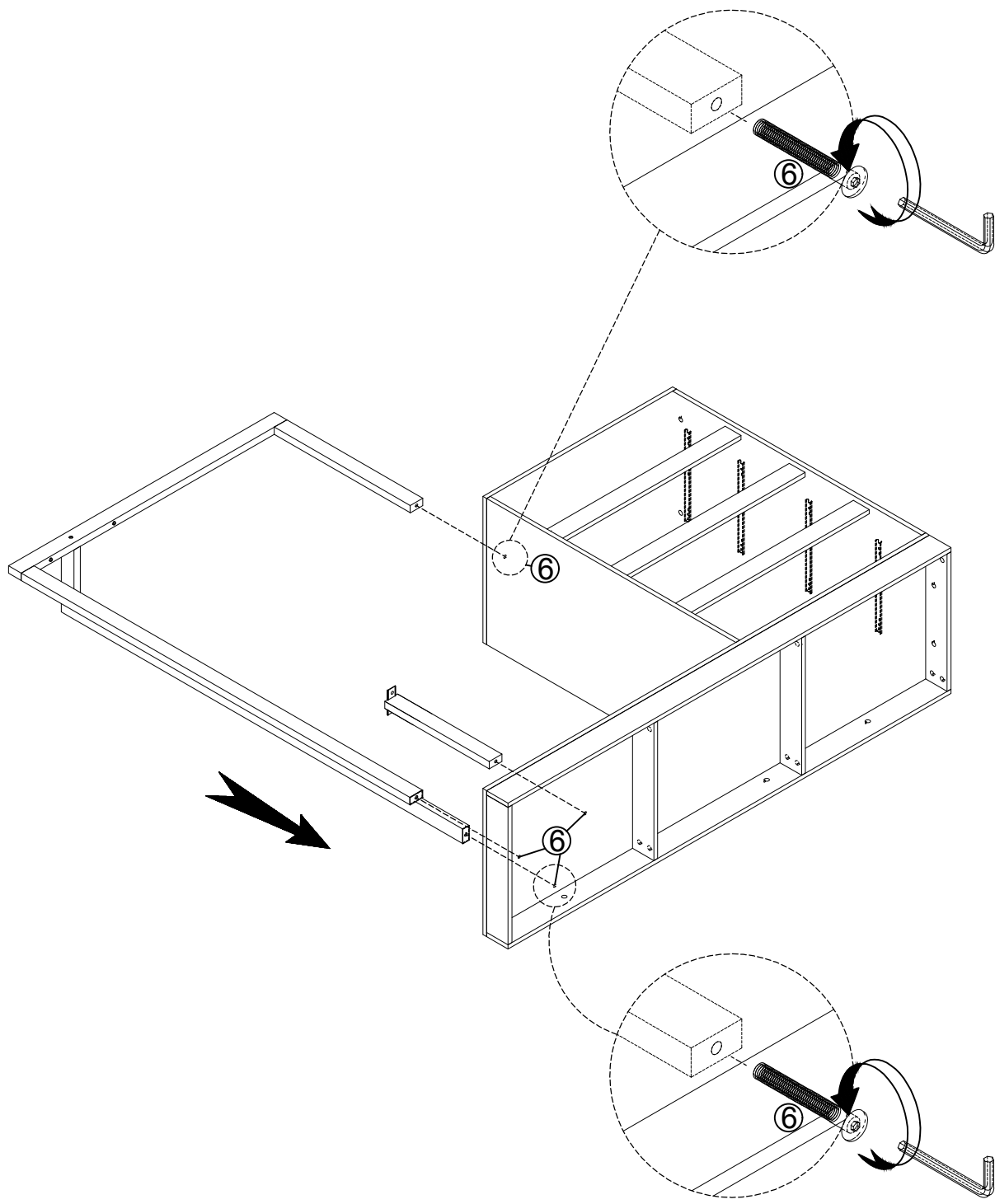
6




1 PCS

# STEP 21

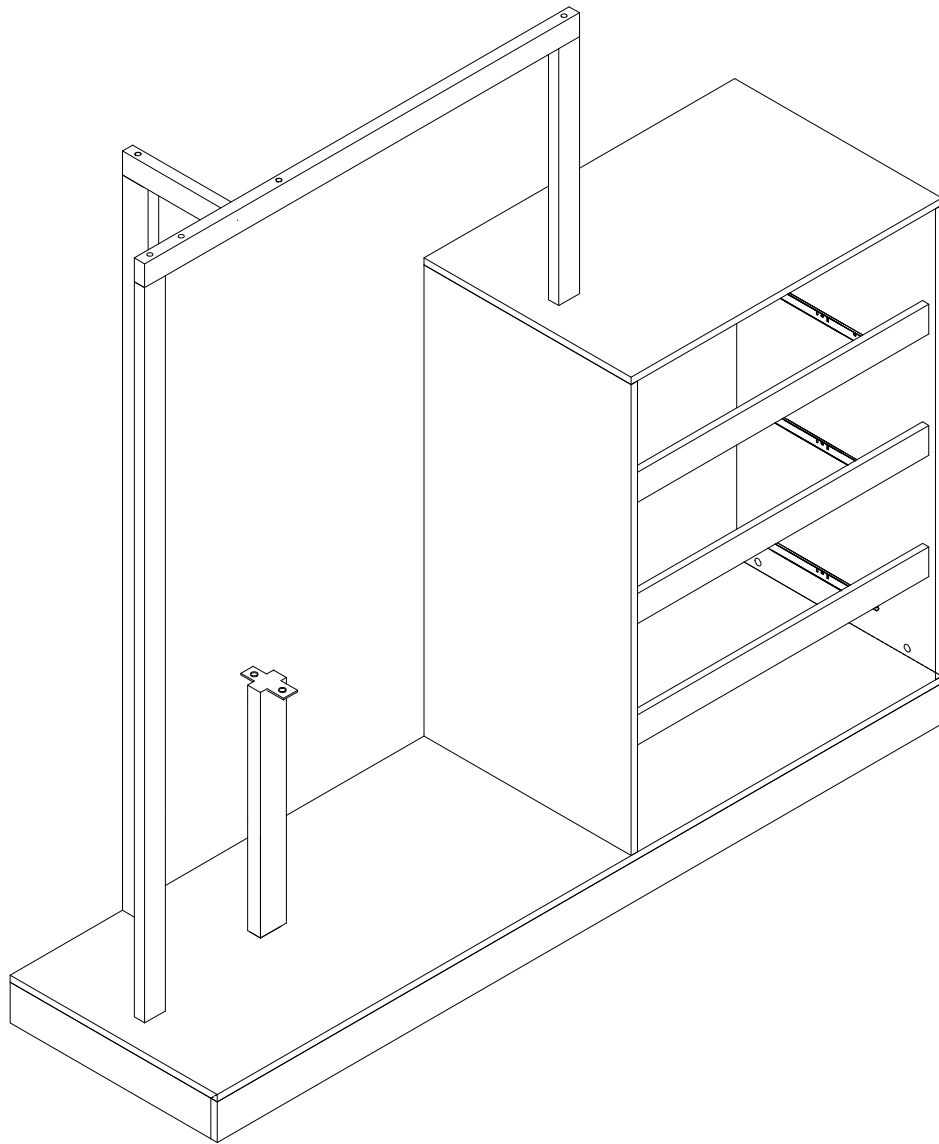
## Étape:21



6		4 PCS
---	---	-------

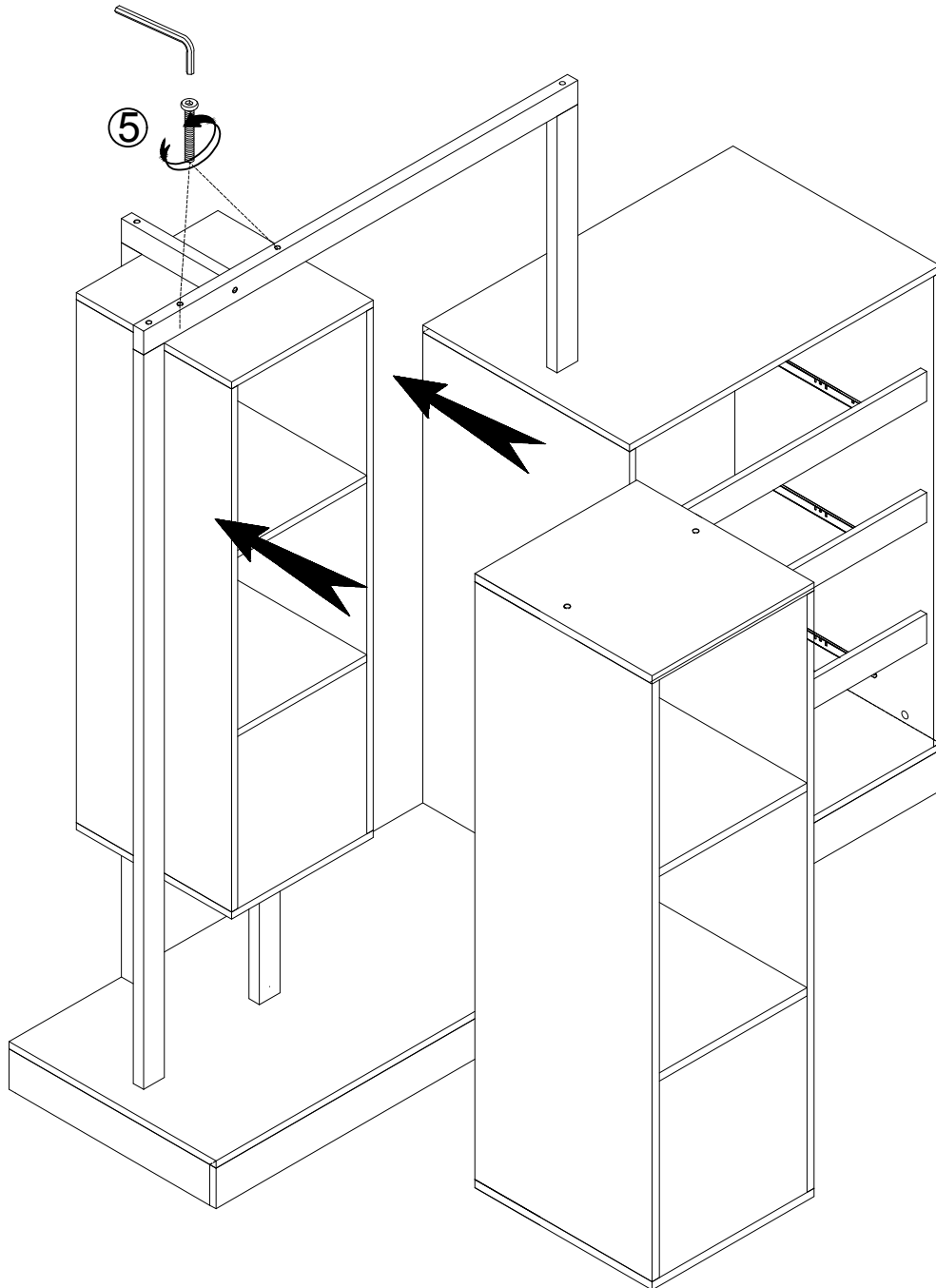
# STEP 22

## Étape:22



# STEP 23

## Étape:23



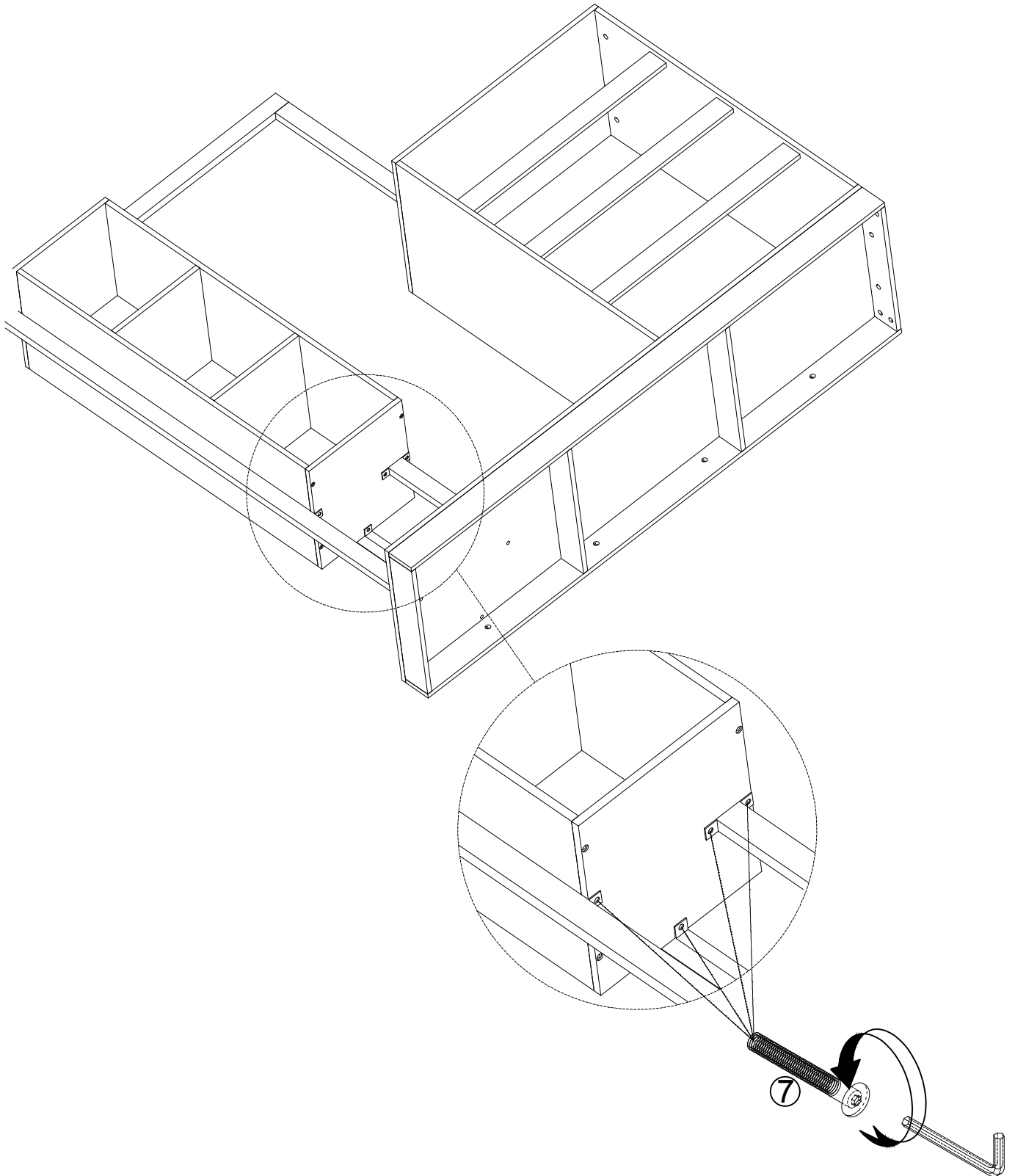
5



2 PCS

# STEP 24

## Étape:24



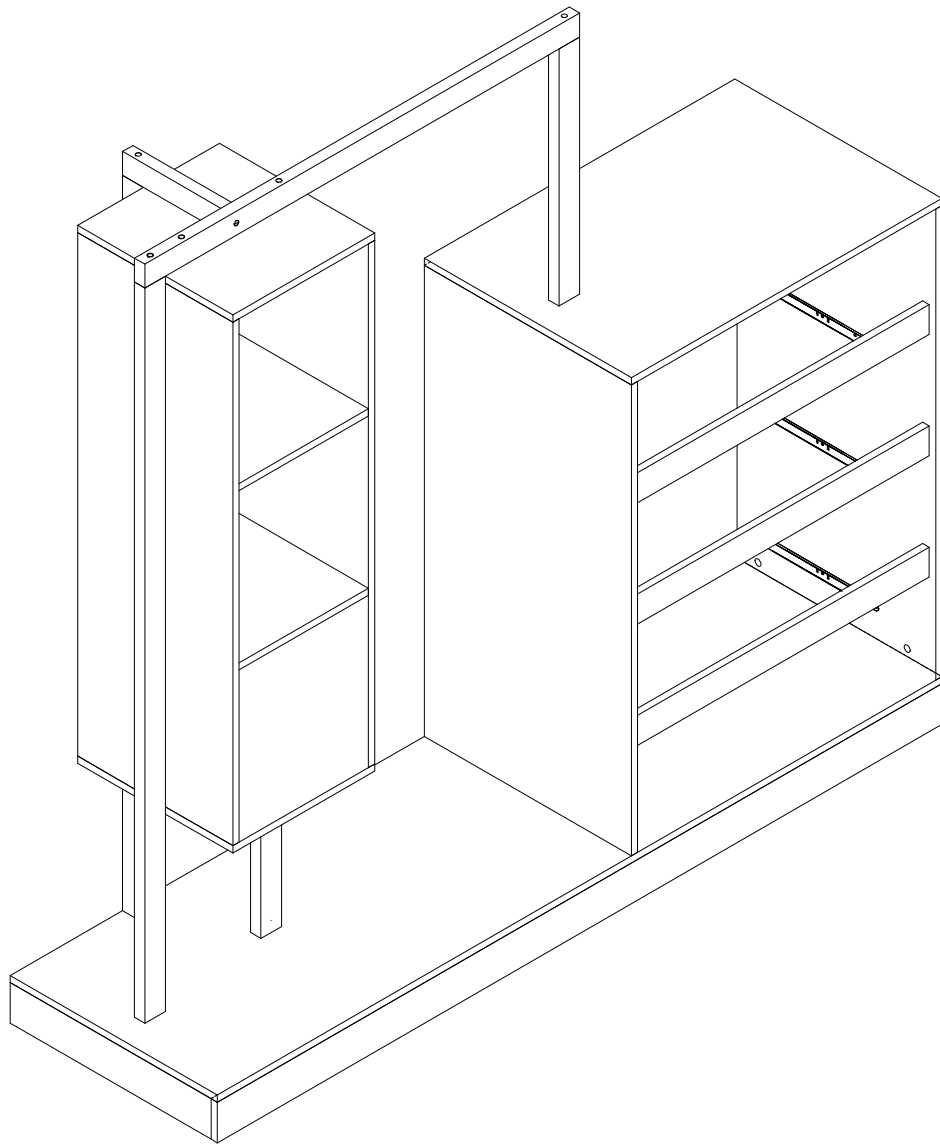
7



4 PCS

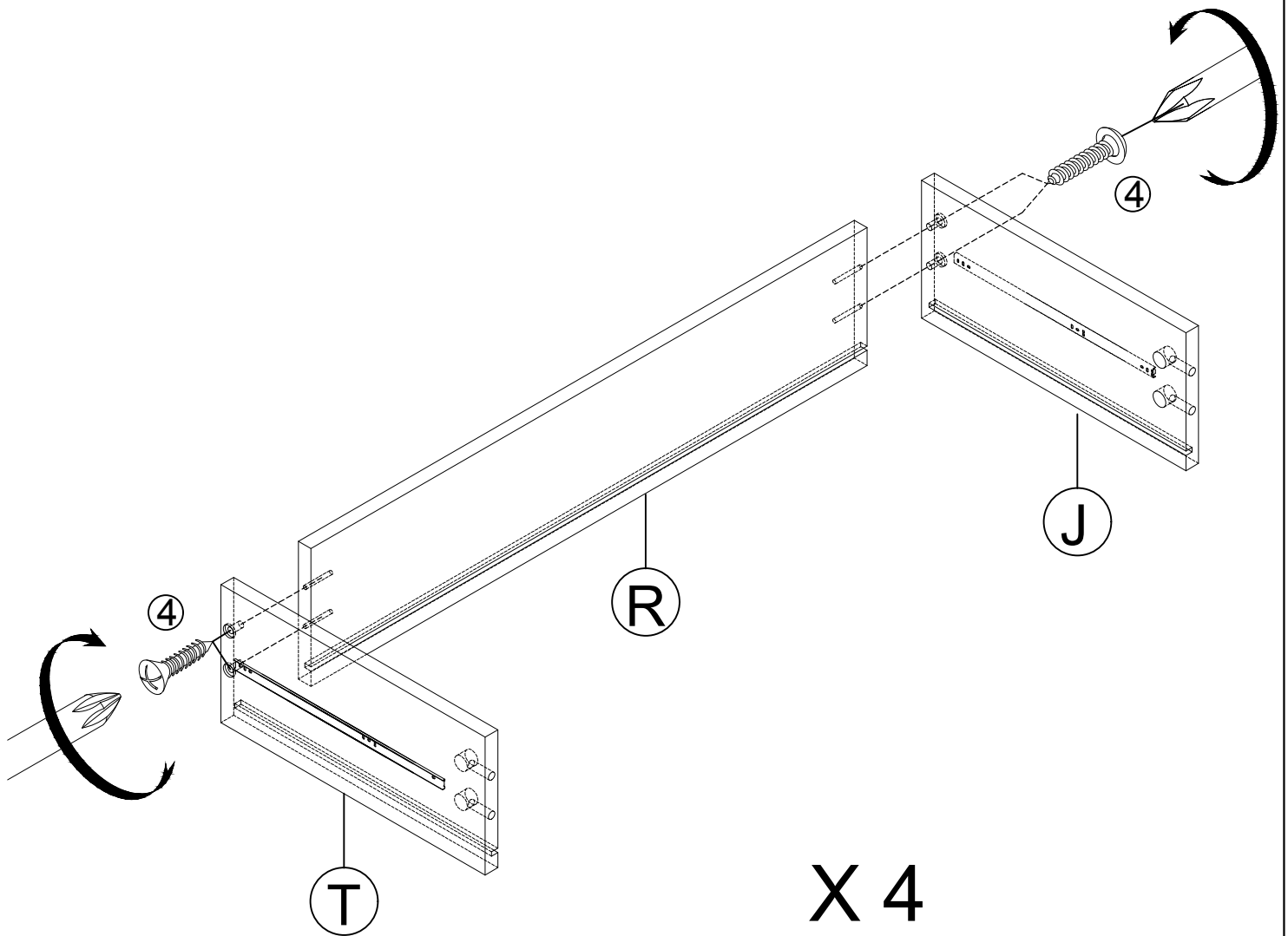
# STEP 25

## Étape:25



# STEP 26

## Étape:26



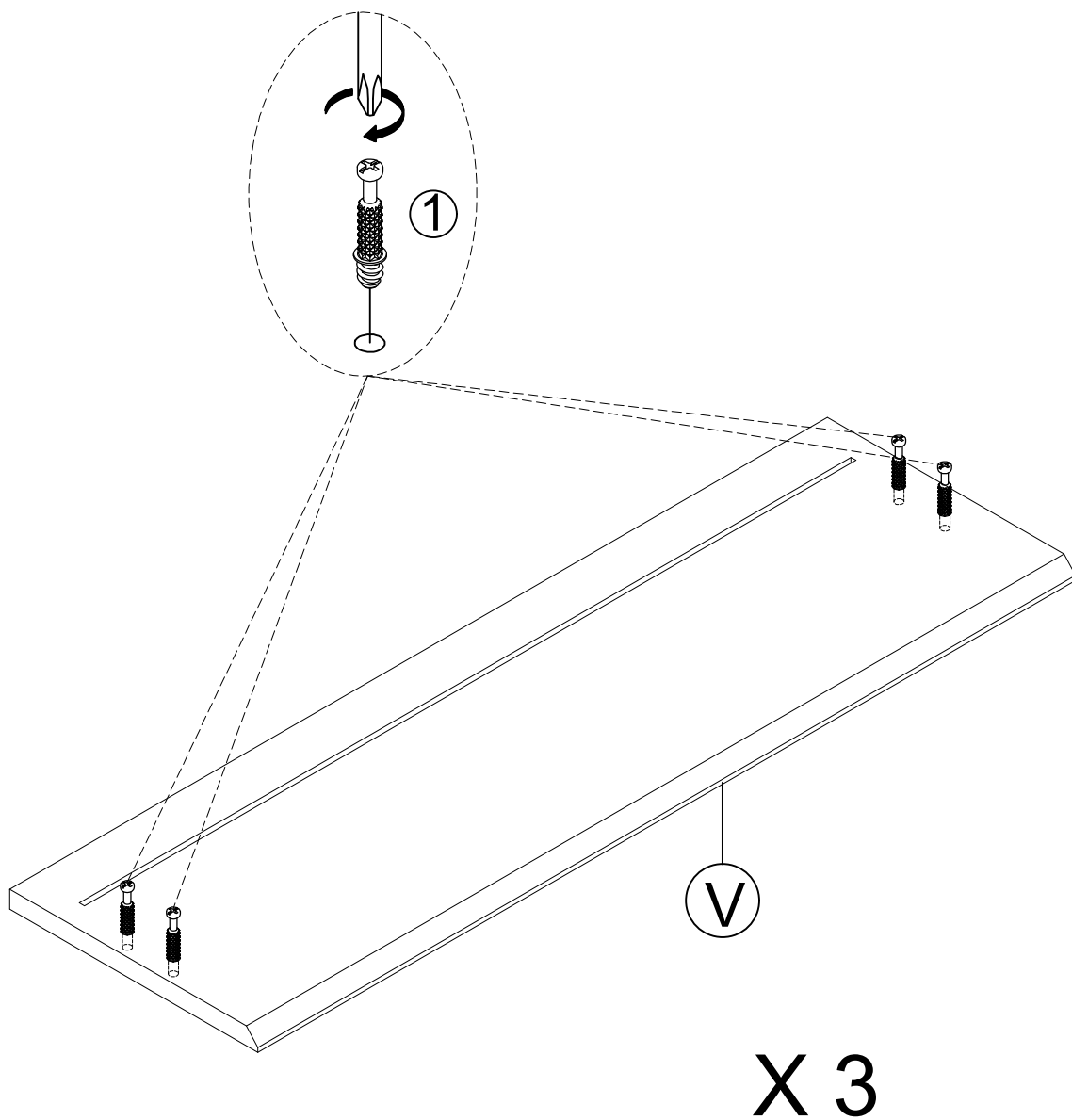
4



16 PCS

# STEP 27

## Étape:27



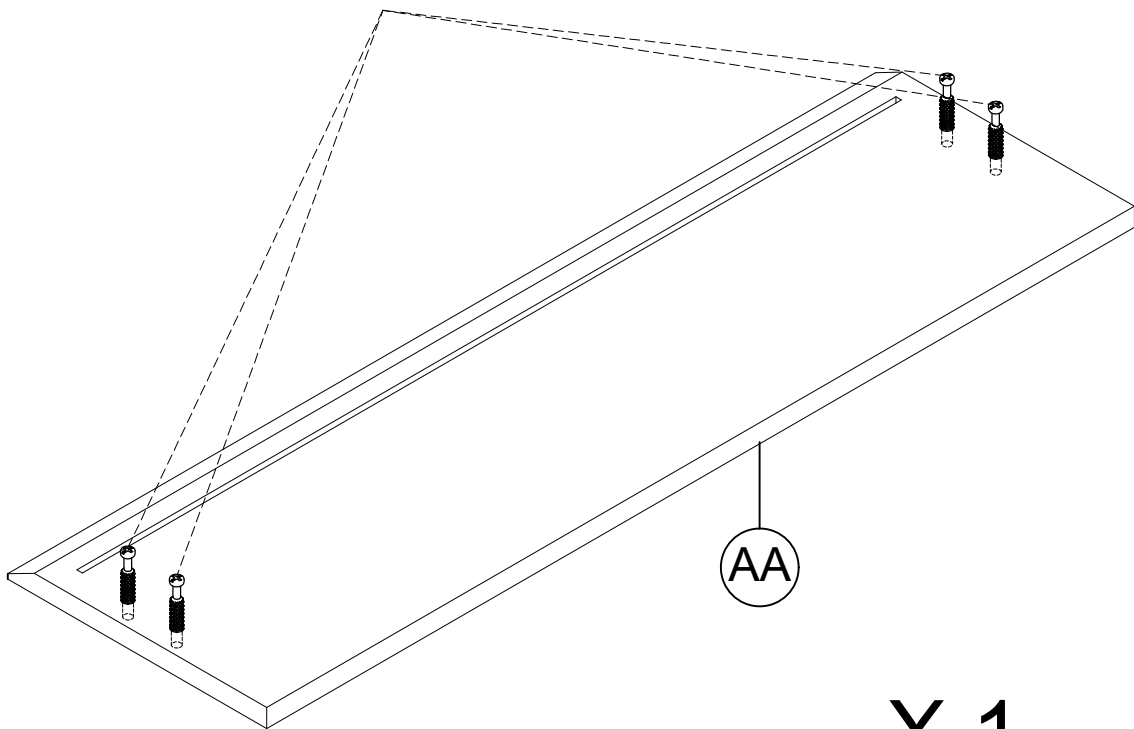
1



12 PCS

# STEP 28

## Étape:28

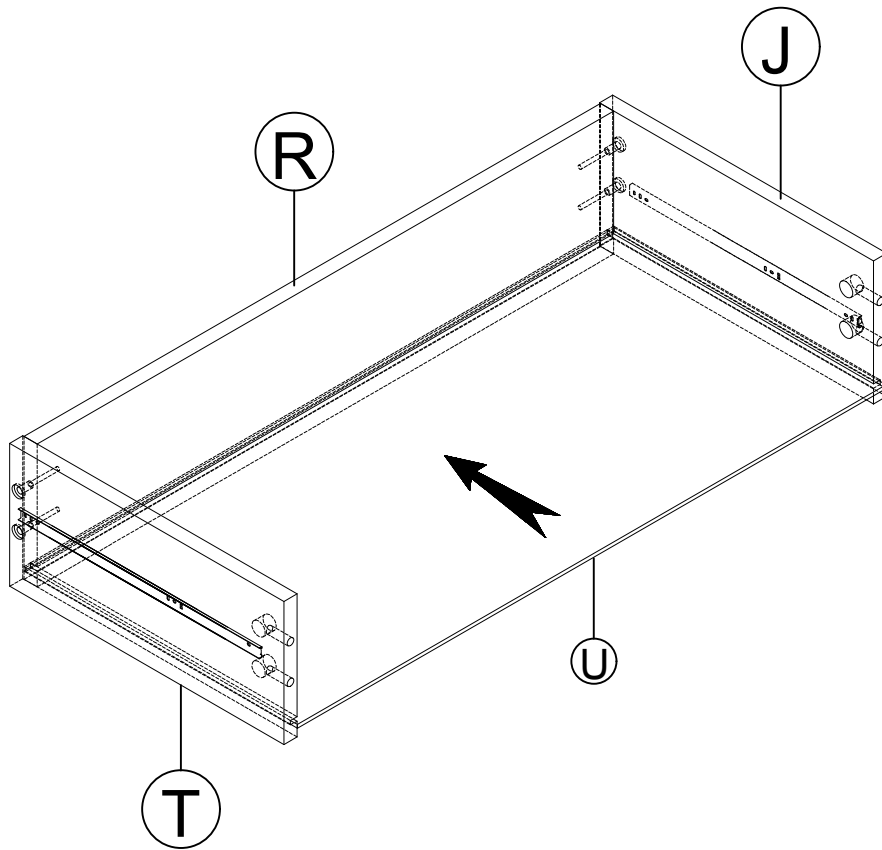


1



4 PCS

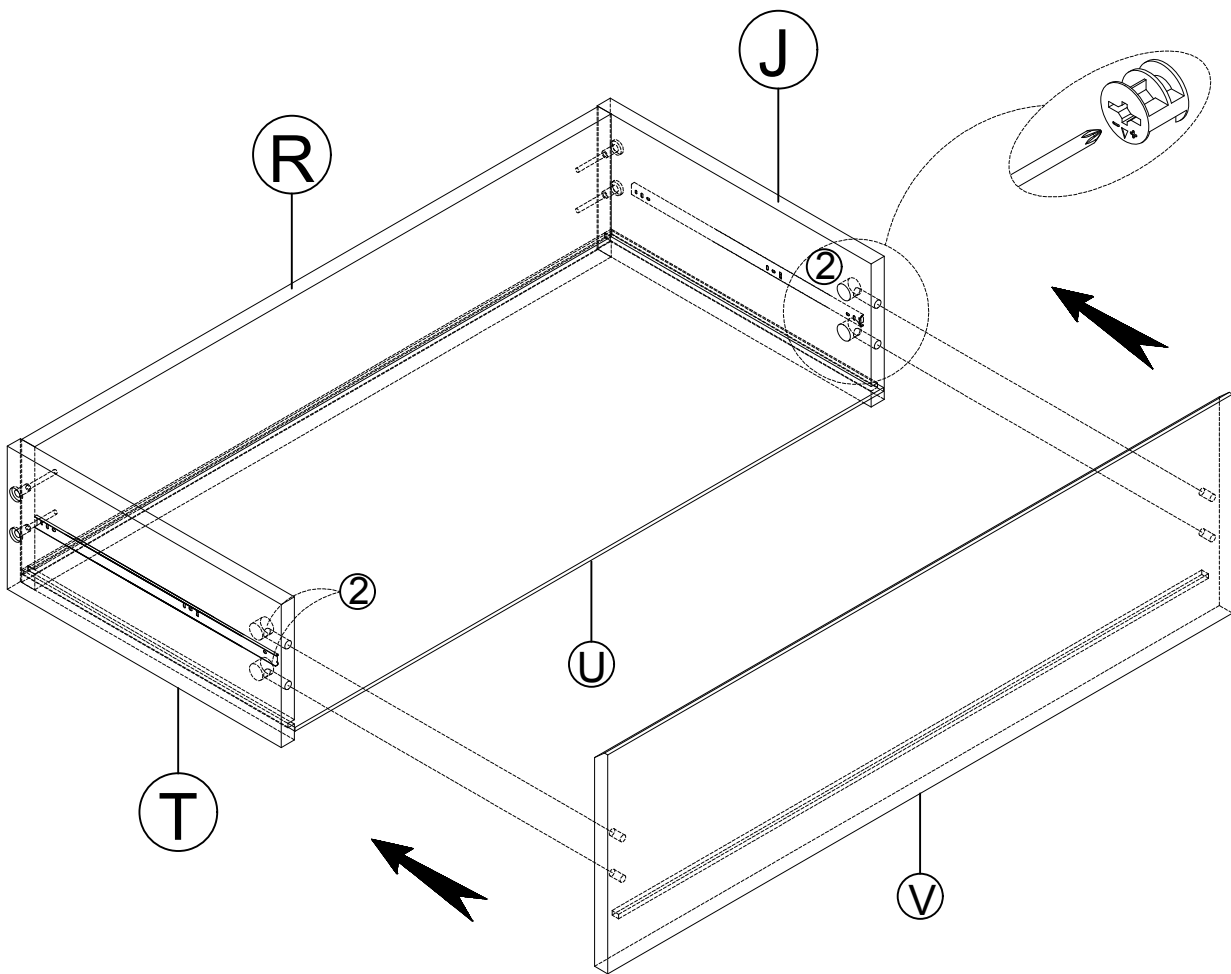
STEP 29  
Étape:29



X 4

# STEP 30

## Étape:30



X 3

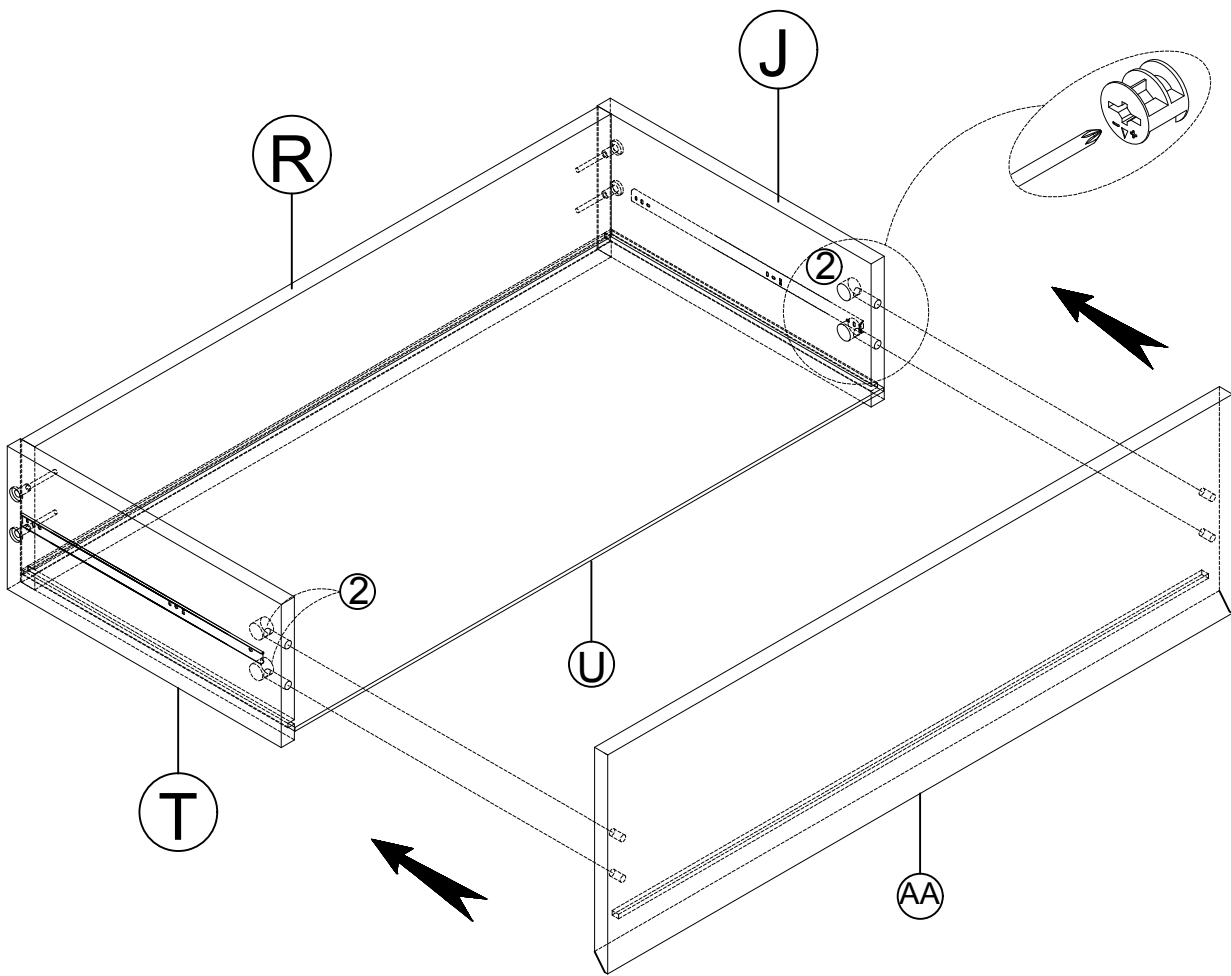
2



12 PCS

# STEP 31

## Étape:31



X 1

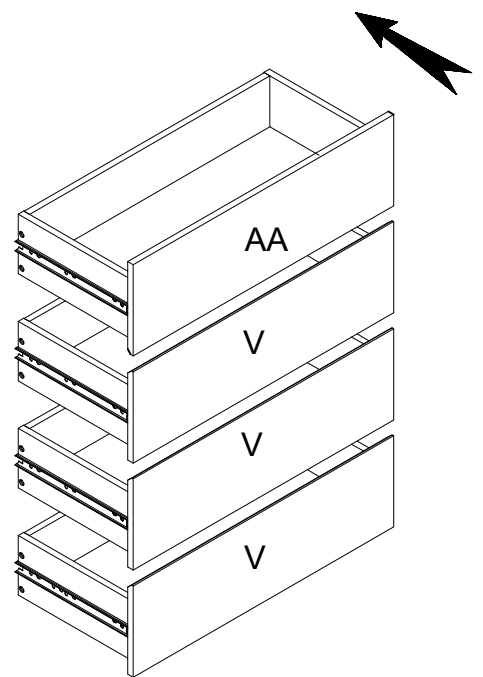
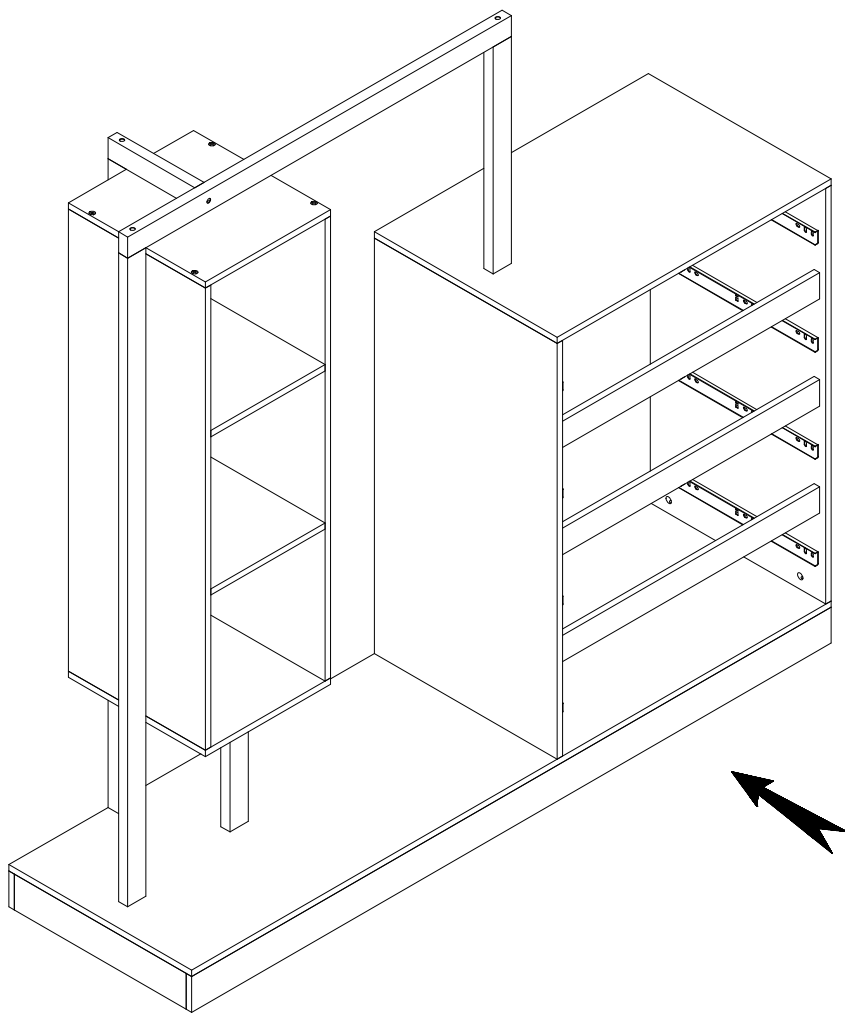
2



4 PCS

STEP 32

Étape:32



# Finish Finition

