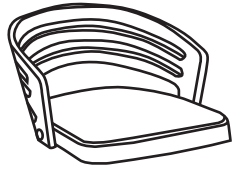
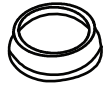


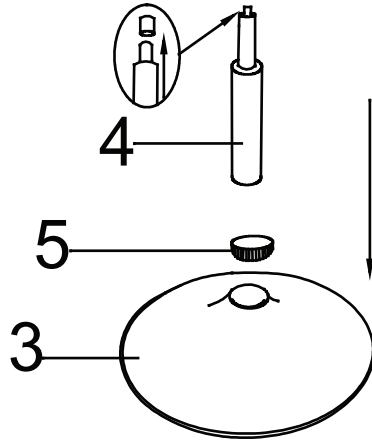
1*1



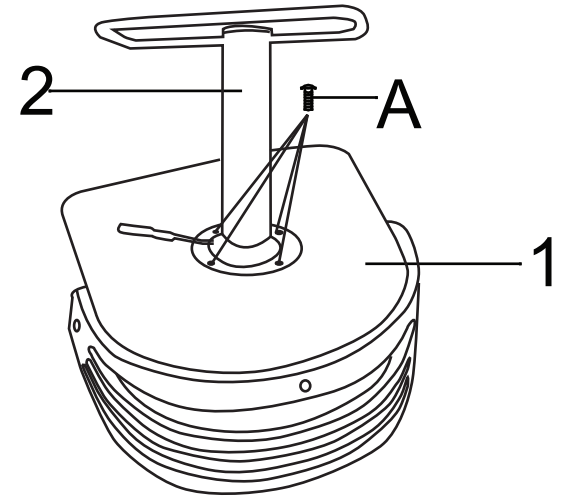
5*1



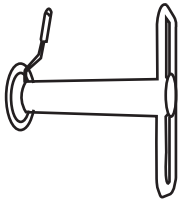
①



②



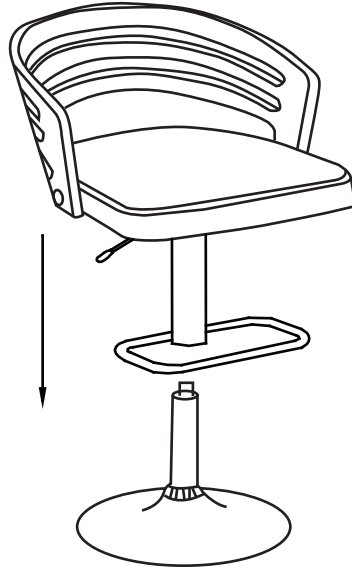
2*1



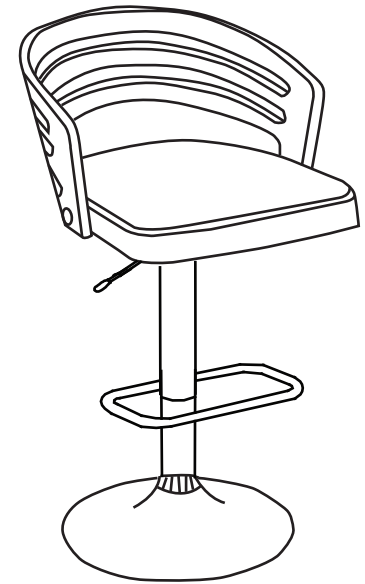
A*4+1EXT



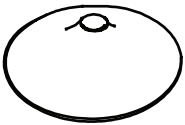
③



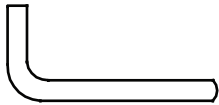
④



3*1



G*1



4*1

