

84576 Tisch Harmony Brass 180x90

EAN: 4025621845768

**KARE**  
DESIGN

Email: [info@kare.de](mailto:info@kare.de)

**KARE Design GmbH** Zeppelinstraße 16, 85748 Garching-Hochbrück Germany

Geschäftsführende Gesellschafter: Jürgen Reiter, Peter Schönhofen

KARE Design GmbH HRB 164 249 Amtsgericht München Sitz: München Steuernummer: Finanzamt München für Körperschaften,  
143/153/40064 USt-ID: DE 250 622 249

[www.kare.de](http://www.kare.de) [www.kare-design.de](http://www.kare-design.de)

Harmony, Symphony, Jackie, Conley,  
Tavola, Abstract, Parquet, Stars

**KARE**  
DESIGN

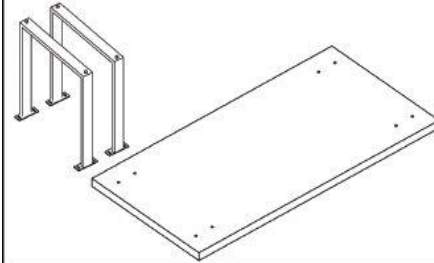


Please retain this  
assembly instructions  
for future use.






This assembly  
requires two  
people

Parts.

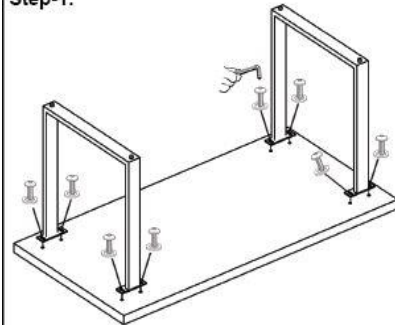


Hardware-

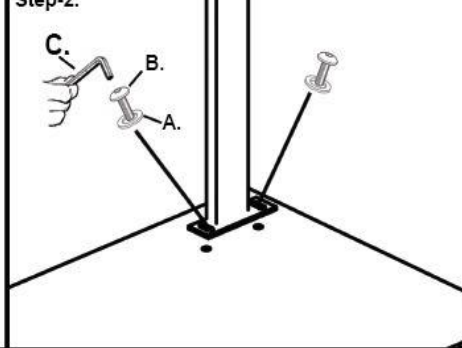
Qty.

A.		Flat Washer	08
B.		Bolt	08
C.		Wrench	01

Step-1.



Step-2.



Step-3.

