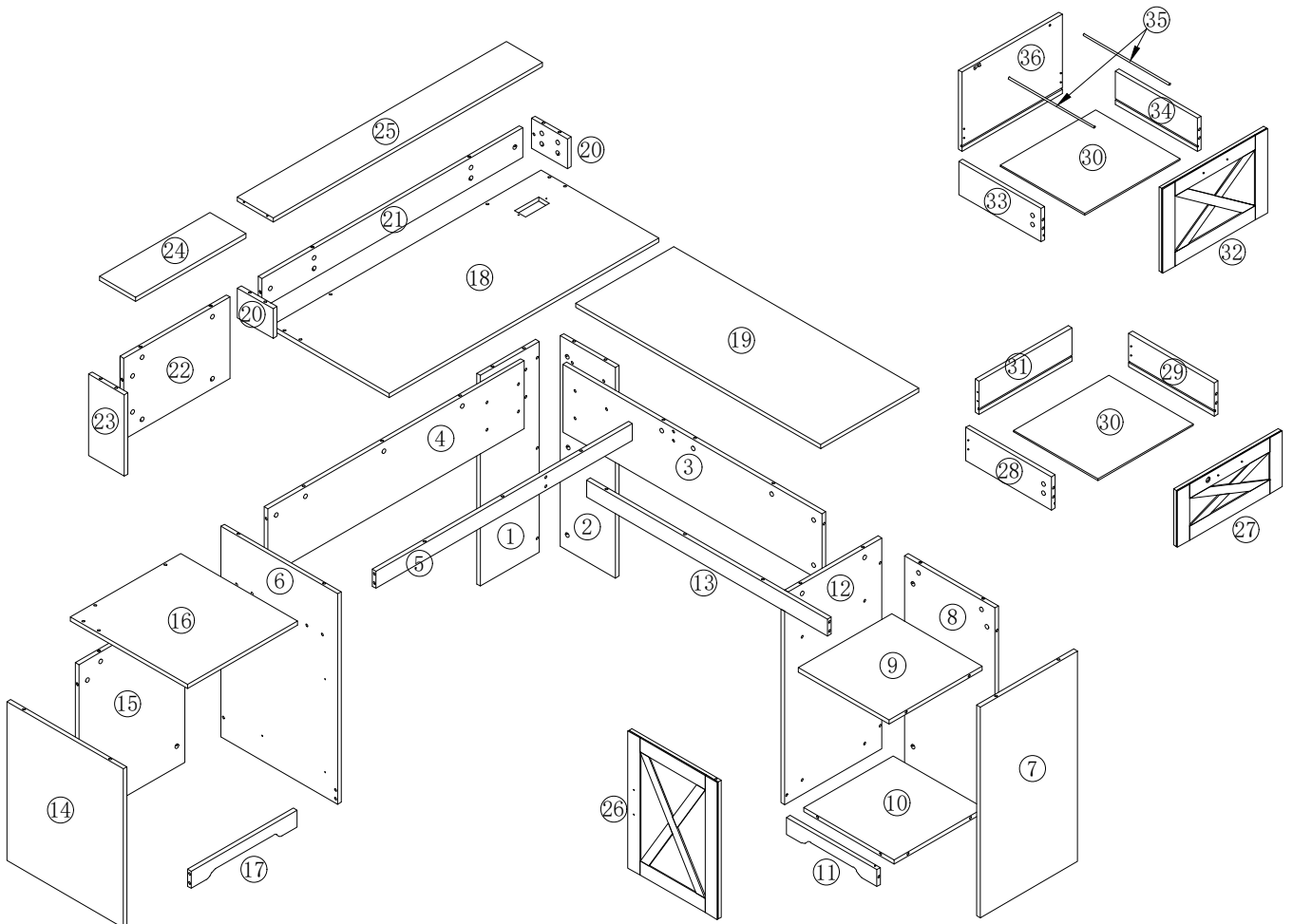
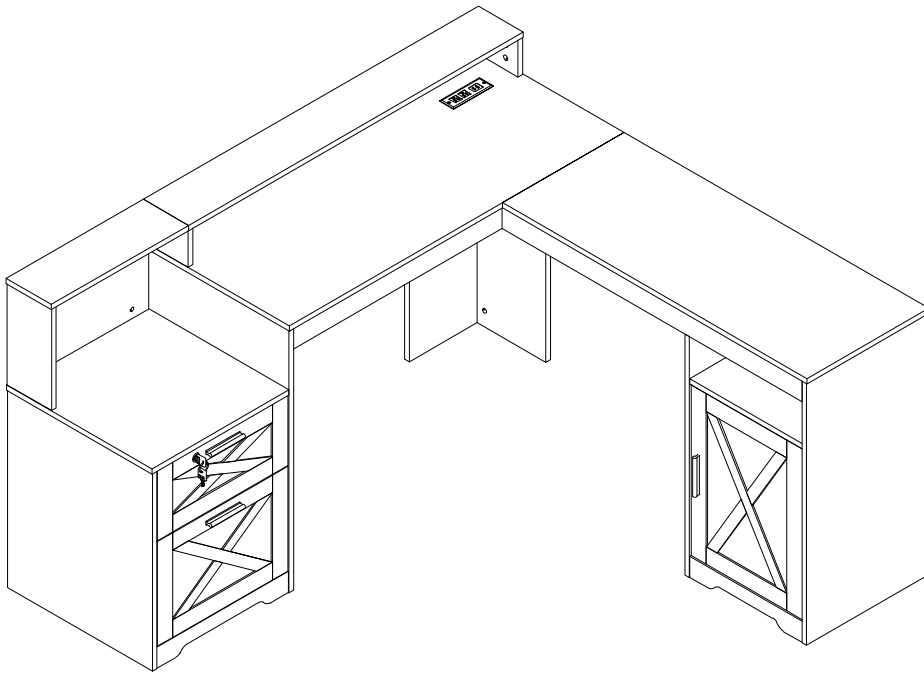
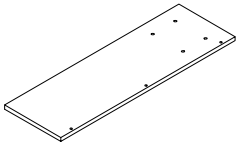
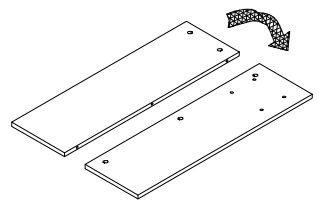
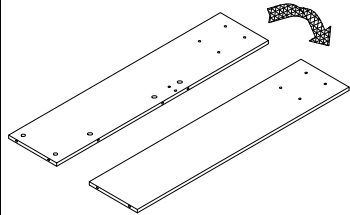
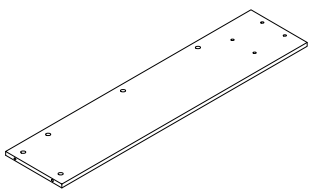
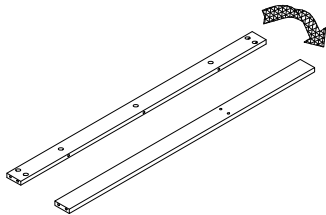
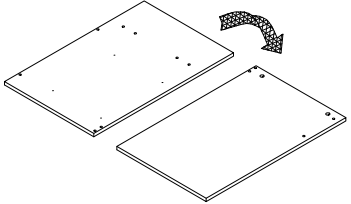
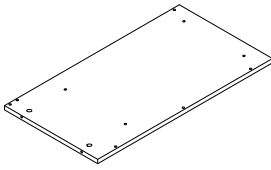
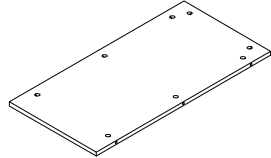
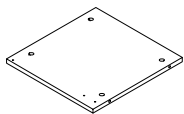
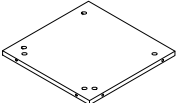

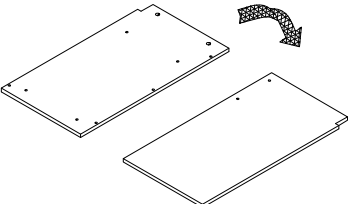
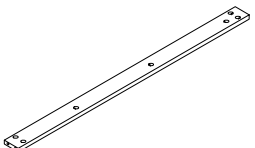
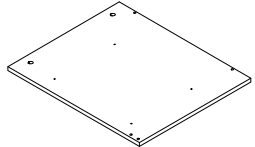
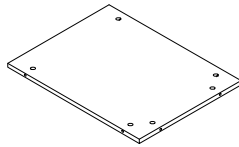
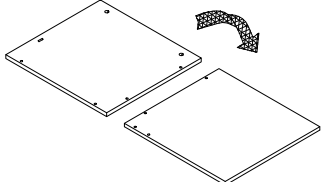
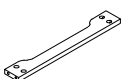
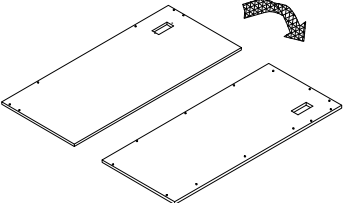
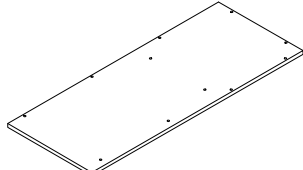



ASSEMBLY INSTRUCTION

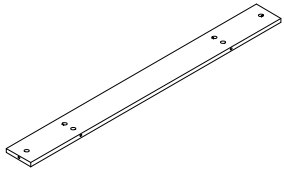


ASSEMBLY INSTRUCTION

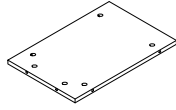
<p>① 1PC</p> 	<p>② 1PC</p> 	<p>③ 1PC</p> 	<p>④ 1PC</p> 
<p>⑤ 1PC</p> 	<p>⑥ 1PC</p> 	<p>⑦ 1PC</p> 	<p>⑧ 1PC</p> 
<p>⑨ 1PC</p> 	<p>⑩ 1PC</p> 	<p>⑪ 1PC</p> 	<p>⑫ 1PC</p> 
<p>⑬ 1PC</p> 	<p>⑭ 1PC</p> 	<p>⑮ 1PC</p> 	<p>⑯ 1PC</p> 
<p>⑰ 1PC</p> 	<p>⑱ 1PC</p> 	<p>⑲ 1PC</p> 	<p>⑳ 2PCS</p> 

ASSEMBLY INSTRUCTION

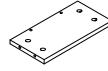
⑳ 1PC



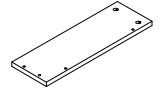
㉑ 1PC



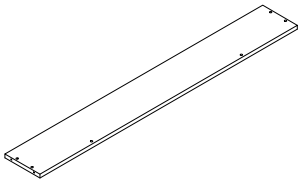
㉒ 1PC



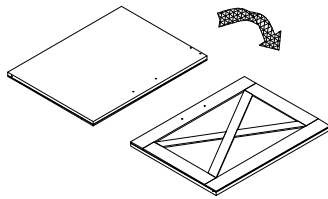
㉓ 1PC



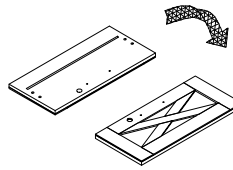
㉔ 1PC



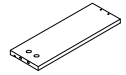
㉕ 1PC



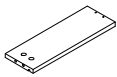
㉖ 1PC



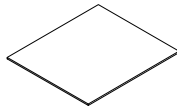
㉗ 1PC



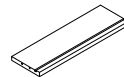
㉘ 1PC



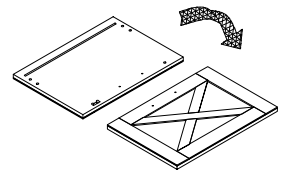
㉙ 2PCS



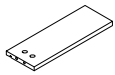
㉚ 1PC



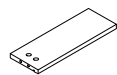
㉛ 1PC



㉜ 1PC



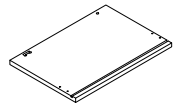
㉝ 1PC







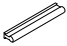

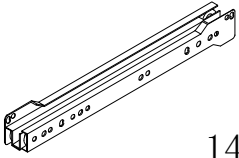

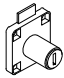


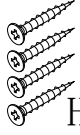





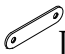
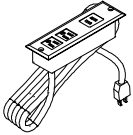


㉞ 2PCS



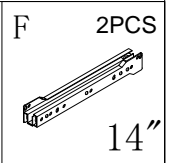
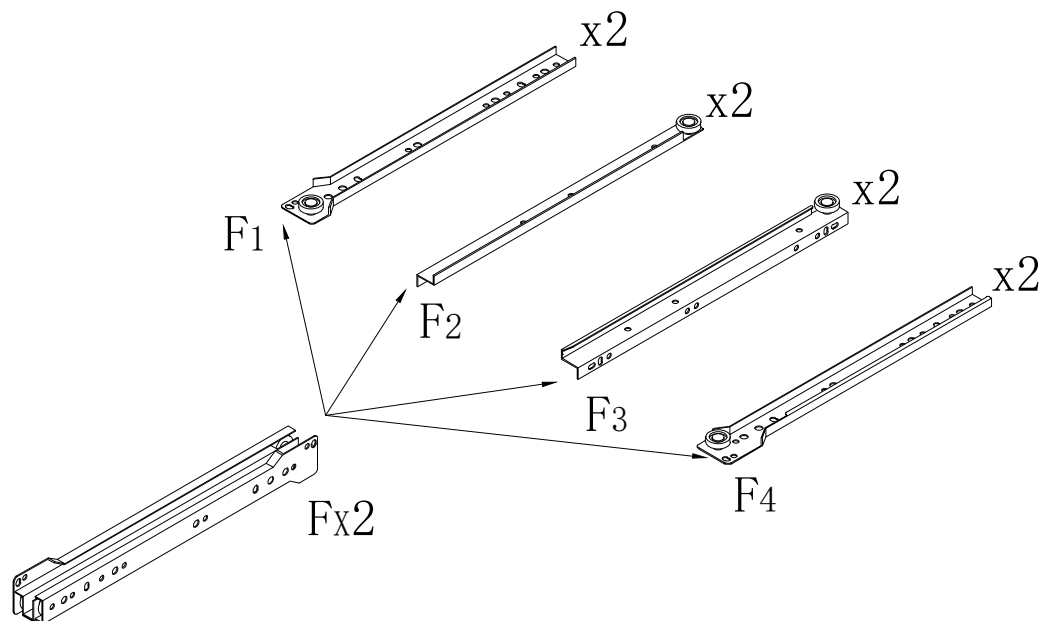
㉟ 1PC



ASSEMBLY INSTRUCTION

<p>A 105PCS</p>  <p>M6*40</p>	<p>B 105PCS</p>  <p>Ø15*9.5</p>	<p>C 22PCS</p>  <p>Ø3.5*14</p>	<p>D 12PCS</p> 
<p>E 3set</p>  <p>96#</p>  <p>M4*18</p>	<p>F 2PCS</p>  <p>14"</p>	<p>G 8PCS</p>  <p>Ø3.5*40</p>	<p>H 1set</p>  <p>H1</p>  <p>H2</p>  <p>H3</p>  <p>Ø3.5*20 H4</p>
<p>I 8PCS</p>  <p>M6*25</p>	<p>J 2PCS</p>  <p>Ø8*30</p>	<p>K 1set</p> <p>K1  Ø7*18</p> <p>K2  Ø5*15</p>	<p>L 1PC</p> <p>L1  54*23*12</p> <p>L2 </p>
<p>M 1PC</p> 	<p>N 105PCS</p> 		

Step 1

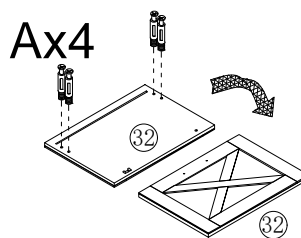
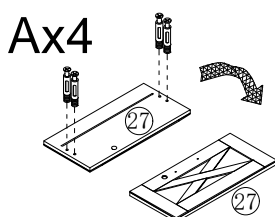
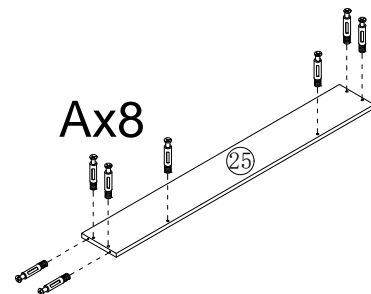
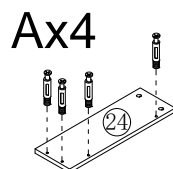
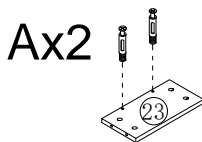
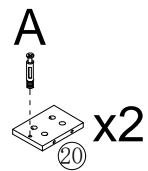
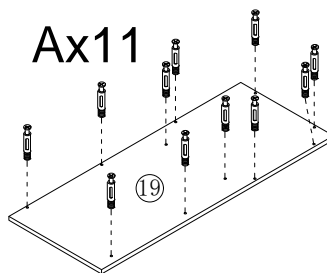
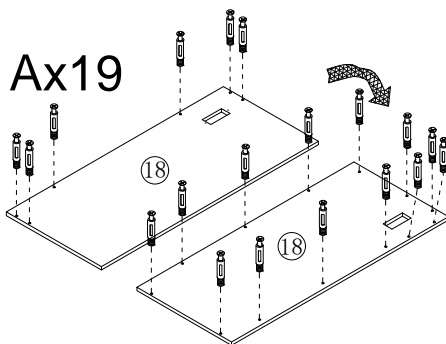
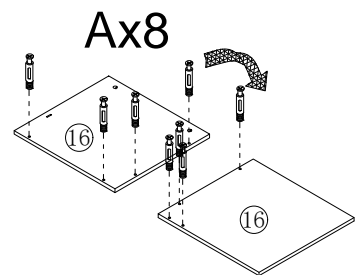
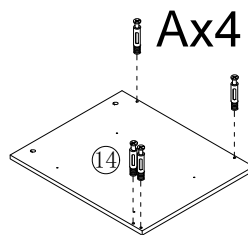
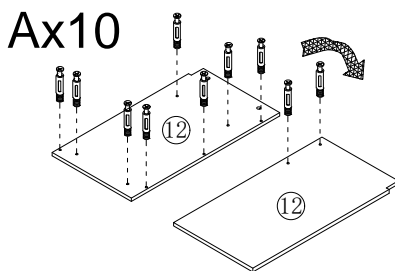
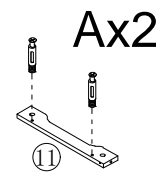
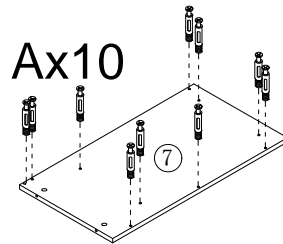
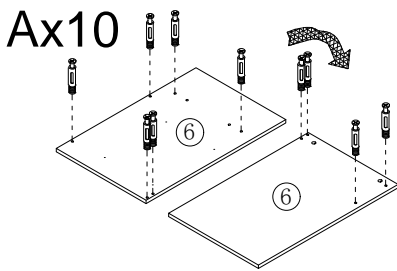
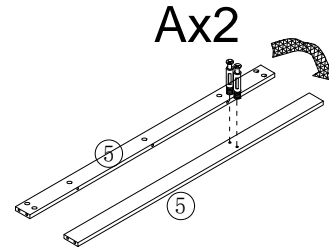
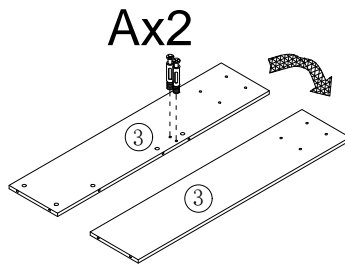
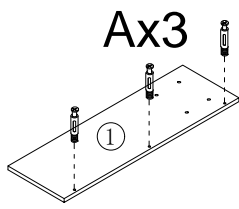


Step 2

A 105PCS

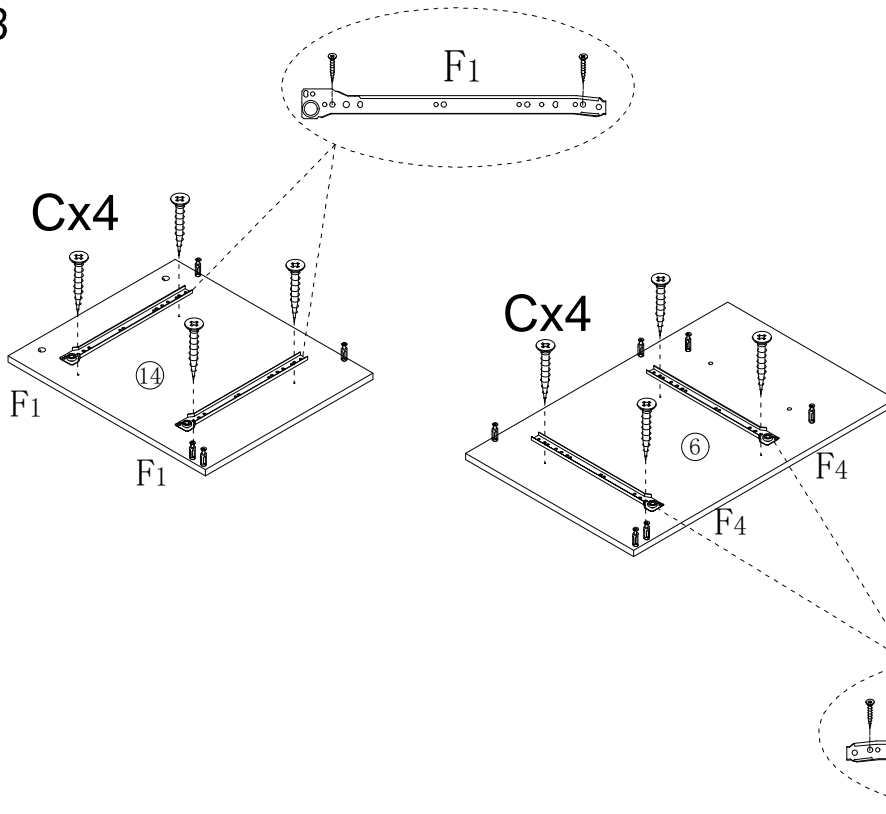



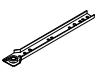

M6*40



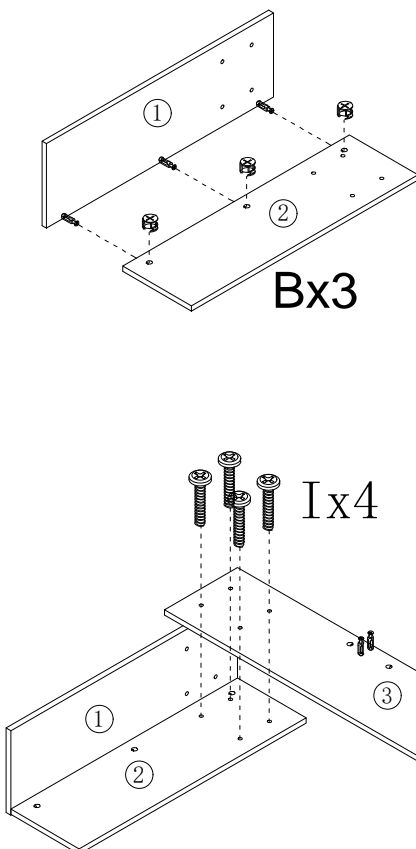
ASSEMBLY INSTRUCTION



Step 3



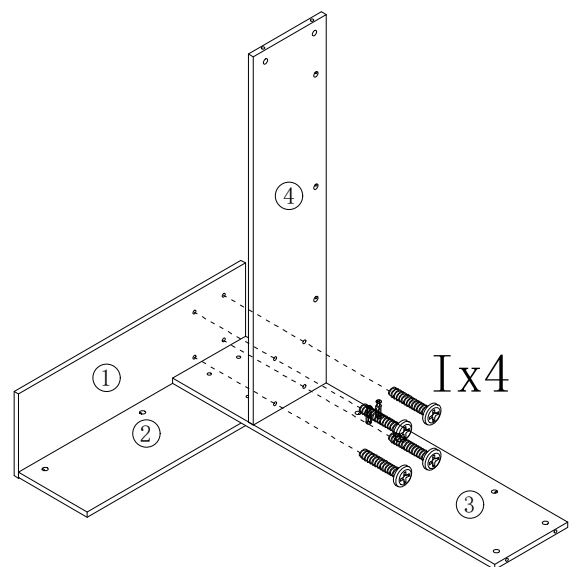
C	8PCS
	
	Ø3.5*14
F1	2PCS
	
	14"
F4	2PCS
	
	14"


Step 4



B	3PCS
	
	Ø15*9.5
I	4PCS
	
	M6*25

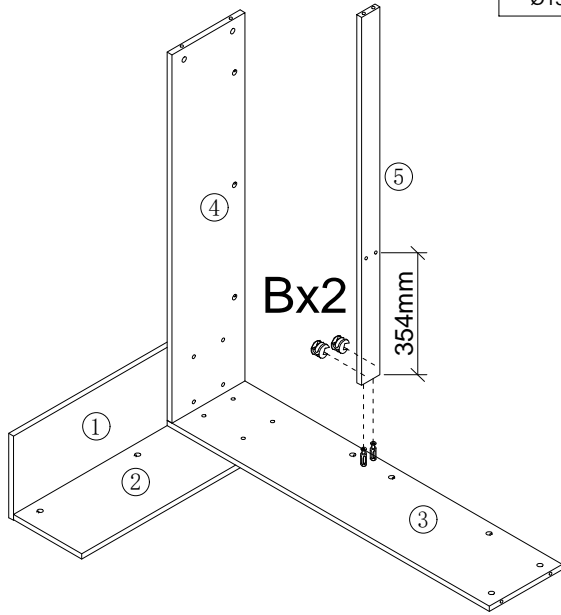
Step 5




I	4PCS
	
	M6*25

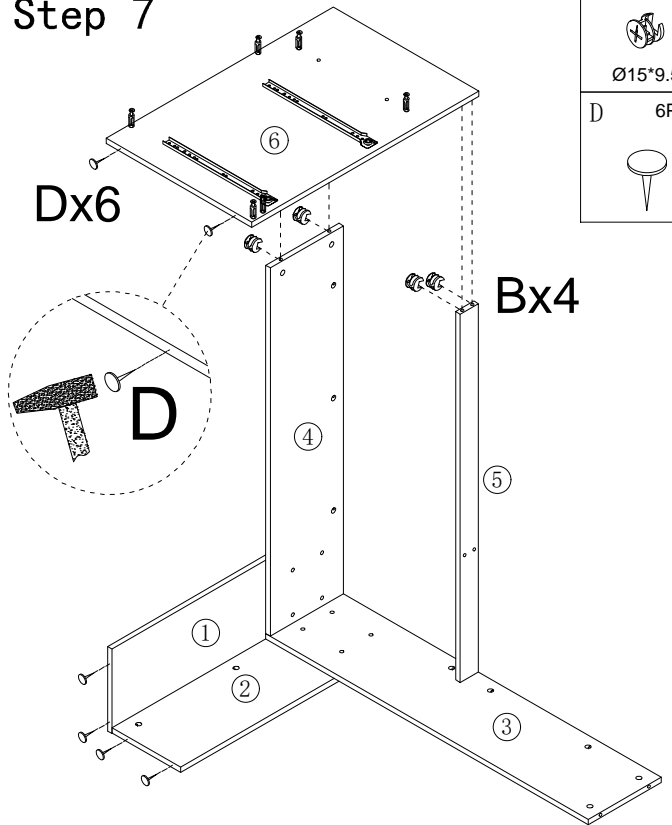
ASSEMBLY INSTRUCTION



Step 6



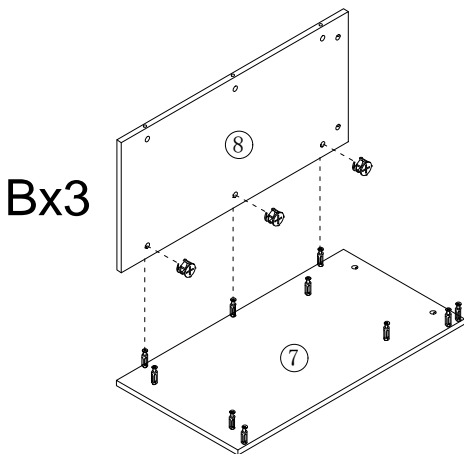
B 2PCS

 Ø15*9.5


Step 7



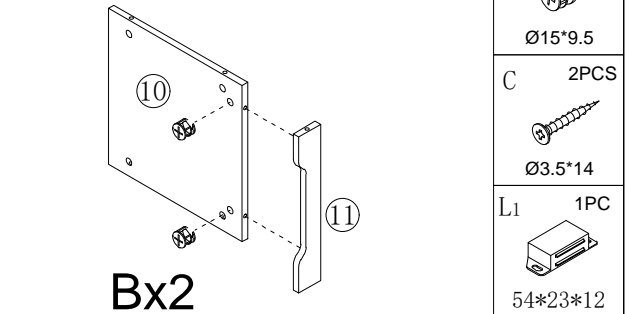
B 4PCS

 Ø15*9.5
 D 6PCS





Step 8



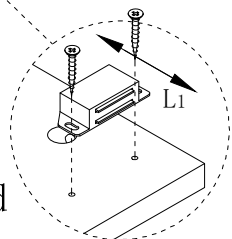
B 3PCS

 Ø15*9.5

Step 9




B 2PCS

 Ø15*9.5
 C 2PCS

 Ø3.5*14
 L1 1PC

 54*23*12

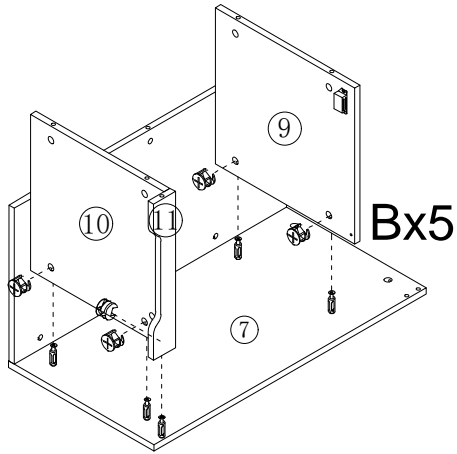
The fitting L1 can adjust the distance back and forth.





ASSEMBLY INSTRUCTION

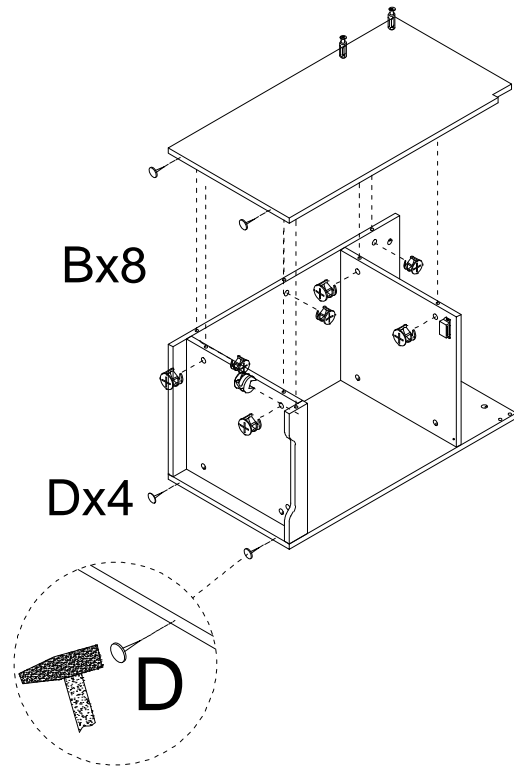
Step 10

B 5PCS

Ø15*9.5




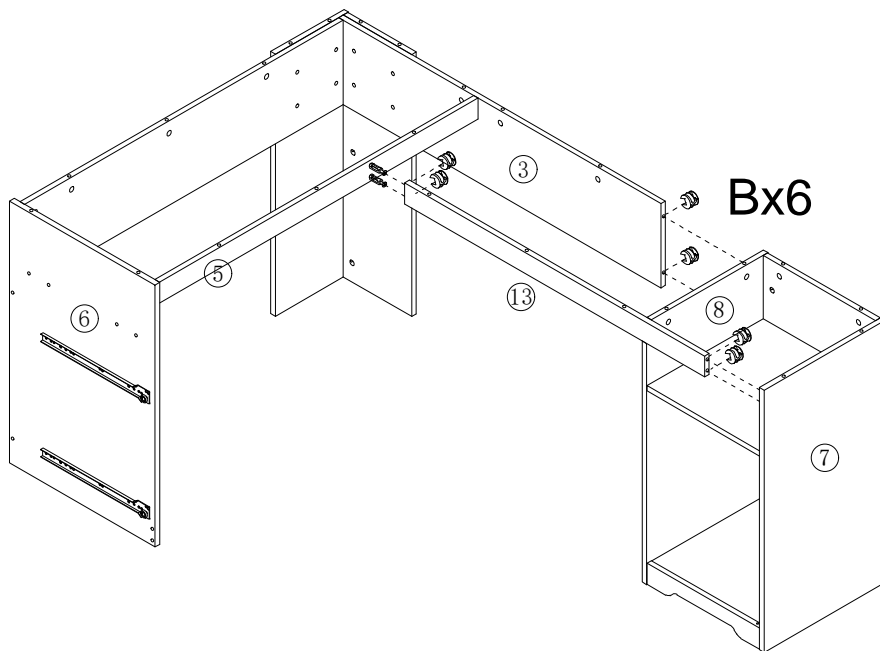
Step 11

B 8PCS

Ø15*9.5
D 4PCS




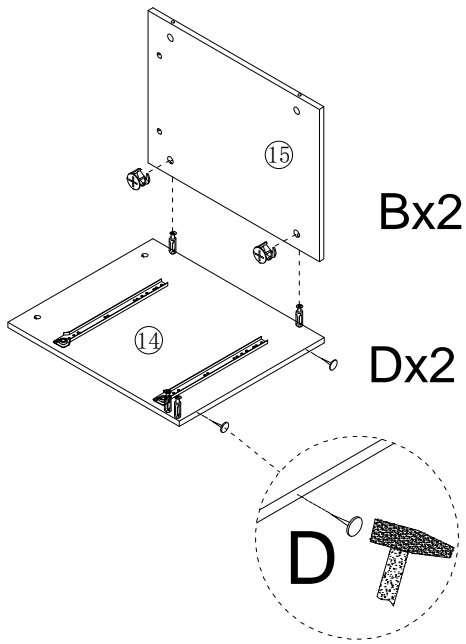
Step 12

B 6PCS

Ø15*9.5



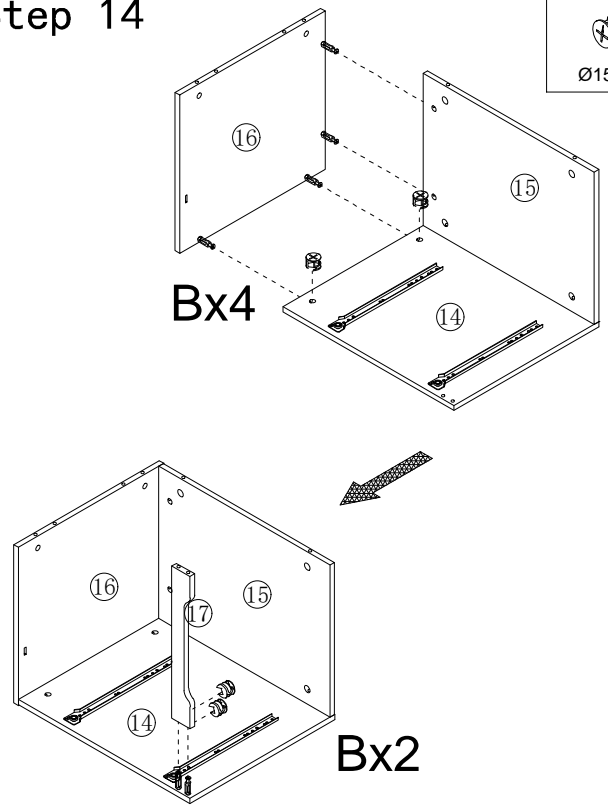
ASSEMBLY INSTRUCTION

Step 13



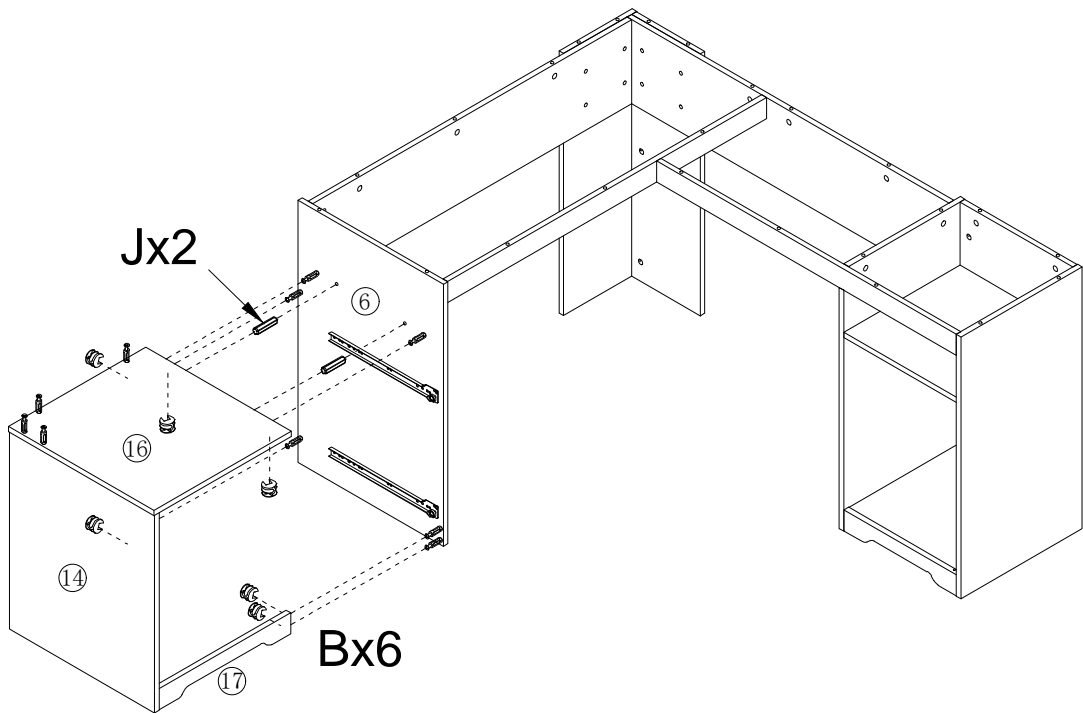
- B 2PCS
Ø15*9.5
- D 2PCS

Step 14




- B 6PCS
Ø15*9.5

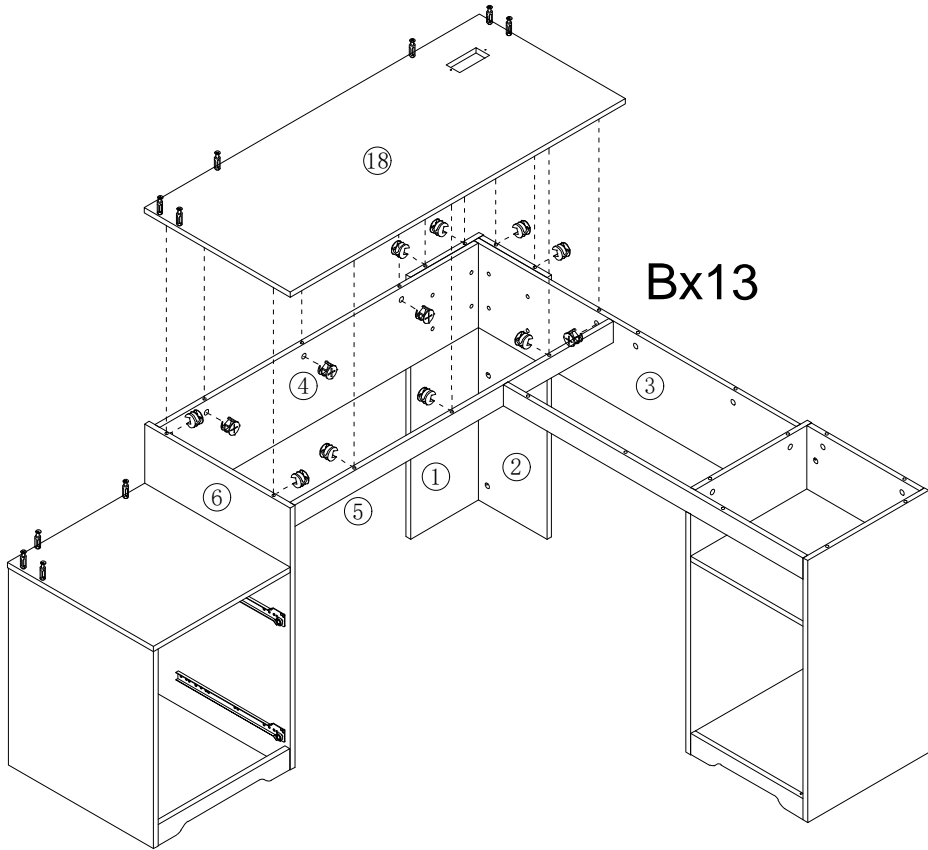
Step 15




- B 6PCS
Ø15*9.5
- J 2PCS
Ø8*30

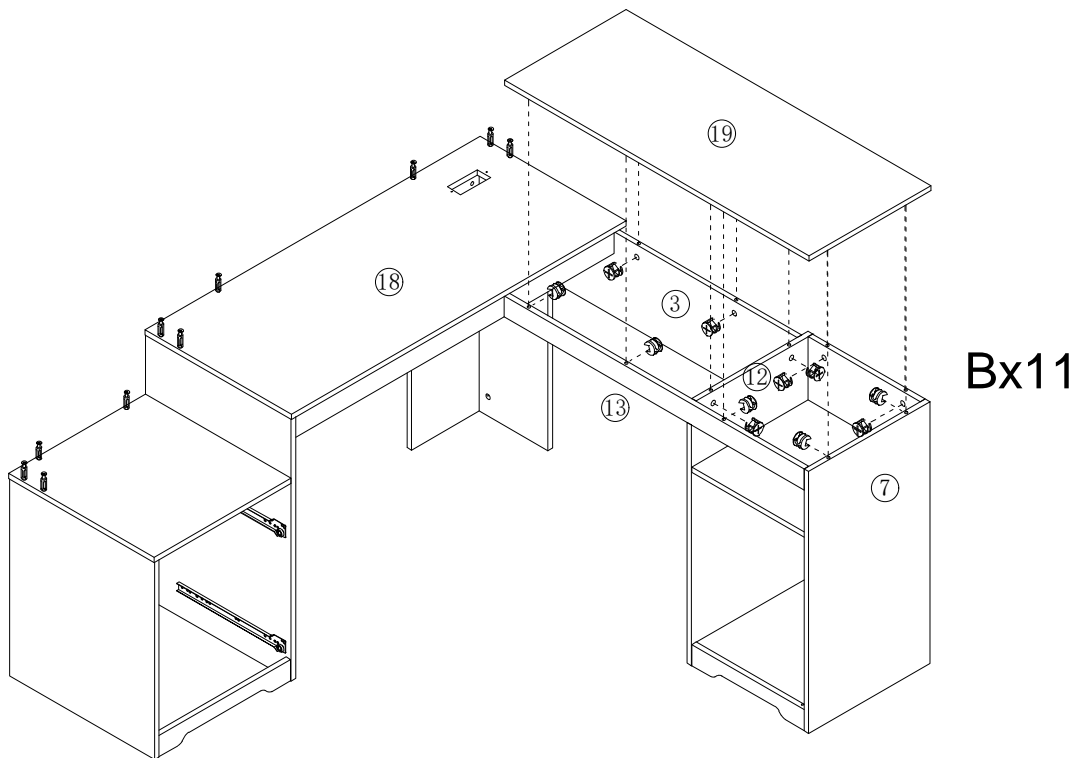
Step 16

B 13PCS

Ø15*9.5




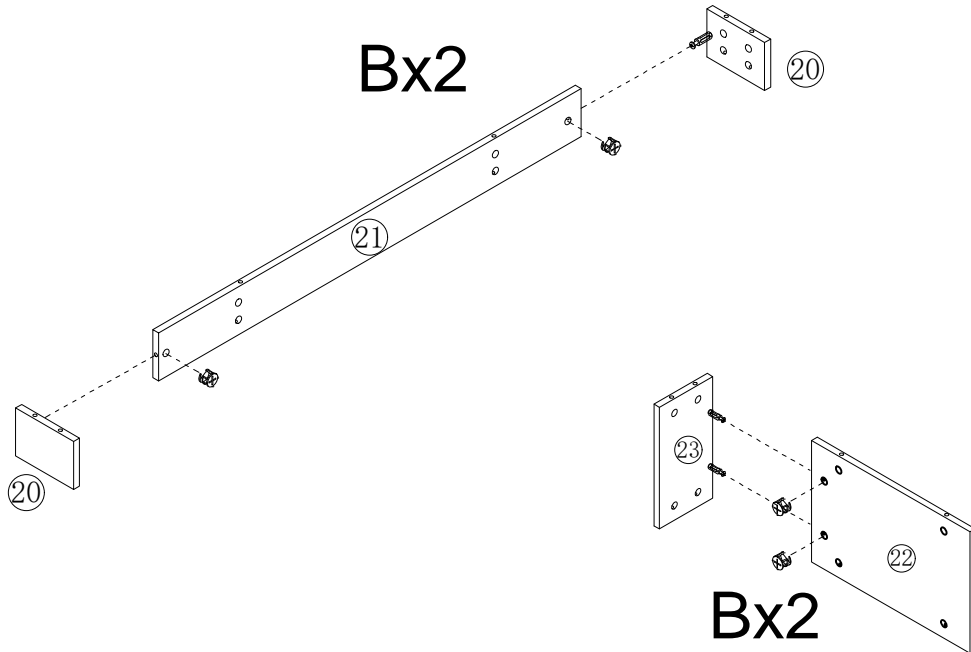
Step 17

B 11PCS

Ø15*9.5




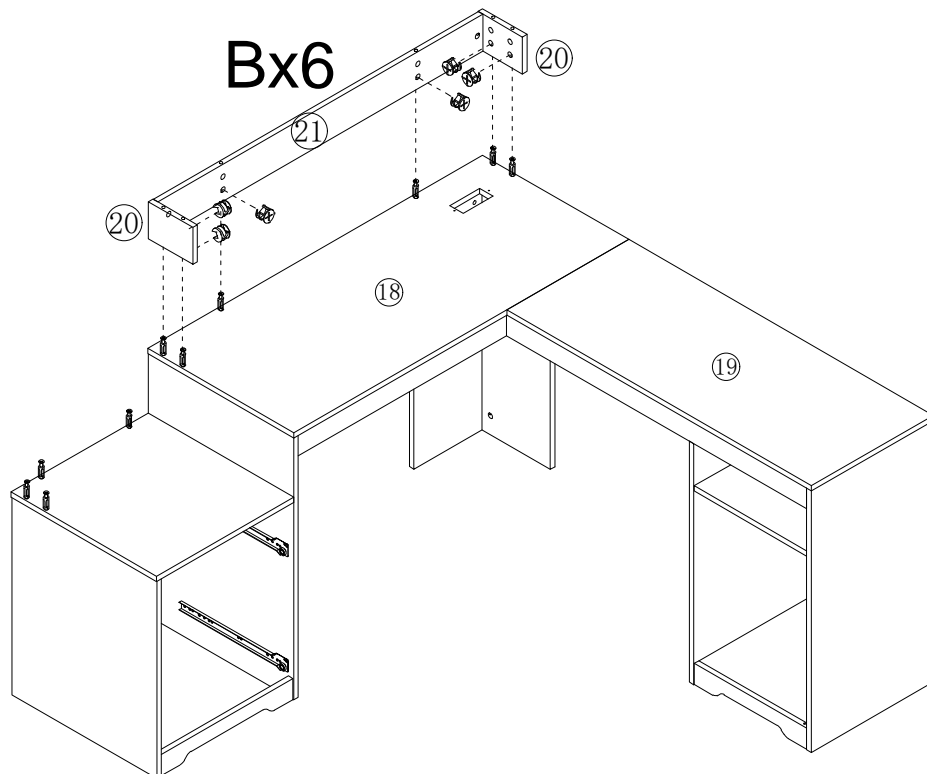
Step 18

B 4PCS

Ø15*9.5



Step 19

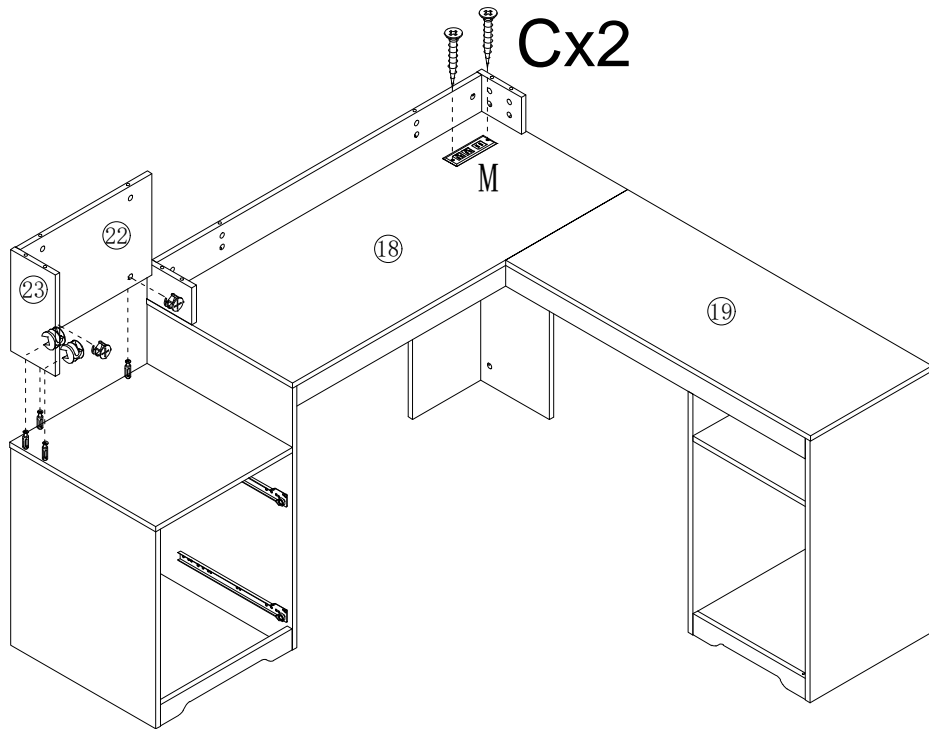
B 6PCS

Ø15*9.5



ASSEMBLY INSTRUCTION

Step 20

Bx4



B 4PCS



Ø15*9.5

C 2PCS



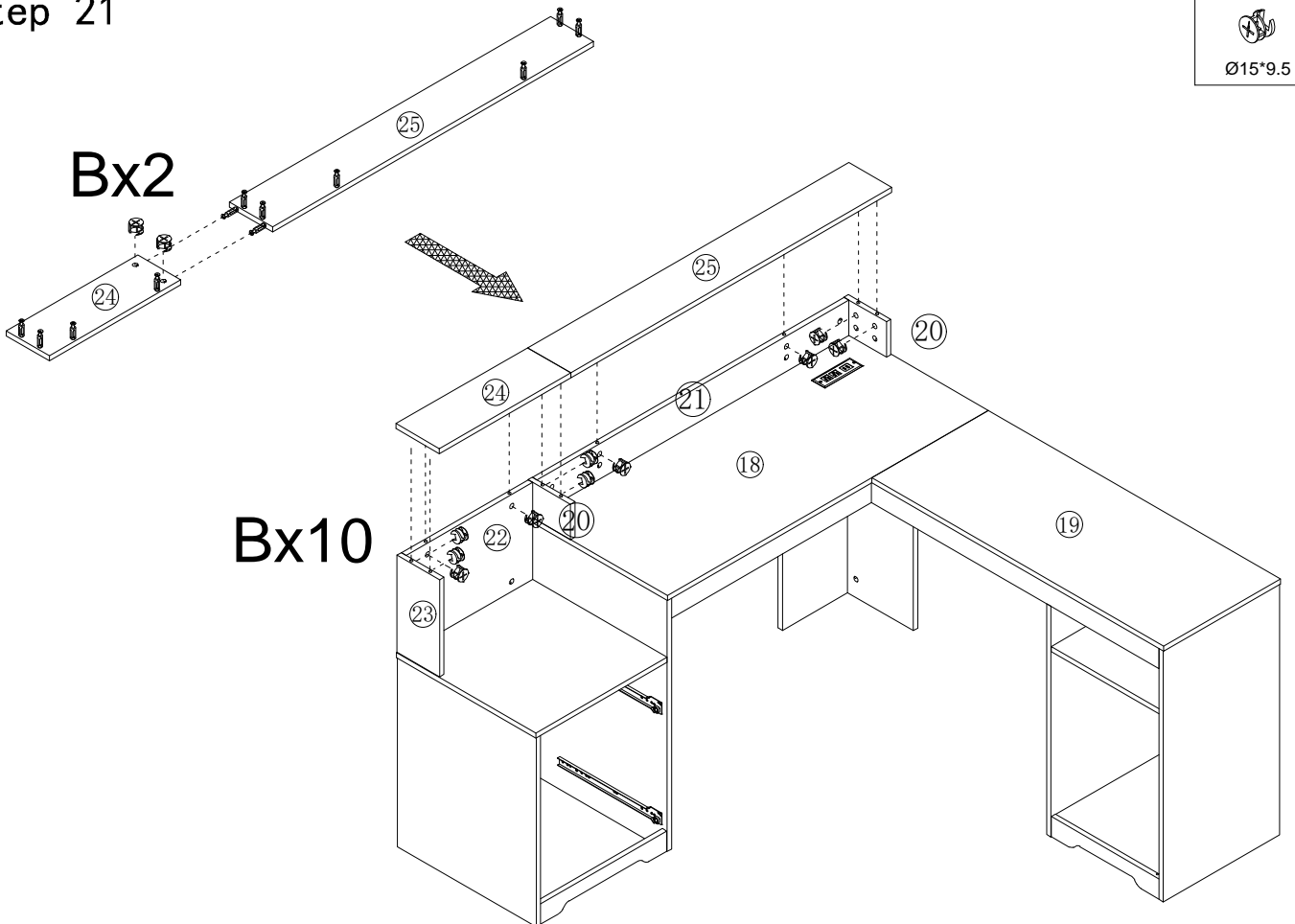
Ø3.5*14

M 1PC



Step 21

Bx2



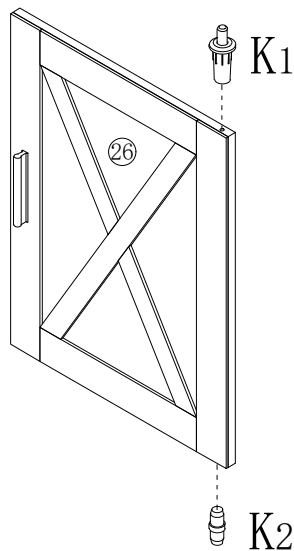
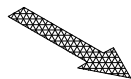
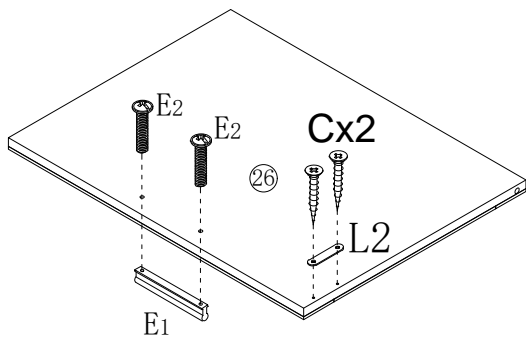
B 12PCS








Ø15*9.5

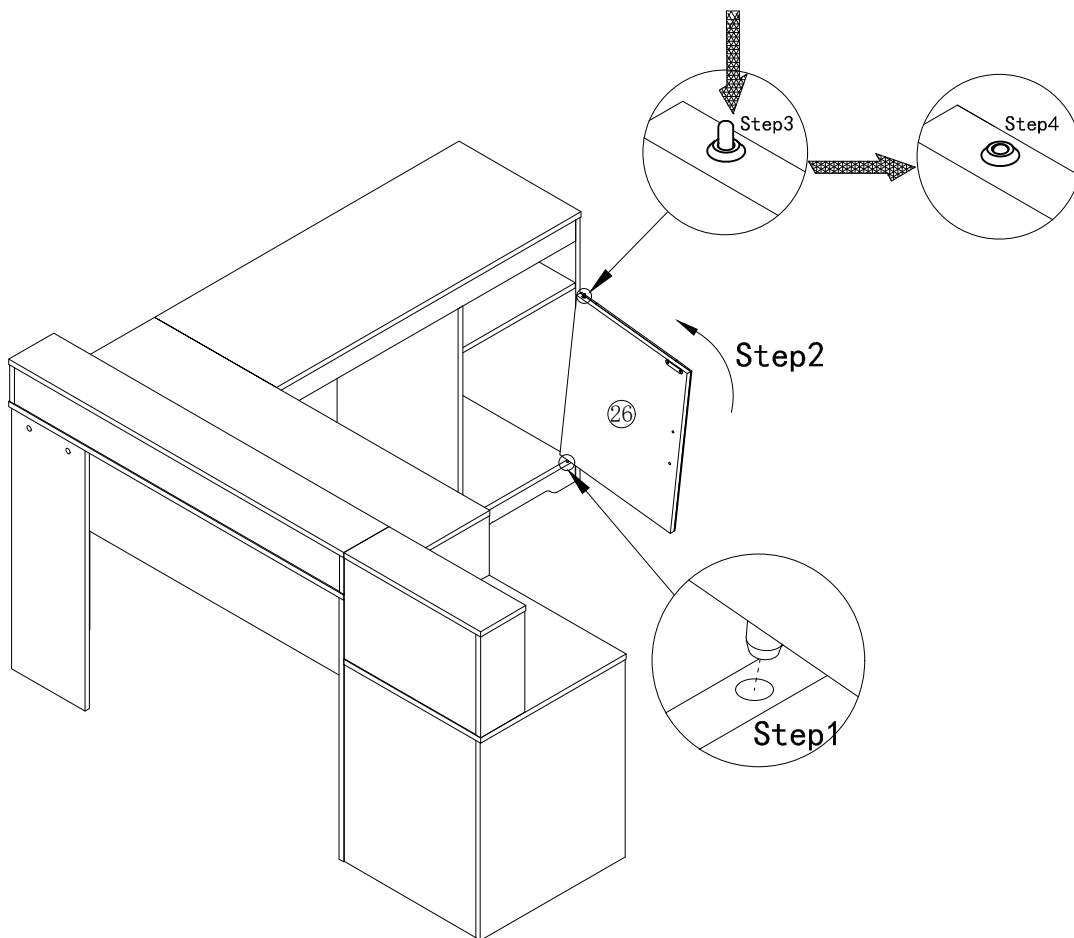
Bx10

Step 22



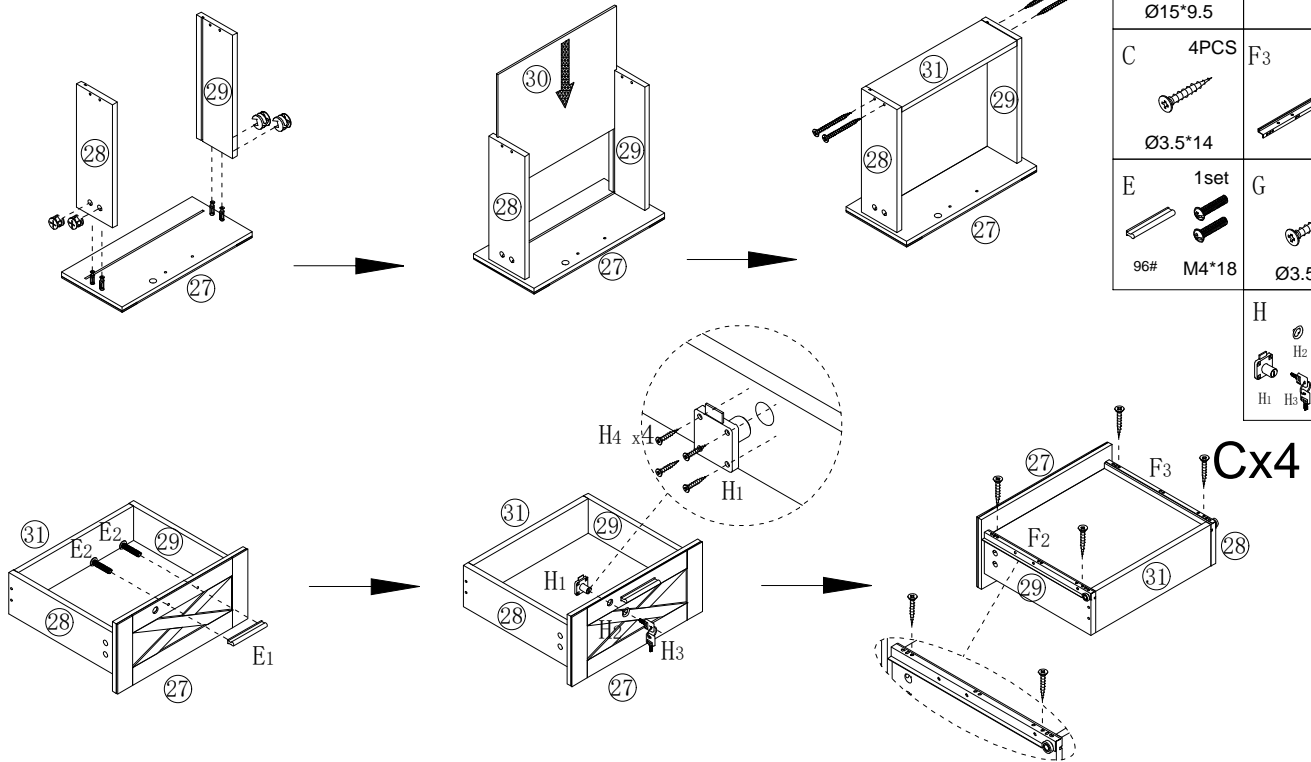
C	4PCS
	
Ø3.5*14	
E	1set
	
96#	M4*18
K1	1PC
	
Ø7*18	
K2	1PC
	
Ø5*15	
L2	1PC
	

Step 23



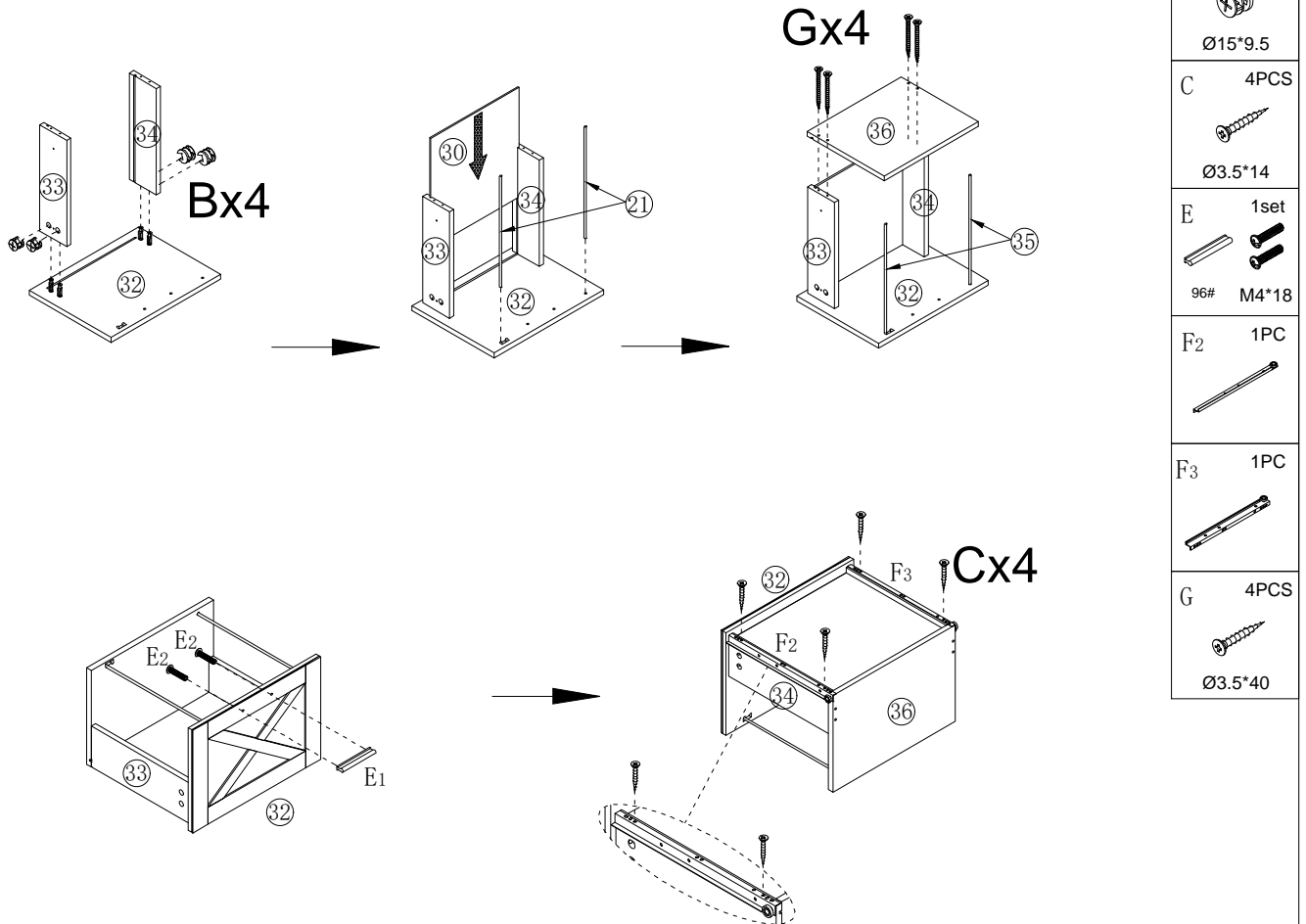
ASSEMBLY INSTRUCTION

Step 24



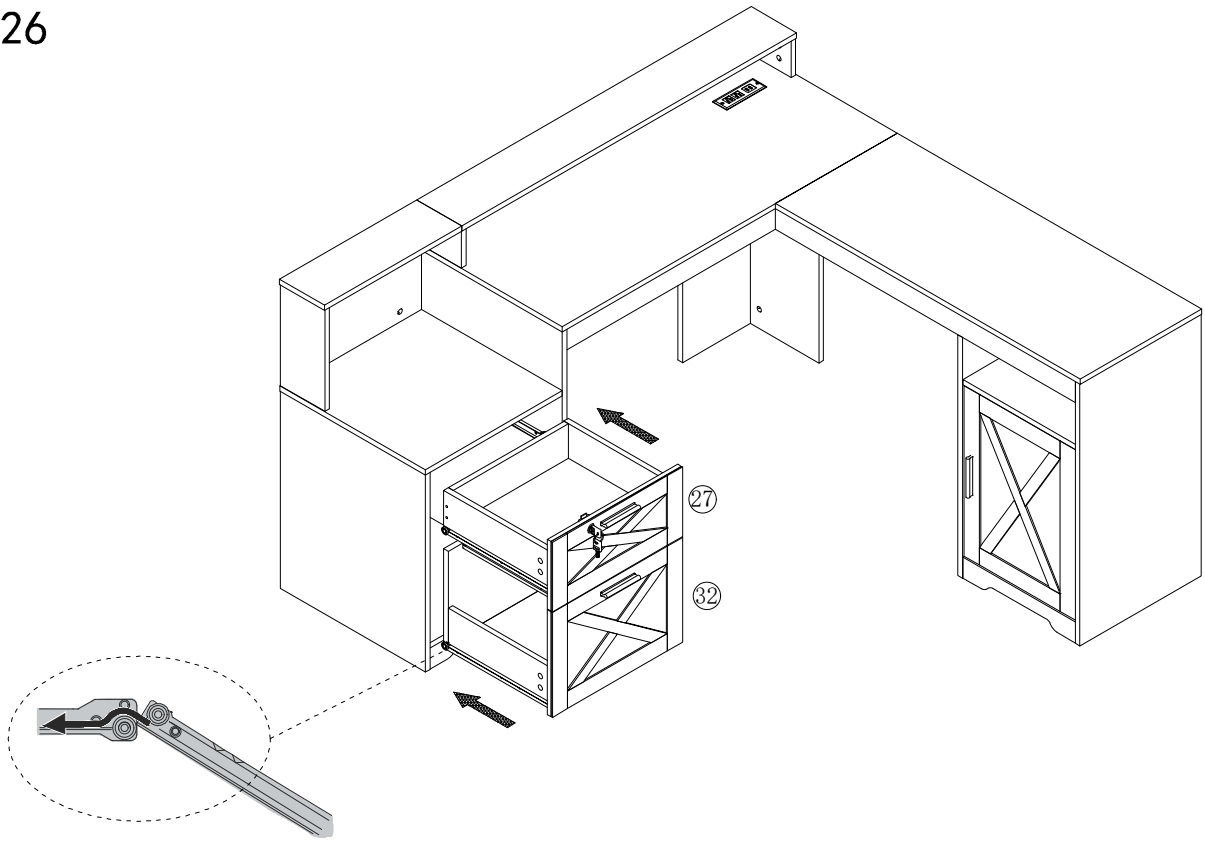
B	4PCS Ø15*9.5	F2	1PC
C	4PCS Ø3.5*14	F3	1PC
E	1set 96# M4*18	G	4PCS Ø3.5*40
H	1set H1 H2 H3 H4 Ø3, 5*20		

Step 25

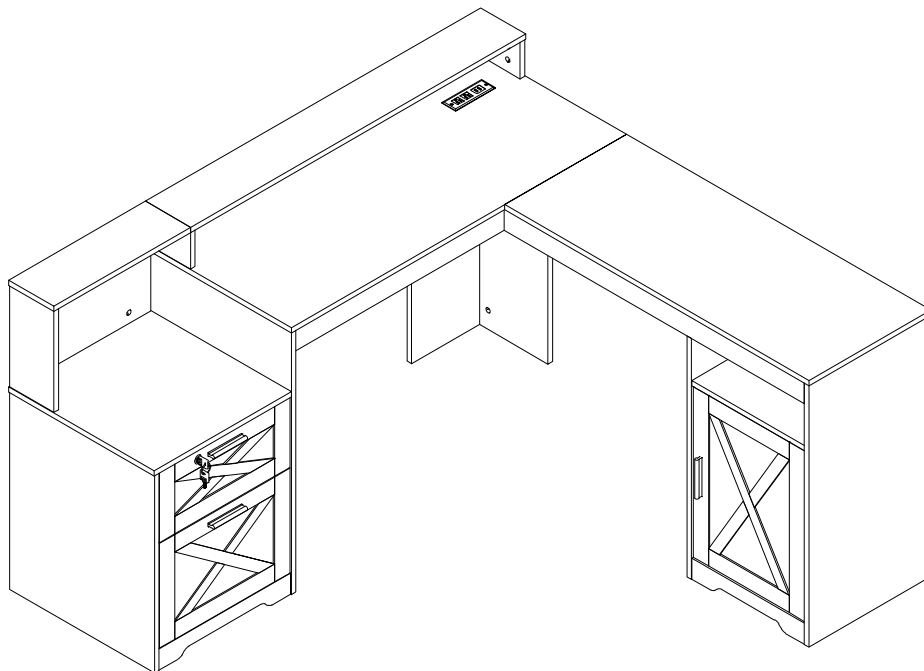


B	4PCS Ø15*9.5	F2	1PC
C	4PCS Ø3.5*14	F3	1PC
E	1set 96# M4*18	G	4PCS Ø3.5*40

Step 26



Step 27



OK