

# ASSEMBLY INSTRUCTIONS

## INSTRUCTIONS DE MONTAGE



### IMPORTANT NOTE:

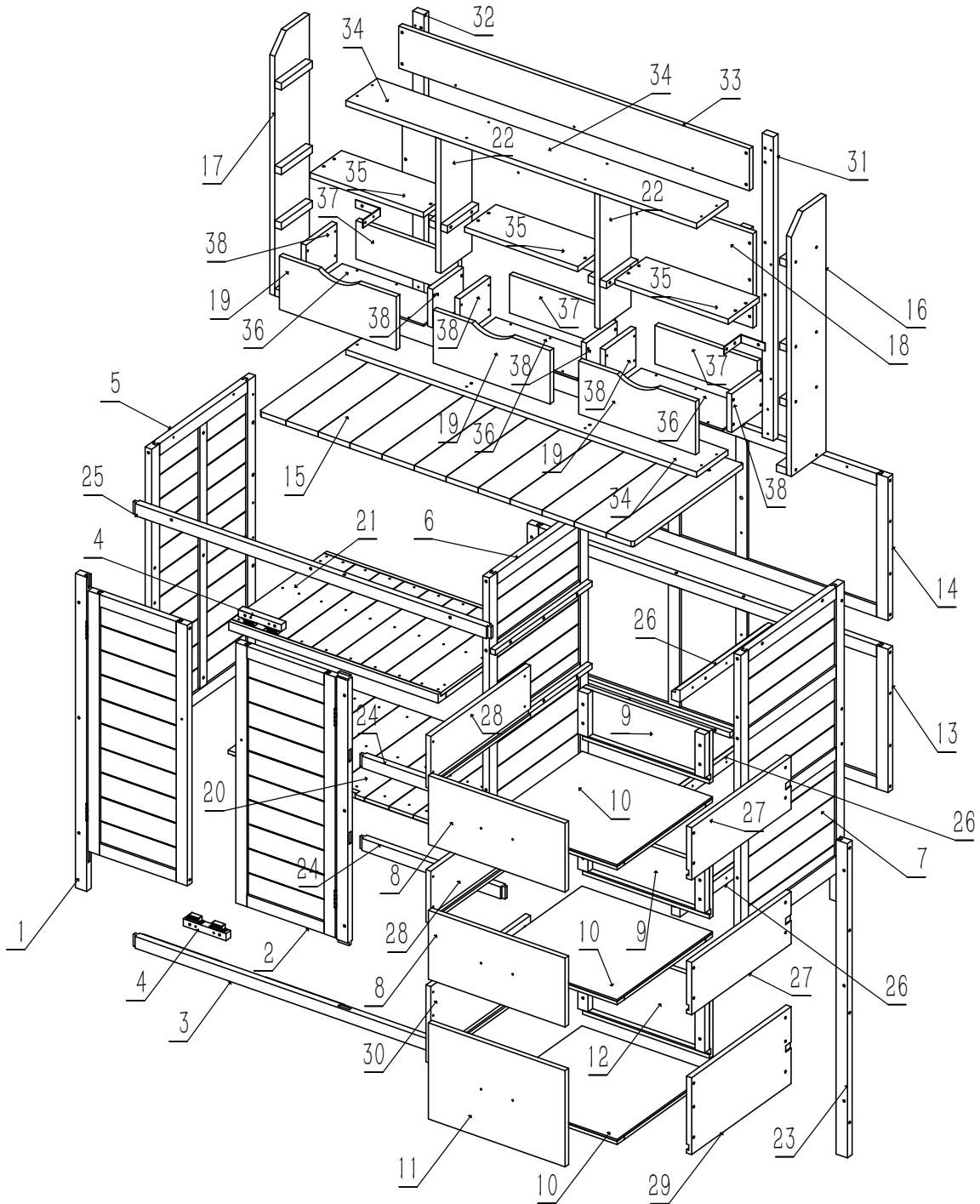
- ① PLACE ALL PARTS ON A CLEAN AND SMOOTH SURFACE SUCH AS A RUG OR CARPET TO AVOID THE PARTS FROM BEING SCRATCHED.
- ② BEFORE YOU BEGIN, KINDLY FOLLOW THE ASSEMBLY INSTRUCTIONS STEP BY STEP.
- ③ DO NOT TIGHTEN ALL SCREWS AND BOLTS UNTIL THIS ITEM IS FULLY SET-UP.

### NOTE IMPORTANTE:

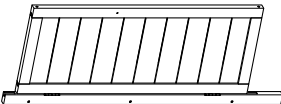
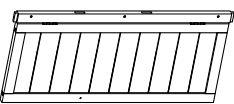

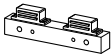
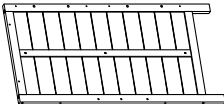
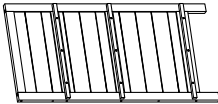
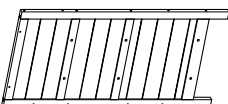
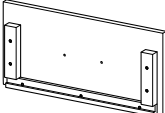

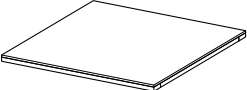
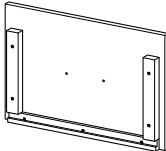
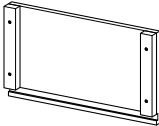
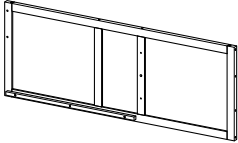
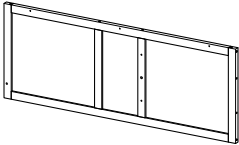
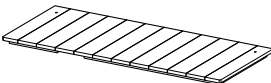
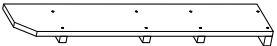
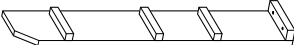
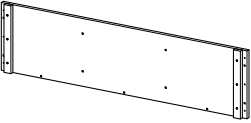

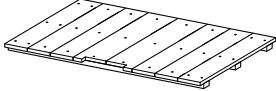
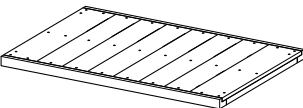
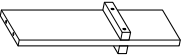

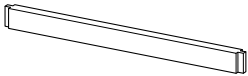
- ① PLACEZ TOUTES LES PIÈCES SUR UNE SURFACE PROPRE ET LISSE TELLE QU'UN TAPIS OU UN TAPIS POUR ÉVITER LES PIÈCES D'ÊTRE RAYÉES.
- ② AVANT DE COMMENCER, VEUILLEZ SUIVRE LES INSTRUCTIONS D'ASSEMBLAGE ÉTAPE PAR ÉTAPE.
- ③ NE SERREZ PAS TOUTES LES VIS ET LES BOULONS TANT QUE CET ARTICLE N'EST PAS ENTIÈREMENT INSTALLÉ.


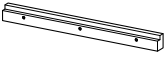
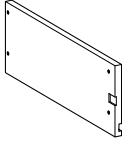
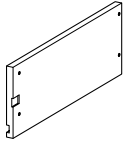
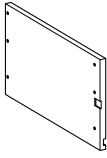
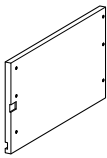
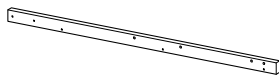
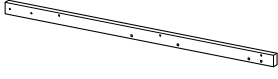
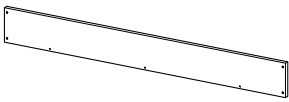
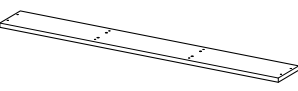
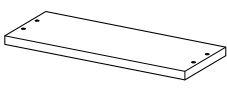
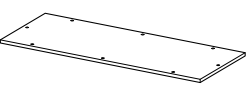
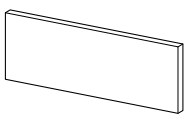
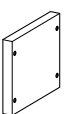
# Detail View

## Vue détaillée


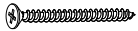






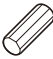
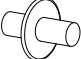

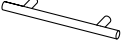

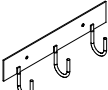

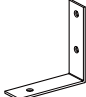




Part List  
Liste des pièces

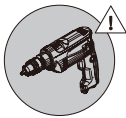
1		2		3		4	
	Left door Porte gauche 1pc		Right door Porte droite 1pc		Lower slat of front panel Latte inférieure du panneau avant 1pc		Magnetic wooden strips Bandes de bois magnétique 2pcs
5		6		7		8	
	Left side panel Panneau latéral gauche 1pc		Middle panel Panneau central 1pc		Right side panel Panneau latéral 1pc		Upper front panel of drawer Panneau avant supérieur du tiroir 2pcs
9		10		11		12	
	Upper back panel of drawer Panneau arrière supérieur du tiroir 2pcs		Bottom panel of drawer Panneau inférieur du tiroir 3pcs		Lower front panel of drawer Panneau avant inférieur du tiroir 1pc		Lower back panel of drawer Panneau arrière inférieur du tiroir 1pc
13		14		15		16	
	Lower back panel Panneau inférieur du dos 1pc		Upper back panel Panneau arrière supérieur 1pc		Table top Dessus de table 1pc		Right panel of storage rack Panneau droit de rack de rangement 1pc
17		18		19		20	
	Left panel of storage rack Panneau de rack de rangement gauche 1pc		Middle back panel of storage rack Panneau arrière central d'un rack de stockage 1pc		Front panel of small drawer Panneau avant d'un petit tiroir 3 pcs		Bottom panel Panneau inférieur 1pc
21		22		23		24	
	Shelf Étagère 1pc		2.Middle vertical partition of the storage rack Cloison verticale centrale du rayonnage de stockage 2pcs		Right vertical partition of front panel Cloison verticale droite du panneau avant 1pc		Middle slat of front panel Latte médiane du panneau avant 2pcs

<p>25</p> 	<p>26</p> 	<p>27</p> 	<p>28</p> 
<p>Upper crossbar of front panel Slat supérieur du panneau avant <b>1pc</b></p>	<p>Drawer support strip of right side panel Bande de support de tiroir du panneau latéral droit <b>3pcs</b></p>	<p>Right side panel of upper drawer Panneau latéral droit du tiroir supérieur <b>2pcs</b></p>	<p>left side panel of upper drawer Panneau latéral gauche du tiroir supérieur <b>2pcs</b></p>
<p>29</p> 	<p>30</p> 	<p>31</p> 	<p>32</p> 
<p>Right side panel of lower drawer Panneau latéral droit du tiroir inférieur <b>1pc</b></p>	<p>Left side panel of lower drawer Panneau latéral gauche du tiroir inférieur <b>1pc</b></p>	<p>Left vertical partition of the storage rack Cloison verticale gauche du rayonnage de stockage <b>1pc</b></p>	<p>Right vertical partition of the storage rack Cloison verticale droite du rayonnage de stockage <b>1pc</b></p>
<p>33</p> 	<p>34</p> 	<p>35</p> 	<p>36</p> 
<p>Upper back panel of storage rack Panneau arrière supérieur du rack de stockage <b>1pc</b></p>	<p>Storage rack panel Panneau pour rayonnage de stockage <b>2pcs</b></p>	<p>Small storage rack panel Petit panneau pour étagère de rangement <b>3pcs</b></p>	<p>Bottom panel of small drawer Panneau inférieur d'un petit tiroir <b>3pcs</b></p>
<p>37</p> 	<p>38</p> 		
<p>Back panel of small drawer Panneau arrière d'un petit tiroir <b>3pcs</b></p>	<p>Side panel of small drawer Panneau latéral d'un petit tiroir <b>6pcs</b></p>		

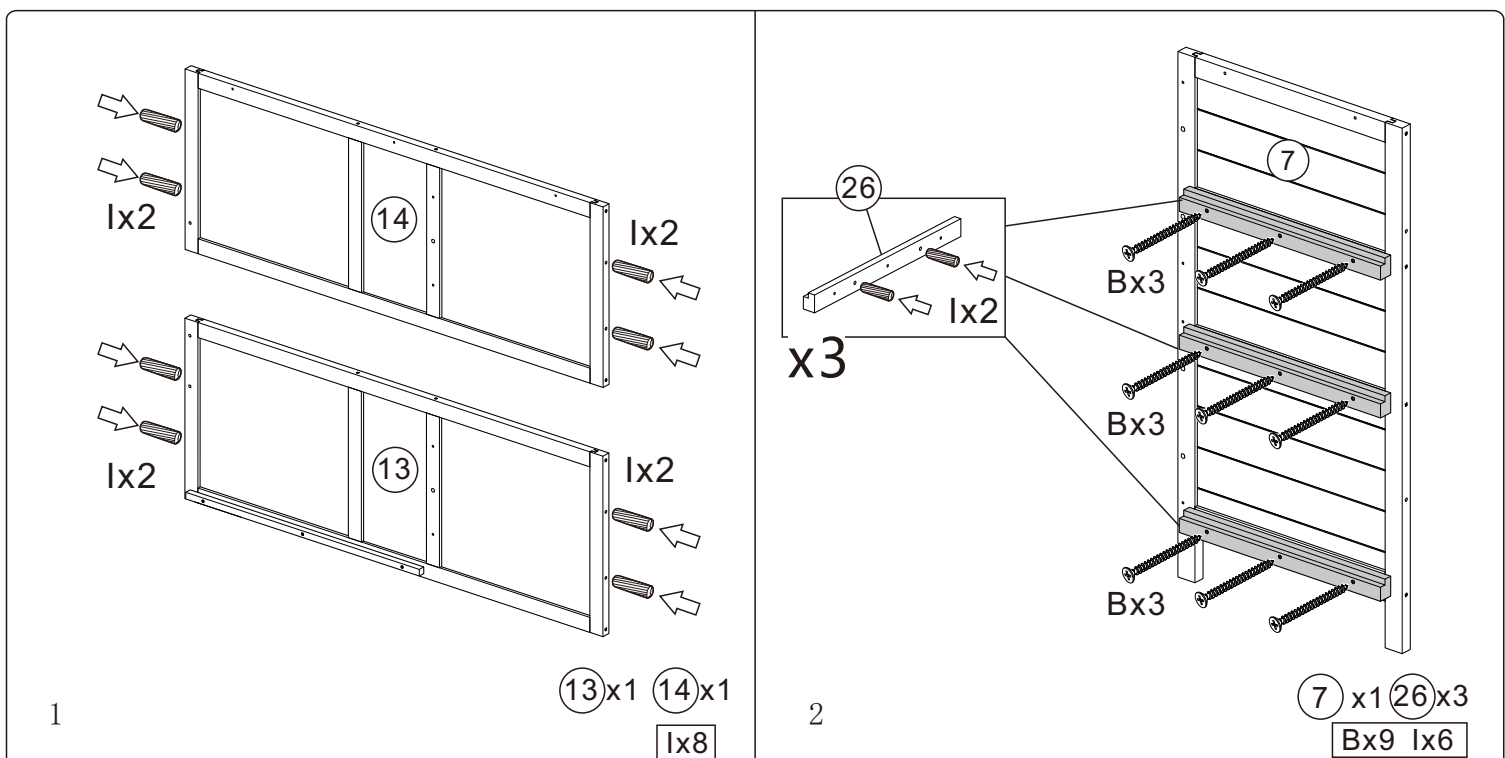
Hardware List  
Liste du matériel

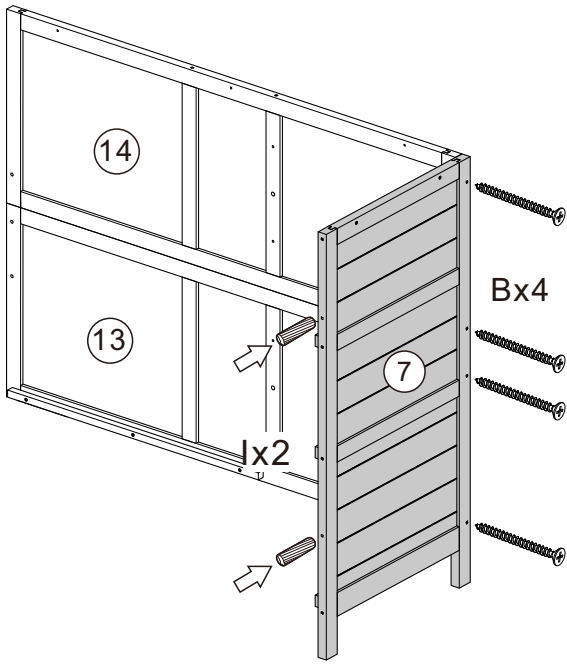
<p><b>A</b></p>  <p>3.5*60 Ph zinc screws Vis de zinc ph 10+1pcs</p>	<p><b>B</b></p>  <p>3.5*40 Ph zinc screws Vis de zinc ph 46+1pcs</p>	<p><b>C</b></p>  <p>3.0*35 Ph zinc screws Vis de zinc ph 14+1pcs</p>	<p><b>D</b></p>  <p>3.0*30 Ph zinc screws Vis de zinc ph 100+1pcs</p>
<p><b>E</b></p>  <p>3.5*16 Ph zinc screws Vis de zinc ph 14+1pcs</p>	<p><b>F</b></p>  <p>3.0*16 Ph zinc screws Vis de zinc ph 26+1pcs</p>	<p><b>G</b></p>  <p>M4*30 Ph zinc bolt Boulon de zinc ph 2+1pcs</p>	<p><b>H</b></p>  <p>M4*18 Ph zinc bolt Boulon de zinc ph 6+1pcs</p>
<p><b>I</b></p>  <p>Dowel Goujon 44+2pcs</p>	<p><b>J</b></p>  <p>Laminated nail Clou laminé 4pcs</p>	<p><b>K</b></p>  <p>Door knob Bouton de porte 2pcs</p>	<p><b>L</b></p>  <p>Door handle Poignée de porte 3pcs</p>
<p><b>M</b></p>  <p>5 cm drawer stopper Butée de tiroir de 5 cm 6pcs</p>	<p><b>N</b></p>  <p>Black Hook Crochet noir 1pc</p>	<p><b>O</b></p>  <p>Ground nail Clou de sol 2pcs</p>	<p><b>P</b></p>  <p>Angle steel Cornière en acier 4pcs</p>
<p><b>Q</b></p>  <p>Plastic anchor Ancre en plastique 2+1pcs</p>	 <p>L shape wrench Clé en L 1pc</p>		

**ASSEMBLY TOOLS REQUIRED( NOTINCLUDED)  
OUTILS D'ASSEMBLAGE REQUIS (NON INCLUS)**



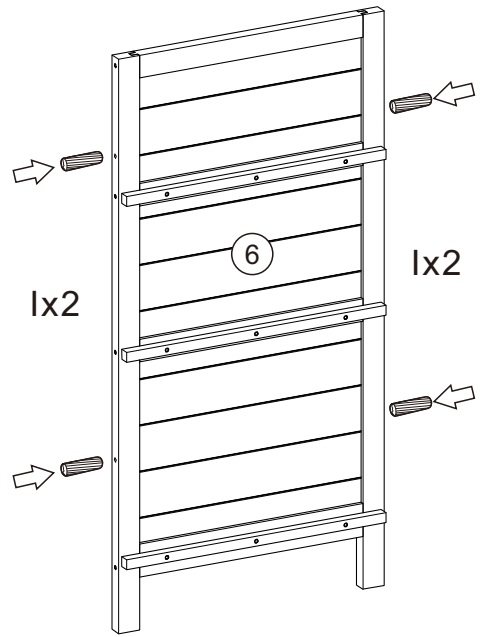
**PLEASE BE CAREFUL DO NOT DAMAGE THE HOLE POSITION  
WHEN YOU USE POWERTOOLS!  
VEUILLEZ FAIRE ATTENTION À NE PAS ENDOMMAGER LA POSITION  
DU TROU LORS DE L'UTILISATION D'OUTILS ÉLECTRIQUES!**





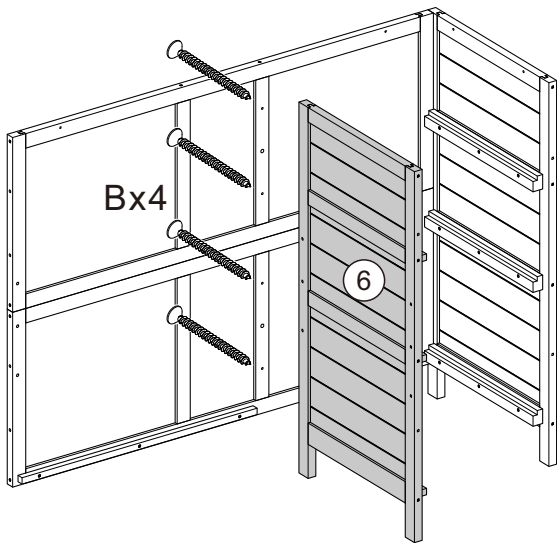
3

Bx4 Ix2



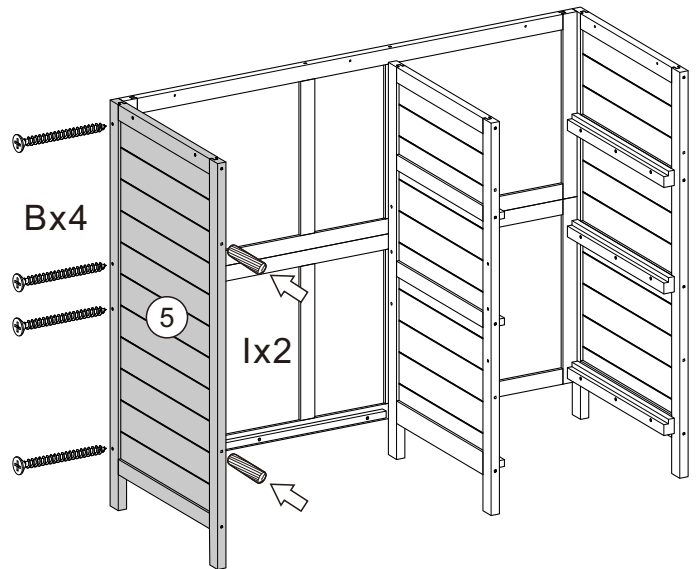
4

6 x1  
Ix4



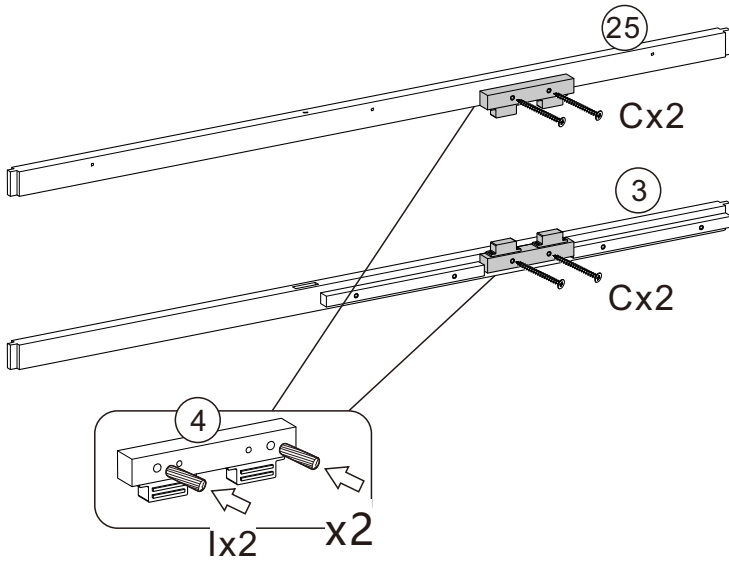
5

Bx4



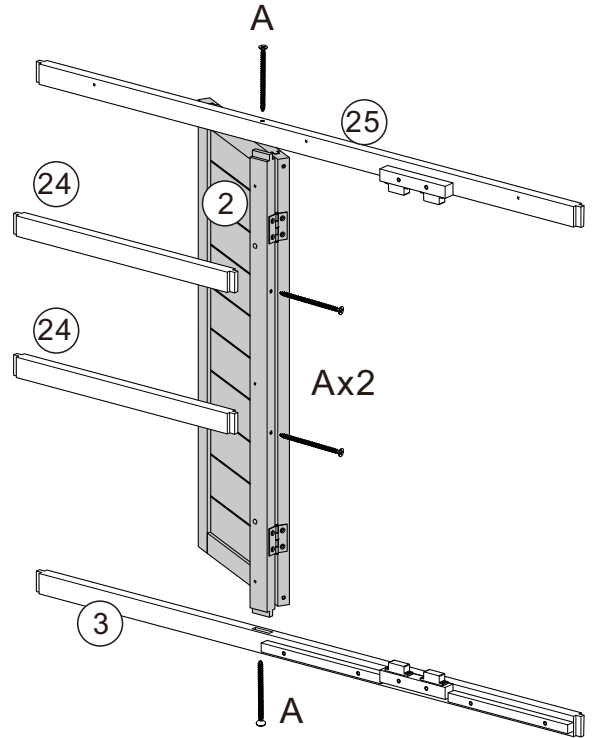
6

5 x1  
Bx4 Ix2



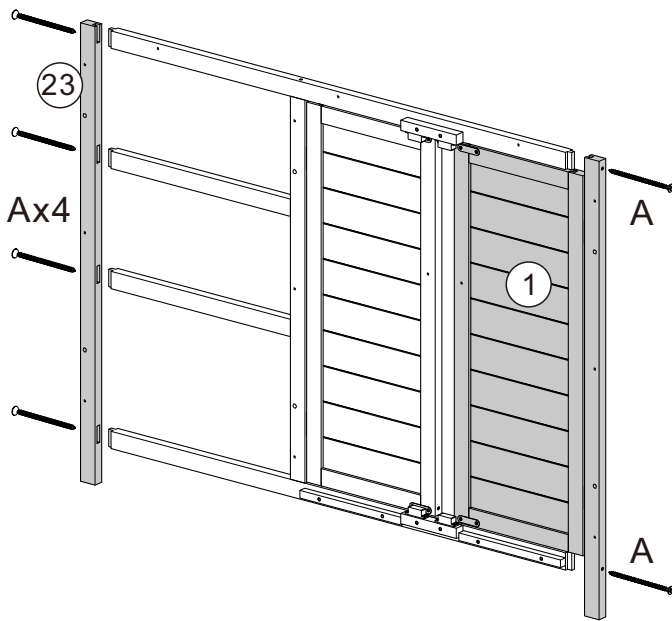
③ x1 ④ x2 ②⑤ x1  
Cx4 lx4

7



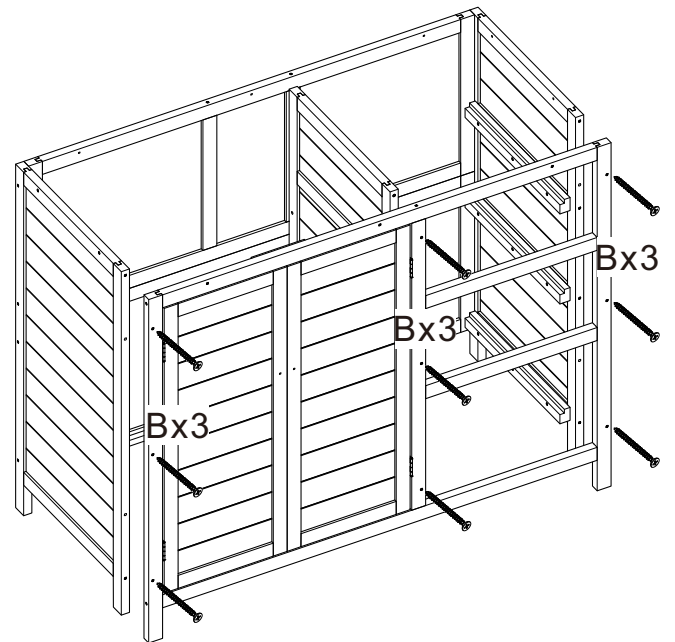
② x1 ②④ x2  
Ax4

8



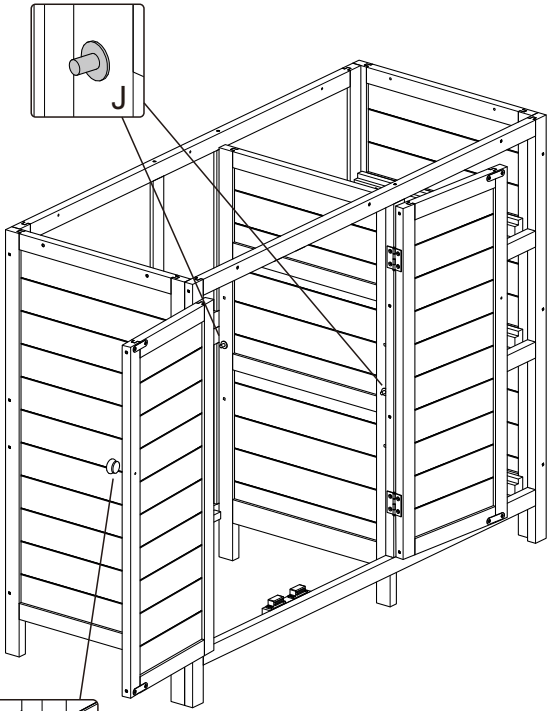
① x1 ②③ x1  
Ax6

9



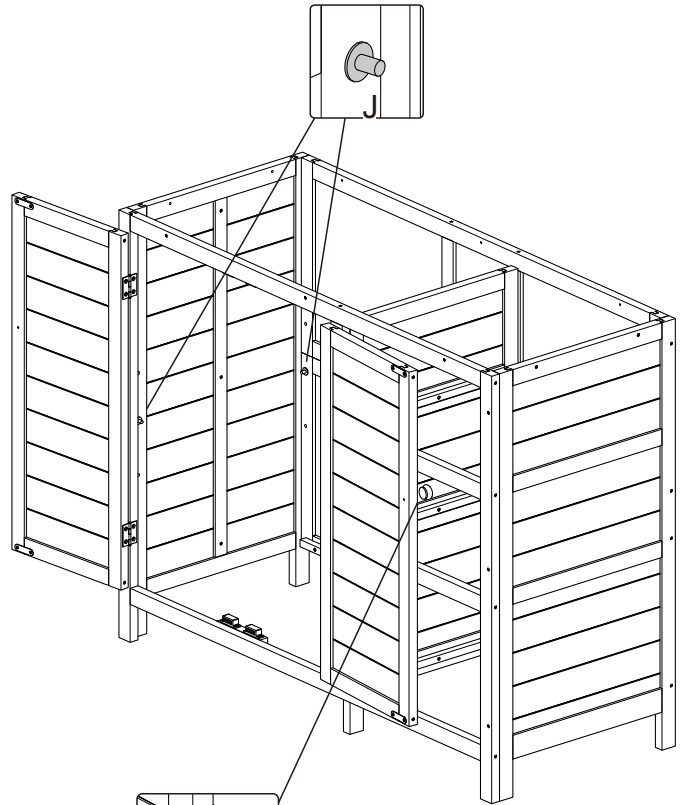
Bx9

10



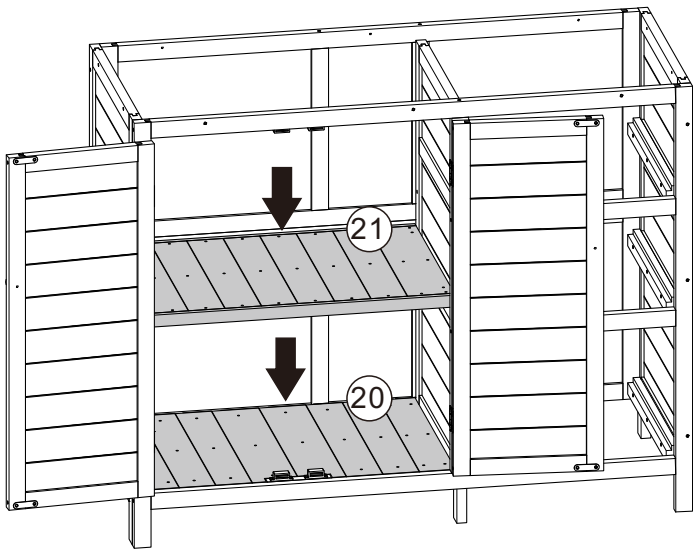
11

Gx1 Kx1 Jx2



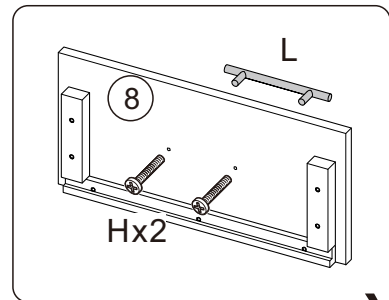
12

Gx1 Kx1 Jx2

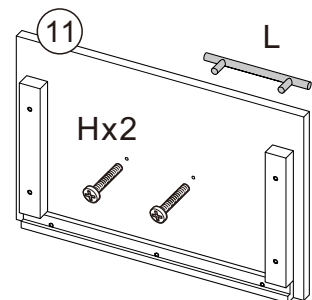


13

20x1 21x1



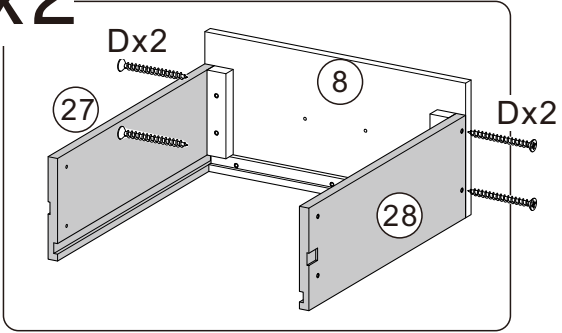
x2



14

8x2 11x1  
Hx6 Lx3

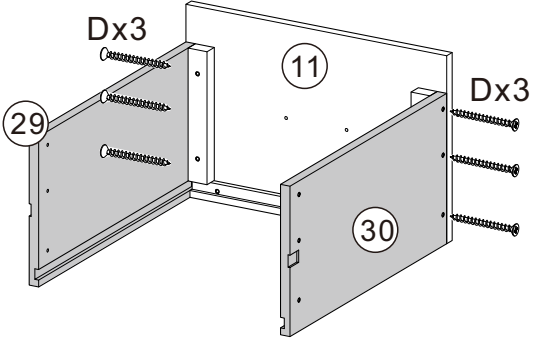
x2



15

27)x2 28)x2 29)x1 30)x1

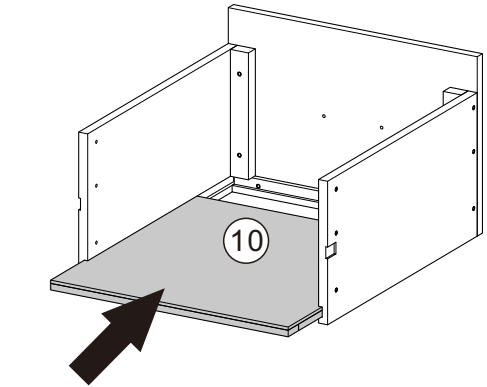
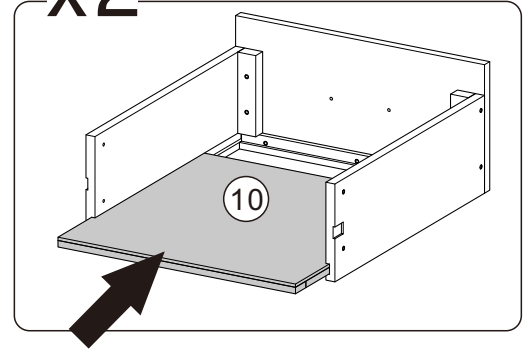
Dx14



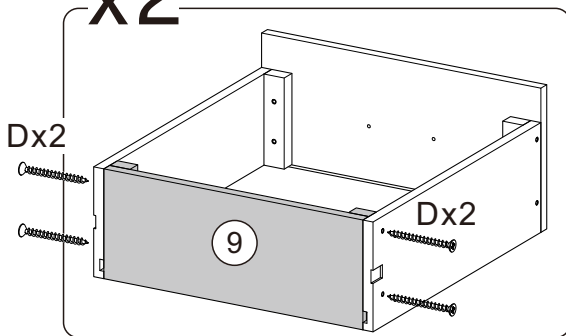
16

10)x3

x2



x2

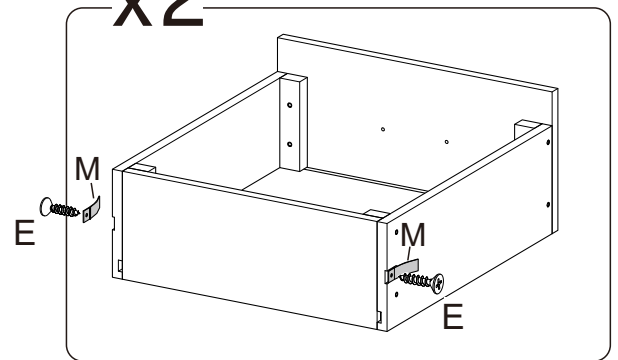


17

9)x2 12)x1

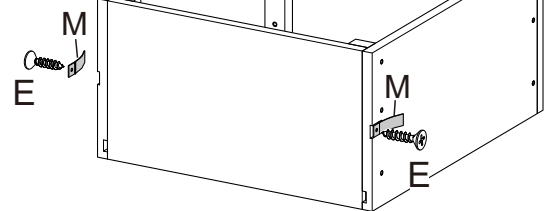
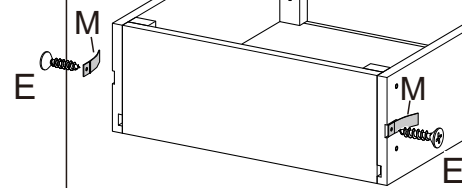
Dx14

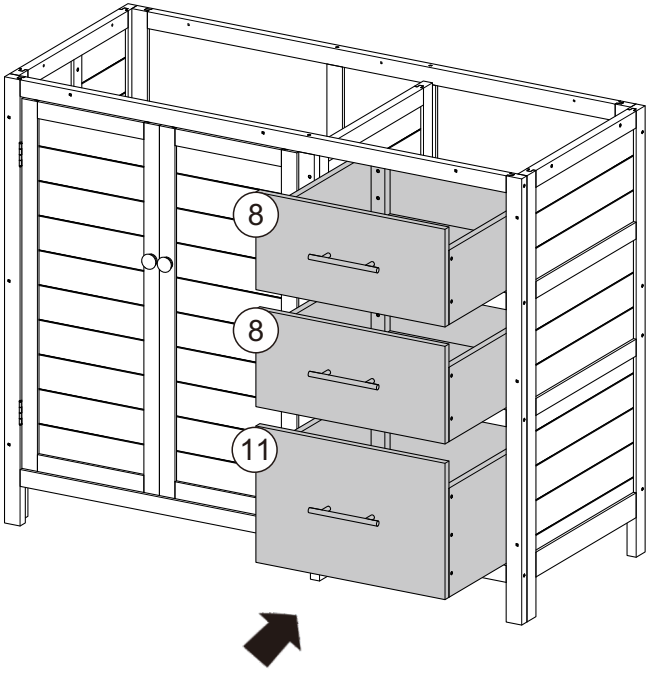
x2



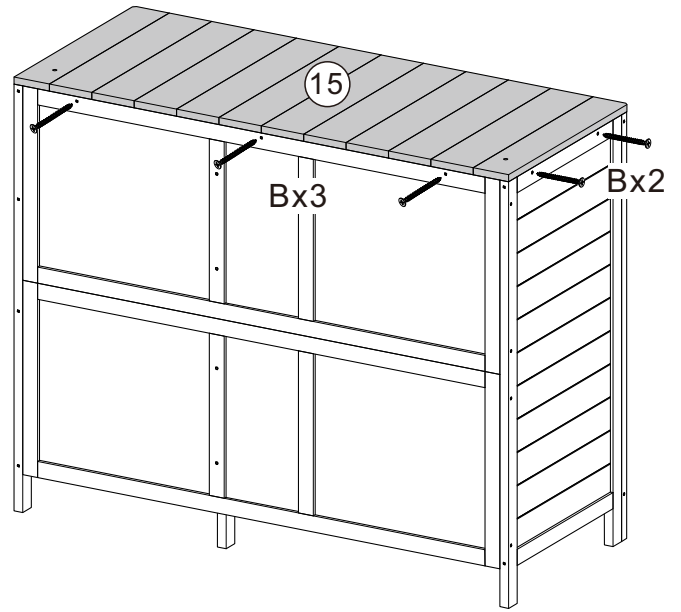
18

Ex6 Mx6



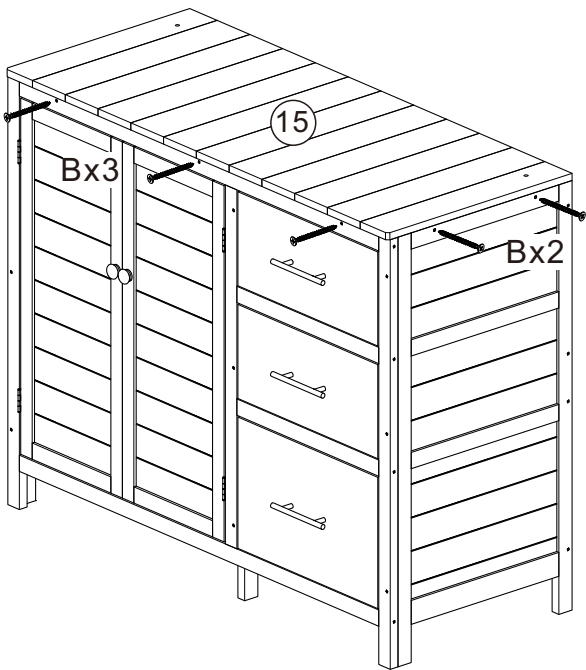


19



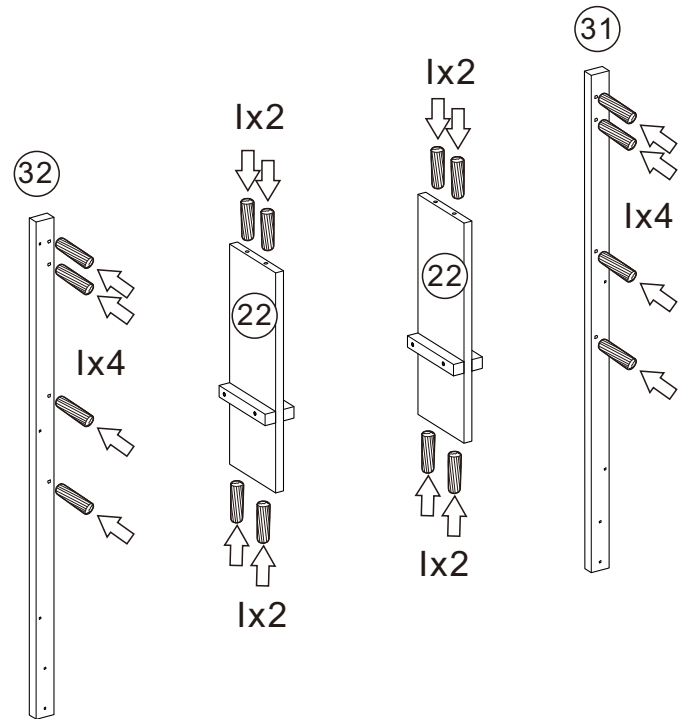
20

(15)x1  
Bx5



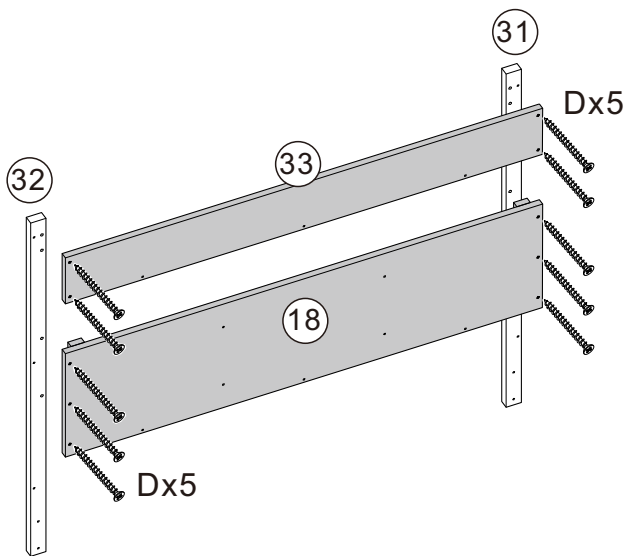
21

Bx5



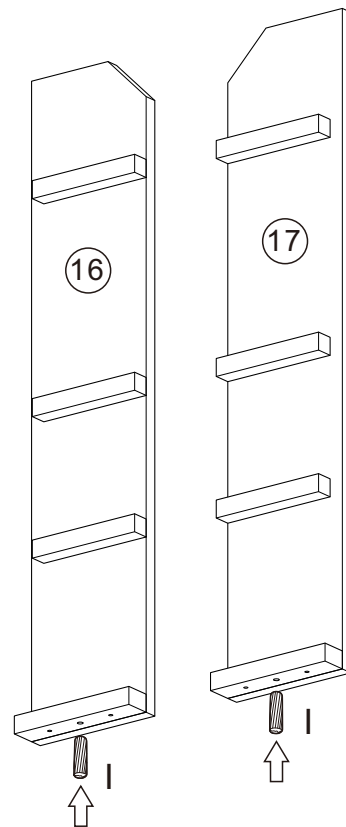
22

(22)x2 (31)x1 (32)x1  
Ix16



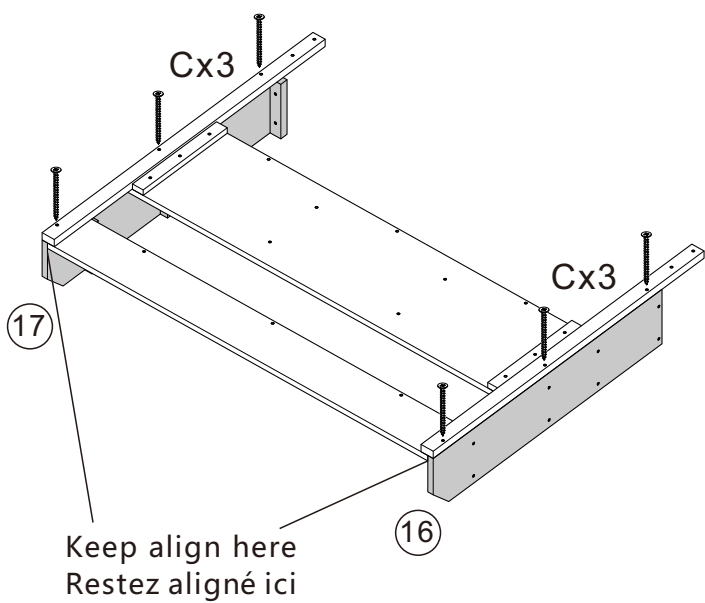
23

(18)x1 (33)x1  
Dx10



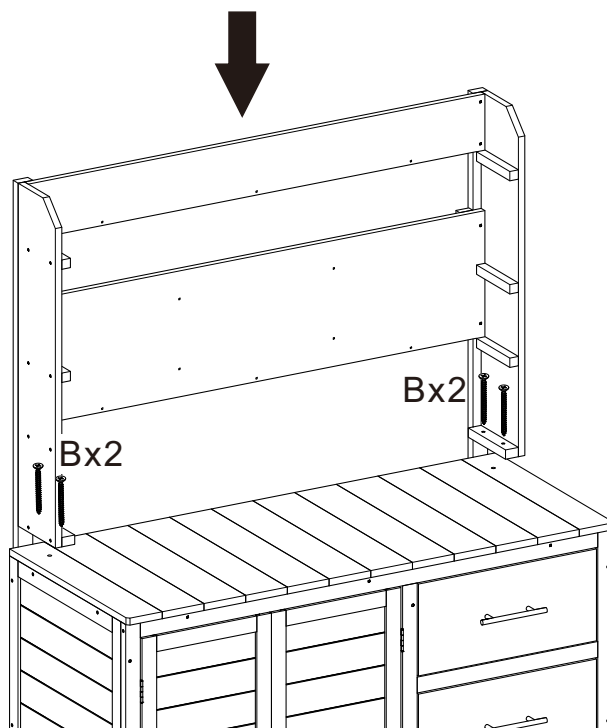
24

(16)x1 (17)x1  
Ix2



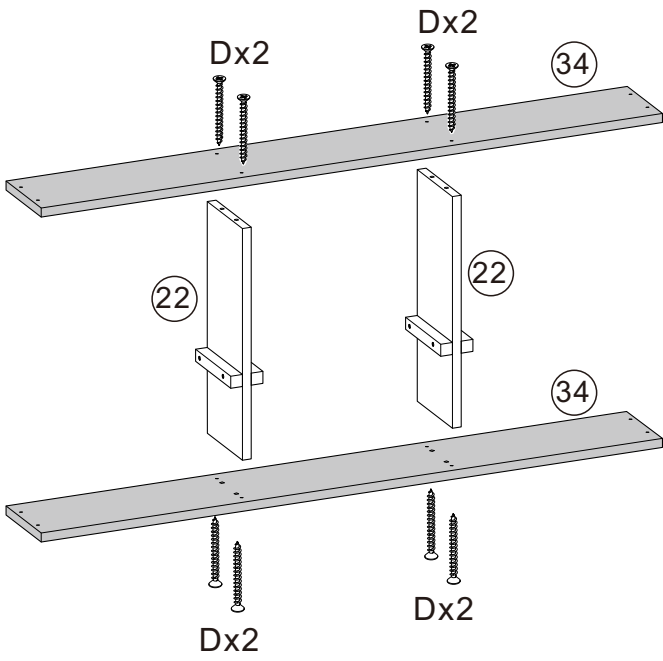
25

Cx6



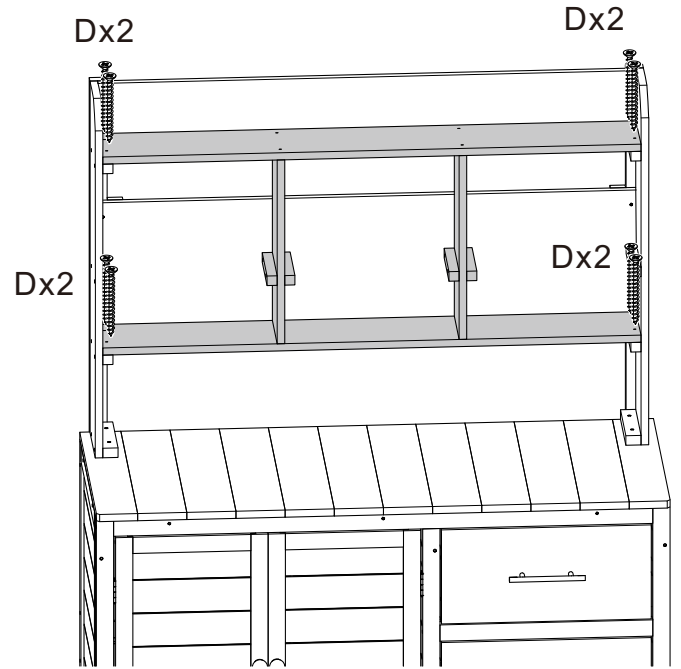
26

Bx4



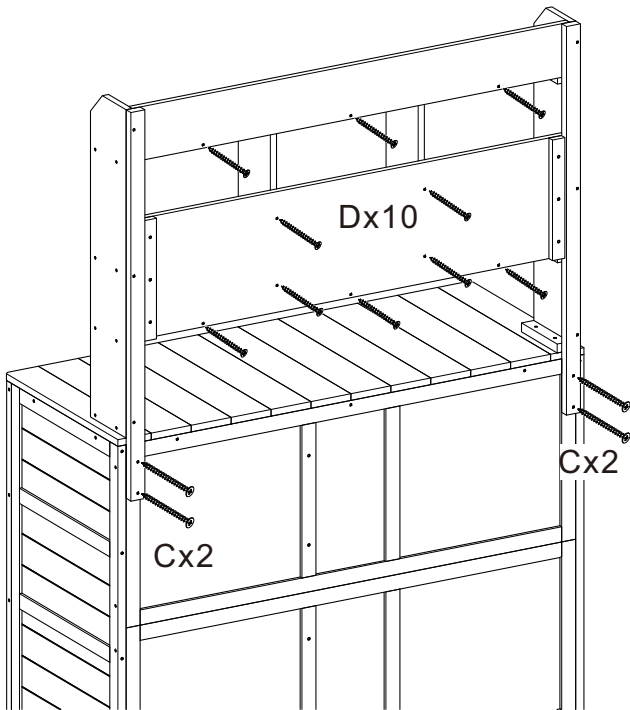
27

34x2  
Dx8



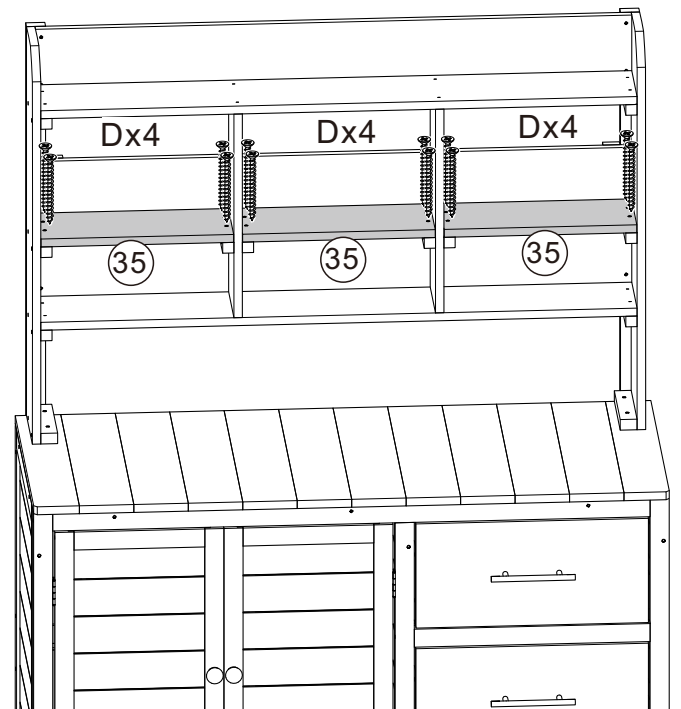
28

Dx8



29

Cx4 Dx10



30

35x3  
Dx12

