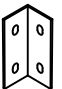







N×4

 THK : 3mm

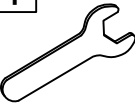
O×1



P×20

 M8x30


Q×6

 M8x50

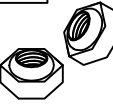
R×22

 M8x40

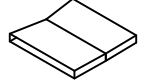
S×20

 M8x20


T×1



U×4



V×18



W×4



X×12


Y×24


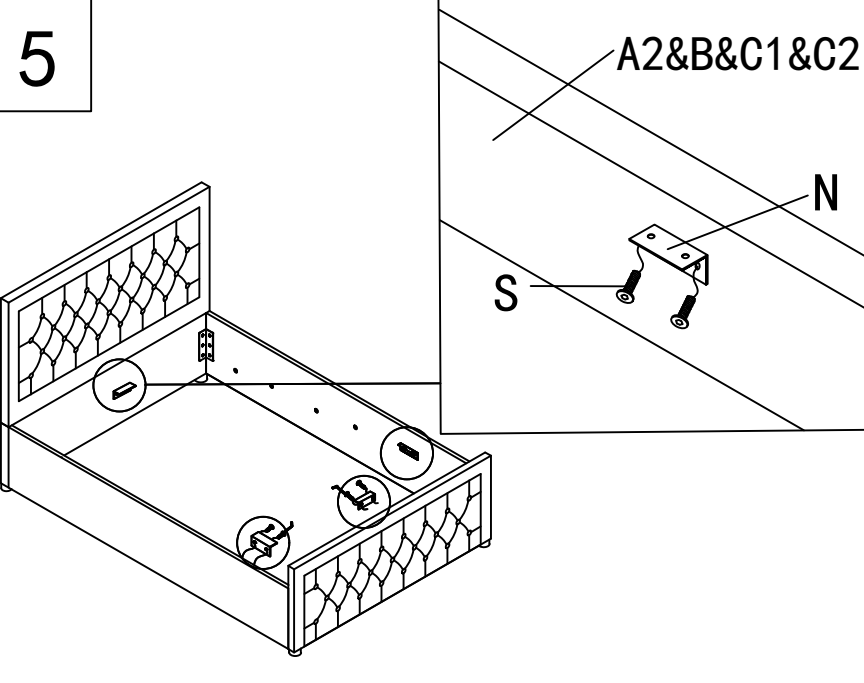
Z×24


D1×1


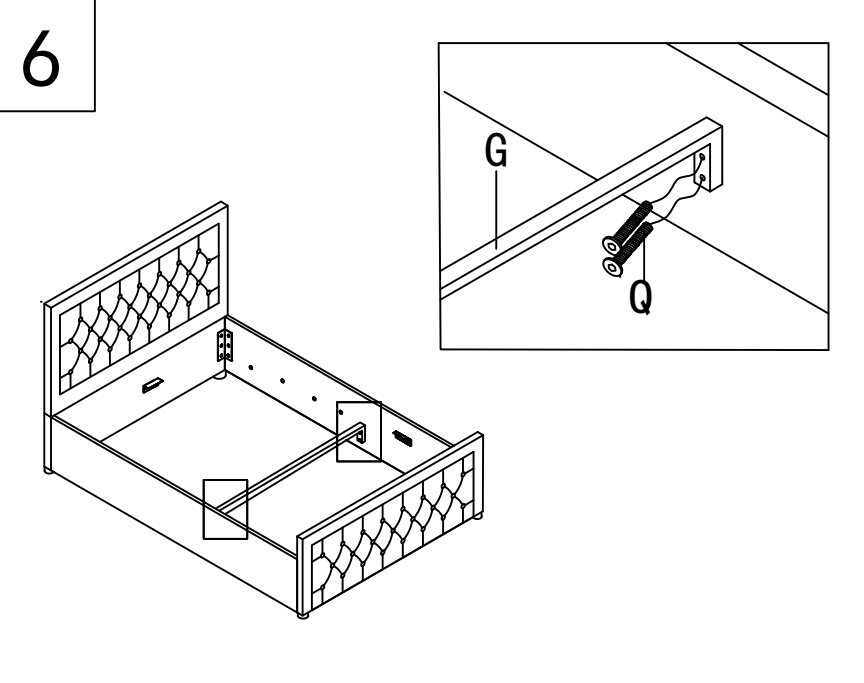
E1×1


F1×4

 M4x40

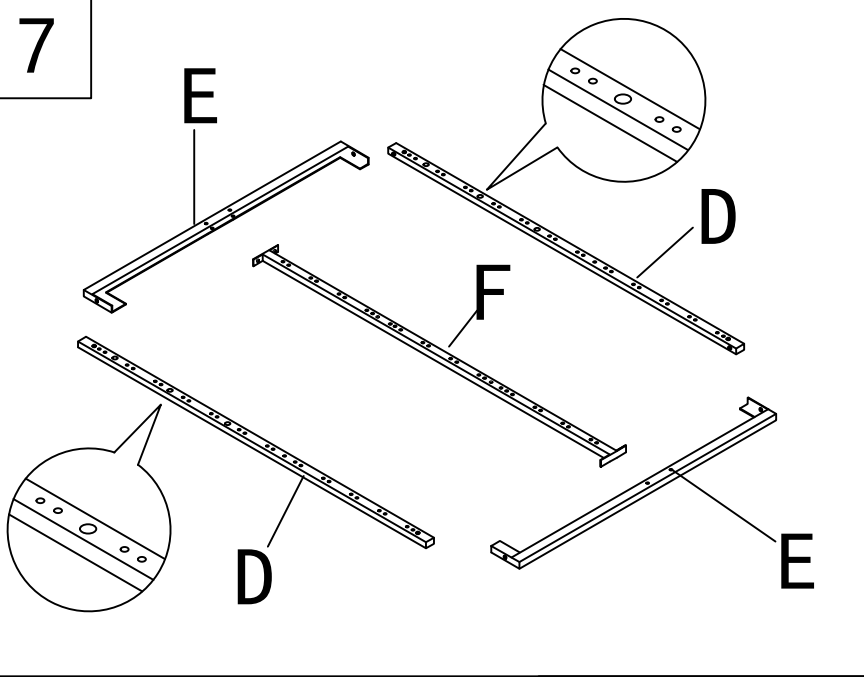
5



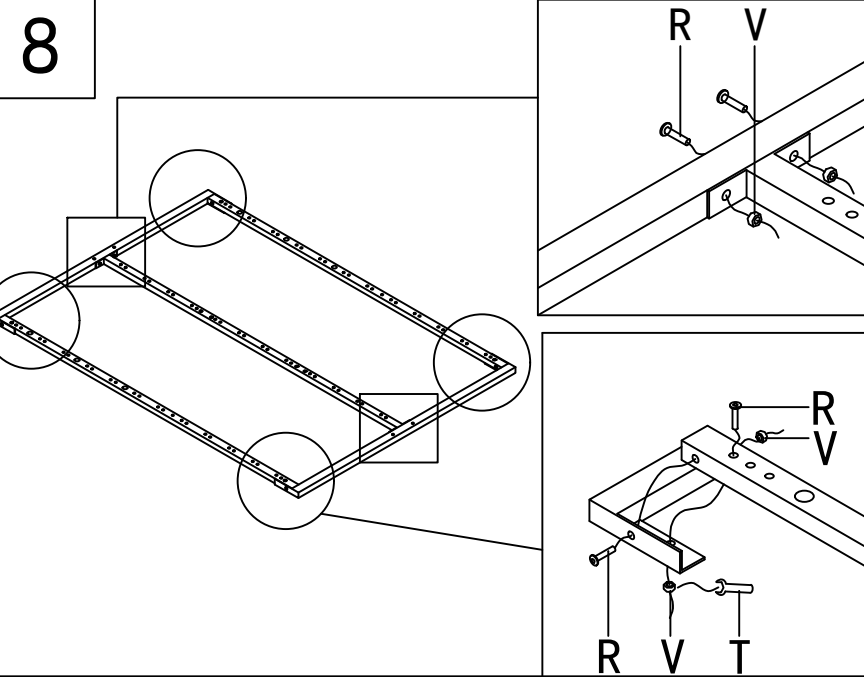
6



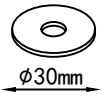
7



8



G1×4

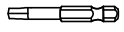


φ30mm

H1×1

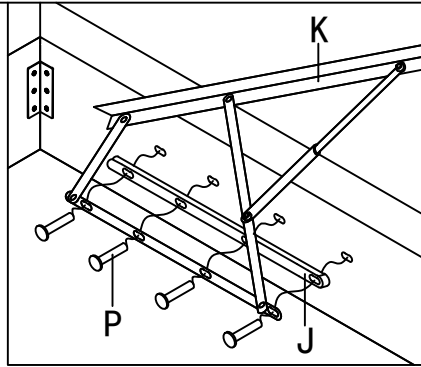
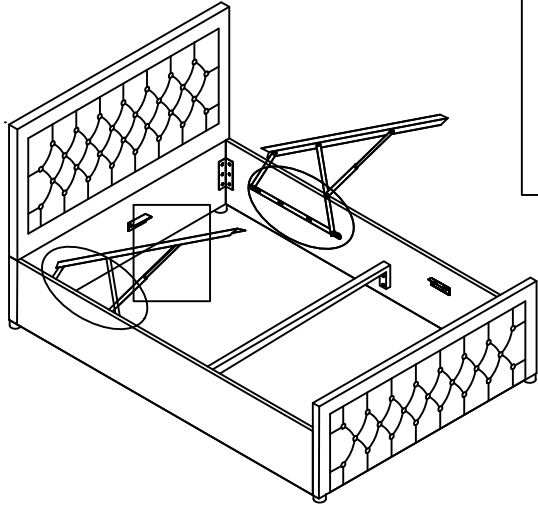


I1×1

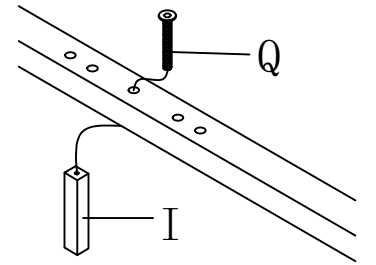
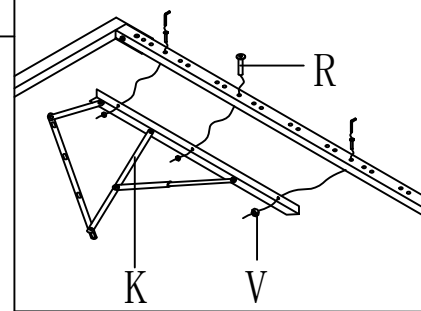
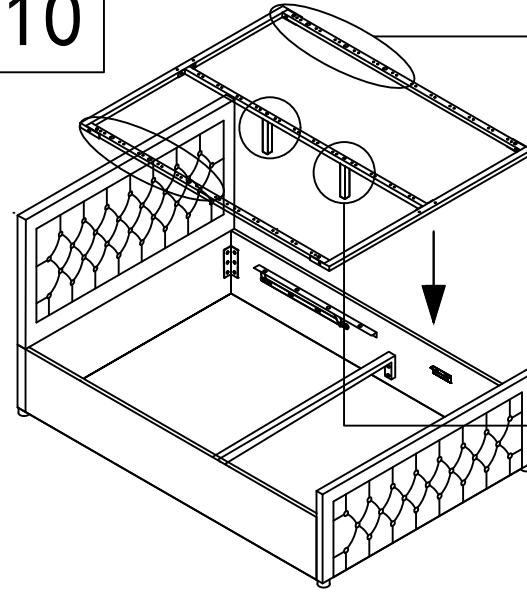


Allen Bit

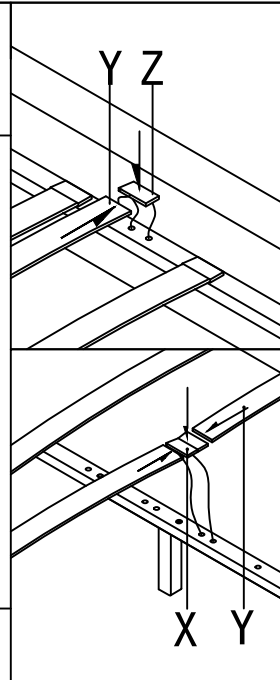
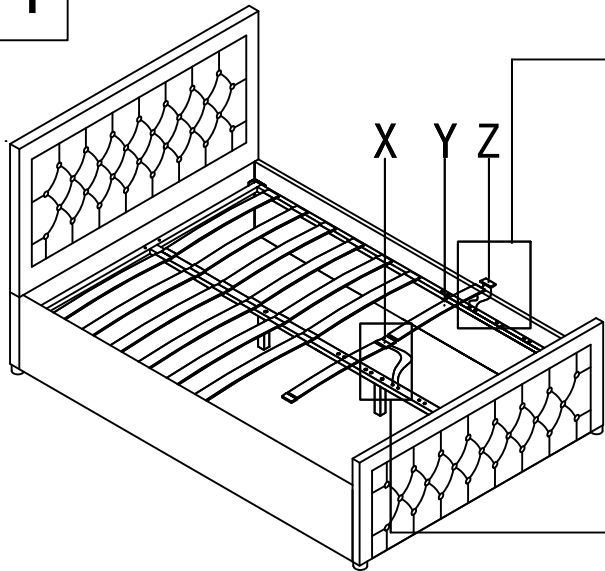
9



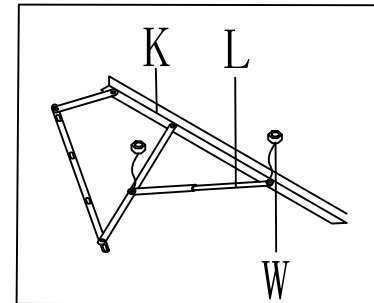
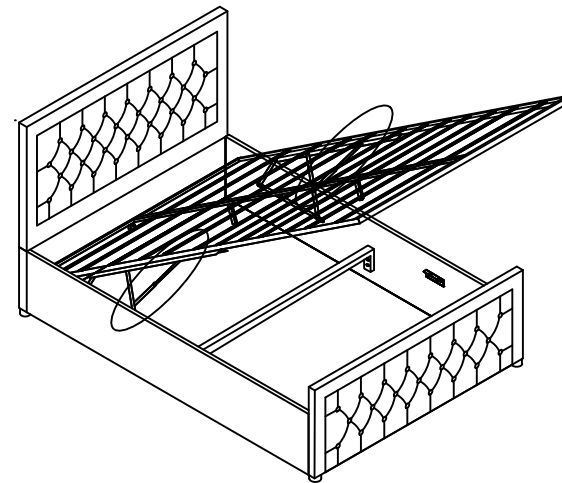
10



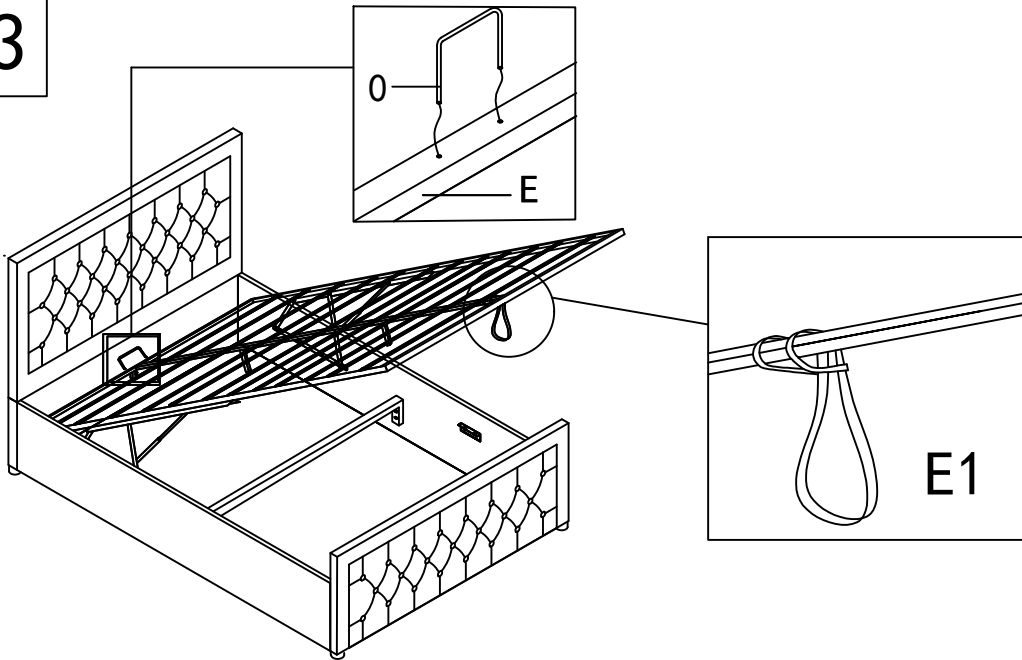
11



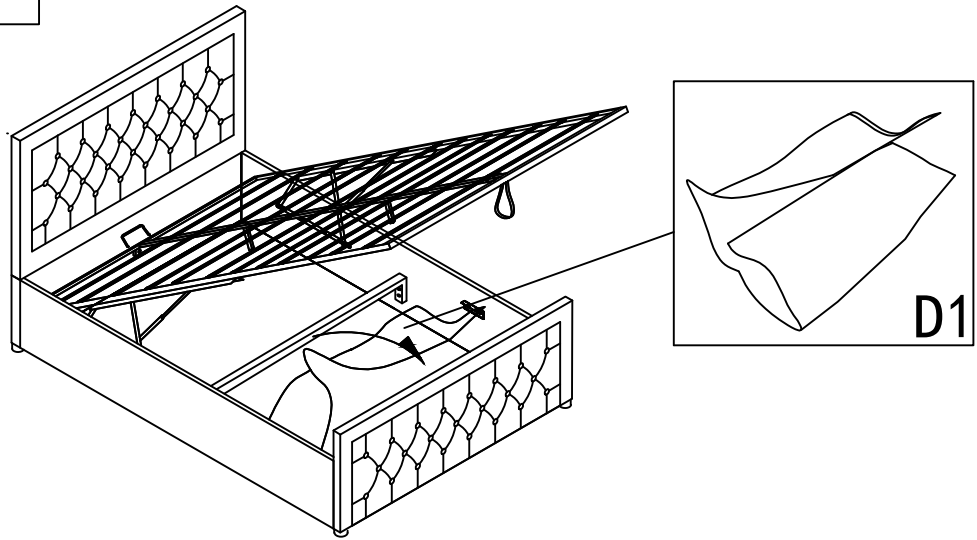
12



13



14



15

