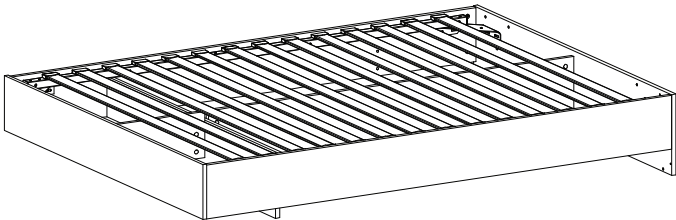
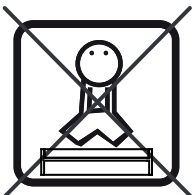
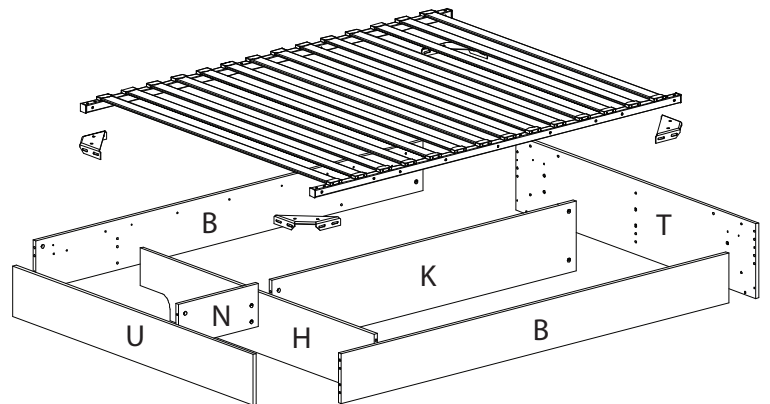


Assembly instructions

Weight capacity : 500 lb
Capacité maximale : 500 lb

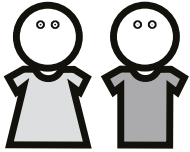


**If you bought a headboard with
this bed, you must assemble it first**
*Si vous avez acheté une tête de lit avec
ce lit, vous devez l'assembler en premier*



Read these assembly instructions carefully before beginning. Verify that you have in hands all the wood parts and hardware. Keep this document for future reference.

Lisez attentivement ce guide d'assemblage avant de débiter. Assurez vous que toutes les composantes de bois et de quincaillerie sont présentes. Conservez ce document.



Two people are required to assemble and move this unit.

Deux personnes sont requises pour assembler et déplacer ce meuble.



Safety First! Do not allow children to climb on or play with furniture.

Attention! Ne permettez pas aux enfants de jouer ou grimper sur les meubles.

Never leave liquids or damp clothes on your furniture. Never use chemical product to clean your furniture. Do not place your furniture in direct sunlight.

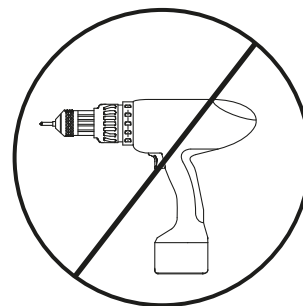
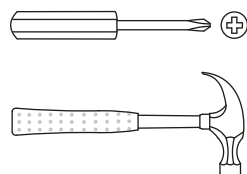
To clean your furniture, dampen a soft cloth with a mild solution of dishwashing liquid. Squeeze excess water. Clean unit and wipe it dry.



Ne jamais laisser de liquide ou de linge humide sur votre meuble. Ne jamais utiliser de produits chimiques pour nettoyer votre meuble. N'exposez pas votre meuble à la lumière directe du soleil.


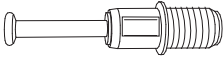

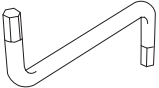
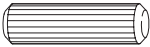
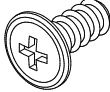
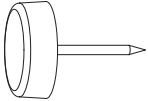
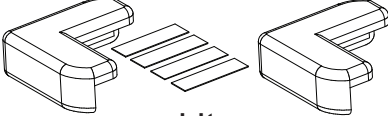
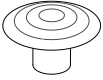
Pour nettoyer votre meuble, trempez un chiffon doux dans une faible solution de liquide pour la vaisselle et d'eau. Bien essorer. Nettoyez le meuble et essuyez soigneusement le surplus d'eau avec un linge sec.

Tools required
Outils requis



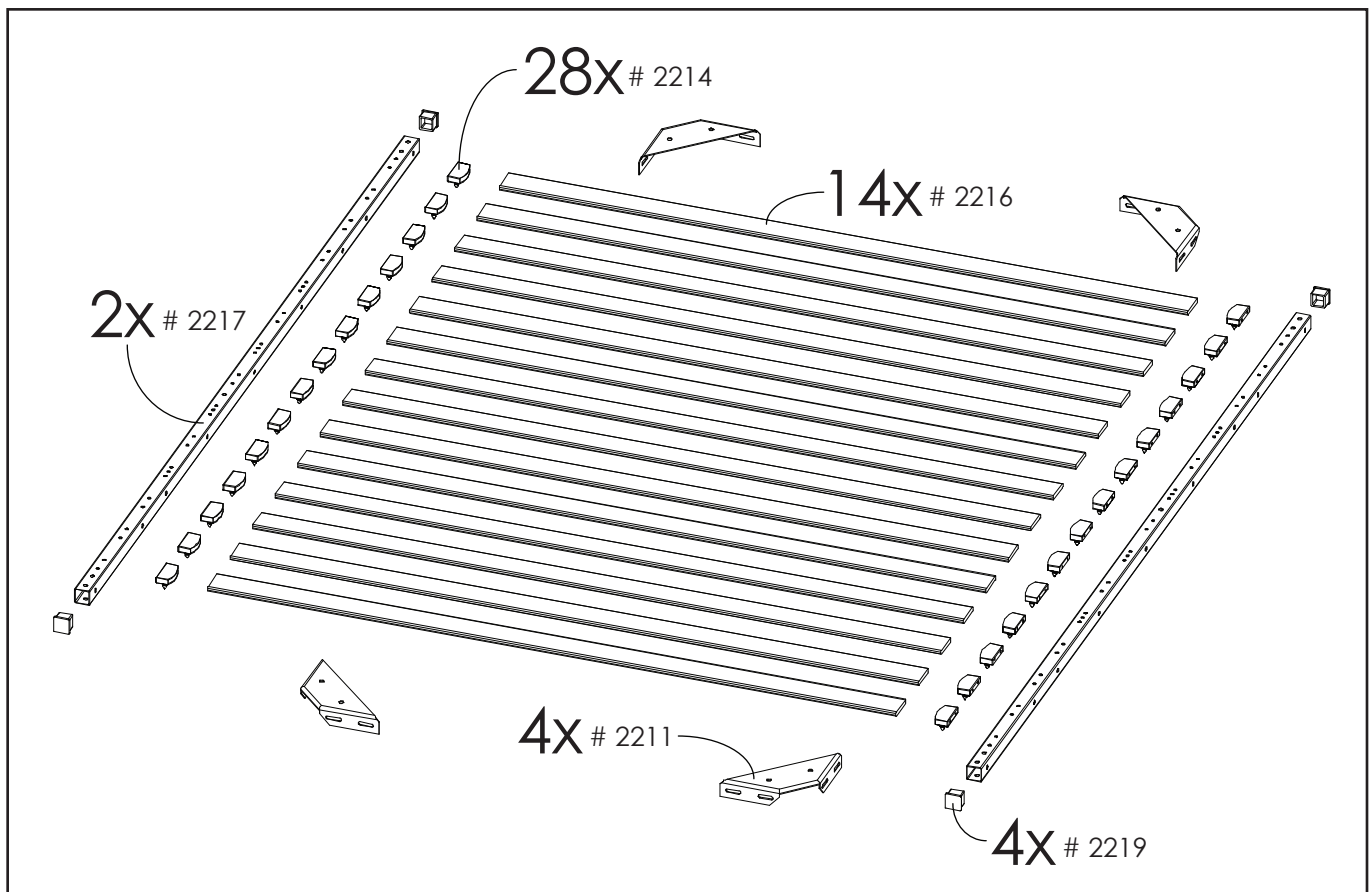
Hardware list

Liste de quincaillerie

<p>20x # 0203</p> 	<p>20x # 2200</p> 	<p>18x # 0199 black noir</p> 
<p>1x # 2300</p> 	<p>11x # 0207</p> 	<p>16x # 2215</p> 
<p>6x # 1119</p> 	<p>1x # 2191 kit</p> 	<p>8x # 0540</p> 

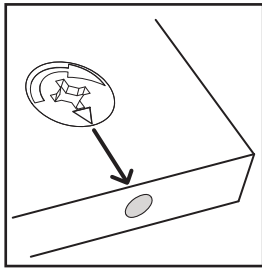
Metal frame with wood slats

Cadre de métal avec lattes de bois

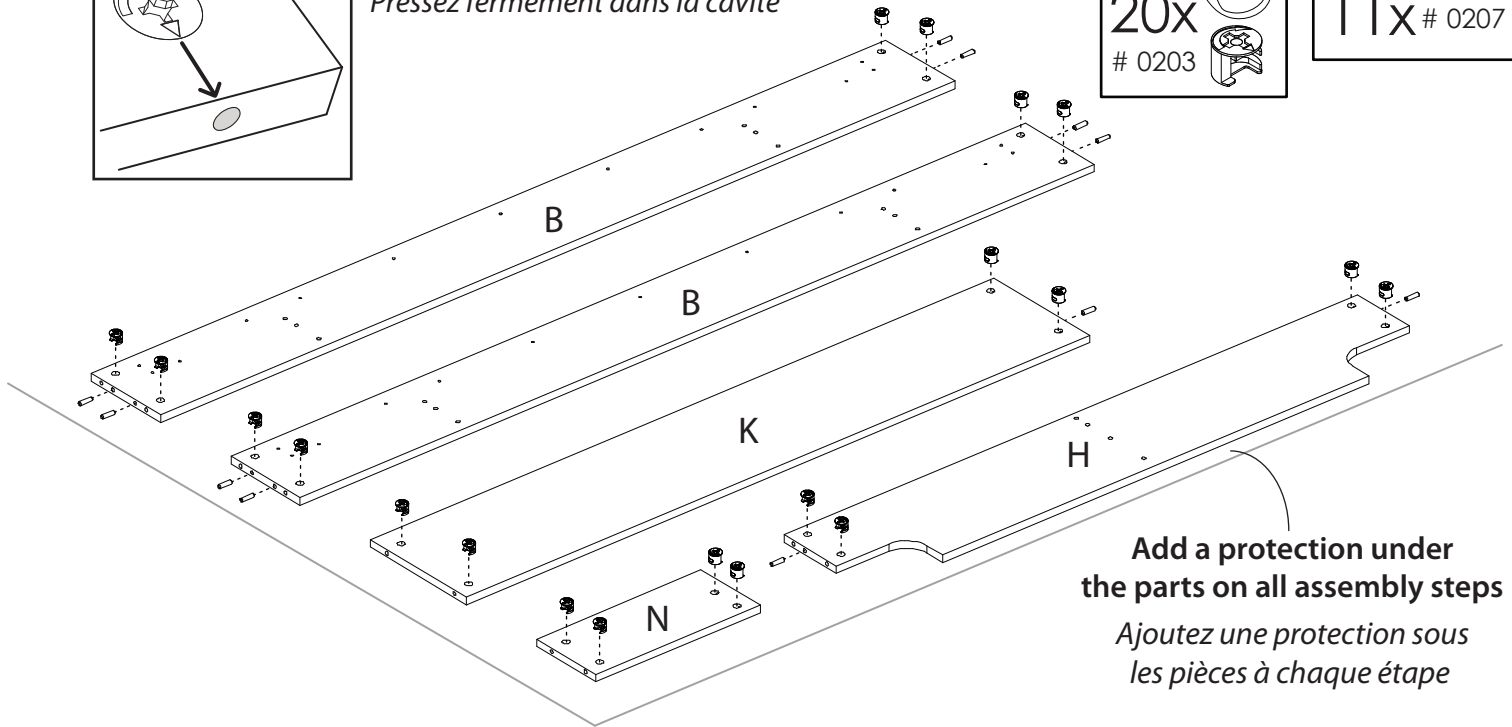
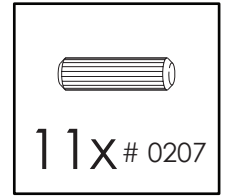


1 Install the 20 cam locks # 0203 into the panels B, H, K and N. Then, insert the 11 wood dowels # 0207 into the panels B, H and K

Installez les 20 excentriques # 0203 dans les panneaux B, H, K et N. Insérez ensuite les 11 goujons de bois # 0207 dans les panneaux B, H et K



Press firmly into the hole
Pressez fermement dans la cavité

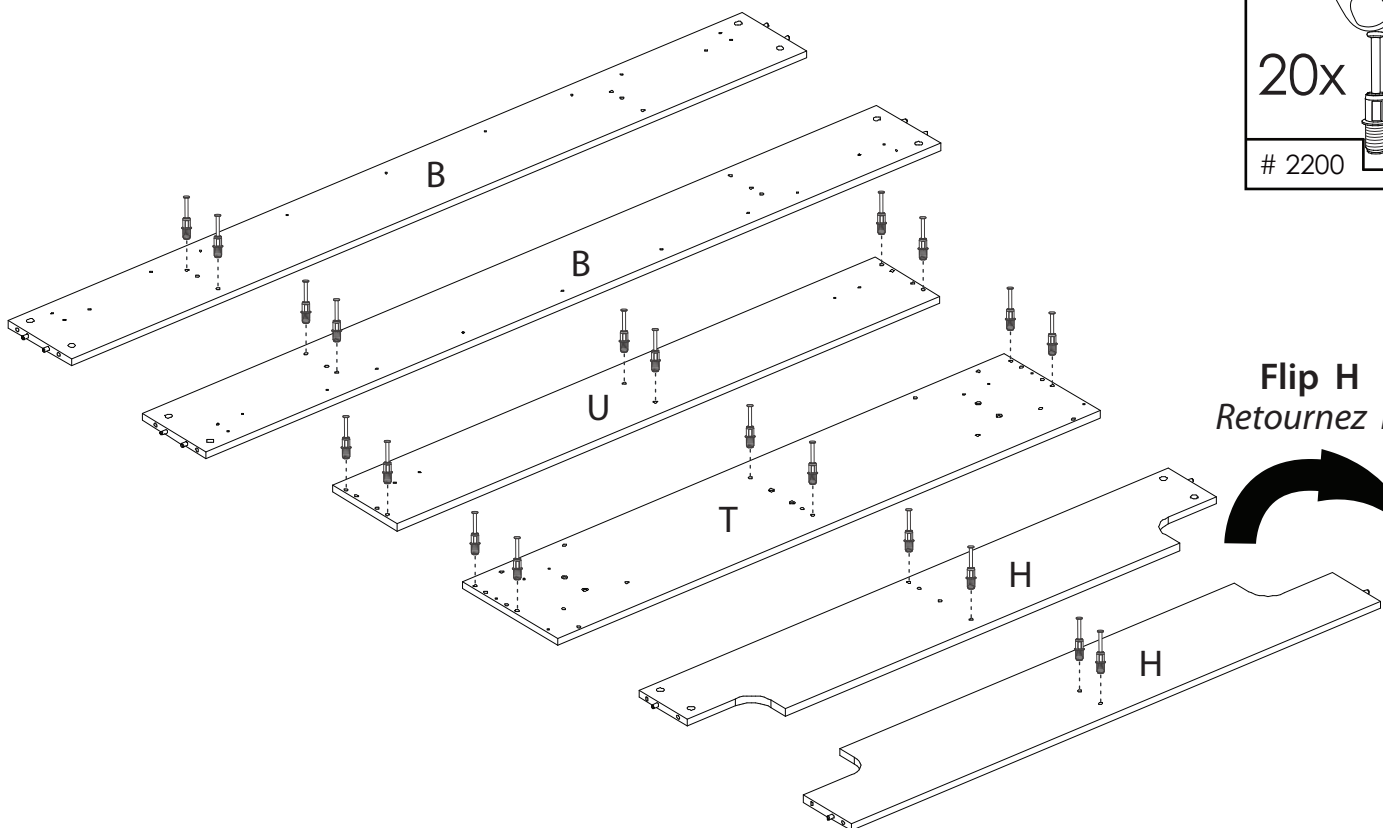
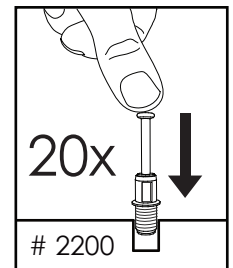


Add a protection under the parts on all assembly steps

Ajoutez une protection sous les pièces à chaque étape

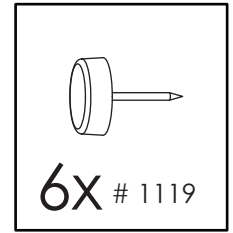
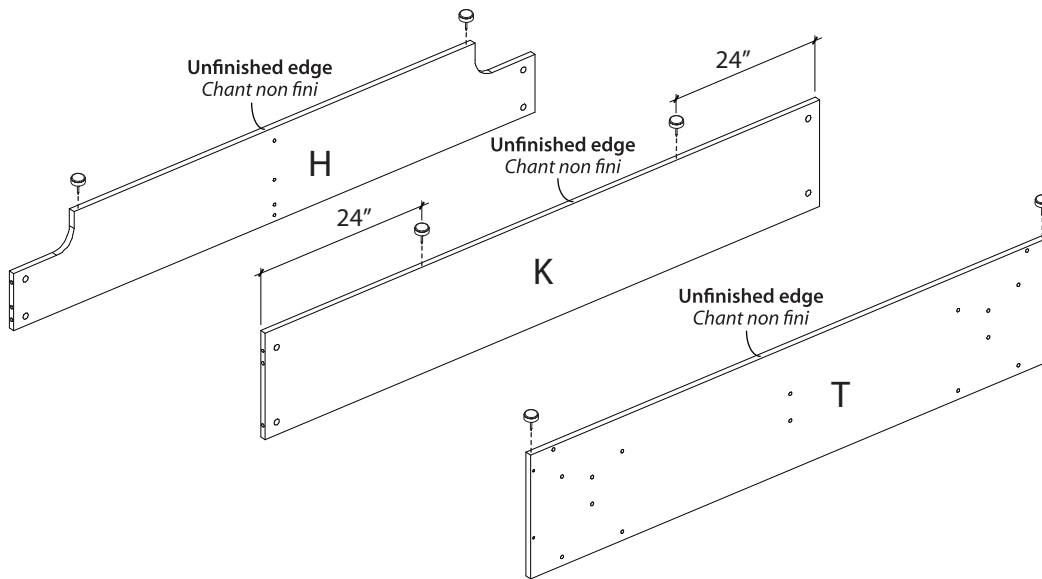
2 Install the 20 push bolts # 2200 on the panels B, H, T and U

Installez les 20 boulons # 2200 sur les panneaux B, H, T et U

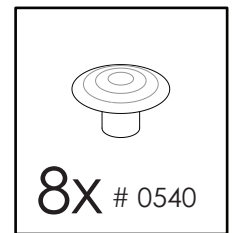
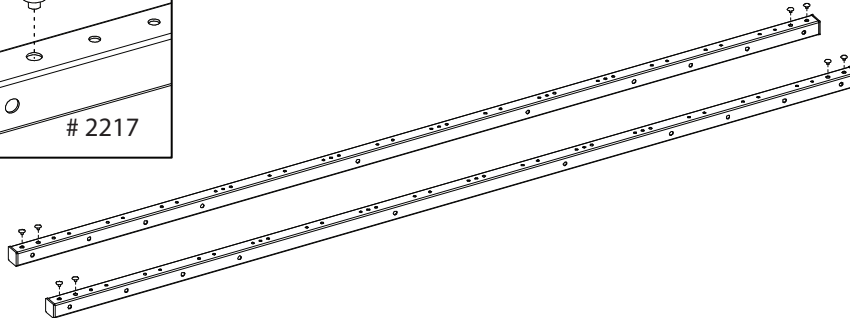
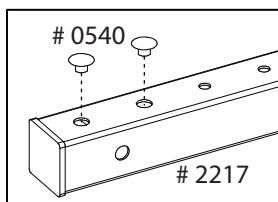


Flip H
Retournez H

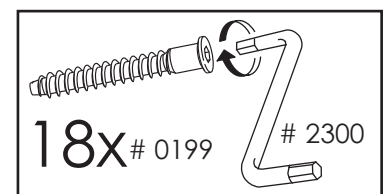
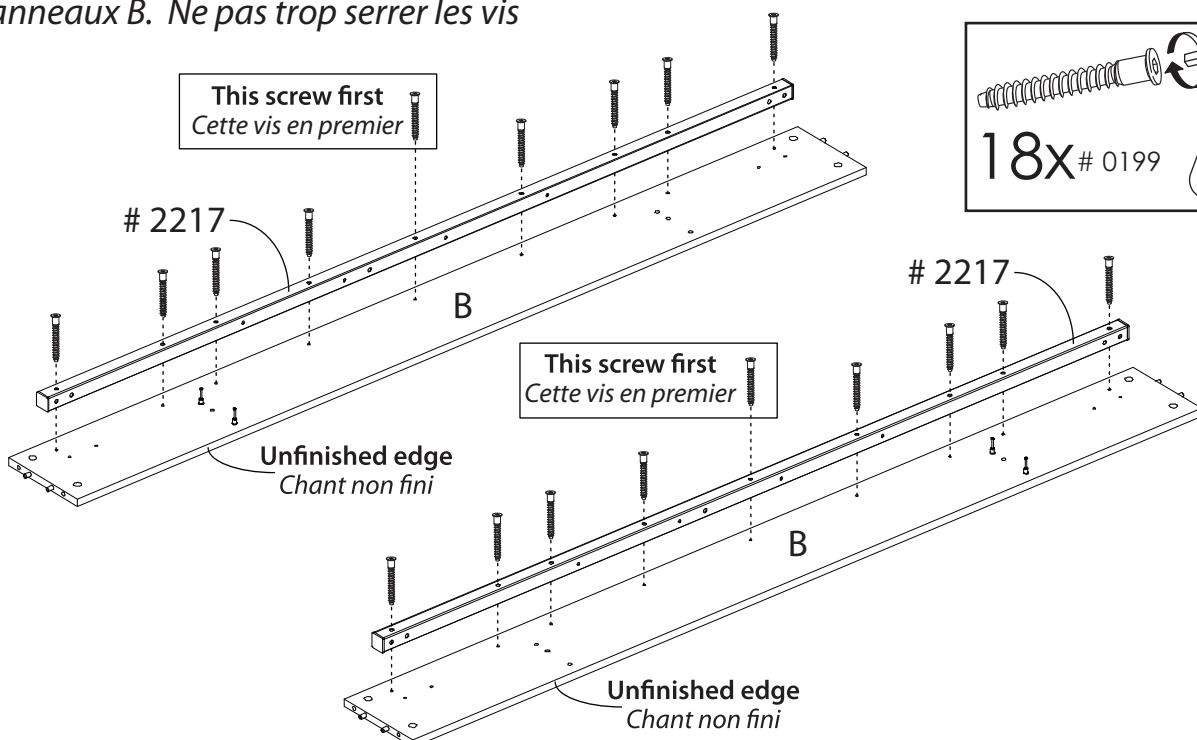
3 Use a hammer to fasten the 6 tack glides # 1119 to the panels H, K and T
Utilisez un marteau pour installer les 6 patins cloutés # 1119 sur les panneaux H, K et T



4 Insert 2 caps # 0540 into the first 2 holes located at each end of the 2 slat supports # 2217
Insérez 2 capuchons # 0540 dans les 2 premiers trous situés à chaque extrémité des 2 supports # 2217

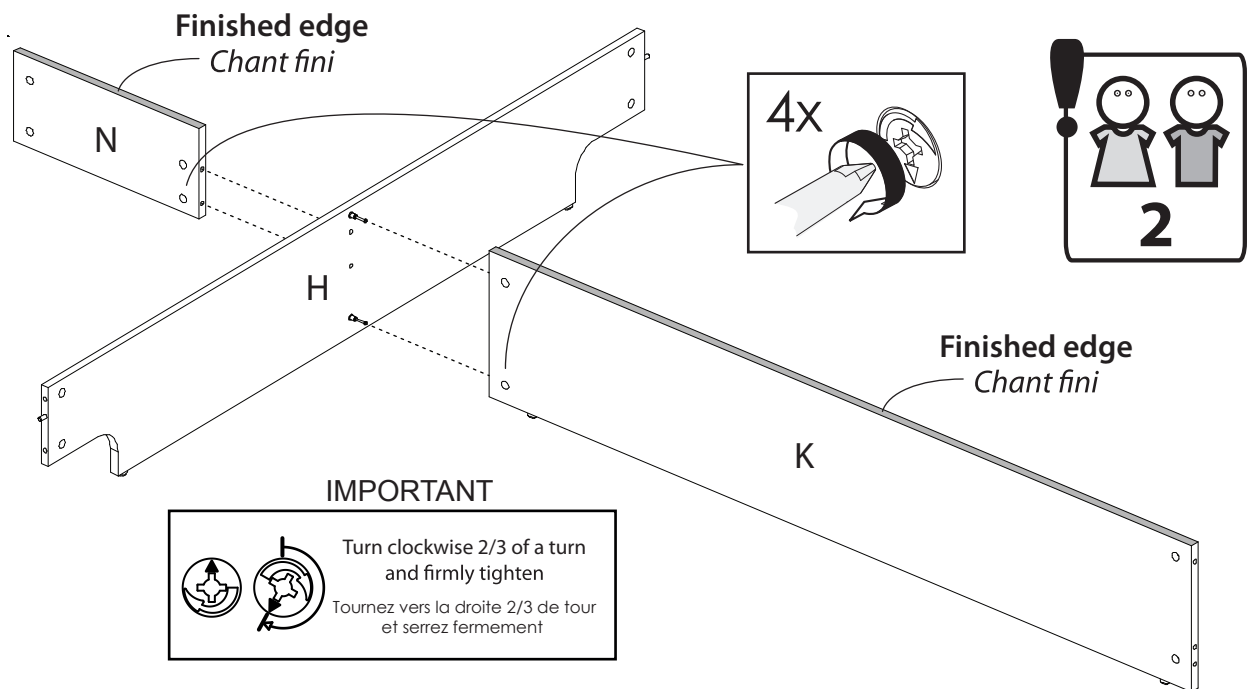


5 Use the Allen key # 2300 and the 18 screws # 0199 to fasten the 2 slat supports # 2217 to the 2 panels B. Do not overtighten the screws
Utilisez la clé # 2300 et les 18 vis # 0199 pour installer les 2 supports de lattes # 2217 sur les 2 panneaux B. Ne pas trop serrer les vis



6 Fasten the panels K and N to the panel H. Then, tighten the 4 cam locks # 0203 located on panels K and N

Assemblez les panneaux K et N avec le panneau H. Serrez ensuite les 4 excentriques # 0203 se trouvant sur les panneaux K et N

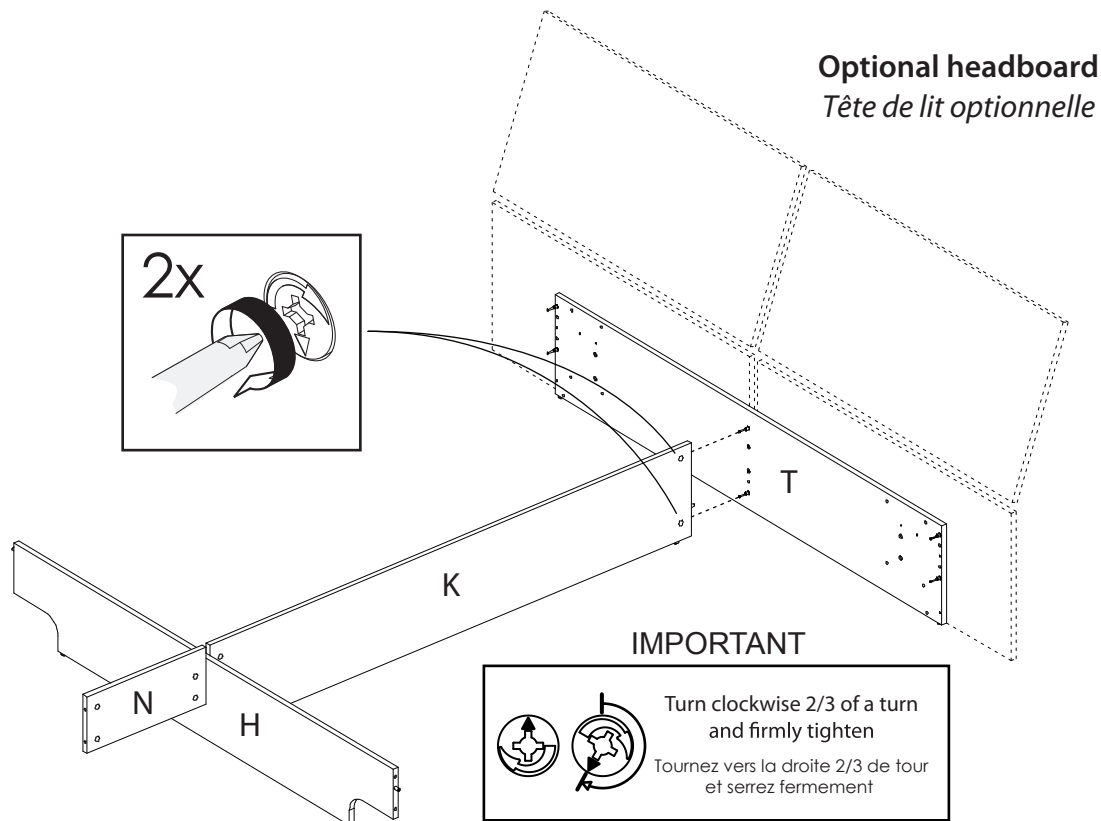


If you bought a headboard, it's now time to fasten the panel T to your headboard. Follow the instructions included with the headboard to find the location of the connecting screws

Si vous avez acheté une tête de lit, vous devez fixer maintenant le panneau T à votre tête de lit. Suivez les instructions incluses avec la tête de lit afin de localiser l'emplacement des vis connectrices

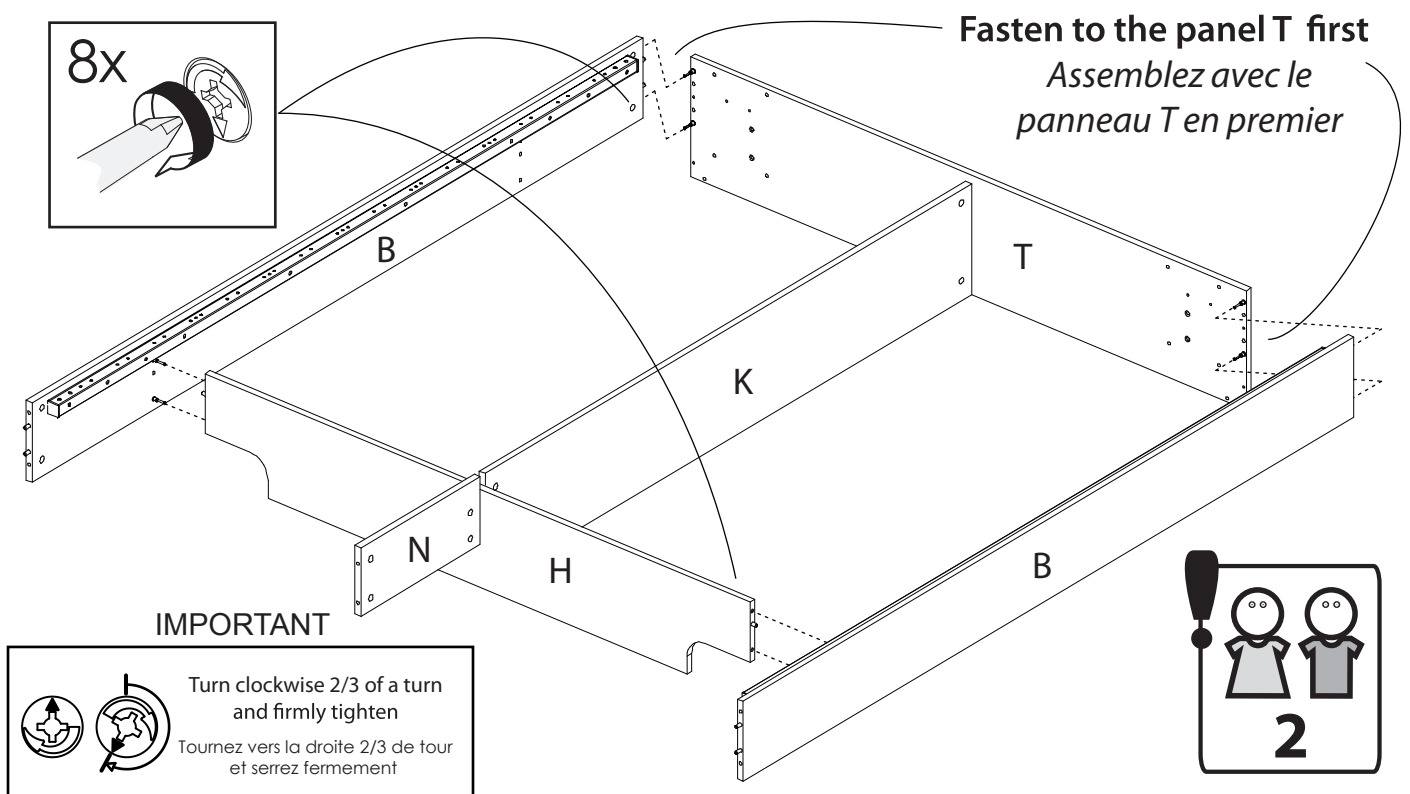
7 Fasten the pre-assembled panels H-K-N to the panel T. Then, tighten the 2 cam locks # 0203 located on the panel K

Assemblez les panneaux pré-assemblés H-K-N avec le panneau T. Serrez ensuite les 2 excentriques # 0203 se trouvant sur le panneau K



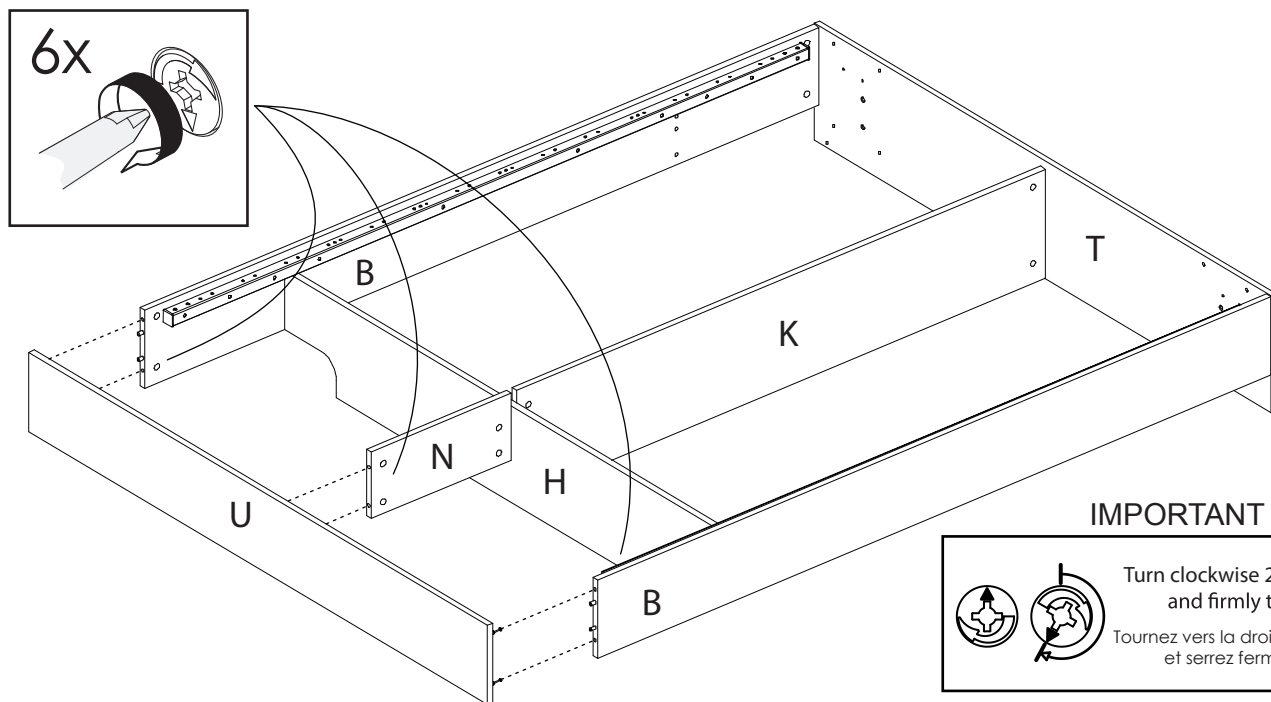
8 Fasten the 2 panels B to the panels H and T. Then, tighten the 8 cam locks # 0203 located on the panel H and both panels B

Assemblez les 2 panneaux B avec les panneaux H et T. Serrez ensuite les 8 excentriques # 0203 se trouvant sur le panneau H et les 2 panneaux B



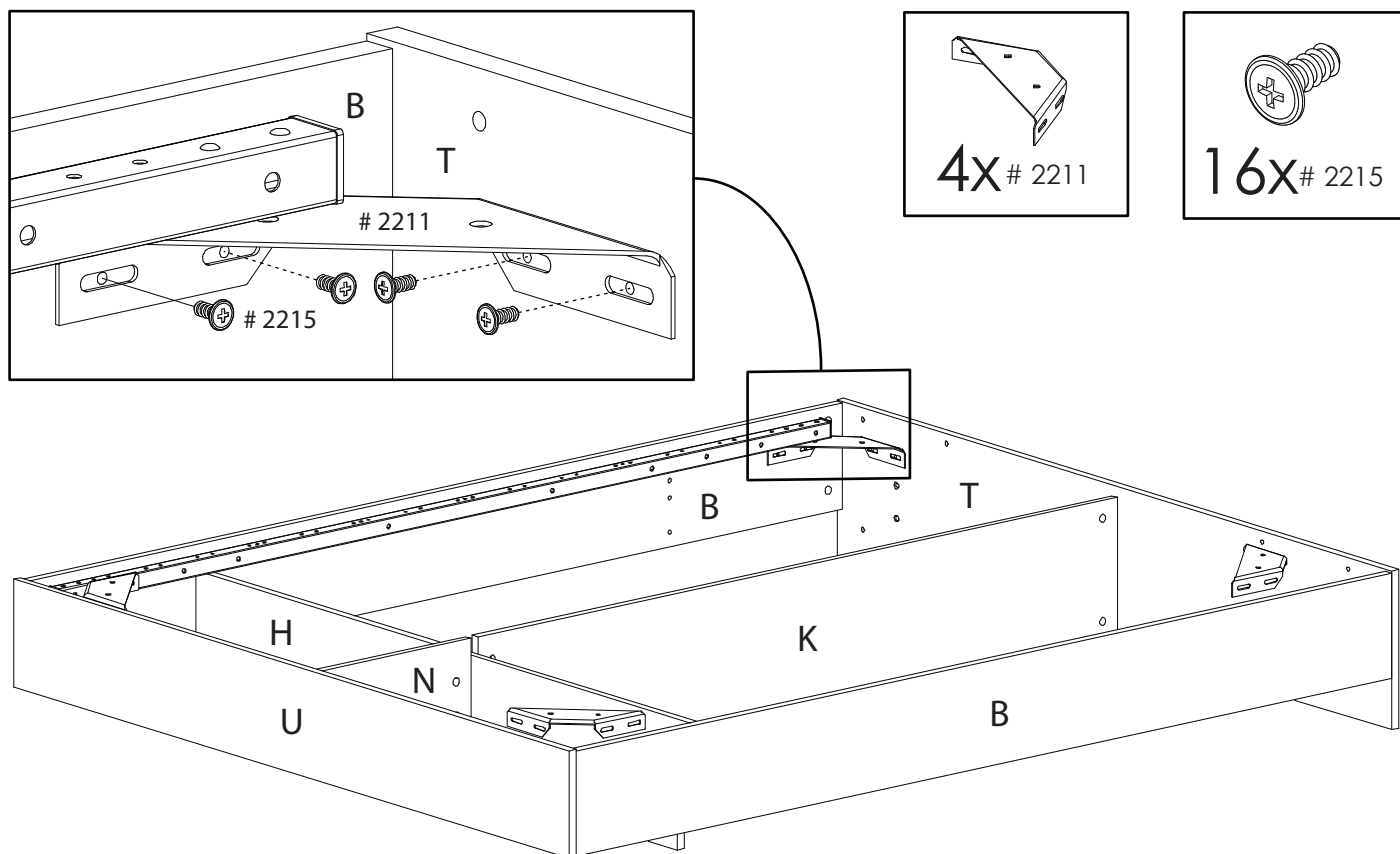
9 Fasten the panel U to the 2 panels B and the panel N. Then, tighten the 6 cam locks # 0203 located on both panels B and the panel N

Assemblez le panneau U avec les 2 panneaux B et le panneau N. Serrez ensuite les 6 excentriques # 0203 se trouvant sur les 2 panneaux B et le panneau N



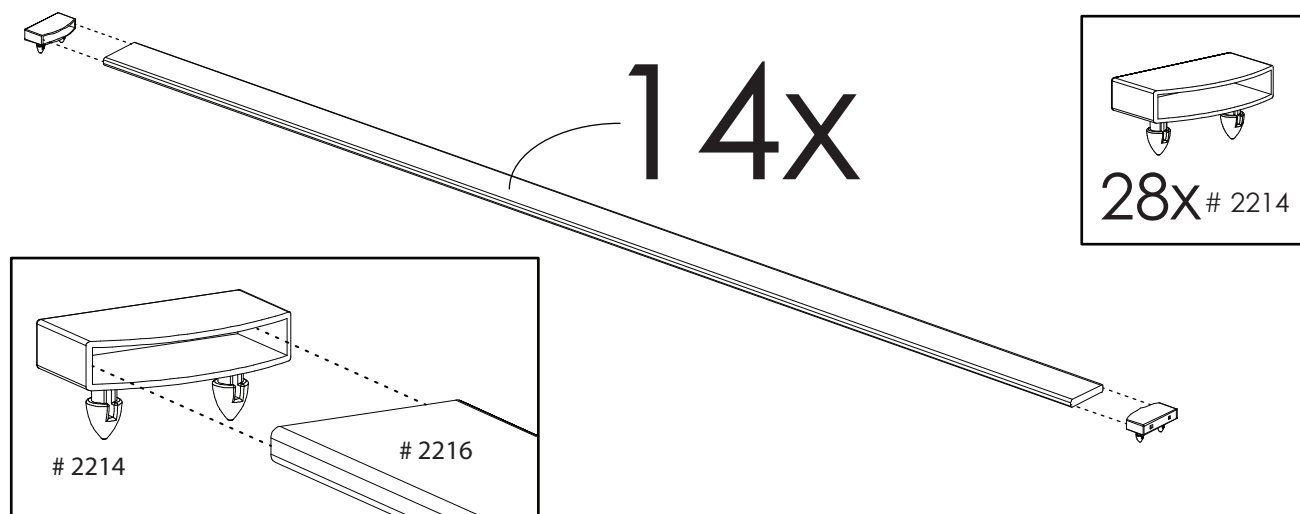
10 Use the 16 screws # 2215 to fasten the 4 brackets # 2211 to the 4 corners of the bed frame. Refer to the 4 pre-drilled holes in each corner to locate each bracket

Utilisez les 16 vis # 2215 pour fixer les 4 équerres # 2211 dans les 4 coins de la structure du lit. Référez-vous aux 4 perçages situés dans chaque coin pour positionner chaque équerre



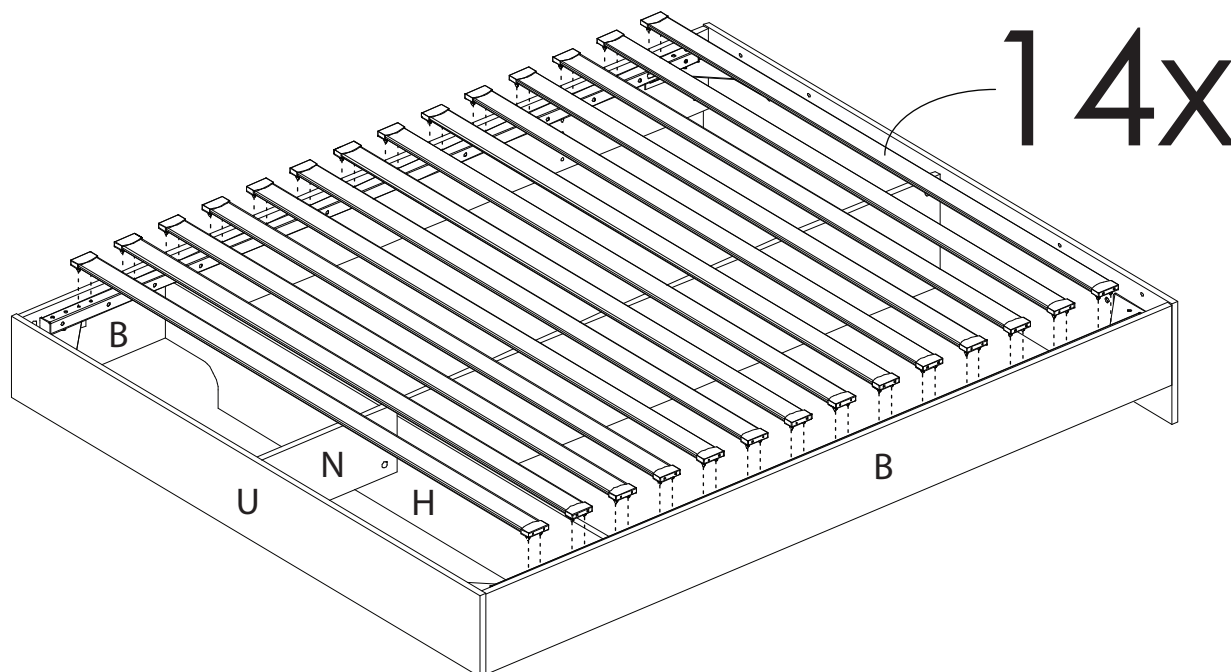
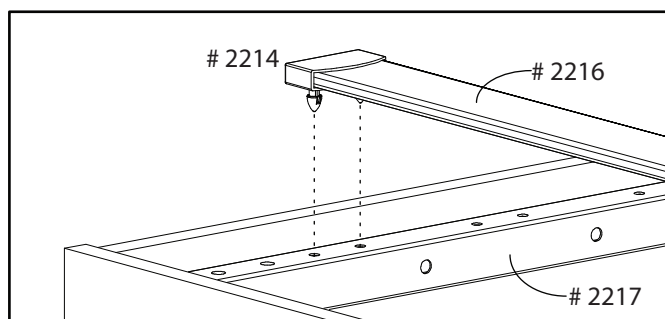
11 Insert 2 plastic end caps # 2214 to each end of the 14 wood slats # 2216. Each end cap # 2214 should be fully inserted to the end

Insérez 2 embouts de plastique # 2214 aux 2 extrémités des 14 lattes de merisier # 2216. Chaque embout # 2214 doit être inséré jusqu'au fond



12 Insert each end of the 14 wood slats # 2216 into the holes located on the top side of the 2 slat supports # 2217. Apply a pressure on the end cap 1 side at a time to make it snap into the 2 holes

Insérez chaque extrémité des 14 lattes de merisier # 2216 dans les trous situés sur la face supérieure des 2 supports de lattes # 2217. Appliquez une pression sur chaque côté de l'embout afin de le faire pénétrer dans les 2 trous



13 Install 2 corner bumpers # 2191 on the 2 upper corners of the panel U. Peel and apply 4 small double face stickers on each bumper

Installez 2 pare-chocs de coins # 2191 aux 2 extrémités supérieures du panneau U. Appliquez 4 autocollants double-faces sur chaque pare-chocs

