



FS5L/R *	1 Piece Shower without seat
FS5LS/RS *	1 Piece Shower with seat
Size: 60 x 33.25 x 88" (152.4 x 84.5 x 223.5 cm)	
FS53L/R *	3 Piece Shower without seat
FS53LS/RS *	3 Piece Shower with seat
Size: 60 x 34.25 x 84.5" (152.4 x 87.0 x 214.6 cm)	
* Left or Right is determined by plumbing	

Product Features & Benefits

Grab Bar Configuration

- One 24" (610 mm) grab bar on one side
- One 24"x16" (610 x 406 mm) L-Shaped grab bar on the wet side
- Wood reinforced factory installed 1 1/4" (32 mm) dia grab bars with concealed mounting available in powder coated white

Shower

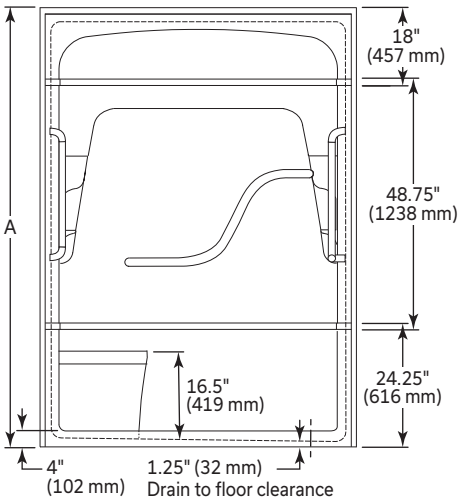
- Vacuum formed acrylic reinforced with fiberglass
- Scratch, stain and fade resistant high gloss finish
- 4 shelves
- Faster assembly with the "Snap-Fit" system (3 - pieces)
- FD2 chrome drain included
- Built in 1" (25 mm) tile flange on 3 sides
- Patterned bottom

Optional Accessories

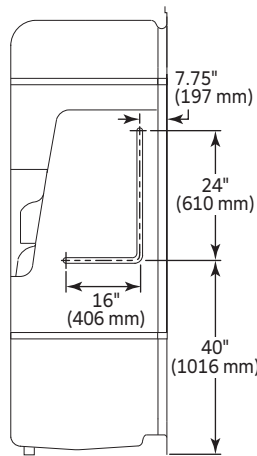
- Door(s) - Refer to price book / website for coordinating shower door options
- Dome Light
- Curtain Rod

NOTICE FS53RS1 - 3 Piece right hand model with seat shown

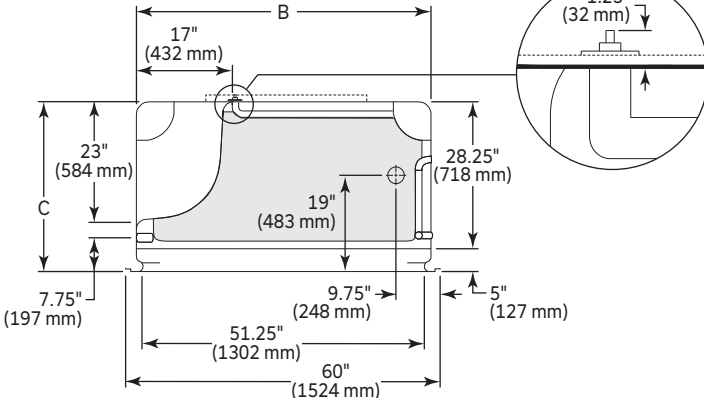
FRONT VIEW



END VIEW



TOP VIEW



	FS5L/R and FS5LS/RS		FS53L/R and FS53LS/RS	
A	88"	2235 mm	84½"	2146 mm
B	54"	1372 mm	55½"	1410 mm
C	33¼"	845 mm	34¼"	870 mm

General Specifications

Average Weight:	196 lb (89 kg)
Drain Opening (dia.):	3.25" (83 mm)
Drain to Floor Clearance:	1.25" (32 mm)

Compliance Certifications:

Meets or Exceeds the following Specifications:

CSA B45.5/APMO Z124

NOTICE Please confirm measurements on actual product to ensure proper identification. Shower base to be installed on the floor supported by feet and front edge. Shim if required to level for adequate drainage. Refer to installation instructions for additional information.

CAUTION Dimensions of fixtures are nominal and may vary ± 0.25" (6 mm). Weight may vary ± 5 lb (2.3 kg). Drawing is not to scale. These measurements are subject to change at manufacturer's discretion.

Customer Service:

www.mirolin.com

Telephone: 416 231 5790 Fax: 416 231 0929
800 MIROLIN (647 6546) 1-800-463 2236

Masco Canada Limited

350 South Edgeware Road, Telephone: 519-633-5050
St. Thomas, ON N5P 4L1 Toll Free: 1-800-345-3358



FS5L/R * Cabine de douche monobloc sans siège
FS5LS/RS * Cabine de douche monobloc avec siège
Size: 60 x 33,25 x 88 po (152,4 x 84,5 x 223,5 cm)

FS53L/R * Cabine de douche trois pièces sans siège
FS53LS/RS * Cabine de douche trois pièces avec siège
Size: 60 x 34,25 x 84,5 po (152,4 x 87,0 x 214,6 cm)

* La gauche ou la droite dépendent de l'emplacement de la plomberie

Caractéristiques et avantages des produits

☐ Configuration des barres de sécurité

- Une barre de maintien de 24 po (610 mm) sur l'un des côtés
- Une barre de maintien en L de 24 x 16 po (610 x 406 mm) sur le côté humide
- Barres de maintien en bois renforcé de 1 1/4 po (32 mm), installées en usine, avec fixation dissimulée offerte en avec revêtement en poudre blanc

☐ Douche

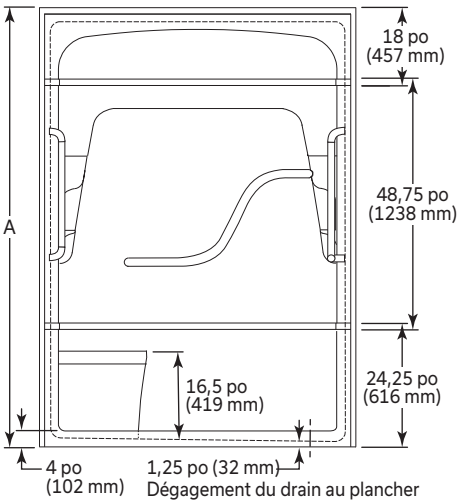
- Acrylique moulé sous vide renforcé de fibre de verre
- Fini très luisant résistant aux éraflures, aux taches et à la décoloration
- 4 étagères
- Installation plus rapide grâce au système "Snap Fit" (3 - pc)
- Drain de chrome FD2 inclus
- Ce bain comporte une bride de fixation de 1 po (25 mm) pour pose de céramique sur 3 côtés
- Plancher à motif

☐ Accessoires Optionnels

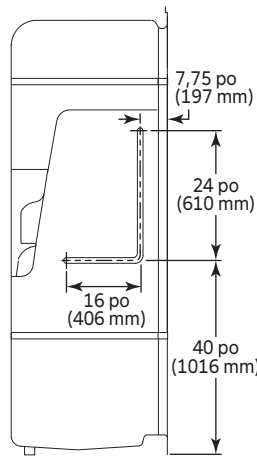
- Porte(s) - Se reporter à la liste de prix/au site Web pour la coordination des options de porte de douche
- Plafonnier
- Tringle à rideau

AVIS FS53RS1 - Modèle droit en trois pièces avec siège présenté ici

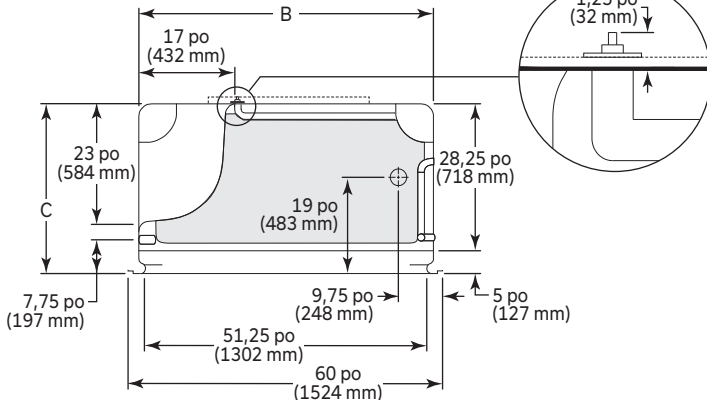
VUE DE DEVANT



VUE EN BOUT



VUE DU DESSUS



	FS5L/R and FS5LS/RS		FS53L/R and FS53LS/RS	
A	88"	2235 mm	84½"	2146 mm
B	54"	1372 mm	55½"	1410 mm
C	33¼"	845 mm	34¼"	870 mm

Spécifications générales

Poids moyen : 196 lb (89 kg)
 Ouverture d'évacuation dia. : 3.25 po (83 mm)
 Dégagement du drain au plancher : 1.25 po (32 mm)

Attestations de conformité

Se conforme aux spécifications suivantes ou les dépasse:

CSA B45.5/IAPMO Z124

AVIS S'il vous plaît confirmer les dimensions actuels de votre produit pour garantir une identification correct. Le bac de douche doit être installé sur le plancher en étant supporté par les pattes et le rebord avant. Caler si nécessaire pour mettre la douche niveau et assurer une vidange adéquate. Consulter les directives d'installations pour obtenir plus de renseignements.

ATTENTION Les dimensions des appareils sont nominales et peuvent varier de ± 0,25 po (6 mm). Le poids varie de ± 5 lb (2,3 kg). Le dessin n'est pas à l'échelle. Ces dimensions peuvent être changées à la discrétion du fabricant.

Service à la clientèle :

www.mirolin.com

Telephone: 416 231 5790 Fax: 416 231 0929
 800 MIROLIN (647 6546) 1-800-463 2236

Masco Canada Limited

350 South Edgeware Road, Telephone: 519-633-5050
 St. Thomas, ON N5P 4L1 Toll Free: 1-800-345-3358