

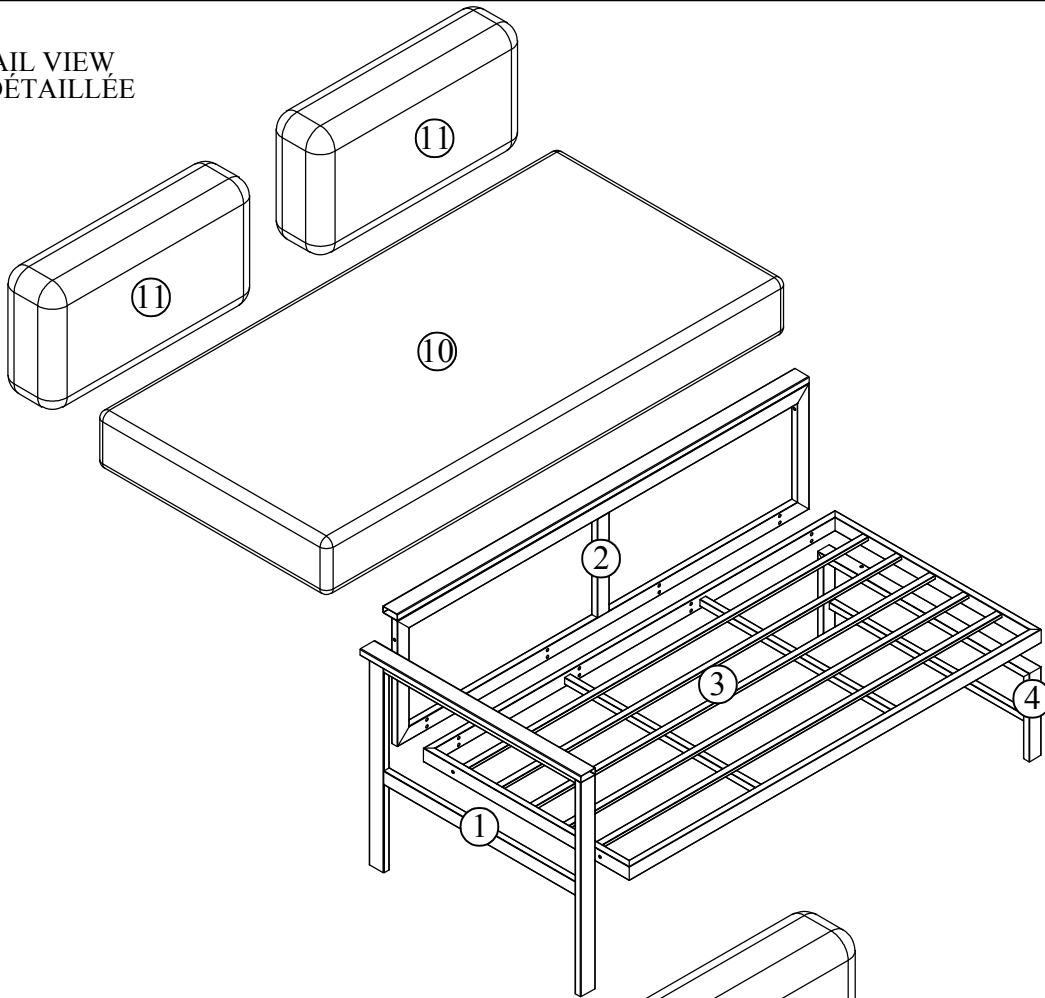
NOTES:

1. 50% Tighten before fixing all screws, Allen wrench is recommended instead of an electric drill.
2. Place the item on a flat ground to adjust and make sure it remains stable.
3. Tighten up all screws with tools gradually.
4. If the screws are not aligned with holes during assembly, please loosen all the other screws to 50% and continue the assembly process.
5. If the item is not stable, please loosen all the screws, adjust it on a flat ground and tighten up all screws again.
6. Note : If one or some screws are fully tightened during assembly, chances are the others will not be aligned with holes. In addition, all the holes are designed to be relatively larger to provide more space for the adjustment of the screws.

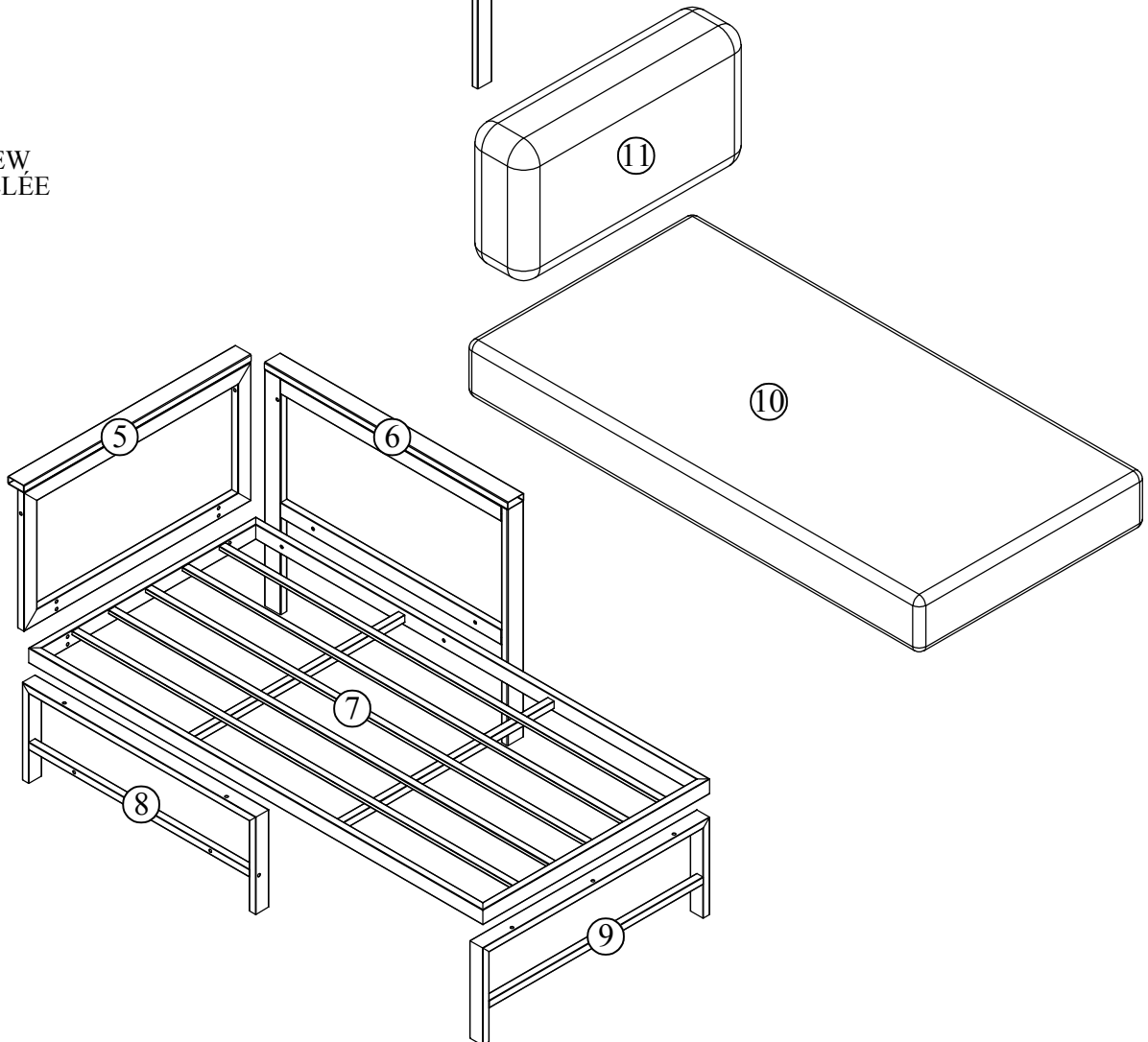
REMARQUES :

1. Serrez les vis à 50 % avant de les fixer définitivement. L'utilisation d'une clé Allen est recommandée plutôt que d'une perceuse électrique.
2. Placez l'objet sur une surface plane pour l'ajuster et assurez-vous de sa stabilité.
3. Serrez progressivement toutes les vis à l'aide d'outils.
4. Si les vis ne sont pas alignées avec les trous lors du montage, veuillez desserrer toutes les autres vis à 50 % et poursuivre le montage.
5. Si l'objet n'est pas stable, veuillez desserrer toutes les vis, ajuster l'objet sur une surface plane et resserrer toutes les vis.
6. Remarque : Si une ou plusieurs vis sont complètement serrées lors du montage, il est probable que les autres ne soient pas alignées avec les trous. De plus, tous les trous sont conçus pour être relativement larges afin de faciliter le réglage des vis

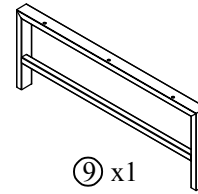
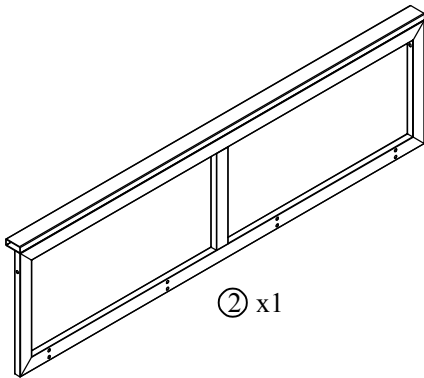
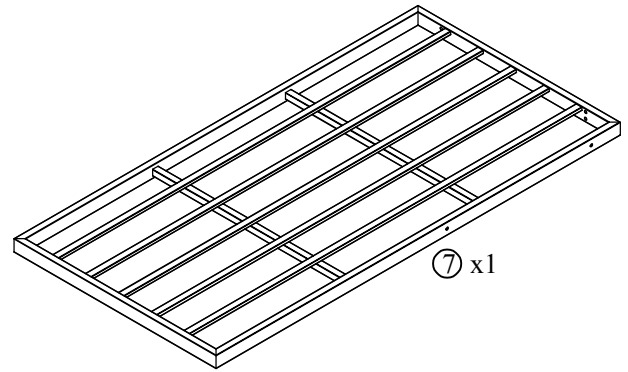
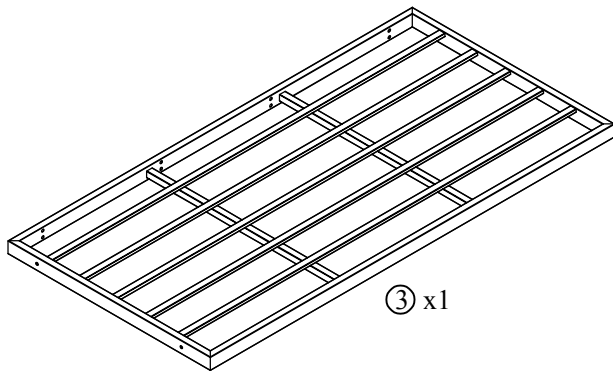
DETAIL VIEW  
VUE DÉTAILLÉE



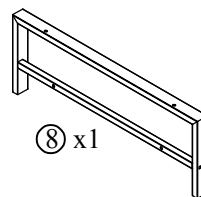
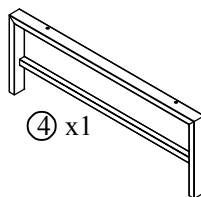
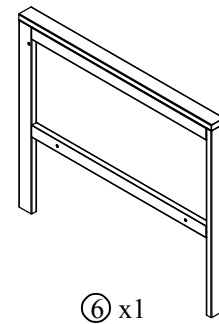
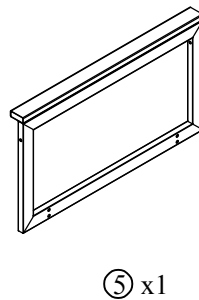
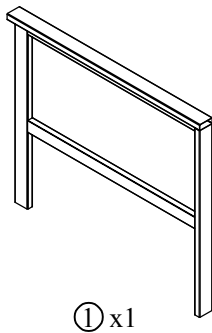
DETAIL VIEW  
VUE DÉTAILLÉE



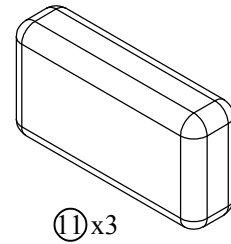
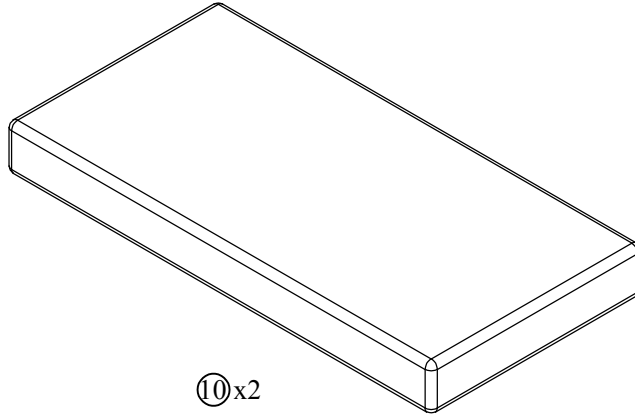
PART LIST N711P414761  
LISTE DES PIÈCES N711P414761



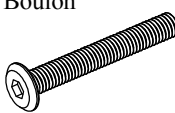
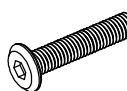
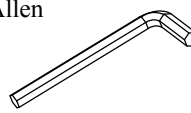
PART LIST N711P414762  
LISTE DES PIÈCES N711P414762



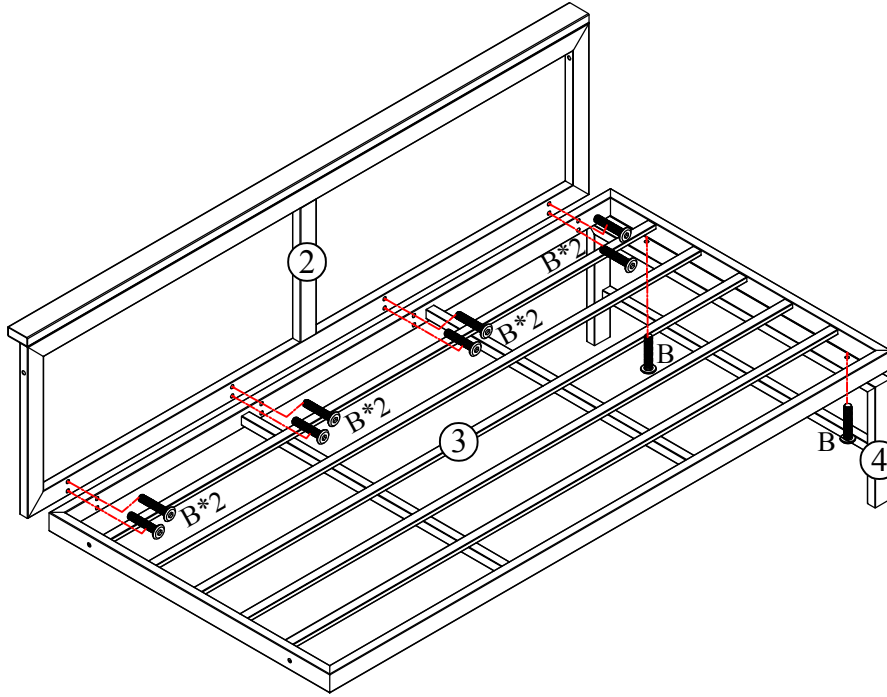
PART LIST N711P414762  
LISTE DES PIÈCES N711P414762





HARDWARE LIST N711P414762  
LISTE DU MATÉRIEL N711P414762

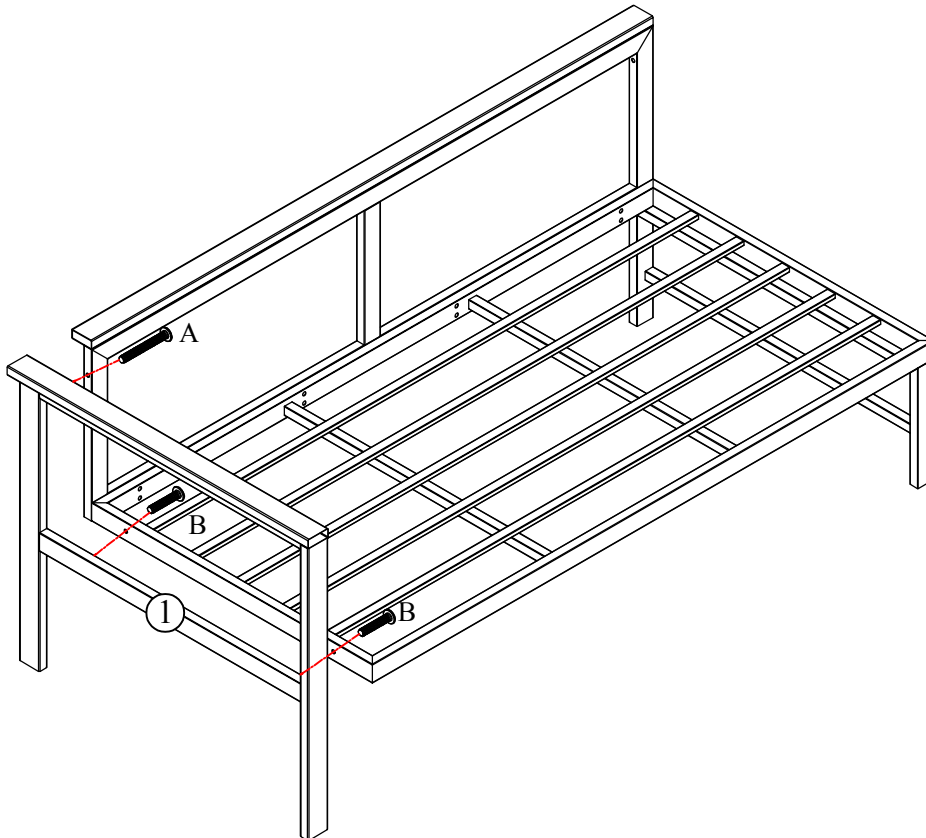
<p>Ⓐ Bolts Boulon</p>  <p>1/4*55 4PCS</p>	<p>Ⓑ Bolts Boulon</p>  <p>1/4*35 28PCS</p>	<p>Ⓒ Allen key Clé Allen</p>  <p>4*59 1PC</p>
--	---	--




STEP 1 :  
 ÉTAPE 1 :



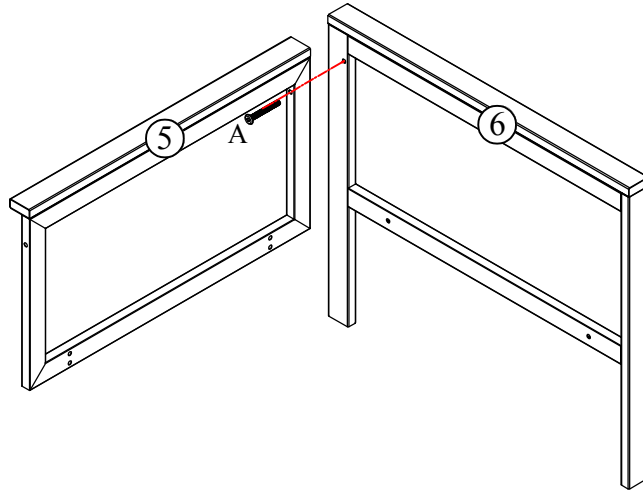
(B)	10PCS	(C)	1PC
 1/4*35		 4*59	



STEP 2 :  
 ÉTAPE 2 :



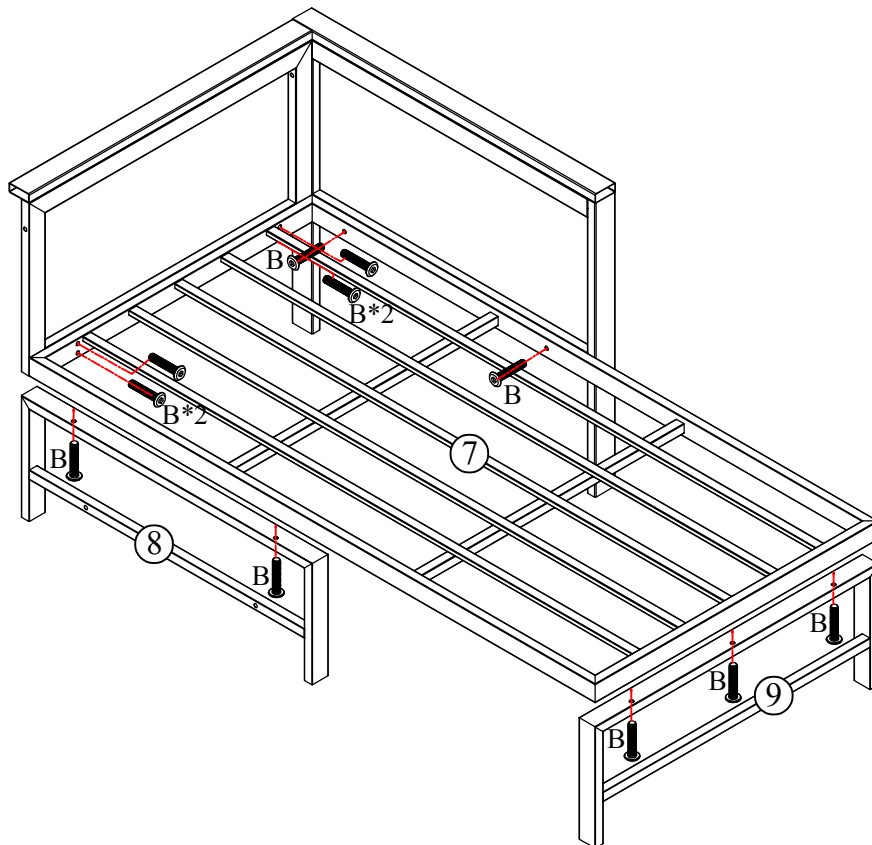
(A)	1PC	(B)	2PCS	(C)	1PC
 1/4*55		 1/4*35		 4*59	

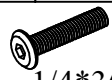

STEP 3 :  
 ÉTAPE 3 :



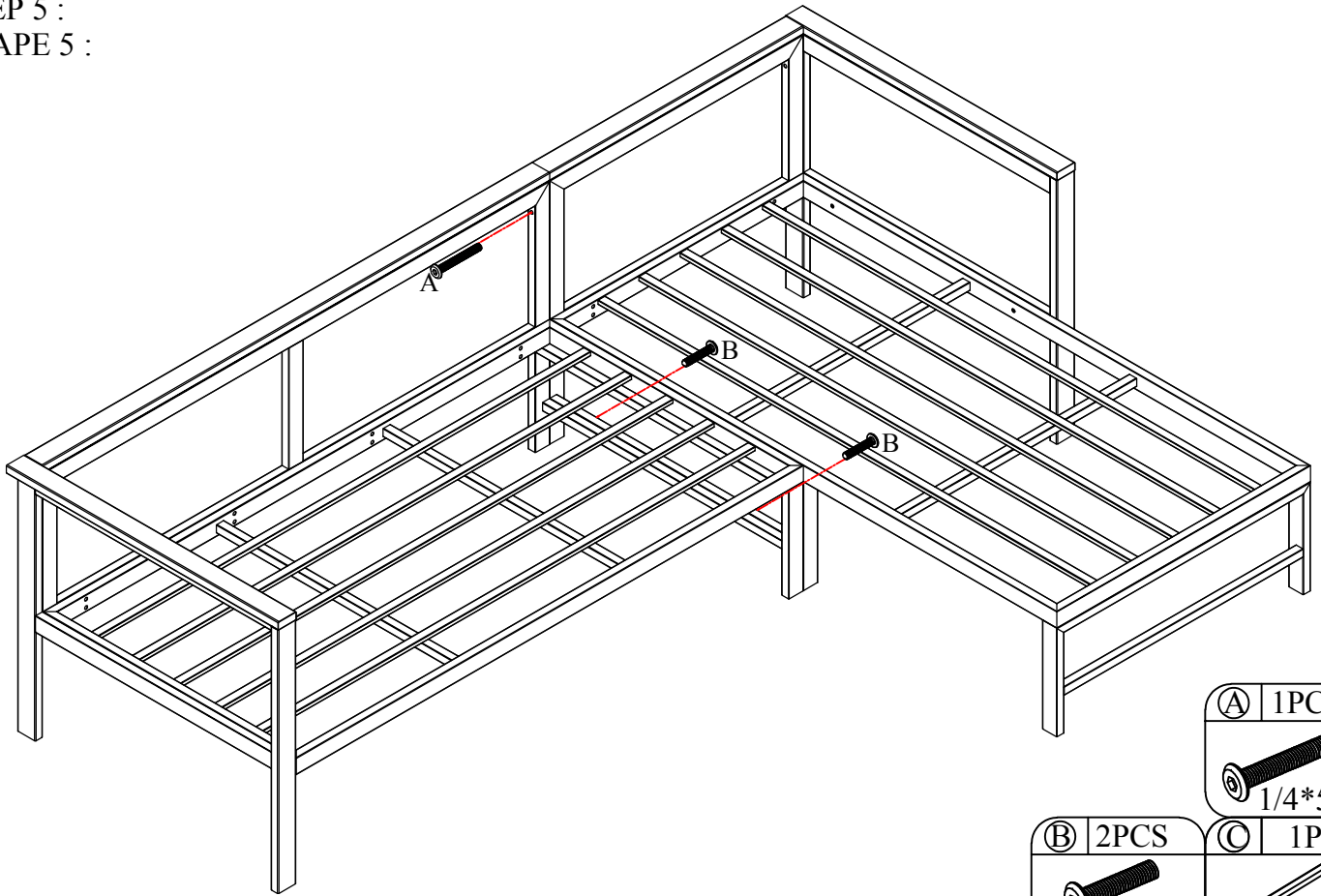
(A)	1PC
	
1/4*55	
(C)	1PC
	
4*59	



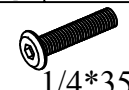
STEP 4 :  
 ÉTAPE 4 :



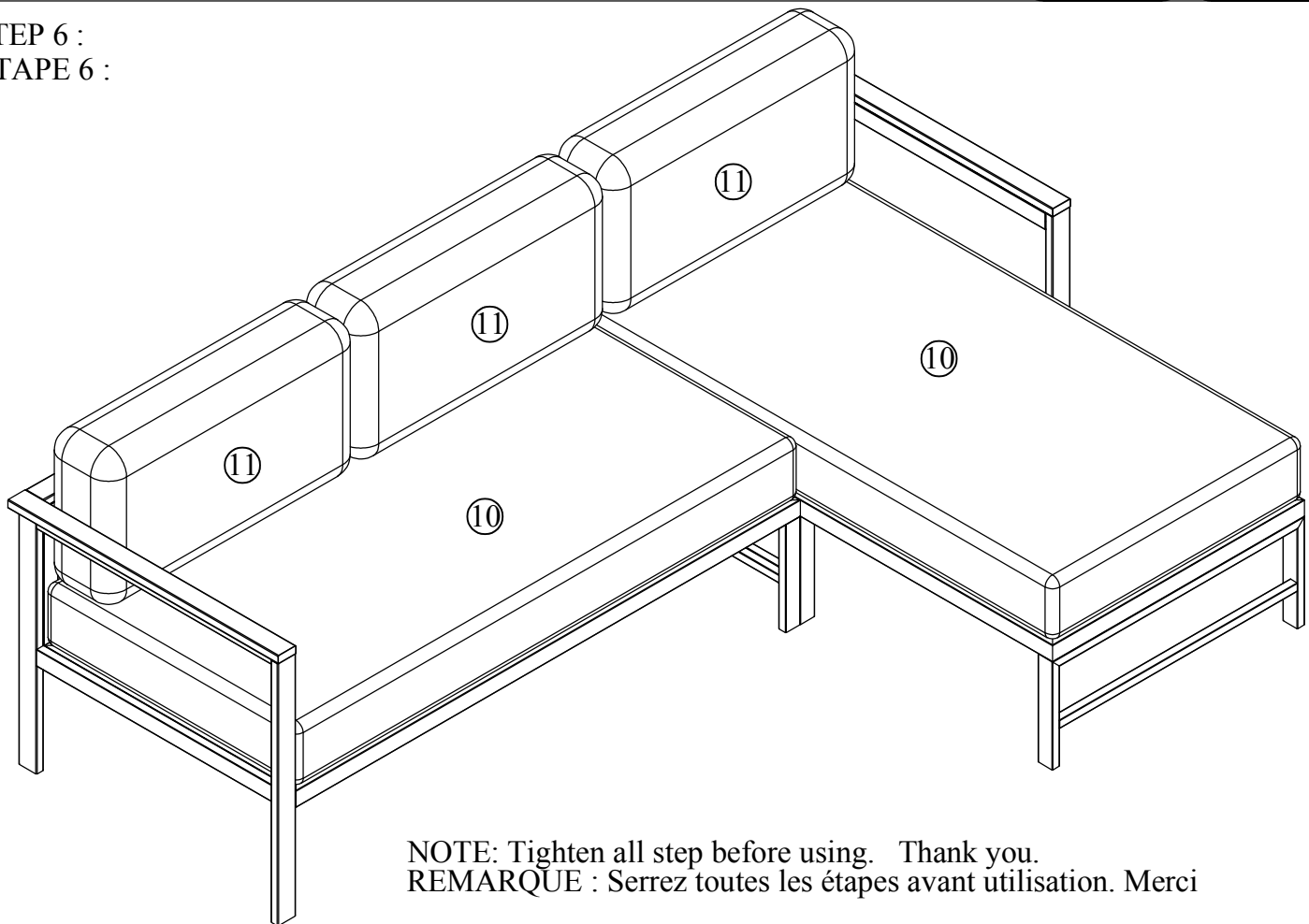
(B)	11PCS	(C)	1PC
			
1/4*35		4*59	

STEP 5 :  
ÉTAPE 5 :



- |   |   |
|---|---|
| (A) 1PC   | (C) 1PC   |
| <br>1/4*55  | <br>4*59 |
| (B) 2PCS  |   |
| <br>1/4*35 |   |

STEP 6 :  
ÉTAPE 6 :



NOTE: Tighten all step before using. Thank you.  
REMARQUE : Serrez toutes les étapes avant utilisation. Merci